

|          |  |           |
|----------|--|-----------|
| <b>1</b> | <b>TOEPASSINGSGEBIED .....</b>                                       | <b>3</b>  |
| <b>2</b> | <b>BESCHRIJVING .....</b>  | <b>3</b>  |
| <b>3</b> | <b>INHOUD VAN DE VERPAKKING .....</b>                                | <b>3</b>  |
| <b>4</b> | <b>TOELICHTING VAN DE SYMBOLEN .....</b>                             | <b>4</b>  |
| <b>5</b> | <b>ALGEMENE VEILIGHEIDSVOORSCHRIFTEN .....</b>                       | <b>4</b>  |
| 5.1      | <i>Werkplaats.....</i>   | 4         |
| 5.2      | <i>Veiligheid van personen.....</i>                                  | 4         |
| 5.3      | <i>Zorgvuldige omgang met en gebruik van benzinegereedschap.....</i> | 5         |
| 5.4      | <i>Service.....</i>  | 5         |
| <b>6</b> | <b>VEILIGHEIDSWAARSCHUWINGEN VOOR BENZINE .....</b>                  | <b>5</b>  |
| <b>7</b> | <b>BENZINE .....</b>   | <b>6</b>  |
| 7.1      | <i>Aanbevolen benzine .....</i>                                      | 6         |
| 7.2      | <i>Benzine/olie mengsel.....</i>                                     | 6         |
| 7.2.1    | <i>Mengen van benzine.....</i>                                       | 6         |
| 7.3      | <i>Bijtanken.....</i>  | 6         |
| 7.4      | <i>Opslag van benzine .....</i>                                      | 7         |
| <b>8</b> | <b>GEBRUIK .....</b>   | <b>7</b>  |
| 8.1      | <i>Starten van de motor .....</i>                                    | 7         |
| 8.1.1    | <i>Koude start .....</i>   | 7         |
| 8.1.2    | <i>Warme start .....</i>   | 8         |
| 8.2      | <i>Afzetten van de motor.....</i>                                    | 9         |
| 8.3      | <i>Het veranderen van de hoek van de achterste handgreep.....</i>    | 9         |
| 8.3.1    | <i>Veranderen van de hoek.....</i>                                   | 9         |
| 8.3.2    | <i>Verticaal gebruik .....</i>                                       | 9         |
| <b>9</b> | <b>ONDERHOUD .....</b>   | <b>10</b> |
| 9.1      | <i>Smering van de messen .....</i>                                   | 11        |
| 9.2      | <i>Veiligheidsvergrendeling.....</i>                                 | 11        |
| 9.3      | <i>Luchtfilter .....</i>   | 12        |
| 9.4      | <i>Antivibratiesysteem.....</i>                                      | 12        |
| 9.5      | <i>Benzinefilter .....</i>   | 12        |

|              |  |           |
|--------------|--|-----------|
| <b>9.6</b>   | <b><i>Koelluchtinlaat</i></b> .....                    | <b>13</b> |
| <b>9.7</b>   | <b><i>Bougie</i></b> .....                             | <b>13</b> |
| <b>9.8</b>   | <b><i>Tandwielkast</i></b> .....                       | <b>13</b> |
| <b>9.9</b>   | <b><i>Geluidsdemper</i></b> .....                      | <b>13</b> |
| <b>9.9.1</b> | <b><i>Na 100 gebruiksuren</i></b> .....                | <b>13</b> |
| <b>9.9.2</b> | <b><i>Onderhoud voor het wegbergen</i></b> .....       | <b>13</b> |
| <b>10</b>    | <b>REINIGING</b> .....                                 | <b>14</b> |
| <b>11</b>    | <b>OPSLAG</b> .....                                    | <b>14</b> |
| <b>12</b>    | <b>OPSTARTEN NA LANGERE PERIODEN VAN NIET-GEBRUIK.</b> | <b>14</b> |
| <b>13</b>    | <b>TECHNISCHE GEGEVENS</b> .....                       | <b>14</b> |
| <b>14</b>    | <b>GELUID</b> .....                                    | <b>14</b> |
| <b>15</b>    | <b>PROBLEEMOPLOSSING</b> .....                         | <b>15</b> |
| <b>16</b>    | <b>GARANTIE</b> .....                                  | <b>16</b> |
| <b>17</b>    | <b>MILIEU</b> .....                                    | <b>16</b> |
| <b>18</b>    | <b>CONFORMITEITSVERKLARING</b> .....                   | <b>17</b> |

# HEGGENSCHAAR 24,5 CC POWXQG3050

## 1 TOEPASSINGSGBIED

De heggenschaar mag enkel gebruikt worden voor het snoeien van heggen, struiken en heesters. De heggenschaar mag niet gebruikt worden voor andere toepassingen dan diegene die in deze handleiding worden vermeld. Elk ander gebruik kan immers de heggenschaar beschadigen of de gebruiker verwonden. Het apparaat is niet bestemd voor industrieel gebruik.



**WAARSCHUWING!** Lees voor uw eigen veiligheid deze gebruiksaanwijzing goed door alvorens de machine te gebruiken. Geef dit elektrische werktuig alleen samen met deze gebruiksaanwijzing door aan anderen.

## 2 BESCHRIJVING

- |   |                                    |
|---|------------------------------------|
| 1. Messen                                   | 8. Startkoord                      |
| 2. Afscherming                              | 9. Benzinetank                     |
| 3. Voorste handgreep                        | 10. Benzinedop                     |
| 4. Chokehendel                              | 11. Ontstekingschakelaar           |
| 5. Vergrendelingshendel draaibare handgreep | 12. Veiligheidsvergrendeling       |
| 6. Luchtfilterdeksel                        | 13. Gashendel                      |
| 7. Voorpomp                                 | 14. Roteerbare achterste handgreep |

## 3 INHOUD VAN DE VERPAKKING

- Verwijder alle verpakkingsmateriaal.
- Verwijder de overblijvende verpakking en de transportsteunen (indien aanwezig).
- Controleer of de inhoud van de verpakking compleet is.
- Controleer het toestel en alle toebehoren op transportschade.
- Berg het verpakkingsmateriaal op tot aan het einde van de garantieperiode. Na deze periode kunt u het via uw lokale afvalinzameling laten verwijderen.



**WAARSCHUWING!** Verpakkingsmateriaal is geen speelgoed! Kinderen mogen niet spelen met plastic zakken! Gevaar voor verstikking!

Handleiding  
Machine  
Schroevendraaier  
Dopsleute

Steeksleutel 8-10mm  
Mengflesje voor benzine  
Mesbescherming



**Neem contact op met uw dealer wanneer er stukken ontbreken of beschadigd zijn.**

## 4 TOELICHTING VAN DE SYMBOLEN

In deze handleiding en/of op deze machine worden de volgende symbolen gebruikt:

|   |  |   |   |
|---|--|---|---|
|  | Gevaar voor lichamelijk letsel of materiële schade.  |  | Indien er stof ontstaat, stofmasker dragen.   |
|  | Lees voor gebruik de handleiding.  |  | Gebruik het toestel nooit in vochtige of natte omstandigheden. Vocht verhoogt het gevaar voor elektrische schokken. |
|  | Draag oorbescherming.  |  | Draag handschoenen.   |
|  | Draag een beschermingsbril.  |  | Het dragen van beschermingsschoenen wordt aangeraden.   |
|  | CE Conform de Europese toepasselijke standaards op het gebied van veiligheid.                                    |  | Roken verboden.   |
|  | Vermijd open vuur.   |  | Gebruik een benzine/olie mengsel.   |
|  | Hou handen weg van de messen. Raak de messen niet aan bij aanvang of tijdens het in werking stellen van de unit. |   |   |

## 5 ALGEMENE VEILIGHEIDSVORSCHRIFTEN



**WAARSCHUWING! Neem alle voorschriften door. Het niet naleven van de voorschriften kan, brand en/of ernstige verwondingen veroorzaken.**

### 5.1 Werkplaats

- Hou de werkplaats proper en opgeruimd. Wanorde en een slecht verlichte werkplaats kunnen tot ongevallen leiden.
- Gebruik het apparaat niet in een omgeving waarin zich brandbare vloeistoffen, gasen of stoffen bevinden. Gereedschap brengt vonken voort die dergelijke stoffen of dampen kunnen laten ontbranden.
- Zorg dat er geen kinderen of andere personen in de buurt zijn als u het apparaat gebruikt. Afleiding kan ervoor zorgen dat u de controle over het toestel verliest.

### 5.2 Veiligheid van personen

- Wees aandachtig. Let op wat u doet en ga verstandig aan het werk met gereedschap. Gebruik het apparaat niet als u moe bent of onder invloed bent van drugs, alcohol of medicijnen. Eén moment van onoplettendheid bij het gebruik van het apparaat kan tot ernstige verwondingen leiden.

- Draag uw persoonlijke veiligheidsuitrusting en steeds een veiligheidsbril. Door een persoonlijke veiligheidsuitrusting (stofmasker, niet glijdende veiligheidsschoenen, een veiligheidshelm of een gehoorbescherming - afhankelijk van de aard en het gebruik van het elektrisch gereedschap) te dragen, doet u het risico op verwondingen afnemen.
- Voorkom een ongewilde inbedrijfstelling. Ga na of de schakelaar op "UIT(0)" staat. Als u bij het dragen van het apparaat de vinger aan de schakelaar houdt of terwijl het ingeschakeld is, kan dat tot ongevallen leiden.
- Verwijder instelgereedschap of schroefsleutels voor u het apparaat inschakelt. Gereedschap dat of een sleutel die zich in een draaiend onderdeel van het apparaat bevindt, kan tot verwondingen leiden.
- Overschat uzelf niet. Neem een veilige houding aan en zorg dat u uw evenwicht niet verliest. Zo kan u het apparaat in een onverwachte situatie beter onder controle houden.
- Draag gepaste kleding. Draag geen wijde kleren en geen sieraden. Hou uw haar, kleren en handschoenen buiten het bereik van bewegende delen. Losse kleren, sieraden en lange haren kunnen door bewegende delen worden gegrepen.
- Als er stofafzuig- en stofopvanginrichtingen kunnen worden gemonteerd, moet u ervoor zorgen dat die aangesloten zijn en juist worden gebruikt. Het gebruik van dergelijke inrichtingen doet de gevaren door stof afnemen.

### **5.3 Zorgvuldige omgang met en gebruik van benzinegereedschap**

- Overbelast het gereedschap niet. Gebruik voor uw werk het gereedschap dat daarvoor bestemd is. Met een geschikt apparaat werkt u beter en veiliger in het opgegeven vermogensbereik.
- Bewaar ongebruikt gereedschap buiten het bereik van kinderen. Laat personen die niet vertrouwd zijn met het apparaat of die deze gebruiksaanwijzing niet hebben gelezen, het apparaat niet gebruiken. Het gereedschap is gevaarlijk als het door onervaren personen wordt gebruikt.
- Ga zorgvuldig om met het apparaat. Controleer of de bewegende onderdelen ervan op de juiste manier werken en niet klemmen, en er geen onderdelen zo erg beschadigd zijn dat de werking van het apparaat in het gedrang komt. Laat beschadigde onderdelen eerst herstellen voor u het apparaat gebruikt. Veel ongevallen worden veroorzaakt door slecht onderhouden gereedschap.
- Hou zaaggereedschap scherp en zuiver. Zorgvuldig onderhouden zaaggereedschap met scherpe kanten raakt minder snel geklemd en is gemakkelijker te hanteren.
- Gebruik gereedschap, accessoires, speciaal gereedschap en dergelijke meer overeenkomstig deze gebruiksaanwijzing en zoals het voor het type van apparaat is voorgeschreven. Hou bovendien rekening met de werkomstandigheden en de uit te voeren werkzaamheden. Het gebruik van gereedschap voor andere doeleinden dan de voorgeschreven, kan tot gevaarlijke situaties leiden.

### **5.4 Service**

- Laat uw apparaat uitsluitend door gekwalificeerde vaklui en met originele reserveonderdelen herstellen. Zo bent u zeker dat de veiligheid van het apparaat behouden blijft.

## **6 VEILIGHEIDSWAARSCHUWINGEN VOOR BENZINE**

- Gebruik het toestel niet op gevaarlijke plaatsen. Dit zijn plaatsen waar er een gevaar voor explosie bestaat wegens de aanwezigheid van benzinedampen, lekkend gas of explosieve stof.
- Gebruik het toestel niet in een gesloten omgeving. Uitlaatgassen, rook of dampen kunnen gevaarlijke concentraties bereiken.

- Bescherm uw gereedschap. Deze heggenschaar is NIET WATERBESTENDIG en mag niet blootgesteld worden aan direct zonlicht, hoge omgevingstemperaturen of vochtige of natte omstandigheden.
- Rook niet wanneer u benzine bijtankt. Dit is potentieel gevaarlijk omdat het de brandstof kan ontsteken en een explosie kan veroorzaken.
- Let erop dat u geen benzine morst. Zorg ervoor dat de motor is uitgeschakeld wanneer u de heggenschaar bijtankt. Voorkom het morsen van brandstof omdat deze door de hete motor in brand zou kunnen vliegen. Nooit bijtanken wanneer de motor loopt.
- Wees voorzichtig wanneer u de heggenschaar opbergt. Bewaar de heggenschaar op een droge plek uit de buurt van brandbare vloeistoffen.
- Hou afstand. De heggenschaar stoot dampen uit. Zorg ervoor dat omstaanders op een veilige afstand staan.
- Zorg ervoor dat u een olie/benzinemengsel gebruikt. Let erop dat u 40 delen ongelode benzine mengt met 1 deel 2-taktolie. Indien u dit niet doet, zal de motor oververhitten en uw heggenschaar beschadigen.

## 7 BENZINE

### 7.1 Aanbevolen benzine

Sommige standaardbenzines zijn verrijkt met oxygenen zoals alcohol of ether om te voldoen aan de regelgeving voor schone lucht. De motor is ontworpen om goed te werken op elke autobenzine inclusief deze verrijkte benzines op voorwaarde dat bovenvermelde mengverhoudingen gerespecteerd worden!

### 7.2 Benzine/olie mengsel

Gebruik voor het beste resultaat een mengsel van standaard loodvrije benzine gemengd met olie voor luchtgekoelde 2-taktmotoren in een mengverhouding van 40:1.



**WAARSCHUWING:** Gebruik nooit pure benzine in uw toestel. Dit zal tot onherstelbare motorschade leiden en de fabrieksgarantie van het toestel vernietigen. Gebruik geen benzinemengsel dat langer dan 30 dagen werd bewaard.



**WAARSCHUWING:** De 2-takt olie moet hoogkwalitatieve olie zijn voor luchtgekoelde 2-takt motoren met een aanbevolen mengverhouding van 40:1. Gebruik geen 2-takt olieproducten met een aanbevolen mengverhouding van 100:1. Wanneer onvoldoende smering de oorzaak is van motorschade dan vervalt de fabrieksgarantie op de motor.

#### 7.2.1 Mengen van benzine

Giet de olie in een geschikte bus en voeg daarna de benzine toe om ervoor te zorgen dat de instromende benzine zich mengt met de olie. Schud de bus om een grondige menging te bekomen.



**WAARSCHUWING:** Gebrekkige smering vernietigt de motorgarantie. De benzine moet met de olie worden gemengd in een verhouding van 40:1.

### 7.3 Bijtanken

- De motor moet uitgeschakeld zijn.
- De motor moet stilstaan tijdens het bijvullen. Blijf uit de buurt van open vuur en rook niet.

- Wees voorzichtig zodat u noch benzine noch olie morst op de grond om bodemverontreiniging te voorkomen (milieubescherming). Reinig de haagschaar onmiddellijk in het geval u toch benzine hebt gemorst.
- Mors geen benzine op de motor. Neem ze op indien nodig om brand te voorkomen.
- Vermijd het contact van benzine met uw kleding. Doe onmiddellijk andere kleren aan wanneer er benzine op werd gemorst (om te voorkomen dat de kleding in brand vliegt).
- Controleer regelmatig de benzinedop. Zorg ervoor dat hij stevig vastzit en niet lekt.
- Draai de benzinedop zorgvuldig vast. Verplaats het toestel om de motor te starten (minstens 3 meter uit de buurt van de plaats waar de benzine werd toegevoegd).
- Vul nooit benzine bij in afgesloten ruimtes. Benzinedampen zullen zich boven de grond gaan verzamelen (gevaar voor explosies).
- Transporteer en bewaar benzine enkel in geschikte vaten. Zorg ervoor dat de bewaarde benzine niet bereikbaar is voor kinderen.
- Reinig het gebied rondom de benzinedop grondig om te voorkomen dat er vuil in de benzinetank kan komen.
- Draai de dop los en vul de tank met benzine. Gebruik een trechter met een filtergaas om de benzine te filteren.
- Zet de benzinedop met de hand stevig vast.
- Maak het gebied rondom de benzinedop en de benzinetank proper na het bijvullen.
- Neem gemorste benzine altijd op om brand te voorkomen.

#### 7.4 Opslag van benzine

- Benzine kan niet onbeperkt lang bewaard worden.
- Koop enkel een hoeveelheid aan die volstaat voor een gebruik van 4 weken.
- Gebruik enkel goedgekeurde opslagvaten voor benzine.

## 8 GEBRUIK

### 8.1 Starten van de motor.

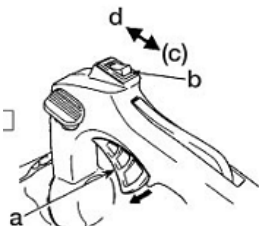
Verwijder u minstens 3 meter van de plek waar er werd bijgetankt. Plaats de haagschaar op een stuk propere grond. Zorg ervoor dat het snijgereedschap niet in aanraking komt met de grond of met andere voorwerpen.



**Zorg dat er niets in de buurt van de messen is omdat zij zullen beginnen bewegen zodra de motor start.**

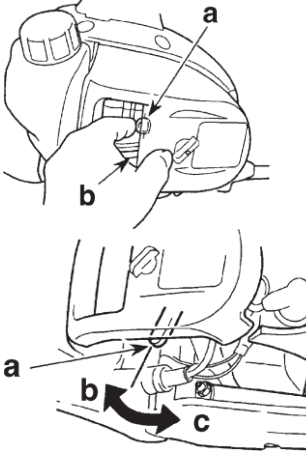
#### 8.1.1 Koude start

D.i. wanneer de motor koud staat, wanneer hij reeds meer dan 5 minuten stilstaat of wanneer er benzine werd toegevoegd.



- Duw de "I-O"-schakelaar naar de "I"-stand.

- a. Gashendel
- b. Motorschakelaar
- c. Stop
- d. Start



- Duw een aantal keer zachtjes op de voerpomp (7 tot 10 keer) totdat de benzine in de voerpomp verschijnt.
- Zet de chokehendel (a) in de stand "I" (zie afbeelding).
- Hou het toestel stevig neergedrukt zodat u er de controle niet over verliest tijdens het starten van de motor. Wanneer het toestel niet goed wordt neergedrukt dan kan de motor u uit uw evenwicht halen of de messen in de richting van een voorwerp of van uw lichaam laten slingeren.
- Trek langzaam aan de starthandgreep tot hij ongeveer 10 tot 15 cm uit het toestel steekt en controleer of u tegedrukt voelt.
- Wanneer u tegedrukt voelt, trek dan krachtig aan het startkoord en start de motor.
- Wanneer de motor start, zet dan de chokehendel in de stand "II". Let op want de chokehendel zal automatisch naar de stand "I" terugkeren wanneer de gashendel wordt bediend en er gas wordt gegeven.
- Laat de motor gedurende ongeveer een minuut op een gemiddelde snelheid draaien voor u hem op volle snelheid gebruikt.



**Nota: Wanneer u de motor onmiddellijk na het afzetten terug wil starten, laat dan de choke open.**



**Nota: Overmatig choken kan het moeilijker maken om de motor te starten wegens een teveel aan brandstof. Wanneer de motor na verschillende pogingen toch niet start, open dan de choke en blijf aan het startkoord trekken of verwijder de bougie en droog ze af.**

### 8.1.2 Warme start

D.i. het herstarten onmiddellijk nadat de motor werd uitgezet. Wanneer de motor niet start, herhaal dan bovenstaande stappen.

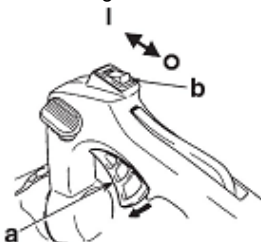


**Vermijd dat u het startkoord volledig tot op het einde uittrekt of dat u de starthandgreep terug laat schieten. Zulke handelingen kunnen starterproblemen veroorzaken.**



## 8.2 Afzetten van de motor

- Laat de gashendel volledig los.



- Zet de motorschakelaar in de "O"-stand. Het toerental van de motor neemt af en de motor valt stil.



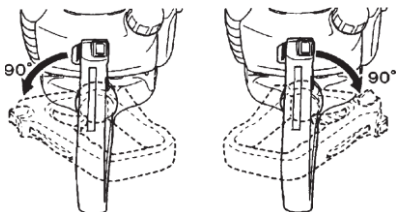
**Nota: Wanneer de motor niet stopt na het uitschakelen, sluit dan de choke zodat de motor even later toch stilvalt.**

## 8.3 Het veranderen van de hoek van de achterste handgreep.

Om verticaal gebruik van het toestel mogelijk te maken, kan de hoek waaronder de achterste handgreep staat worden veranderd.

Om de vermoeidheid tijdens het trimmen van hagen te verminderen, kan de handgreep onder een hoek van 90° naar links of rechts gedraaid worden.

### 8.3.1 Veranderen van de hoek

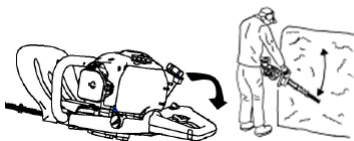


- Laat de gashendel los en trek aan de blokkeerpen om de achterste handgreep te kunnen draaien.
- Draai de achterste handgreep 90 graden naar links of rechts.
- Laat na het draaien de blokkeerpen terug los. Om de achterste handgreep vast te zetten laat u de blokkeerpen met de vingers zachtjes terug vastklikken.
- Geef maar net zoveel gas als nodig is om de taak goed uit te kunnen voeren. Een te hoog motortoerental is niet nodig.
- Hou de trimmer onder een hoek van 5 tot 10° t.o.v. het te trimmen oppervlak. Dit werkt gemakkelijk en het geeft een goed resultaat.
- Hou uw lichaam altijd aan de kant van de carburator en nooit aan de kant van de geluïdsdemper.
- Wanneer de machine voor de eerste maal wordt gebruikt dan kan er de eerste minuten wat vet uit de tandwielkast komen. Maar omdat dit overtollig vet is, hoeft u zich geen zorgen te maken. Veeg het gewoon even weg wanneer de motor wordt uitgeschakeld.

### 8.3.2 Verticaal gebruik



- Wanneer u de achterste handgreep naar rechts draait, hou hem dan vast met de rechterhand en hou de voorste handgreep dan vast met de linkerhand.



- Wanneer u de achterste handgreep naar links draait, hou dan de voorste handgreep vast met de rechterhand en hou de achterste handgreep dan vast met de linkerhand. Werk altijd in een cirkelvormige beweging.

## 9 ONDERHOUD

Onze machines werden ontworpen voor een lange levensduur met een minimum aan onderhoud. Een voortdurende goede werking naar volle tevredenheid is afhankelijk van het machineonderhoud en een regelmatige reiniging.

|         | Systeem / Onderdeel  | Werkwijze                                     | Vóór het gebruik | Na elke 25 uur | Na elke 50 uur | Na elke 100 uur | Nota                                       |
|---------|--|---|------------------|----------------|----------------|-----------------|--|
| Motor   | Benzine lekt, benzine wordt gemorst.                         | Neem ze op.                                   | V                |                |                |                 |  |
|         | Benzinetank, luchtfilter, benzinefilter.                     | Controleer / Reinig.                          | V                | V              |                |                 | Vervang indien nodig.                      |
|         | Instelschroef stationair toerental.                          | Zie "Afgelaten van het stationair toerental". | V                |                |                |                 | Vervang de carburator indien nodig.        |
|         | Bougie.  | Reinig en stel de vonkopening bij.            |                  |                | V              |                 | Opening: 0,6-0,7 mm, vervang indien nodig. |
|         | Koelvinnen van de cilinder, luchtinlaat van de motorkoeling. | Reinig.                                       |                  | V              |                |                 |  |
|         | Geluidsdemper, vonkenvanger, uitlaat.                        | Reinig.                                       |                  |                |                | V               |  |
| Toestel | Gashendel, ontstekings-schakelaar.                           | Controleer de werking.                        | V                |                |                |                 |  |
|         | Snij-onderdelen.   | Vervang ze wanneer er iets mis mee is.        | V                |                |                |                 |  |
|         | Tandwielkast.  | Smeren.                                       |                  | V              |                |                 |  |
|         | Schroeven/moeren/bouten.                                     | Zet ze vast/                                  | V                |                |                | V               | Uitgezonderd                               |

|  |             |  |  |  |  |                      |
|--|-------------|--|--|--|--|----------------------|
|  | vervang ze. |  |  |  |  | de instel-schroeven. |
|--|-------------|--|--|--|--|----------------------|

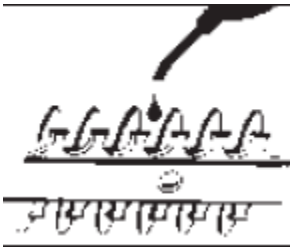


**Waarschuwing:** Zorg er vóór het reinigen, controleren of onderhouden voor dat de motor uitgeschakeld en afgekoeld is.

### 9.1 Smering van de messen.



**Waarschuwing:** Zorg er vóór het smeren van de messen voor dat het toestel uitgeschakeld is en dat de messen volledig tot stilstand zijn gekomen.

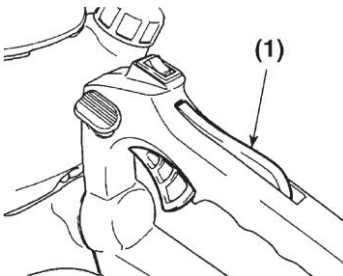


Smeer de messen vóór en na ieder gebruik. Dit zorgt voor een groter gebruiksgemak en een langere levensduur van de messen. Breng een lichte machineolie aan langsheen de rand van de messenbalk.

### 9.2 Veiligheidsvergrendeling



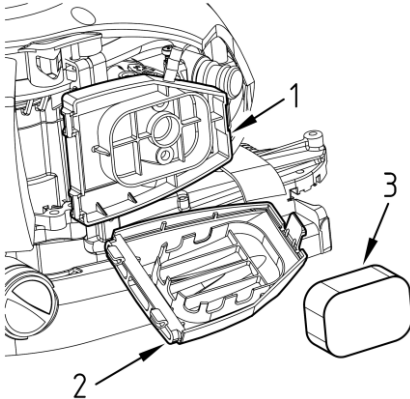
**Waarschuwing:** Gebruik de machine niet wanneer de veiligheidsvergrendeling defect is.



De veiligheidsvergrendeling is de voorziening die ervoor zorgt dat de gashendel niet per ongeluk kan ingedrukt worden. U kunt de gashendel enkel bedienen wanneer u de veiligheidsvergrendeling induwt.

Veiligheidsvergrendeling:

- Controleer of de gashendel niet bediend kan worden wanneer de veiligheidsvergrendeling niet wordt ingedrukt.
- Controleer of de gashendel kan bediend worden wanneer u hem vastneemt of loslaat terwijl u de veiligheidsvergrendeling ingedrukt houdt.
- Controleer of de veiligheidsvergrendeling naar de originele stand terugkeert wanneer u uw hand van de veiligheidsvergrendeling haalt.
- Wanneer u bij een van de bovenstaande controles een fout ontdekt, neem dan voor herstelling contact op met uw dichtstbijzijnde servicecenter.

**9.3 Luchtfilter**

Verwijder het luchtfilterdeksel en verwijder het stof.

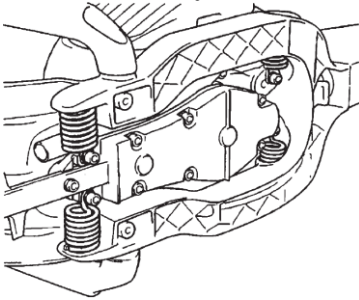
Wanneer het element vuil is, reinig het dan door erop te tikken, door het stof weg te blazen met lucht of reinig het in een warm sopje (laat volledig drogen vooraleer terug te installeren).

Wanneer het element vervormd of beschadigd is, vervang het dan door een nieuw.

Maak na het reinigen het element terug vast aan de filterhouder met de afdichting naar de buitenkant (naar het luchtfilterdeksel).

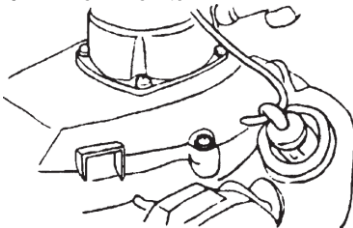
Breng hierna het luchtfilterdeksel terug aan.

**Belangrijk:** Een verstopt luchtfilter verlaagt de motorprestaties. Het gebruik zonder filterelement of met een vervormd of beschadigd element veroorzaakt onregelmatige slijtage van het motormechanisme.

**9.4 Antivibratiesysteem**

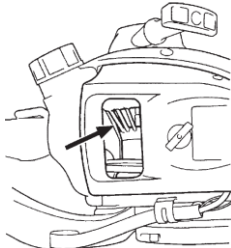
Een vervormd of beschadigd antivibratiesysteem kan defecten veroorzaken zoals een gammele werking of het loskomen van de motor en/of het blad.

- Controleer regelmatig of de veren niet beschadigd noch vervormd zijn.

**9.5 Benzinefilter**

Wanneer de motor zonder benzine valt, controleer dan de benzinedop en het benzinefilter op verstoppingen.

## 9.6 Koelluchtinlaat



Deze motor is luchtgekoeld. Stofophoping tussen de inlaatpoort voor de koellucht en de koelvinnen van de cilinder zullen tot oververhitting van de motor leiden. Controleer en reinig regelmatig de koelvinnen van de cilinder. Verwijder hiervoor eerst het luchtfilter en het cilinderdeksel.

## 9.7 Bougie

Startproblemen en ontstekingsfouten worden vaak veroorzaakt door een aangeladen bougie. Reinig ze regelmatig of vervang ze door een nieuwe indien nodig.



**Belangrijk:** Wanneer u de bougiekap verwijdert, wees dan voorzichtig zodat u de afdichting van de bougiekap niet verwijdert. Het gebruik van de motor zonder deze afdichting kan oververhitting van de motor veroorzaken.



**Belangrijk:** Wanneer u een bougie plaatst, draai ze dan eerst in met vier vingers en draai ze daarna vast met een speciale bougiesleutel. Overmatig vastdraaien zal de cilinder en de zuiger beschadigen.

## 9.8 Tandwielkast

Voeg om de 25 gebruiksuren vet voor algemeen gebruik toe.

## 9.9 Geluidsdemper

### 9.9.1 Na 100 gebruiksuren



Controleer of er olie of vet tussen de bekleding en het omhulsel is gekropen. Indien dit het geval is, veeg het dan weg met olie- en loodvrije benzine.

### 9.9.2 Onderhoud voor het wegbergen



Gebruik een droge vof om alle benzine weg te vegen die op het toestel werd gemorst.

- Haal de benzine uit de tank en laat de motor draaien tot hij vanzelf stilvalt.
- Verwijder de bougie en giet 1-2 cc 2-takt motorolie in de motor. Trek 2-3 keer aan het startkoord, plaats de bougie terug en trek totdat u tegendruk voelt.
- Behandel de metalen onderdelen zoals de gaskabel enz. met antiroestolie. Zet de messenkap op de messen en bewaar het toestel binnenshuis om vocht te vermijden.

**10 REINIGING**

- Gebruik een vochtige doek om de plastic onderdelen te reinigen.
- Gebruik geen detergenten, oplosmiddelen of puntige voorwerpen.

**11 OPSLAG**

Gelieve op de volgende dingen te letten om ervoor te zorgen dat de haagschaar na een lange periode van niet-gebruik terug zal werken:

- Maak de benzinetank leeg. Start hiervoor de motor en laat hem draaien totdat hij vanzelf stilvalt. Verwijder de overblijvende benzine op een milieuvriendelijke manier.
- Laat de motor afkoelen en verwijder de bougie.
- Giet een kleine lepel 2-takt olie in de bougieopening en trek het startkoord een aantal keer langzaam volledig uit. Dit verwijdert kleine roestafzettingen en het smeert de cilinder en de zuiger.
- Controleer de bougie en vervang ze indien de elektrode te hard is ingebrand.
- Bewaar de haagschaar op een droge plaats waar er geen gevaar voor brand bestaat.

**12 OPSTARTEN NA LANGERE PERIODEN VAN NIET-GEBRUIK.**

- Verwijder de bougie.
- Trek een aantal keer kort aan het startkoord om de olie en afzettingen in de motor te verwijderen.
- Controleer de bougie, vervang ze indien nodig, en schroef ze opnieuw vast.
- Vul de benzinetank met 2-takt mengsel.

**13 TECHNISCHE GEGEVENS**

|                             |             |
|-----------------------------|-------------|
| Cilinderinhoud              | 24,5 cc     |
| Type constructie            | Draagbaar   |
| Gewicht                     | 5,4 kg      |
| Benzinetankinhoud           | 330 ml      |
| Bladlengte                  | 610 mm      |
| Snelheid van de messen      | 1900 t/min  |
| Max. motortoerental         | 10500 t/min |
| Stationair toerental        | 3100 t/min  |
| Aangrijpsnelheid koppeling  | 4400 t/min  |
| Vermogen                    | 850 W       |
| Mengverhouding olie/benzine | 1:40        |

**14 GELUID**

Geluidsemissiewaarden gemeten volgens de van toepassing zijnde standaard. (K=3)

|                              |           |
|------------------------------|-----------|
| Lpa (Geluidsdrukniveau)      | 97 dB(A)  |
| Lwa (Geluidsprestatieniveau) | 110 dB(A) |



**AANDACHT!** Draag gehoorbeschermers wanneer het geluidsdrukniveau 85 dB(A) overschrijdt.

|                |                      |                          |
|----------------|----------------------|--------------------------|
| aw (Trilling): | 3,6 m/s <sup>2</sup> | K = 1,5 m/s <sup>2</sup> |
|----------------|----------------------|--------------------------|

**15 PROBLEEMOPLOSSING**

| <b>PROBLEEM</b>                                      | <b>OORZAAK</b>  | <b>ACTIE</b>   |
|--|---|--|
| Toestel start niet of start maar draait niet verder. | <ul style="list-style-type: none"> <li>▪ Verkeerde manier van starten.</li> <li>▪ Slechte afgeregelde carburator.</li> <li>▪ Aangeladen bougie</li> <li>▪ Lege benzinetank</li> <li>▪ Er werd een aantal keer te weinig op de voerpomp geduwd.</li> </ul> | <ul style="list-style-type: none"> <li>▪ Volg de instructies in de handleiding.</li> <li>▪ Laat de carburator door een erkend servicecenter afregelen.</li> <li>▪ Reinig de bougie, vervang ze of stel de vonkopening bij.</li> <li>▪ Vul de benzinetank met het correcte benzinemengsel.</li> <li>▪ Duw de voerpomp 10 keer volledig en langzaam in.</li> </ul> |
| Toestel start maar de motor heeft geen kracht.       | <ul style="list-style-type: none"> <li>▪ Verstopte benzinefilter.</li> <li>▪ Verkeerde choke-instelling.</li> <li>▪ Vervuild vonkvangerscherm.</li> <li>▪ Vervuild luchtfilter.</li> <li>▪ Slecht afgeregelde carburator.</li> </ul>                      | <ul style="list-style-type: none"> <li>▪ Vervang de benzinefilter.</li> <li>▪ Zet de choke in de "RUN"-stand.</li> <li>▪ Vervang het vonkvangerscherm.</li> <li>▪ Verwijder het filter, reinig het en plaats het terug.</li> <li>▪ Laat de carburator door een erkend servicecenter afregelen.</li> </ul>  |
| Motor aarzelt  | <ul style="list-style-type: none"> <li>▪ Slecht afgeregelde carburator</li> <li>▪ Luchtfilter verstopt</li> <li>▪ Oud of verkeerd benzinemengsel</li> </ul>   | <ul style="list-style-type: none"> <li>▪ Laat de carburator door een erkend servicecenter afregelen.</li> <li>▪ Vervang of reinig het luchtfilter.</li> <li>▪ Maak de benzinetank leeg/voeg vers benzinemengsel toe.</li> </ul>  |
| Geen kracht onder belasting                          | <ul style="list-style-type: none"> <li>▪ Slecht afgeregelde carburator</li> <li>▪ Oud of verkeerd benzinemengsel</li> <li>▪ Verstopt luchtfilter</li> <li>▪ Aangeladen bougie</li> </ul>  | <ul style="list-style-type: none"> <li>▪ Laat de carburator door een erkend servicecenter afregelen.</li> <li>▪ Maak de benzinetank leeg/voeg vers benzinemengsel toe.</li> <li>▪ Vervang of reinig het luchtfilter.</li> <li>▪ Reinig de bougie, vervang ze of stel de vonkopening bij.</li> </ul>  |
| Motor hapert   | <ul style="list-style-type: none"> <li>▪ Vonkopening van de bougie is niet correct.</li> <li>▪ Verstopte vonkvangervang</li> <li>▪ Vervuild luchtfilter</li> </ul>  | <ul style="list-style-type: none"> <li>▪ Reinig de bougie, vervang ze of stel de vonkopening bij.</li> <li>▪ Reinig of vervang de vonkvangervang.</li> <li>▪ Reinig of vervang het luchtfilter.</li> </ul>   |
| Overdreven rook                                      | <ul style="list-style-type: none"> <li>▪ Slecht afgeregelde carburator.</li> <li>▪ Verkeerd benzinemengsel.</li> </ul>  | <ul style="list-style-type: none"> <li>▪ Laat de carburator door een erkend servicecenter afregelen.</li> <li>▪ Gebruik het juiste benzinemengsel (mengverhouding 40:1).</li> </ul>  |

**16 GARANTIE**

- Dit product is gewaarborgd gedurende een periode van 5 jaar die begint vanaf de datum van aankoop door de eerste koper.
- Deze garantie dekt alle materiaal- of productiefouten met uitsluiting van: batterijen, laders, defecten aan onderdelen onderhevig aan normale slijtage zoals lagers, borstels, kabels, stekkers of accessoires zoals boren, boorbits, zaagbladen enz., beschadigingen of defecten die voortvloeien uit onjuist gebruik, ongelukken of modificaties, alsook de transportkosten.
- Vallen ook niet onder de garantiebepalingen: beschadigingen en/of defecten die voortvloeien uit onjuist gebruik.
- Wij wijzen tevens alle verantwoordelijkheid af voor elk lichamelijk letsel welke het gevolg is van onjuist gebruik van het toestel.
- Herstellingen mogen enkel gebeuren door een erkende klantenservice voor Powerplus gereedschappen.
- Meer informatie kan u steeds bekomen op het nummer 00 32 3 292 92 90.
- Eventuele transportkosten zijn steeds voor rekening van de klant, tenzij schriftelijk anders overeengekomen werd.
- Tevens kan geen aanspraak gemaakt worden op de garantie wanneer de schade aan het toestel het gevolg is van nalatig onderhoud of overbelasting.
- Zeker uitgesloten van de garantie is schade als gevolg van vochtsijpeling, overmatige stofindringing, moedwillige beschadiging (met opzet of door grove onachtzaamheid), ondoelmatig gebruik (gebruik voor doeleinden waarvoor het toestel niet geschikt is), onoordeelkundig gebruik (o.a. niet respecteren van de instructies gegeven in de handleiding), ondeskundige montage, blikseminslag, verkeerde netspanning. Deze lijst is niet limitatief.
- De aanvaarding van claims onder garantie geeft in géén geval aanleiding tot verlenging van de garantieperiode noch tot het aanvangen van een nieuwe garantieperiode in geval van een vervanging van het toestel.
- Toestellen of onderdelen die onder waarborg vervangen werden, worden daardoor eigendom van Varo NV.
- We behouden ons het recht voor om elke garantieclaim te weigeren waarbij de aankoop niet kan worden geverifieerd of waarbij het duidelijk is dat het product niet correct werd onderhouden (propere ventilatiesleuven, regelmatig vervangen koelborstels, ...).
- Uw aankoopbon moet worden bewaard als bewijs van de aankoopdatum.
- Uw gereedschap moet als geheel naar uw dealer worden teruggebracht in een aanvaardbare staat van netheid, in zijn originele kunststof koffer (indien van toepassing op het product) en het moet vergezeld zijn van uw bewijs van aankoop.

**17 MILIEU**

Indien u, na zekere tijd, beslist uw machine te vervangen, werp deze dan niet weg bij uw huishoudelijk afval maar doe dit op een milieuvriendelijke wijze. Verwijder de olie op een milieuvriendelijke manier. Wij raden u aan om de olie in een gesloten vat naar uw lokaal servicecenter te brengen voor recyclage. Doe de olie niet bij het huishoudelijk afval of giet ze niet op de grond.



**18 CONFORMITEITSVERKLARING**

VARO N.V. - Joseph Van Instraat 9 - BE2500 Lier - BELGIUM, verklaart dat,

Product: Heggenschaar 24,5 cc

Handelsmerk: POWERplus

Model: POWXQG3050

voldoet aan de essentiële eisen en aan de overige relevante bepalingen van de van toepassing zijnde Europese Richtlijnen, gebaseerd op de toepassing van Europese geharmoniseerde normen. Elke niet-toegelaten modificatie van het apparaat maakt deze verklaring nietig.

Europese Richtlijnen (inclusief, indien van toepassing, hun wijzigingen tot op de datum van ondertekening);

2014/30/EU

2006/42/EC

2000/14/EC Annex V LwA 107dB(A) / 110dB(A)

Europese geharmoniseerde normen (inclusief, indien van toepassing, hun wijzigingen tot op de datum van ondertekening);

EN ISO 10517: 2009

EN ISO 14982: 2009

Beheerder van de technische documentatie: Philippe Vankerkhove, VARO – Vic. Van Rompuy N.V.

Ondergetekende handelt in opdracht van de bedrijfsleider,

Philippe Vankerkhove  
Regelgevings- en compliancemanager  
Datum: 12/05/2017