

Art.Nr.
4903304901
AusgabeNr.
4903304850
Rev.Nr.
08/09/2016




schepach





BTS700


D	Band- und Teller-Schleifmaschine <small>Original-Anleitung</small>
GB	Belt and Disc Sander <small>Translation from the original instruction manual</small>
FR	Ponceuse à Bande et à Disque <small>Traduction du manuel d'origine</small>
FI	Nauha- ja lautashiomakone <small>Alkuperäisen ohjekirjan käännös</small>
SI	Tračno-kolutni brusilnik <small>Prevod originalnih navodil</small>
NL	Band- en schijfschuurmachine <small>Vertaling van de originele gebruikshandleiding</small>

Nachdrucke, auch auszugsweise, bedürfen der Genehmigung. Technische Änderungen vorbehalten. Abbildungen beispielhaft!


DE	
	Nur für EU-Länder. Werfen Sie Elektrowerkzeuge nicht in den Hausmüll! Gemäß europäischer Richtlinie 2012/19/EU über Elektro- und Elektronik-Altgeräte und Umsetzung in nationales Recht müssen verbrauchte Elektrowerkzeuge getrennt gesammelt und einer umweltgerechten Wiederverwertung zugeführt werden.


GB	
	Only for EU countries. Do not dispose of electric tools together with household waste material! In observance of European directive 2012/19/EU on wasted electrical and electronic equipment and its implementation in accordance with national law, electric tools that have reached the end of their life must be collected separately and returned to an environmentally compatible recycling facility.


FR	
	Pour les pays européens uniquement Ne pas jeter les appareils électriques dans les ordures ménagères! Conformément à la directive européenne 2012/19/EU relative aux déchets d'équipements électriques ou électroniques (DEEE), et à sa transposition dans la législation nationale, les appareils électriques doivent être collectés à part et être soumis à un recyclage respectueux de l'environnement.


IT	
	Solo per Paesi EU. Non gettare le apparecchiature elettriche tra i rifiuti domestici! Secondo la Direttiva Europea 2012/19/EU sui rifiuti di apparecchiature elettriche ed elettroniche e la sua attuazione in conformità alle norme nazionali, le apparecchiature elettriche esauste devono essere raccolte separatamente, al fine di essere reimpiagate in modo eco-compatibile.


NL	
	Alleen voor EU-landen. Geef elektrisch gereedschap niet met het huisvuil mee! Volgens de Europese richtlijn 2012/19/EU inzake oude elektrische en elektronische apparaten en de toepassing daarvan binnen de nationale wetgeving, dient gebruikt elektrisch gereedschap gescheiden te worden ingezameld en te worden afgevoerd naar een recycle bedrijf dat voldoet aan de geldende milieu-eisen.


ES	
	Sólo para países de la UE ¡No deseches los aparatos eléctricos junto con los residuos domésticos! De conformidad con la Directiva Europea 2012/19/EU sobre residuos de aparatos eléctricos y electrónicos y su aplicación de acuerdo con la legislación nacional, las herramientas eléctricas cuya vida útil haya llegado a su fin se deberán recoger por separado y trasladar a una planta de reciclaje que cumpla con las exigencias ecológicas.


PT	
	Apenas para países da UE. Não deite ferramentas eléctricas no lixo doméstico! De acordo com a directiva europeia 2012/19/EU sobre ferramentas eléctricas e electrónicas usadas e a transposição para as leis nacionais, as ferramentas eléctricas usadas devem ser recolhidas em separado e encaminhadas a uma instalação de reciclagem dos materiais ecológica.


SE	
	Gäller endast EU-länder. Elektriska verktyg får inte kastas i hushållsoporna! Enligt direktivet 2012/19/EU som avser äldre elektrisk och elektronisk utrustning och dess tillämpning enligt nationell lagstiftning ska uttjänta elektriska verktyg sorteras separat och lämnas till miljövänlig återvinning.


FI	
	Koskee vain EU-maita. Älä hävität sähköjätettä tavalliseen kotitalousjätteen mukana! Vanhoja sähkö- ja elektroniikkalaitteita koskevan EU-direktiivin 2012/19/EU ja sen maakohtaisten sovellusten mukaisesti käytetyt sähköjätteen osat on toimitettava ongelmajätteen keräyspisteeseen ja ohjattava ympäristöstävälliseen kierrätykseen.


NO	
	Kun for EU-land. Kast aldri elektroverktøy i husholdningsavfallet! I henhold til EU-direktiv 2012/19/EU om kasserte elektriske og elektroniske produkter og direktivets iverksetning i nasjonal rett, må elektroverktøy som ikke lenger skal brukes, samles separat og returneres til et miljøvennlig gjenvinningsanlegg.


DK	
	Kun for EU-lande. Elværktøj må ikke bortskaffes som almindeligt affald! I henhold til det europæiske direktiv 2012/19/EU om bortskaffelse af elektriske og elektroniske produkter og gældende national lovgivning skal brugt elværktøj indsamles separat og bortskaffes på en måde, der skåner miljøet mest muligt.


SK	
	Kun for EU-lande. Elværktøj må ikke bortskaffes som almindeligt affald! I henhold til det europæiske direktiv 2012/19/EU om bortskaffelse af elektriske og elektroniske produkter og gældende national lovgivning skal brugt elværktøj indsamles separat og bortskaffes på en måde, der skåner miljøet mest muligt.


SI	
	Samo za države EU. Električnega orodja ne odstranjajte s hišnimi odpadki! V skladu z Evropsko direktivo 2012/19/EU o odpani električni in elektronski opremi in z njenim izvajanjem v nacionalni zakonodaji je treba električna orodja ob koncu njihove življenjske dobe ločeno zbirati in jih predati v postopek okolju prijaznega recikliranja.


HU	
	Csak EU-országok számára. Az elektromos kéziszerszámokat ne dobja a háztartási szemétké! A használt villamos és elektronikai készülékekről szóló 2012/19/EU irányelv és annak a nemzeti jogba való átültetése szerint az elhasznált elektromos kéziszerszámokat külön kell gyűjteni, és környezetbarát módon újra kell hasznosítani.


HR	
	Samo za EU-države. Električne alate ne odlažite u kućne otpatke! Prema Europskoj direktivi 2012/19/EU o starim električnim i elektroničkim strojevima i uskladjivanju s hrvatskim pravom istrošenih električnih alata moraju se sakupljati odvojeno i odvesti u pogon za reciklažu.


CZ	
	Jen pro státy EU. Elektrické nářadí nevyhazujte do komunálního odpadu! Podle evropské směrnice 2012/19/EU o nakládání s použitými elektrickými a elektronickými zařízeními a odpovídajících ustanovení právních předpisů jednotlivých zemí se použité elektrické nářadí musí sbírat odděleně od ostatního odpadu a podrobit ekologicky šetrnému recyklování.

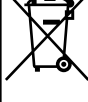
PL	
	Tylko dla państw UE. Proszę nie wyrzucać elektronarzędzi wraz z odpadami domowymi! Zgodnie z europejską Dyrektywą 2012/19/EU dot. zużytego sprzętu elektrycznego i elektronicznego oraz odpowiednikiem w prawie narodowym zużyte elektronarzędzia muszą być oddzielnie zbierane i wprowadzane do ponownego użytku w sposób nieszkodliwy dla środowiska.

RO	
	Numai pentru țările din UE. Nu aruncați echipamentele electrice la fel ca reziduurile menajere! Conform Directivei Europene 2012/19/EU privitoare la echipamente electrice și electronice scoase din uz și în conformitate cu legile naționale, echipamentele electrice care au ajuns la finalul duratei de viață trebuie să fie colectate separat și trebuie să fie predate unei unități de reciclare.

EE	
	Kehtib vaid EL maade suhtes. Ärge kasutage elektritööriistu koos majapidamisjätmetega! Vastavalt EU direktiivile 2012/19/EU elektri- ja elektroonikaseadmete jätmete osas ja kooskõlas igas riigis kehtivate seadustega, kehtib kohustus koguda kasutatud elektritööriistad eraldi kokku ja suunata need keskkonnasõbralikku taasinglusesse.

LV	
	Tikai attiecībā uz ES valstīm. Neutilizējiet elektriskas ierīces kopā ar sadzīves atkritumiem! Pagal Eiropas Direktīvu 2012/19/EU par elektrisko un elektronisko iekārtu atkritumiem un tās ieviešanu saskaņā ar nacionālo likumdošanu, elektriskas ierīces, kas nokalpojušas savu mūžu, ir jāsavāc daļiņi un jāatgriež videi draudzīgās pārstrādes vietās.

LT	
	Tik ES šalims. Nemesti elektros prietaisų kartu su kitomis namų ūkio atliekomis! Pagal Europos Sąjungos direktyvą 2012/19/EU dėl elektros ir elektroninės įrangos atliekų ir jos vykdymo pagal nacionalinius įstatymus elektros įrankius, kurių tinkamumo naudoti laikas pasibaigė, reikia surinkti atskirai ir perduoti aplinkai nekenksmingo pakartotinio perdavimo įmonei.

IS	
	Aðeins fyrir lönd ESB: Ekki henda rafmagnstækjum með heimilisúrgangi! Í fylgni við evrópsku tilskipunina 2012/19/EU um fargaðan rafbúnað og rafrænan búnað og framkvæmd þess í samræmi við innlend lög, verða rafmagnstæki sem úr sér gengin.

D	Band- und Teller-Schleifmaschine	4-31
GB	Belt and Disc Sander	
FR	Ponceuse à Bande et à Disque	
FI	Nauha- ja lautashiomakone	32-56
SI	Tračno-kolutni brusilnik	
NL	Band- en schijfschuurmachine	

Verehrter Kunde,

Wir wünschen Ihnen viel Freude und Erfolg beim Arbeiten mit Ihrer neuen Maschine.

Hinweis:

Der Hersteller dieses Gerätes haftet nach dem geltenden Produkthaftungsgesetz nicht für Schäden, die an diesem Gerät oder durch dieses Gerät entstehen bei:

- unsachgemäßer Behandlung,
- Nichtbeachtung der Bedienungsanweisung,
- Reparaturen durch Dritte, nicht autorisierte Fachkräfte,
- Einbau und Austausch von nicht originalen Ersatzteilen,
- nicht bestimmungsgemäßer Verwendung,
- Ausfällen der elektrischen Anlage bei Nichtbeachtung der elektrischen Vorschriften und VDE-Bestimmungen 0100, DIN 57113 / VDE0113.

Wir empfehlen Ihnen:

Lesen Sie vor der Montage und vor Inbetriebnahme den gesamten Text der Bedienungsanweisung durch.

Diese Bedienungsanweisung soll es Ihnen erleichtern, Ihre Maschine kennenzulernen und ihre bestimmungsgemäßen Einsatzmöglichkeiten zu nutzen.

Die Bedienungsanweisung enthält wichtige Hinweise, wie Sie mit der Maschine sicher, fachgerecht und wirtschaftlich arbeiten, und wie Sie Gefahren vermeiden, Reparaturkosten sparen, Ausfallzeiten verringern und die Zuverlässigkeit und Lebensdauer der Maschine erhöhen. Zusätzlich zu den Sicherheitsbestimmungen dieser Bedienungsanweisung müssen Sie unbedingt die für den Betrieb der Maschine geltenden Vorschriften Ihres Landes beachten.

Die Bedienungsanweisung, in einer Plastikhülle geschützt vor Schmutz und Feuchtigkeit, bei der Maschine aufbewahren. Sie muss von jeder Bedienungsperson vor Aufnahme der Arbeit gelesen und sorgfältig beachtet werden. An der Maschine dürfen nur Personen arbeiten, die im Gebrauch der Maschine unterwiesen und über die damit verbundenen Gefahren unterrichtet sind. Das geforderte Mindestalter ist einzuhalten.

Allgemeine Hinweise

- Überprüfen Sie nach dem Auspacken alle Teile auf eventuelle Transportschäden. Bei Beanstandungen muss sofort der Zubringer verständigt werden. Spätere Reklamationen werden nicht anerkannt.
- Überprüfen Sie die Sendung auf Vollständigkeit.
- Machen Sie sich vor dem Einsatz anhand der Bedienungsanweisung mit dem Gerät vertraut.
- Verwenden Sie bei Zubehör sowie Verschleiß- und Ersatzteilen nur Original-Teile. Ersatzteile erhalten Sie bei Ihrem -Fachhändler.
- Geben Sie bei Bestellungen unsere Artikelnummern sowie Typ und Baujahr des Gerätes an.

Dear customer,

we wish you a pleasant and successful working experience with your new machine.

According to the applicable product liability law the manufacturer of this device is not liable for damages which arise on or in connection with this device in case of:

- improper handling,
- non-compliance with the instructions for use,
- repairs by third party, non authorized skilled workers,
- installation and replacement of non-original spare parts,
- improper use,
- failures of the electrical system due to the non-compliance with the electrical specifications and the VDE 0100, DIN 57113 / VDE 0113 regulations

Recommendations:

Read the entire text of the operating instructions prior to the assembly and operation of the device.

These operating instructions are intended to make it easier for you to get familiar with your device and utilize its intended possibilities of use.

The operating instructions contain important notes on how to work safely, properly and economically with your machine and how to avoid dangers, save repair costs, reduce downtime, and increase the reliability and working life of the machine.

In addition to the safety regulations contained herein, you must in any case comply with the applicable regulations of your country with respect to the operation of the machine.

Put the operating instructions in a clear plastic folder to protect them from dirt and humidity, and store them near the machine. The instructions must be read and carefully observed by each operator prior to starting the work. Only persons who have been trained in the use of the machine and have been informed on the related dangers and risks are allowed to use the machine. The required minimum age must be met.

In addition to the safety notes contained in the present operating instructions and the special regulations of your country, the generally recognized technical rules for the operation of wood working machines must be observed.

General Notes

- When you unpack the device, check all parts for possible transport damages. In case of complaints the supplier is to be informed immediately. Complaints received at a later date will not be acknowledged.
- Check the delivery for completeness.
- Read the operating instructions to make yourself familiar with the device prior to using it.
- Only use original parts for accessories as well as for wearing and spare parts. Spare parts are available from your specialized dealer.
- Specify our part numbers as well as the type and year of construction of the device in your orders.

Cher client,

Nous vous souhaitons beaucoup de joie et de réussite au cours de vos travaux à venir, avec votre nouvel appareil.

Avertissement:

Le constructeur de cet appareil n'est pas responsable, conformément à la réglementation en vigueur concernant la responsabilité des produits, des dommages occasionnés par ou survenant à cet appareil et ayant pour cause:

- Maniement inadéquat.
- Non respect des consignes d'utilisation.
- Réparations par un tiers, n'étant pas un spécialiste agréé.
- Montage et remplacement de "pièces de rechange non originelles de".
- "Emploi non conforme à la prescription".
- Défaillance de l'installation électrique, due au non respect des réglementations électriques et des prescriptions V OE 0100, DIN 57113 / V OE 0113.

Nous vous conseillons

de lire entièrement le texte du guide d'utilisation, avant d'effectuer le montage et la mise en oeuvre.

Ce manuel d'utilisation, conçu pour faciliter votre prise de contact avec la machine, vous permettra d'en exploiter correctement toutes les possibilités.

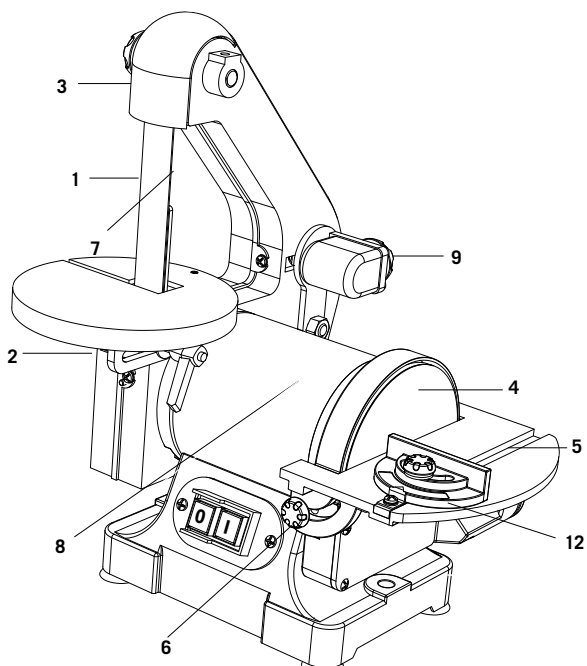
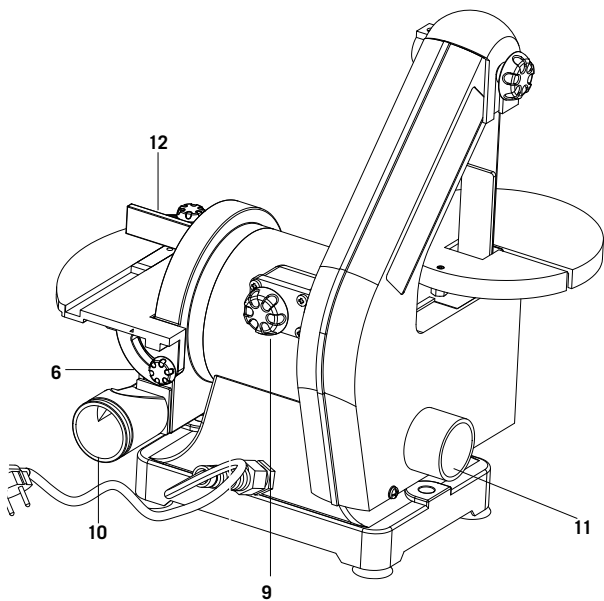
Les indications importantes qu'il contient vous apprendront comment travailler avec la machine de manière sûre, rationnelle et économique, comment éviter les dangers, réduire les coûts de réparation et raccourcir les périodes d'indisponibilité, comment enfin augmenter la fiabilité et la durée de vie de la machine.

Outre les directives de sécurité figurant dans ce manuel, vous devrez observer les prescriptions réglant l'utilisation de la machine dans votre pays. Le manuel doit se trouver en permanence à proximité de la machine. Mettez-le dans une enveloppe plastique pour le protéger contre la saleté et l'humidité. Chaque personne utilisatrice en prendra connaissance avant le début de son travail et respectera scrupuleusement les instructions qui y sont données. Seules pourront travailler sur la machine les personnes instruites de son maniement et informées des dangers inhérents à celui-ci. L'âge minimum autorisé doit être respecté.

Outre les directives de sécurité contenues dans ce manuel et les prescriptions spécifiques à votre pays, vous observerez les règles techniques généralement reconnues pour la conduite des machines à travailler le bois.

Conseils généraux

- Vérifier dès la livraison, qu'aucune pièce n'ait été détériorée pendant le transport. En cas de réclamation, informer aussitôt le livreur.
- Nous ne pouvons tenir compte des réclamations ultérieures.
- Vérifier que la livraison soit bien complète.
- Familiarisez-vous avec l'appareil avant la mise en oeuvre par l'étude du guide d'utilisation.
- Pour les accessoires et les pièces standard, n'utilisez que de pièces originales. Vous trouverez les pièces de rechange chez votre commerçant spécialisé.
- Lors de commandes, donnez nos numéros d'article, ainsi que le type et l'année de fabrication de l'appareil.



BTS700

Lieferumfang

Band- und Teller-Schleifmaschine
Arbeitstisch für Bandschleifer
Arbeitstisch für Tellerschleifer
Absaugstutzen
Querschneidlehre
Beipackbeutel
Sechskantstift-Schlüssel SW 3
Bedienungsanweisung

Technische Daten

Baumaße LxBxH mm	380/300/370
Ø Scheibe mm	125,0
Umdrehungen der Scheibe 1/min.	2850
Schleifband Abmessungen mm	25,4 x 762
Schleifband Geschwindigkeit m/min	820
Tischabmessung mm	Bandschleifer Ø 148 mm Tellerschleifer 184 x 98 mm
Schrägstellung Tisch	0°-45°
Gewicht kg	7,4

Antrieb

Motor V/Hz	230-240/50
Aufnahmeleistung P1 W	250

Technische Änderungen vorbehalten!

Geräuschkennwerte nach EN 50144:

Schalldruck LpA = 81,2 dB(A)

Schallleistung LWA = 92,2 dB(A)



Gehörschutz tragen!



Schutzbrille tragen!



Bei Staubentwicklung Atemschutz tragen!



Vor Inbetriebnahme Bedienungsanleitung und Sicherheitshinweise lesen und beachten!

Ausstattung

- 1 Schleifband
- 2 Schleifbandtisch
- 3 Schleifschutz
- 4 Tellerschleifband (Klettverschluss)
- 5 Schleiftisch verstellbar
- 6 Schleiftischverstellung
- 7 Ein- Ausschalter
- 8 Motor
- 9 Schleifband-Verstellschraube
- 10 Absaugstutzen für Tellerschleifen
- 11 Absaugstutzen für Bandschleifen
- 12 Querschneidlehre





BTS700	
Delivery Status	
	Belt and Disc Sander
	Table for band grinder
	Table for plate grinder
	Vacuum connector
	Transverse cutting template
	Accessories bag
	Hexagonal spanner SW 3
	Operating manual
Technical Data	
Dimensions L x W x H mm	380/300/370
Ø Disc mm	125,0
RPM Disc	2850
Belt dimensions mm	25,4 x 762
Belt Speed m/min	820
Table Size mm	Band grinder Ø 148 mm Plate grinder 184 x 98 mm
Table Tilt	0°-45°
Gewicht kg	7,4
Drive	
Motor V/Hz	230-240/50
Input P1 W	250

Subject to technical changes!

Noise characteristic values according to EN 50144:

Sound pressure LpA = 81.2 dB(A)

Sound power LWA = 92.2 dB(A)

	Wear ear-muffs.
	Wear safety goggles.
	Wear a breathing mask.
	Read and follow the operating and safety instructions before you start working with this power tool.

Equipment

- 1 Grinding belt
- 2 Grinding belt table
- 3 Grinding protection
- 4 Plate grinding belt (Velcro® fastener)
- 5 Grinding table adjustable
- 6 Grinding table adjustment
- 7 ON/OFF-Button
- 8 Motor
- 9 Grinding belt adjustment screw
- 10 Vacuum connector for plate grinding
- 11 Vacuum connector for belt grinding
- 12 Transverse cutting template





BTS700	
Etendue de la livraison	
	Ponceuse à bande et à disques
	Table de travail pour ponceuse à bande
	Table de travail pour ponceuse à disque
	Raccord d'aspiration
	Gabarit de découpe transversale
	Pochette petit matériel
	Clé Allen SW 3
	Mode d'emploi
Caractéristiques techniques	
Encombrement long. x larg. x haut. en mm	380/300/370
Disque mm	125,0
Rotations du disque 1/min	2850
Dimensions de la bande mm	25,4 x 762
Vitesse le la bande m/min	820
Dimensions de la plaque de support	Ponceuse à bande Ø 148 mm Ponceuse à disque 184 x 98 mm
Inclinaison de la plaque de support	0°-45°
Poids en kg	7,4
Moteur V/Hz	
	230-240/50
Puissance absorbée P1 PS	
	250

Sous réserve de modifications techniques !

Caractéristiques de bruit conformément à EN 50144 :

Niveau de pression acoustique LpA = 81,2 dB(A)

Niveau de puissance acoustique LWA = 92,2 dB(A)

	Porter une protection de l'ouïe!
	Portez des lunettes de protection!
	En cas de dégagement de poussière!
	Avant la mise en service, lisez le mode d'emploi et les consignes de sécurité et respectez-les!

Équipement Fig. 1

- 1 bande de ponçage
- 2 table à bande de ponçage
- 3 protection de ponçage
- 4 Bande ponceuse à disque (fermeture agrippante)
- 5 table de ponçage réglable
- 6 réglage de la table de ponçage
- 7 interrupteur marche / arrêt
- 8 moteur
- 9 vis de réglage de la bande de ponçage
- 10 raccord d'aspiration pour ponceuses à disque
- 11 raccord d'aspiration pour ponceuses à bande
- 12 gabarit de découpe transversale

In dieser Bedienungsanweisung haben wir Stellen, die Ihre Sicherheit betreffen, mit diesem Zeichen versehen: ⚠

⚠ Allgemeine Sicherheitshinweise

WARNUNG: Wenn Sie Elektrowerkzeuge verwenden, sollten Sie die nachstehenden grundlegenden Sicherheitsvorkehrungen befolgen, um so das Risiko von Feuer, elektrischem Schlag und Personenverletzungen zu reduzieren.

BITTE LESEN SIE ALLE ANWEISUNGEN, BEVOR SIE MIT DIESEM WERKZEUG ARBEITEN.

- 1 Halten Sie Ihren Arbeitsbereich in Ordnung
 - Unordnung im Arbeitsbereich kann Unfälle zur Folge haben.
- 2 Berücksichtigen Sie Umgebungseinflüsse
 - Setzen Sie Elektrowerkzeuge nicht dem Regen aus.
 - Benutzen Sie Elektrowerkzeuge nicht in feuchter oder nasser Umgebung.
 - Sorgen Sie für gute Beleuchtung des Arbeitsbereichs.
 - Benutzen Sie Elektrowerkzeuge nicht, wo Brand- oder Explosionsgefahr besteht.
- 3 Schützen Sie sich vor elektrischem Schlag
 - Vermeiden Sie Körperberührung mit geerdeten Teilen (z. B. Rohren, Radiatoren, Elektroherden, Kühlgeräten).
- 4 Halten Sie Kinder fern!
 - Lassen Sie andere Personen nicht das Werkzeug oder Kabel berühren, halten Sie sie von Ihrem Arbeitsbereich fern.
- 5 Bewahren Sie unbenutzte Elektrowerkzeuge sicher auf
 - Unbenutzte Elektrowerkzeuge sollten an einem trockenen, hochgelegenen oder abgeschlossenen Ort, außerhalb der Reichweite von Kindern, abgelegt werden.
- 6 Überlasten Sie Ihr Elektrowerkzeug nicht
 - Sie arbeiten besser und sicherer im angegebenen Leistungsbereich.
- 7 Benutzen Sie das richtige Elektrowerkzeug
 - Verwenden Sie keine leistungsschwachen Elektrowerkzeuge für schwere Arbeiten.
 - Benutzen Sie das Elektrowerkzeug nicht für solche Zwecke, für die es nicht vorgesehen ist.
- 8 Tragen Sie geeignete Kleidung
 - Tragen Sie keine weite Kleidung oder Schmuck, sie könnten von beweglichen Teilen erfasst werden.
 - Tragen Sie bei langen Haaren ein Haarnetz.
- 9 Benutzen Sie Schutzausrüstung
 - Tragen Sie eine Schutzbrille.
 - Verwenden Sie bei stauberzeugenden Arbeiten eine Atemmaske.
- 10 Schließen Sie die Staubabsaug-Einrichtung an
 - Falls Anschlüsse zur Staubabsaugung und Auffangeinrichtung vorhanden sind, überzeugen Sie sich, dass diese angeschlossen und richtig benutzt werden.

In these operating instructions we have marked the places that have to do with your safety with this sign: ⚠

⚠ General Safety Rules

When using electric tools basic safety precautions should always be followed to reduce the risk of fire, electric shock and personal injury.

- 1 Keep your working area clean and tidy
 - A disorderly working area can lead to accidents.
- 2 Be aware of the effects of the environment
 - Do not leave electrical power tools out in the rain.
 - Do not use electrical power tools in moist or wet surroundings.
 - Ensure that your working area is well lit.
 - Do not use electrical power tools in areas where there is risk of fire or explosion.
- 3 Protect yourself from electric shock
- 4 Avoid touching earthed objects such as pipes, heating radiators, ovens or refrigerators with parts of your body.
- 5 Keep other people at a safe distance.
 - Do not allow other people, in particular children, to touch the electrical power tool or the mains lead. Keep them away from your working area.
- 6 Store currently unused electrical power tools in a safe place.
 - When not being used electrical power tools should be stored in dry conditions in a high or enclosed place, out of reach of children.
- 7 Do not overload your electrical power tool
 - By keeping within the specified working range of the tool you will work more safely and achieve a better result.
- 8 Use the right electrical power tool for the task
 - Do not use low-output devices for heavy tasks.
 - Do not use an electrical power tool for purposes for which it was not intended. For example, do not use a hand operated circular saw for trimming tree branches or cutting logs.
- 9 Wear suitable clothing
 - Do not wear loose-fitting clothing or jewellery. They could become caught on moving parts.
 - We recommend that you wear anti-slip footwear when working outdoors.
 - If you have long hair, wear a hair net.
- 10 Use personal protective equipment
 - Wear protective goggles.
 - Wear a dust mask if your work generates dust.

⚠ Dans les présentes instructions de service, les passages pertinents pour la sécurité sont signalés par ce symbole.

⚠ Consignes générales de sécurité

Pour effectuer des travaux avec des outils électriques, il faut toujours respecter les mesures de sécurité fondamentales afin de réduire le plus possible les risques d'incendie, de chocs électriques et de blessures corporelles.

Pour effectuer des travaux avec des outils électriques, il faut toujours respecter les mesures de sécurité fondamentales afin de réduire le plus possible les risques d'incendie, de chocs électriques et de blessures corporelles.

- 1 Maintenir la zone de travail propre
 - Les zones en désordre et les établis sont propices aux accidents.
- 2 Tenir compte de l'environnement de la zone de travail
 - Ne pas exposer les outils à la pluie.
 - Ne pas utiliser les outils dans des milieux mouillés ou humides.
 - Maintenir la zone de travail bien éclairée.
 - Ne pas utiliser les outils en présence de liquides ou de gaz inflammables.
- 3 Protection contre les chocs électriques
 - Eviter tout contact corporel avec des surfaces mises ou reliées à la terre (par exemple canalisations, radiateurs, cuisinières, réfrigérateurs).
- 4 Maintenir les autres personnes éloignées !
 - Ne pas laisser les personnes, notamment les enfants, non concernées par le travail en cours, toucher l'outil ou le prolongateur, et les maintenir éloignées de la zone de travail.
- 5 Entreposer les outils au repos
 - Lorsqu'ils ne sont pas utilisés, il convient d'entreposer les outils en un lieu ferme et sec, hors de la portée des enfants.
- 6 Ne pas forcer l'outil.
 - Il réalisera mieux le travail et de manière plus sûre au régime pour lequel il a été conçu.
- 7 Utiliser le bon outil
 - Ne pas forcer les petits outils pour qu'ils effectuent le travail d'un outil industriel.
 - Ne pas utiliser les outils à des fins non prévues, par exemple, ne pas utiliser de scies circulaires pour couper des branches d'arbre ou des billes de bois.
- 8 Porter des vêtements appropriés
 - Ne pas porter de vêtements amples ou de bijoux, car ils peuvent être pris dans des parties en mouvement.
 - Le port de chaussures antidérapantes est recommandé pour les travaux en extérieur.
 - Porter un dispositif de protection des cheveux destiné à contenir les cheveux longs.

- Der Betrieb in geschlossenen Räumen ist nur mit einer geeigneten Absauganlage zulässig.
- 11** Verwenden Sie das Kabel nicht für Zwecke, für die es nicht bestimmt ist
 - Benutzen Sie das Kabel nicht, um den Stecker aus der Steckdose zu ziehen. Schützen Sie das Kabel vor Hitze, Öl und scharfen Kanten.
- 12** Sichern Sie das Werkstück
 - Bei langen Werkstücken ist eine zusätzliche Auflage (Tisch, Böcke, etc.) erforderlich, um ein Kippen der Maschine zu vermeiden.
 - Drücken Sie das Werkstück immer fest gegen Arbeitsplatte und Anschlag, um ein Wackeln bzw. Verdrehen des Werkstückes zu verhindern.
- 13** Vermeiden Sie abnormale Körperhaltung
 - Sorgen Sie für sicheren Stand und halten Sie jederzeit das Gleichgewicht.
 - Vermeiden Sie ungeschickte Handpositionen, bei denen durch ein plötzliches Abrutschen eine oder beide Hände das Schleifband berühren könnten.
- 14** Pflegen Sie Ihre Werkzeuge mit Sorgfalt
 - Halten Sie die Schleifwerkzeuge scharf und sauber, um besser und sicherer arbeiten zu können.
 - Befolgen Sie die Hinweise zur Schmierung und zum Werkzeugwechsel.
 - Kontrollieren Sie regelmäßig die Anschlussleitung des Elektrowerkzeugs und lassen Sie diese bei Beschädigung von einem anerkannten Fachmann erneuern.
 - Kontrollieren Sie Verlängerungsleitungen regelmäßig und ersetzen Sie diese, wenn sie beschädigt sind.
 - Halten Sie Handgriffe trocken, sauber und frei von Öl und Fett.
- 15** Ziehen Sie den Stecker aus der Steckdose
 - Entfernen Sie nie lose Splitter, Späne oder eingeklemmte Holzteile bei laufendem Schleifband bzw. -blatt.
 - Bei Nichtgebrauch des Elektrowerkzeugs, vor der Wartung und beim Wechsel von Werkzeugen wie Schleifscheibe und -band.
- 16** Lassen Sie keine Werkzeugschlüssel stecken
 - Überprüfen Sie vor dem Einschalten, dass Schlüssel und Einstellwerkzeuge entfernt sind.
- 17** Vermeiden Sie unbeabsichtigten Anlauf
 - Vergewissern Sie sich, dass der Schalter beim Einstecken des Steckers in die Steckdose ausgeschaltet ist.
- 18** Benutzen Sie Verlängerungskabel für den Außenbereich
 - Verwenden Sie im Freien nur dafür zugelassene und entsprechend gekennzeichnete Verlängerungskabel.
 - Verwenden Sie die Kabeltrommel nur im abgerollten Zustand.
- 19** Seien Sie stets aufmerksam
 - Achten Sie darauf, was Sie tun. Gehen Sie mit Vernunft an die Arbeit. Benutzen Sie das Elektrowerkzeug nicht, wenn Sie unkonzentriert sind.

- 11 Attaching the vacuum dust extraction device.
 - Where there are connection points provided for vacuum dust extraction please ensure that the connections are made and used properly.
- 12 Do not use the mains lead for purposes for which it was not intended.
 - Do not use the mains lead to pull the plug out of the mains socket. Protect the mains lead from heat, oil and sharp edges.
- 13 Securely support the workpiece
 - An additional support is necessary for long workpieces (table, trestle, etc.) in order to prevent the machine from tipping over.
 - Use clamps or a vice to grip the workpiece firmly. This is much safer than holding it with your hand.
- 14 Avoid placing your body in an unnatural position.
 - Make sure that you have secure footing and always maintain your balance.
 - Avoid awkward hand positions in which a sudden slip could cause one or both hands to come into contact with the grinding wheel/belt.
- 15 Take care of your tools
 - Keep cutting tools sharp and clean in order to be able to work better and more safely.
 - Follow the instructions for lubrication and for tool replacement.
 - Check the connection cable of the electric tool regularly and have it replaced by a recognised specialist when damaged.
 - Check extension cables regularly and replace them when damaged.
 - Keep the handle dry, clean and free of oil and grease.
- 16 Pull the mains plug out of the mains socket.
 - Never remove loose splinters, chips or jammed wood pieces from the running saw blade.
 - During non-use of the electric tool or prior to maintenance and when replacing tools such as saw blades, bits, milling heads.
- 17 Make sure that no spanners, keys etc. are left attached.
 - Check before switching on that all spanners, keys and setting tools have been removed.
- 18 Avoid unintentionally starting up the device.
 - Check that the switch is set to OFF on the device when the mains plug is inserted into the mains socket.
- 19 Using an extension lead for working outdoors.
 - Only use approved and appropriately identified extension cables for use outdoors.

- 9 Utiliser un équipement de protection
 - Utiliser des lunettes de sécurité.
 - Utiliser un masque normal ou anti poussières si les opérations de travail génèrent de la poussière.
- 10 Connecter l'équipement pour l'extraction des poussières
 - Si l'outil est fourni pour le raccordement des équipements pour l'extraction et la récupération des poussières, s'assurer qu'ils sont raccordés et correctement utilisés.
- 11 Ne pas utiliser le câble/cordon dans de mauvaises conditions
 - Ne jamais exercer de saccades sur le câble/cordon afin de le déconnecter de la fiche de prise de courant. Maintenir le câble/cordon à l'écart de la chaleur, de tout lubrifiant et de toutes arêtes vives.
- 12 Fixation de la pièce à usiner
 - Utiliser, dans toute la mesure du possible, des pinces ou un étau afin de maintenir la pièce à usiner. Cette pratique est plus sûre que l'utilisation des mains.
- 13 Ne pas adopter d'attitude exagérée
 - Garder une position et un équilibre adaptés à tout moment.
- 14 Entretenir les outils avec soin
 - Garder les outils de coupe affûtés et propres pour des performances meilleures et plus sûres.
 - Suivre les instructions de graissage et de remplacement des accessoires.
 - Examiner les câbles/cordons des outils de manière régulière et les faire réparer, lorsqu'ils sont endommagés, par un service d'entretien agréé.
 - Examiner les prolongateurs de manière régulière et les remplacer s'ils sont endommagés.
 - Maintenir les poignées sèches, propres et exemptes de tout lubrifiant et de toute graisse.
- 15 Déconnecter les outils
 - Déconnecter les outils de l'alimentation lorsqu'ils ne sont pas utilisés, avant leur entretien et lors du remplacement des accessoires, tels que lames, forets et organes de coupe.
- 16 Retirer les clés de réglage
 - Prendre l'habitude de vérifier si les clés et autres organes de réglage sont retirés de l'outil avant de le mettre en marche.
- 17 Eviter tout démarrage intempestif
 - S'assurer que l'interrupteur est en position « arrêt » lors de la connexion.
- 18 Utiliser des câbles de raccord extérieurs
 - Lorsque l'outil est utilisé à l'extérieur, utiliser uniquement des prolongateurs destinés à une utilisation extérieure et comportant le marquage correspondant.

20 Überprüfen Sie das Elektrowerkzeug auf eventuelle Beschädigungen

- Vor weiterem Gebrauch des Elektrowerkzeugs müssen Schutzvorrichtungen oder leicht beschädigte Teile sorgfältig auf ihre einwandfreie und bestimmungsgemäße Funktion untersucht werden.
- Überprüfen Sie, ob die beweglichen Teile einwandfrei funktionieren und nicht klemmen oder ob Teile beschädigt sind. Sämtliche Teile müssen richtig montiert sein und alle Bedingungen erfüllen, um den einwandfreien Betrieb des Elektrowerkzeugs zu gewährleisten.
- Die bewegliche Schutzhaube darf in geöffnetem Zustand nicht festgeklemmt werden.
- Beschädigte Schutzvorrichtungen und Teile müssen bestimmungsgemäß durch eine anerkannte Fachwerkstatt repariert oder ausgewechselt werden, soweit nichts anderes in der Bedienungsanleitung angegeben ist.
- Beschädigte Schalter müssen bei einer Kundendienstwerkstatt ersetzt werden.
- Benutzen Sie keine fehlerhaften oder beschädigten Anschlussleitungen.
- Benutzen Sie keine Elektrowerkzeuge, bei denen sich der Schalter nicht ein- und ausschalten lässt.

21 ACHTUNG!

- Der Gebrauch anderer Einsatzwerkzeuge und anderen Zubehörs kann eine Verletzungsgefahr für Sie bedeuten.

22 Lassen Sie Ihr Elektrowerkzeug durch eine Elektrofachkraft reparieren

- Dieses Elektrowerkzeug entspricht den einschlägigen Sicherheitsbestimmungen. Reparaturen dürfen nur von einer Elektrofachkraft ausgeführt werden, indem Originalersatzteile verwendet werden; anderenfalls können Unfälle für den Benutzer entstehen.

23 Arbeitsrichtung. Führen Sie das Werkstück nur gegen die Drehrichtung der Scheibe oder des Schleifbandes.

24 Lassen Sie die Maschine niemals unbeobachtet eingeschaltet. Warten Sie bis die Maschine vollständig zum Stillstand gekommen ist, bevor Sie die Maschine verlassen.

⚠ Bestimmungsgemäße Verwendung

Die Maschine entspricht der gültigen EG-Maschinenrichtlinie.

- Die Band- und Teller-Schleifmaschine ist definiert als tragbare Maschine.
- Der Arbeits- und Umgebungsbereich der Maschine muss frei von störenden Fremdkörpern sein, um Unfälle vorzubeugen.
- Grundsätzlich müssen die zu bearbeitenden Werkstücke frei von Fremdkörpern wie Nägeln oder Schrauben sein.

- Only use cable reels in the unrolled state.
- 20 Remain alert.**
 - Watch what you are doing. Proceed with caution. Do not use electrical power tools if you cannot concentrate.
- 21 Check the electric tool for potential damage**
 - Protective devices and other parts must be carefully inspected to ensure that they are fault-free and function as intended prior to continued use of the electric tool.
 - Check whether the moving parts function faultlessly and do not jam or whether parts are damaged. All parts must be correctly mounted and all conditions must be fulfilled to ensure fault-free operation of the electric tool.
 - The moving protective hood may not be fixed in the open position.
 - Damaged protective devices and parts must be properly repaired or replaced by a recognised workshop, insofar as nothing different is specified in the operating manual.
 - Damaged switches must be replaced at a customer service workshop.
 - Do not use any faulty or damaged connection cables.
 - Do not use any electric tool on which the switch cannot be switched on and off.
- 22 CAUTION!**
 - Exercise elevated caution for double mitre cuts.
- 23 ATTENTION!**
 - The use of inserted tools and accessories other than those recommended by the manufacturer could lead to you being injured.
- 24 Have your electrical power tool repaired at an electrical equipment repair specialist.**
 - This electrical power tool complies with the relevant safety regulations. Repairs may only be carried out by a specialist electrical repair centre using original spare parts, otherwise injury could occur to the user.

Intended Use

The machine complies with the applicable EG guideline for machines.

- The belt- disc sander is defined as a portable machine.
- The work station and surroundings of the machine must be kept free from disturbing objects to prevent accidents.
- On principle, the workpieces to be processed must be free from foreign material such as nails or screws.

- 19 Rester vigilant**
 - Regarder ce que vous êtes en train de faire, faire preuve de bon sens et ne pas utiliser l'outil lorsque vous êtes fatigué.
- 20 Vérifier les parties endommagées**
 - Avant d'utiliser l'outil à d'autres fins, il convient de l'examiner attentivement afin de déterminer qu'il fonctionnera correctement et accomplira sa fonction prévue.
 - Vérifier l'alignement ou le blocage des parties mobiles, ainsi que l'absence de toutes pièces cassées ou de toute condition de fixation et autres conditions, susceptibles d'affecter le fonctionnement de l'outil.
 - Il convient de réparer ou de remplacer correctement un protecteur ou toute autre partie endommagée par un centre d'entretien agréé, sauf indication contraire dans le présent manuel d'instructions.
 - Faire remplacer les interrupteurs défectueux par un centre d'entretien agréé.
 - Ne pas utiliser l'outil si l'interrupteur ne permet pas de passer de l'état de marche à l'état d'arrêt.
- 21 Avertissement !**
 - L'utilisation de tout accessoire ou de toute fixation autre que celui ou celle recommandée(e) dans le présent manuel d'instructions peut présenter un risque de blessure des personnes.
- 22 Faire réparer l'outil par une personne qualifiée**
 - Cet outil électrique satisfait les règles de sécurité correspondantes. Il convient que les réparations soient effectuées uniquement par des personnes qualifiées en utilisant des pièces de rechange d'origine. A défaut, cela peut exposer l'utilisateur à un danger important.
- 23 Sens de travail: poncez toujours la pièce dans le sens contraire au sens de rotation du disque ou de la bande de ponçage.**

Ne laissez jamais la machine en marche sans surveillance. Attendez toujours que la machine se soit complètement arrêtée avant de la quitter.

Utilisation conforme

La machine correspond aux normes en vigueur dans la Communauté Européenne.

- La combiné ponceur est assimilée aux machines portatives.
- Afin d'éviter les risques d'accident, aucun corps étranger ne doit se trouver autour du poste de travail et aux alentours de la machine.
- En principe, les pièces à usiner doivent être exemptes de corps étrangers, comme par exemple, des clous ou des vis.

- Die Band- und Teller-Schleifmaschine ist ausschließlich zum Bearbeiten von Holz und holzähnlichen Werkstoffen konstruiert. Es dürfen nur Original-Werkzeuge und Zubehör eingesetzt werden.
- Die Maschine nur in technisch einwandfreiem Zustand sowie bestimmungsgemäß, sicherheits- und gefahrenbewusst unter Beachtung der Bedienungsanweisung benutzen. Insbesondere Störungen, die die Sicherheit beeinträchtigen können, umgehend beseitigen (lassen).
- Die Sicherheits-, Arbeits- und Wartungsvorschriften des Herstellers sowie die in den Technischen Daten angegebenen Abmessungen müssen eingehalten werden.
- Die zutreffenden Unfallverhütungsvorschriften und die sonstigen allgemein anerkannten sicherheitstechnischen Regeln müssen eingehalten werden.
- Die Maschine darf nur von Personen genutzt, gewartet oder repariert werden, die damit vertraut und über die Gefahren unterrichtet sind. Eigenmächtige Veränderungen an der Maschine schließen eine Haftung des Hersteller für daraus resultierende Schäden aus.
- Die Maschine darf nur mit Originalzubehör und Originalwerkzeugen des Herstellers genutzt werden.
- Jeder darüber hinausgehende Gebrauch gilt als nicht bestimmungsgemäß. Für daraus resultierende Schäden haftet der Hersteller nicht; das Risiko dafür trägt allein der Benutzer.

Bitte beachten Sie, dass unsere Geräte bestimmungsgemäß nicht für den gewerblichen, handwerklichen oder industriellen Einsatz konstruiert wurden. Wir übernehmen keine Gewährleistung, wenn das Gerät in Gewerbe-, Handwerks- oder Industriebetrieben sowie bei gleichzusetzenden Tätigkeiten eingesetzt wird.

Restrisiken

Die Maschine ist nach dem Stand der Technik und den anerkannten sicherheitstechnischen Regeln gebaut. Dennoch können beim Arbeiten einzelne Restrisiken auftreten.

- Verletzungsgefahr für Finger und Hände durch die rotierende Schleifscheibe bei unsachgemäßer Führung oder Auflage des zu schleifenden Werkzeugs.
- Verletzungsgefahr durch wegschleudernde Werkzeuge bei unsachgemäßer Halterung oder Führung.

- Only operate the machine as intended in technically acceptable conditions, considering the operating instructions and bearing safety and risk issues in mind! Have faults that may impair the safety corrected immediately.
- The safety, work and maintenance regulations of the manufacturer as well as the dimensions specified under Technical data must be complied with.
- The applicable accident prevention regulations and other generally accepted safety-related regulations must be adhered to.
- The machine must only be operated, maintained or repaired by persons who are familiar with it and instructed concerning possible risks. Unauthorised modifications of the machine exclude the manufacturer's liability for resulting damage.
- The machine must only be operated with the manufacturer's original parts and tools.
- Any other use is considered as improper. The manufacturer is not liable for resulting damage; the risk is solely with the user.

Please note that our equipment has not been designed for use in commercial, trade or industrial applications. Our warranty will be voided if the machine is used in commercial, trade or industrial businesses or for equivalent purposes.

⚠ Remaining hazards

The machine has been built using modern technology and in accordance with recognized safety rules.

Some hazards, however, may still remain.

- The grinding wheel poses a danger of injury to fingers and hands by improper feeding or placement of tools.
- Danger of injury from thrown tools due to improper holding or feeding.
- The use of incorrect or damaged mains cables can lead to electrical injuries.

- Ne pas arrêter ou découpler les installations d'aspiration pendant le fonctionnement de la machine.
- La combiné ponceur est exclusivement conçue pour travailler le bois ou des matériaux dérivés du bois. Il est impératif d'utiliser exclusivement des outils et des accessoires d'origine.
- Utiliser la machine uniquement lorsqu'elle est en parfait état du point de vue technique et conformément à son emploi prévu en observant les instructions de service, en tenant compte de la sécurité et en ayant conscience du danger! Éliminer (ou faire éliminer) immédiatement toute panne susceptible de compromettre la sécurité!
- Les consignes de sécurité, du travail et de maintenance du constructeur ainsi que les mesures techniques doivent être respectées.
- Respecter les consignes de prévention des accidents appropriées, ainsi que les autres règles de sécurité techniques reconnues en général.
- L'utilisation, l'entretien et la réparation de la machine ne doivent être effectués que par des personnes familiarisées à l'utilisation de la machine et informées des dangers inhérents. Toute initiative de modification de la machine exclut la responsabilité du constructeur pour les dommages y faisant suite.
- La machine doit être utilisée uniquement avec des accessoires et des outils d'origine du constructeur.
- Toute autre utilisation est considéré comme non conforme. Aucune modification de la machine ne doit être effectuée, le constructeur n'assume pas de responsabilité en cas de dommages dans ce cas, le risque est à la charge du seul utilisateur.

Veillez au fait que nos appareils, conformément à leur affectation, n'ont pas été construits, pour être utilisés dans un environnement professionnel, industriel ou artisanal. Nous déclinons toute responsabilité si l'appareil est utilisé professionnellement, artisanalement ou dans des sociétés industrielles, tout comme pour toute activité équivalente.

⚠ Risques résiduels

La machine est construite selon l'état actuel de la technique et conformément aux réglementations reconnues en matière de sécurité. Le travail avec la machine peut toutefois présenter des risques résiduels.

- En cas de guidage ou d'appui incorrects de l'outil devant être rectifié, la meule rotative présente des risques de blessures pour les doigts et les mains.
- En cas de maintien ou de guidage incorrects, risque de blessures par des outils éjectés.

Fig. 2

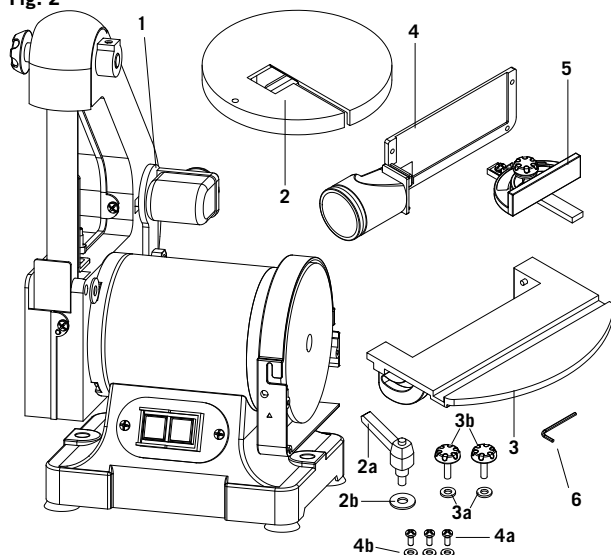


Fig. 3

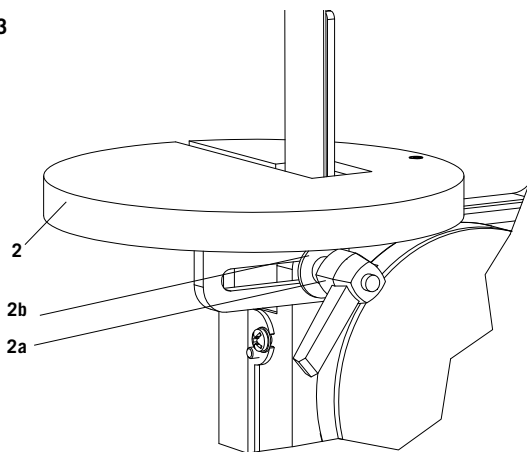
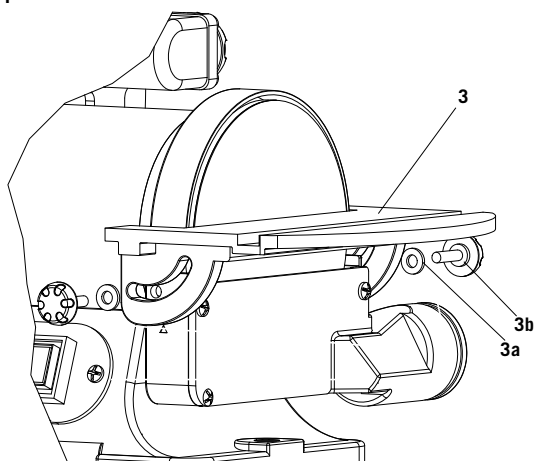


Fig. 4



- Gefährdung durch Strom bei Verwendung nicht ordnungsgemäßer Elektroanschlussleitungen .
- Desweiteren können trotz aller getroffener Vorkehrungen nicht offensichtliche Restrisiken bestehen.
- Restrisiken können minimiert werden, wenn die Sicherheitshinweise und die Bestimmungsgemäße Verwendung, sowie die Bedienungsanweisung insgesamt beachtet werden.

Entpacken der Maschine

Fig. 2

Überprüfen Sie den Inhalt auf eventuelle Transportschäden.

Im Falle eines Schadens muss dieser sofort an den Spediteur gemeldet werden. Prüfen Sie den Inhalt auf Vollständigkeit.

Melden Sie fehlende Teile sofort dem Händler.

Die Maschine wird komplett in einem Karton verschickt. Zusätzliche Teile, die an der Maschine zu befestigen sind, müssen vor der Montage lokalisiert und zugeordnet werden.

- | | |
|-----|---|
| 1 | Band- und Tellerschleifmaschine |
| 2 | 1 Bandschleiftisch |
| 2 a | 1 Klemmhebel M 8 für Bandschleiftisch |
| 2 b | 1 Scheibe 8 mm für Bandschleiftisch |
| 3 | 1 Tellerschleiftisch |
| 3a | 2 Klemmschrauben M6 für Tellerschleiftisch |
| 3b | 2 Beilagscheiben 6 mm für Tellerschleiftisch |
| 4 | 1 Absaugstutzen |
| 4a | 3 Kreuzschlitzschrauben M4x10 für Absaugstutzen |
| 4b | 3 Scheiben 4 mm |
| 5 | 1 Querschneidlehre für Tellerschleiftisch |
| 6 | 2 Sechskantschlüssel SW 3 mm
Bedienungsanweisung |

Montage

ACHTUNG! Vergewissern Sie sich dass die Maschine vom Netz getrennt ist.

Montage des Schleifbandtisches. Fig.3

Schieben Sie den Bandschleiftisch (2 Fig.2) über das Schleifband und befestigen Sie diese unter dem Tisch mit dem Klemmhebel und Scheibe(2a und 2b Fig. 2)

Der Klemmhebel ist durch eine Feder vorgespannt und kann durch Ziehen am Handgriff verstellt werden.

Achtung! Damit die Finger nicht zwischen Band und Tisch eingeklemmt werden können, muss zwischen Tisch und Schleifband ein Mindestabstand von 2 mm eingehalten werden.

Montage des Tellerschleiftisches Fig. 4

Schieben Sie den Tellerschleiftisch (3 Fig.1) mit den Ansätzen in die Ausparung an der Maschine und drücken den Tisch nach oben, bis die Bohrungen übereinstimmen und befestigen diesen mit den Klemmschrauben und Scheiben (3a und 3b Fig. 1) beidseitig.

- Although having regarded all considerable rules there may still remain not obvious remaining hazards.
- Minimize remaining hazards by following the instructions in "Safety Rules", "Use only as authorized" and in the entire operating manual.

Unpacking the Machine

Fig. 2

Check the delivery for possible transport damage.

In case of damage, the carrier has to be notified immediately. Check the delivery is complete.

Inform the retailer immediately if there are any parts missing.

The machine is shipped complete in a cardboard box.

Additional parts for attachment to the machine have to be located and accessed prior to mounting.

- 1 Belt and Disc Sander
 - 2 1 band grinding table
 - 2 a 1 locking lever M 8 for band grinding table
 - 2 b 1 washer 8 mm for band grinding table
 - 3 1 plate grinding table
 - 3a 2 locking screws M6 for plate grinding table
 - 3b 2 flat washers 6 mm for plate grinding table
 - 4 1 vacuum connector
 - 4a 3 crosshead screws M4 x 10 for vacuum connector
 - 4b 3 washers 4 mm
 - 5 1 transverse cutting template for plate grinding table
 - 6 2 hexagonal spanners SW 3 mm
- Operating manual

Assembly

ATTENTION! Ensure that the machine is disconnected from the mains supply.

Assembly of the grinding belt table. Fig.3

Slide the grinding belt table (2 Fig.2) on, above the grinding belt, and fasten it under the table with the locking lever and the washer (2a and 2b Fig.2).

The locking lever is pre-tensioned by a spring and can be adjusted by pulling the grip.

ATTENTION!! To prevent fingers from being squeezed between the band and table a minimum separation of 2 mm has to be maintained between the table and grinding band.

Assembly the plate-grinding table Fig. 4

Slide the plate-grinding table (3 Fig.1) so the lugs fit into the notch on the machine and press the table up until the drilled holes match, and secure it with the locking screws and washers (3a and 3b Fig.1) on both sides.

- Le courant présente un risque en cas d'utilisation de lignes de branchement électrique non conformes.
- Des risques résiduels non apparents sont toutefois encore possibles malgré toutes les mesures prises.
- Il est possible de réduire les risques résiduels en respectant les consignes de sécurité et l'utilisation conforme ainsi que les instructions de service.

Déballage de la machine

Fig. 2

Vérifier le contenu pour d'éventuels dommages de transport.

En cas de dommage, ce dernier doit immédiatement être signalé au transporteur. Vérifier si le contenu est au complet.

Signaler immédiatement les pièces manquantes au concessionnaire.

La machine est expédiée au complet dans un carton.

Les pièces complémentaires à fixer sur la machine doivent être situées et affectées avant le montage.

- 1 Ponceuse à bande et à ponceuse à disque
 - 2 1 table de ponceuse à bande
 - 2 a 1 levier de serrage M 8 pour table de ponceuse à bande
 - 2 b 1 disque 8 mm pour table de ponceuse à bande
 - 3 1 table de ponceuse à disque
 - 3a 2 vis de blocage M6 pour table de ponceuse à disque
 - 3b 2 rondelles 6 mm pour table de ponceuse à disque
 - 4 1 raccord d'aspiration
 - 4a 3 vis à fente cruciforme M4 x 10 pour raccord d'aspiration
 - 4b 3 disques 4 mm
 - 5 1 gabarit de découpe transversale pour table de ponceuse à disque
 - 6 2 clés à six pans SW 3 mm
- Mode d'emploi

Montage

ATTENTION ! S'assurer que la machine n'est pas connectée au réseau électrique.

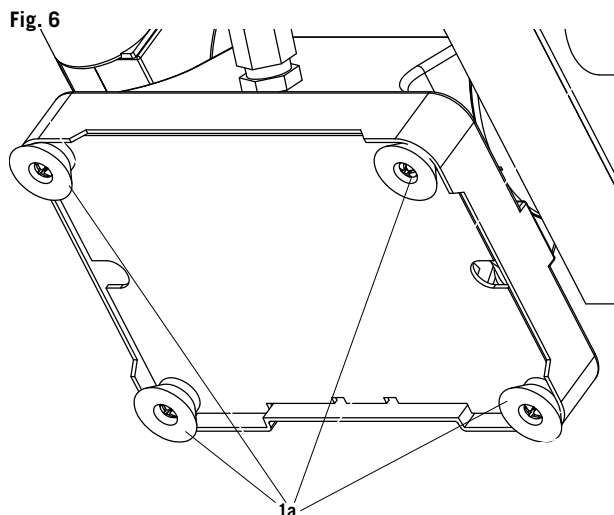
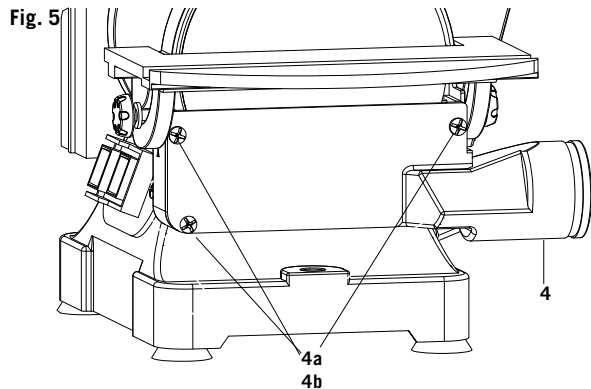
Montage de la table de ponceuse à bande. Fig. 3

Glisser la table de la ponceuse à bande (2 Fig. 2) sur la bande de ponçage et la fixer sous la table à l'aide du levier de serrage et le disque (2a et 2b Fig. 2) Le levier de serrage est prétendu à l'aide d'un ressort et peut être réglé par une traction sur la poignée.

Attention ! Pour éviter l'écrasement des doigts entre la bande et la table, il convient de respecter une distance minimale de 2 mm entre la table et le bande de ponçage.

Montage de la table de la ponceuse à disque, Fig. 4

Glisser la table de la ponceuse à disque (3 Fig. 1) avec les épaulements dans l'évidement sur la machine et pousser la table vers le haut jusqu'à ce que les perçages correspondent et la fixer des deux côtés avec les vis de blocage et les rondelles (3a et 3b Fig. 1).



Montage der Absaugung Fig. 5

Montieren Sie den Absaugstutzen (4 Fig. 1) mit den Schlitzschrauben und Scheiben (4a und 4b) an die Maschine.

Als nächstes befestigen Sie das Schutzblech (4c) mit der Schraube (4a und 4d).

Achten Sie darauf, dass das Schutzblech bis an die Unterkante des Schleiftisches angestellt wird.

Neigen Sie den Schleiftisch, so müssen Sie das Schutzblech in der Höhe verstellen.

Montage der GummifüÙe Fig. 6

Montieren Sie die 4 GummifüÙe (1 a Fig.1) an die Grundplatte

Achtung! Wenn die Maschine beim Arbeiten die Tendenz zum Wandern oder Kippen zeigt, muss die Maschine auf der Arbeitsfläche mit vier Schrauben (nicht im Lieferumfang) fixiert werden.

Einsatz als stationäre Maschine

Für den andauernden Einsatz ist die Montage auf einer Werkbank empfehlenswert.

- Markieren Sie dazu die Bohrlöcher, indem Sie die Schleifmaschine so platzieren, wie sie später installiert sein soll und zeichnen nun die Lage der zu bohrenden Löcher auf die Werkbank.
- Bohren Sie die Löcher durch die Werkbank.
- Platzieren Sie die Schleifmaschine über den Löchern und führen geeignete Schrauben von oben durch die Löcher der Schleifmaschine und der Werkbank.
- Von unten schrauben Sie nun die Schleifmaschine mit untergelegten Beilagscheiben und passenden Sechskantmuttern fest.

Einsatz als mobile Maschine

Für den mobilen Einsatz Ihrer Schleifmaschine ist die Montage auf einer geeigneten Grundplatte (1) empfehlenswert. Diese können Sie dann auf die jeweilige Werkbank klemmen. Die Grundplatte sollte eine Mindeststärke von 19 mm haben und ausreichend größer als die Schleifmaschine sein, damit Sie Platz für die Klemmen finden.

Mounting the vacuum connector Fig. 5

Mount the vacuum connector (4 Fig.1) to the machine using the slotted screws and washers (4a and 4b).

Next fit the guard (4c) using the bolt (4a and 4d). Make sure the guard reaches onto the lower edge of the sanding table. If the sanding table is inclined, the guard must be adjusted for height.

Mounting the rubber feet Fig. 6

Mount the 4 rubber feet (1 a Fig.1) to the base plate
ATTENTION! If the machine has a tendency to move or tilt during operation, it must be restrained in the workspace by four screws (not provided).

Operation as stationary machine

If your belt/disc sander is to be used in a permanent location, it is recommended you secure it to a workbench or other stable surface. When mounting the belt/disc sander to a workbench, holes should be drilled through the supporting surface of the workbench.

- Mark holes on workbench where belt/disc sander is to be mounted using holes in the base as a template for hole pattern.
- Drill holes through workbench.
- Place belt/disc sander on workbench aligning holes in the base with holes drilled in the workbench.
- Insert bolts (not included) and tighten securely with lock washers and hex nuts (not included).

Note: All bolts should be inserted from the top. Install the lock washers and hex nuts from the underside of the workbench.

Operation as mobile machine

If your belt/disc sander is to be used as a portable tool, it is recommended you fasten it permanently to a mounting board that can easily be clamped to a workbench or other stable surface. The mounting board should be of sufficient size to avoid tipping while belt/disc sander is in use. Any good grade plywood or chipboard with a 3/4 in. (19 mm) thickness is recommended.

Montage de l'aspiration, Fig. 5

Monter le raccord d'aspiration (4 Fig. 1) sur la machine à l'aide des vis à tête fendue et des rondelles (4a et 4b)

Ensuite montez la tôle de protection (4c) avec le boulon (4a et 4d). Faites attention à ce que la tôle touche le bord inférieur de la table à poncer. Si vous inclinez la table, il faut ajuster la hauteur de la tôle de protection.

Montage des pieds en caoutchouc, Fig. 6

Monter les 4 pieds en caoutchouc (1 a Fig. 1) sur la plaque de fondation

Attention ! Si, pendant le travail, la machine a tendance à se déplacer ou à basculer, elle doit être fixée sur la surface de travail à l'aide de quatre vis (non comprises dans l'étendue de la fourniture).

Utilisation comme machine stationnaire

Si la ponceuse à bande/disque doit être utilisée dans un endroit définitif, fixez-la à un établi ou à une autre surface stable. Lorsque vous montez la ponceuse sur un établi, percez des trous dans la surface supérieure de l'établi.

- Faites des repères sur l'établi pour les trous qui permettront de fixer votre ponceuse. Utilisez les trous de la base de votre ponceuse comme gabarit pour la disposition des trous.
- Percez les trous dans l'établi.
- Placez la ponceuse sur l'établi, en alignant les trous de sa base avec les trous percés dans l'établi.
- Insérez les boulons (non inclus) et serrez-les bien en utilisant des rondelles-freins et des écrous hex. (non inclus). Note: Tous les boulons doivent être insérés par le dessus. Montez les rondelles-freins et les écrous en dessous de l'établi.

Utilisation comme machine mobile

Si la ponceuse à bande/disque doit être transportée pour être utilisée à différents endroits, nous vous recommandons de la fixer de manière permanente sur un panneau de montage qui peut être facilement fixé à un établi ou à toute autre surface à l'aide de serre-joints. Le panneau de montage doit être suffisamment grand pour éviter le basculement de la ponceuse lors de son utilisation. Nous vous recommandons d'employer un morceau de contre-plaqué ou d'aggloméré de bonne qualité de 19 mm (3/4 po) d'épaisseur.

Fig.7

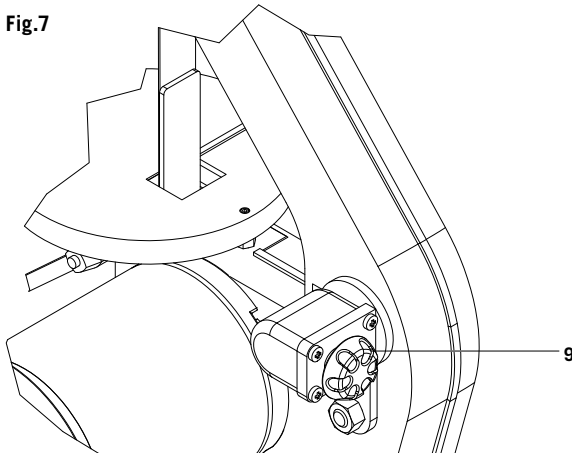


Fig.8

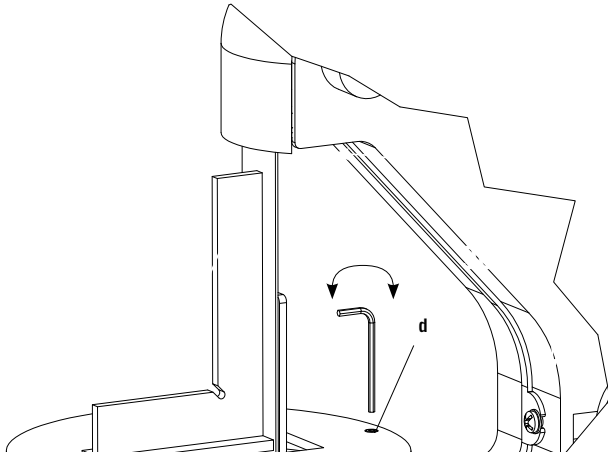
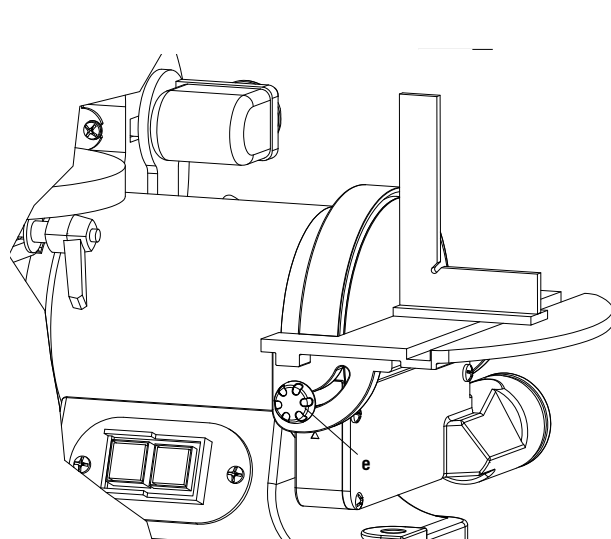


Fig.9



Inbetriebnahme

Einstellungen

ACHTUNG! Vergewissern Sie sich dass die Maschine vom Netz getrennt ist.

Einstellen des Schleifbandes Fig. 7

Das Band wurde bereits im Werk eingestellt.

Es muss vorschriftsmäßig auf der Mitte der Rollen laufen.

Mittels der Verstellechraube (9) lässt sich das Band durch Drehen nach links oder rechts verstellen.

Einstellen des Schleifbandtisches Fig. 8

In den meisten Fällen wird der Tisch bei 90° zum Schleifband gebraucht.

Der Tisch hat eine Verstellechraube dass sich der Tisch genau bei 90° zum Band befindet. Das Einstellen geschieht wie folgt:

- 1 Lösen Sie den Tisch mithilfe des Klemmhebels und heben Sie ihn soweit wie möglich nach hinten an.
- 2 Legen Sie einen 90° Winkel auf den Tisch und lassen Sie die andere Seite am Band anstehen.
- 3 Wenn der Winkel keine 90° beträgt, justieren Sie die Schraube (d) mit dem Sechskantschlüssel, bis sich der Tisch bei genau 90° zum Tisch befindet.
- 4 Der Tisch kann nach vorn geneigt werden.

Lösen Sie den Klemmhebel, neigen Sie den Tisch bis zum gewünschten Winkel und ziehen den Klemmhebel wieder an.

Einstellen des Tellerschleiftisches Fig. 9

Zur Sicherstellung dass sich der Tisch bei 90° zum Schleifteller befindet, legen Sie eine Lehre auf den Tisch und gegen den Teller.

Wenn eine Nachstellung erforderlich ist, lösen Sie die beiden Klemmschrauben (e) und ändern Sie die Position bis die 90° erreicht sind.

Danach ziehen Sie die beiden Klemmschrauben (e) wieder an.

Der Tisch kann bis 45° nach unten geneigt werden.

Initial operation

Settings

ATTENTION! Ensure that the machine is disconnected from the mains supply.

Adjustment of the grinding belt Fig. 7

The belt has already been factory-preset.

The correct position is for it to run in the middle of the rollers.

By turning the adjustment screw, (9), the belt can be adjusted to the left or the right.

Adjustment of the grinding belt table Fig. 8

Normally the table is used at an angle of 90° to the grinding belt.

The table has an adjustment screw to fix the table's 90° angle to the belt. Adjustment is made as follows:

- 1 Release the table, with the locking lever, and lift it as far as possible backwards.
- 2 Place a 90° steel setsquare on the table, touching the other side of the belt.
- 3 If the angle does not equal 90°, readjust the screw (d) with the hexagonal spanner until the table is exactly at 90°.
- 4 The table can be tilted forward. Release the locking lever, tilt the table to the desired angle and fasten the locking lever again.

Adjustment of the plate-grinding table Fig. 9

To ensure that the table is at 90° to the grinding-plate, place a template on the table against the plate.

If a readjustment is necessary, release the two locking screws (e) and alter the position to 90°.

Then, tighten the two locking screws (e) again.

The table can be inclined downwards by up to 45°.

Mise en service

Réglages

ATTENTION ! S'assurer que la machine n'est pas connectée au du réseau électrique.

Réglage du disque de ponçage, Fig. 7

La bande a déjà été réglée en usine.

Pour être réglementaire, elle doit passer sur le centre des galets.

La vis de réglage (9) permet de déplacer la bande par une rotation vers la gauche ou vers la droite.

Réglage de la table de la ponceuse à bande, Fig. 8

Dans la plupart des cas, la table est utilisée à 90° par rapport à la bande de ponçage.

La table est équipée d'une vis de réglage pour que la table se trouve précisément à 90° par rapport à la bande. Le réglage s'effectue de la façon suivante :

1. Desserrer la table à l'aide du levier de serrage et la soulever aussi loin que possible vers l'arrière.
2. Placer une équerre 90° sur la table et laisser l'autre côté appuyé sur la bande.
3. Si l'angle ne mesure pas 90°, régler la vis (d) avec la clé à six pans jusqu'à ce que la table se trouve exactement à 90° par rapport à la table.
4. La table peut être inclinée vers l'avant.
Desserrer le levier de serrage, incliner la table à l'angle souhaité et resserrer le levier de serrage.

Réglage de la table de la ponceuse à disque, Fig. 9

Pour assurer que la table se trouve à 90° par rapport au plateau de ponçage, poser un gabarit sur la table et contre le disque.

Si un réajustement est nécessaire, desserrer les deux vis de blocage (e) et modifier la position jusqu'à obtention de 90°.

Ensuite resserrer les deux vis de blocage (e).

La table peut alors être inclinée vers le bas jusqu'à 45°.

Arbeitshinweise und Funktionen

Hinweis: Arbeiten Sie beim Schleifen eines sehr dünnen Werkstückes sehr vorsichtig. Wenden Sie nur soviel Druck an, der für das Schleifen nötig ist.

Warnung: Ein heftiger Rückstoß kann sich ereignen, wenn das Werkstück die rechte Seite des Schleiftellers berührt. Die Nichtbeachtung dieser Warnung kann zu ernsthaften Verletzungen führen.

Schleifen einer konvexen Oberfläche am Schleifteller:

Für das Schleifen einer konvexen Oberfläche muss immer der Schleifteller verwendet werden. Das Werkstück muss von der linken Seite zur Tellermitte geschoben werden.

- Halten Sie das Werkstück fest. Achten Sie darauf, dass Ihre Finger das Schleifband nicht berühren.
- Üben Sie einen festen Druck auf das Werkstück gegen den Schleifteller aus. Schieben Sie das Werkstück auf der linken Seite, damit Sie einheitlich die gesamte Fläche des Schleiftellers benutzen.

Schleifen von Fasen und Kanten Fig. 10

Der Arbeitstisch kann stufenlos von 0° bis 45° verstellt werden.

- Lösen Sie dazu die beiden Klemmschrauben
- Bringen Sie den Arbeitstisch in die gewünschte Neigung. Achtung! Der Arbeitstisch sollte auch geneigt nie weiter als 2 mm von der Schleifscheibe entfernt sein!
- Ziehen Sie die Klemmschrauben wieder an.

Schleifen von Stirnseiten mit der Querschneidlehre, Fig. 11 u. 12

Die mitgelieferte Querschneidlehre erleichtert präzises Schleifen. Wir empfehlen ihre Verwendung beim Schleifen von (kurzen) Stirnseiten.

Hinweis! Bewegen Sie das Werkstück immer von links ins Zentrum der Schleifscheibe, niemals darüber hinaus!

Verletzungsgefahr durch wegschleuderndes Werkstück!

Oberflächenschleifen am Schleifband

Halten Sie das Werkstück fest. Passen Sie auf Ihre Finger auf! Verletzungsgefahr!

Führen Sie das Werkstück, indem Sie es fest auf dem Tisch drücken und gleichmäßig über das Schleifband.

Achtung! Besondere Vorsicht ist geboten beim Schleifen besonders dünnen oder langen Materials (evtl. sogar ohne Schleiftisch)

Der Anpressdruck darf nie zu stark sein, damit abgeschliffenes Material vom Schleifband abtransportiert werden kann.

Fig. 10

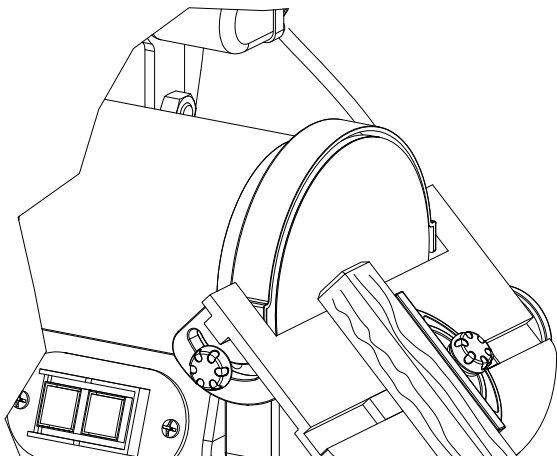


Fig. 11

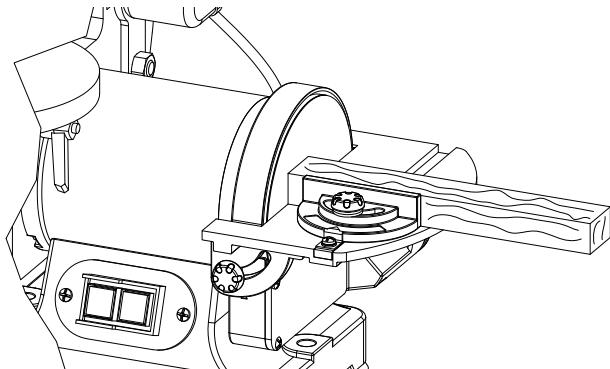
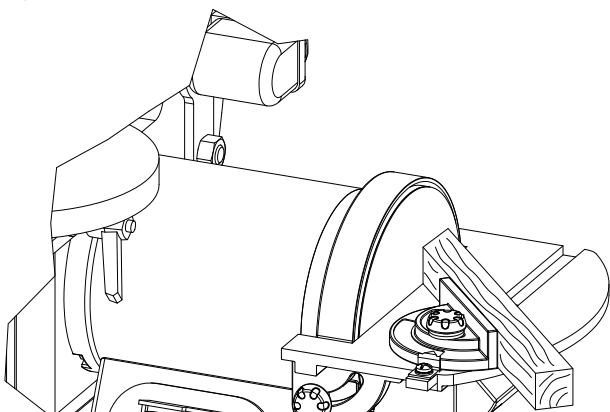


Fig. 12



Operating notes and functions

Note: Work very carefully when grinding very thin work pieces. Only apply as much pressure as necessary for grinding.

Warning: There can be powerful recoil if the work piece touches the right side of the grinding plate. Non-compliance with this warning can cause serious injuries.

Grinding a convex surface on the grinding-plate:

To grind convex surfaces always use the grinding-plate. The work piece has to be pushed from the left side to the centre of the plate.

- Keep a strong hold of the work piece. Make sure your fingers do not touch the grinding belt.
- Press the work piece firmly against the grinding-plate. Slide the work piece on the left side so as to use the whole surface of the grinding plate.

Grinding of bevels and angles Fig. 10

The working table can be adjusted freely, from 0° to 45°. To do this, loosen the two locking screws.

Set the table to the desired inclination. ATTENTION!! Even when inclined, the separation between the working table and the grinding-plate must never be more than 2mm!

Tighten the locking screws again.

Grinding fronts with the transverse cutting template. Fig. 11 and 12

The transverse cutting template provided facilitates precise grinding. We recommend its use for grinding of (short) fronts.

Note! Always move the work piece from the left to the centre of the grinding plate, never beyond!

Risk of injury, as the work piece can be thrown off!

Surface grinding on the grinding-belt.

Keep a firm hold on the work piece. Take care of your fingers! Risk of injury!

Move the work piece evenly over the grinding-belt by pressing it firmly on the table.

ATTENTION!! Be especially careful when grinding very thin or long material (possibly even without grinding table).

Do not use too strong pressure or the grinded material will not be removed from the grinding belt.

Instructions de travail et fonctions

Remarque : Travailler avec beaucoup de précaution lors du ponçage d'une pièce à usiner très mince. Appliquer juste la pression nécessaire pour le ponçage.

Avertissement : Si la pièce à usiner touche le côté droit du plateau de ponçage, cela peut produire un violent mouvement de recul. La non-observation de cet avertissement peut entraîner de graves blessures.

Ponçage d'une surface convexe sur le plateau de ponçage :

Pour le ponçage d'une surface convexe il faut toujours utiliser le plateau de ponçage. La pièce à usiner doit être poussée vers le centre du disque en partant du côté gauche.

- Bien maintenir la pièce à usiner. Veiller à ce que les doigts ne touchent jamais la bande de ponçage.
- Appliquer une ferme pression sur la pièce à usiner appuyant sur le plateau de ponçage. Pousser la pièce à usiner sur le côté gauche afin d'utiliser de manière uniforme toute la surface du plateau de ponçage.

Ponçage de biseaux et chants Fig. 10

La table de travail peut être réglée en continu de 0° à 45°.

Pour cela, desserrer les deux vis de blocage Incliner la table de travail avec l'angle souhaité. Attention ! La table de travail, même en position inclinée, ne doit jamais être éloignée de plus de 2 mm du disque de ponçage ! Resserrer les vis de serrage.

Ponçage de faces avant avec le gabarit de découpe transversale. Fig. 11 et 12

Le gabarit de découpe transversale fournie facilite le ponçage de précision. Nous recommandons son utilisation pour le ponçage de faces avant (courtes).

Remarque ! Toujours pousser la pièce à usiner de la gauche vers le centre du disque de ponçage, jamais plus loin!

Risque de blessures par la pièce à usiner éjectée !

Ponçage de surface sur la bande de ponçage

Bien maintenir la pièce à usiner. Bien protéger les doigts ! Risque de blessures !

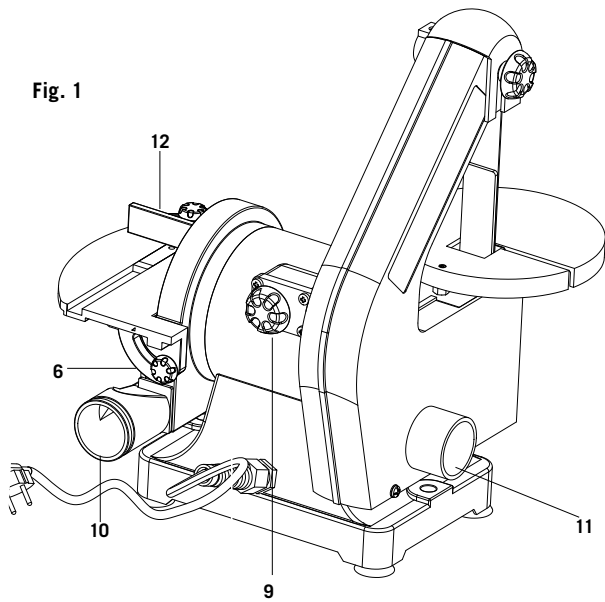
Guider la pièce à usiner toute en l'appuyant fermement sur la table et la passant uniformément sur la bande de ponçage.

Attention ! Des précautions particulières s'imposent lors du ponçage de matériaux minces ou longs (le cas échéant même sans table de ponçage)

La pression d'appui ne doit jamais être trop forte pour que les déchets de ponçage puissent être évacués de la bande de ponçage.

Inbetriebnahme

Fig. 1



Ein- und Ausschalten der Schleifmaschine Fig. 1

Der Schalter (7) befindet sich am Elektrokasten. Zum Einschalten drücken Sie auf „I“ (grün). Zum Ausschalten drücken Sie auf „O“ (rot).

Querschneidlehre Fig. 1

Eine Querschneidlehre (12) zur Verwendung auf dem Tellertisch wurde mit der Schleifmaschine mitgeliefert. Die Führung kann bis 45° nach links oder rechts verwendet werden, indem man den Verriegelungsknopf löst und die Querschneidlehre auf den gewünschten Winkel einstellt. Dann wird der Knopf wieder angezogen.

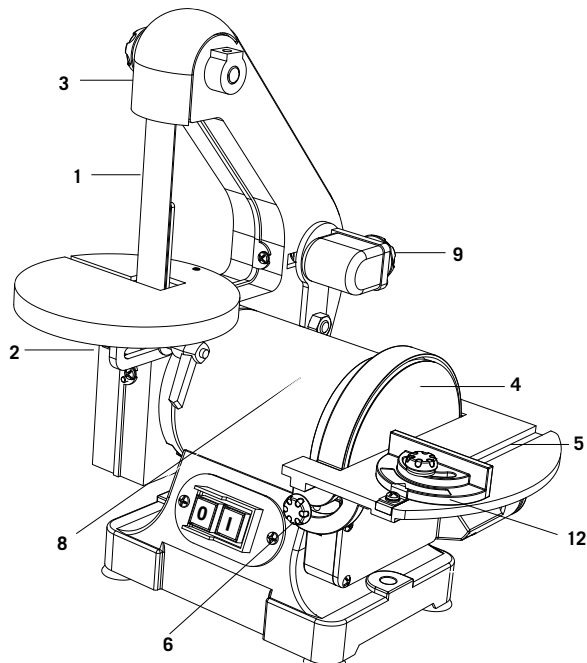


Fig. 13

Stützplatte für das Band Fig. 13

Die Stützplatte (f) ist ein sehr widerstandsfähiges Stahlstück, das eine gute Stützoberfläche während des Schleifens bietet.

Die Platte muss so justiert werden, dass sie beinahe das Schleifband berührt. Zum Einstellen lösen Sie die beiden Schrauben, die die Platte am Maschinenrahmen halten. Dann justieren Sie die Platte und ziehen die Schrauben wieder an.

Um die Platte zu entfernen, um besondere Arbeiten auszuführen (zum Beispiel polieren oder Konturen schleifen), lösen Sie die beiden Befestigungsschrauben und entfernen Sie die Platte.

Initial operation

Turning the grinding machine on and off Fig. 1

The switch (7) is located on the terminal box. To turn the machine on, press "I" (green). To turn the machine off, press "O" (red).

Transverse cutting template Fig.1

A transverse cutting template (12) is provided for use on the grinding table.

The template can be used for angles of up to 45°, to the left or right, by releasing the locking button and adjusting the transverse cutting template to the desired angle. The button is then tightened again.

Backing plate for belt Fig. 13

The backing plate, (f), is a very robust piece of steel, providing a good backing surface during grinding.

The plate has to be adjusted so it almost touches the grinding belt. For adjustment, release the two screws holding the plate in the machine rack. Then adjust the plate and tighten the screws again.

To remove the plate to perform special jobs (e.g. for polishing or grinding contours), loosen the two attachment screws.

Mise en service

Mise en marche et arrêt de la ponceuse Fig. 1

L'interrupteur (7) est situé sur l'armoire électrique. Pour la mise en marche, appuyer sur « I » (vert). Pour l'arrêt appuyer sur « O » (rouge).

Gabarit de découpe transversale Fig. 1

Le gabarit de découpe transversale (12) a été fourni avec la machine à poncer pour l'utilisation sur la table de la ponceuse à disque.

Le guidage peut être utilisé jusqu'à 45° à gauche ou à droite par desserrage du bouton de verrouillage et réglage du gabarit de découpe transversale à l'angle souhaité. Ensuite resserrer le bouton.

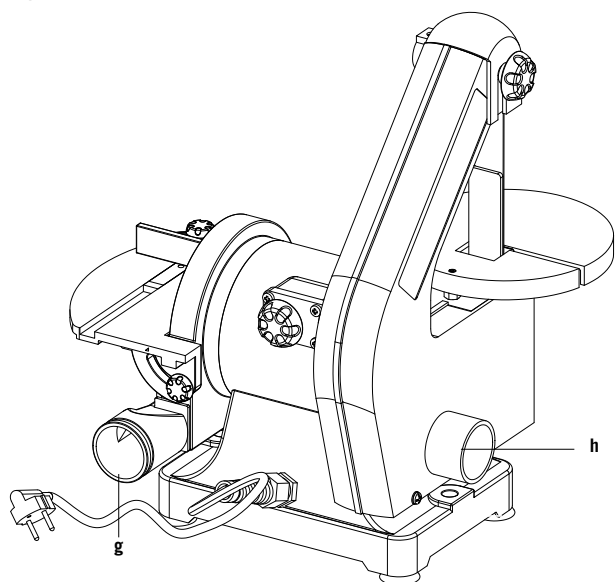
Plaque de support pour la bande Fig. 13

La plaque de support (f) est une pièce d'acier très résistante offrant une excellente surface d'appui pendant le ponçage.

La plaque doit être réglée de manière à presque toucher la bande de ponçage. Pour le réglage, desserrer les deux vis en maintenant la plaque sur le montant de la machine. Ensuite, ajuster la plaque et resserrer les vis.

Pour enlever la plaque afin d'effectuer des travaux spécifiques (par ex. polir ou poncer des contours), desserrer les deux vis de fixation et enlever la plaque.

Fig. 14



Absaugung Fig. 14

Es sind zwei Staubentnahmeöffnungen (g-h) vorhanden mit einem Durchmesser von 38 mm, die einfach an eine Absauganlage angeschlossen werden können. Es gibt eine Absaugvorrichtung für das Band und den Schleifteller.

⚠ Elektrischer Anschluss

Der installierte Elektromotor ist betriebsfertig angeschlossen. Der Anschluss entspricht den einschlägigen VDE- und DIN-Bestimmungen.

Der kundenseitige Netzanschluss sowie die verwendete Verlängerungsleitung müssen diesen Vorschriften entsprechen.

Anschlüsse und Reparaturen der elektrischen Ausrüstung dürfen nur von einer Elektrofachkraft durchgeführt werden.

⚠ Wartung

Achtung! Bei Reinigungs- und Wartungsarbeiten immer den Netzstecker ziehen.

Warnung: Für Wartungsarbeiten dürfen Sie ausschließlich Teile des Herstellers verwenden. Die Verwendung fremder Teile kann Schäden an der Maschine verursachen.

Allgemein:

- Vergewissern Sie sich, dass sich das Anschlusskabel in gutem Zustand befindet und keine Risse aufweist.
- Vergewissern Sie sich, dass die beweglichen Teile einwandfrei fluchten, gut befestigt sind und in ihrer Bewegung nicht behindert sind.

Schmierung:

Verwenden Sie für die beweglichen Teile Schmiermittel in Dosen.

Reinigung:

Reinigen Sie die Motorabdeckung und die Maschine, und saugen den Staub ab.

Exhaust Fig. 14

There are two dust extraction connectors, (g-h), with a diameter of 38mm, which can be connected easily to a vacuum system. There is an exhaust device for the belt and the grinding table.

⚠ Electrical Connection

The installed electric motor is connected ready-for-use. The connection accords with the respective VDE and DIN regulations.

The customer's mains supply, as well as the extension cords used, also has to comply with these regulations. Connection and repair of electrical equipment is only to be carried out by a specialist electrician.

⚠ Maintenance

ATTENTION ! Always unplug the mains plug for cleaning or maintenance work.

Warning: Only use OEM parts for maintenance work. Using parts other than original parts can cause damage to the machine.

In general:

- Ensure that the connection cables are in a good condition and do not have any cuts.
- Ensure that the moving parts are aligned perfectly, firmly attached and not obstructed in their movement.

Lubrication:

Use lubricant in cans for the moving parts.

Cleaning:

Clean the motor cover and the machine and vacuum up the dust.

Aspiration Fig. 14

Il existe deux orifices de prélèvement de poussière (g-h) de 38 mm de diamètre qui peuvent simplement être connectés à une installation d'aspiration de la poussière. Il existe un dispositif d'aspiration pour la bande et pour le plateau de ponçage.

⚠ Raccordement électrique

Le moteur électrique installé est raccordé et opérationnel. Le raccordement est conforme aux spécifications VDE et normes DIN applicables.

Le raccordement côté client ainsi que le conducteur de prolongation doivent être conformes à ces spécifications. Le raccordement et les réparations de l'équipement électrique ne doivent être effectués que par un électricien qualifié.

⚠ Maintenance

Attention ! Avant les travaux de nettoyage et de maintenance, toujours débrancher la fiche d'alimentation.

Avertissement : Pour les travaux de maintenance il convient d'utiliser exclusivement les pièces du fabricant. L'utilisation de pièces d'origine différente peut causer des dommages sur la machine.

Généralités :

- S'assurer que le câble d'alimentation est en parfait état et ne présente pas de fissures.
- S'assurer que les pièces mobiles soient parfaitement alignées, bien fixées et ne soient pas gênées dans leurs mouvements.

Graissage :

Pour les pièces mobiles, utiliser des lubrifiants en boîte.

Nettoyage :

Nettoyer les protections du moteur et la machine et aspirer la poussière.

Fig. 15

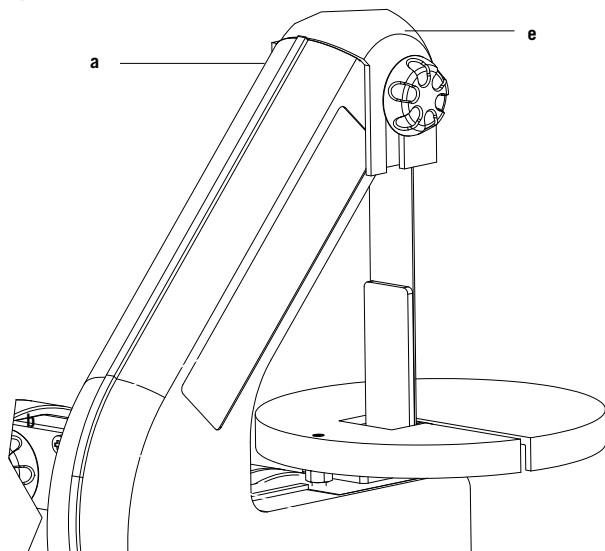


Fig. 16

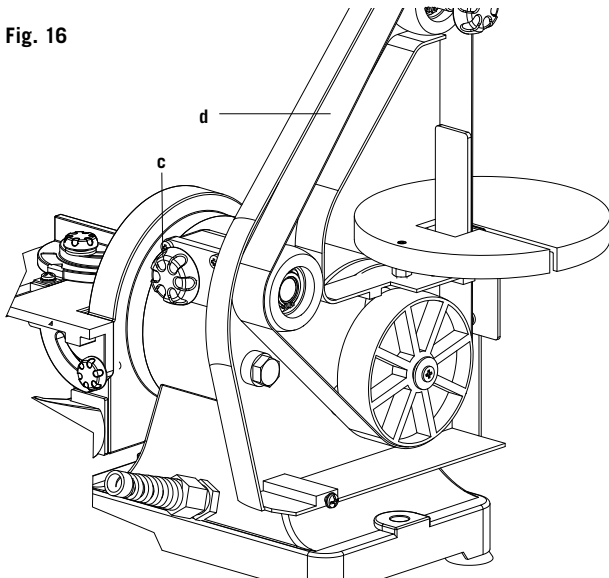
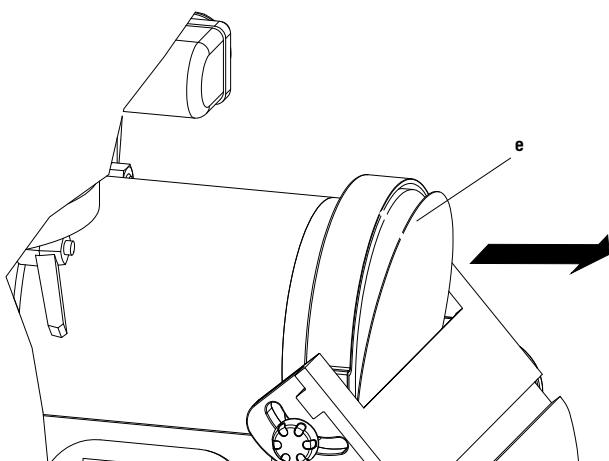


Fig. 17



Ein- und Ausbau des Schleifbandes, Fig. 15 – 16

- 1 Lösen Sie die Sechskantschraube (a) für die obere Haube (e).
 - 2 Lösen Sie die beiden Kreuzschlitz-Schrauben, (b) die die seitliche Haube halten. Neigen Sie die seitliche Haube gegen sich selbst und heben Sie diese ab (zwei Nocken des Maschinengestells).
 - 3 Lösen Sie den Führungsknopf des Bandes (c). Entfernen Sie das Schleifband (d) von den drei Rollen.
 - 4 Installieren Sie das neue Band und setzen Sie die Haube (e) zurück. Ziehen Sie die Sechskantschraube (a) wieder an.
- Vergewissern Sie sich, dass das Band mittig läuft. Bei Bedarf justieren Sie es (siehe Kapitel „Bandführung“).

Demontage und Montage des Schleiftellers Fig.17

- Bei abgenutzter Schleifscheibe (e) ziehen Sie diese vom Schleifteller ab. (Klettverschluss)
- Setzen Sie die neue Scheibe mittig an und drücken diese auf den Schleifteller.
- Achtung!** Wenn die Schleifscheibe nicht rund läuft, wieder abziehen und neu justieren.

Assembly and disassembly of the grinding belt Fig. 15 and 16

- 1 Loosen the locking screw (a) on the upper cover (e).
- 2 Loosen the crosshead screws (b) holding the lateral cover. Fold the lateral cover and raise it (two pins of the machine rack).
- 3 Release the guiding button on the belt (c). Remove the grinding belt (d) from the three rollers.
- 4 Install a new band and replace the cover (e) on. Tighten the screws again.
Make sure the belt is running centrally. If necessary, adjust it (see chapter "belt guide").

Disassembly and assembly of the grinding-plate Fig.17

If the grinding disc (e) is worn, pull it off the grinding-plate. (Velcro® fastening)

Place the new disc on the centre and push it on to the grinding plate.

ATTENTION ! Remove the grinding disc if it does not run circularly. Readjust it.

Montage et démontage de la bande de ponçage Fig. 15 et 16

1. Desserrer la vis de verrouillage (a) de la hotte supérieure (e).
2. Desserrer les deux vis à tête cruciforme (b) maintenant la hotte latérale. Incliner la hotte latérale par rapport à elle-même et la soulever (deux came du montant de la machine).
3. Desserrer le bouton de guidage de la bande (c). Enlever la bande de ponçage (d) des trois galets.
4. Installer la bande neuve et reposer la hotte (e). Resserrer les vis de bouton.
S'assurer que la bande est bien centrée. En cas de besoin l'ajuster (voir chapitre « guidage de bande »).

Démontage et montage du plateau de ponçage Fig.17

Si le disque de ponçage (e) est usé, l'enlever du plateau de ponçage. (fermeture agrippante)

Positionner le nouveau disque bien centré et le presser sur le plateau de ponçage.

Attention ! Si le disque de ponçage ne tourne pas de façon concentrique, l'enlever de nouveau et le réajuster.

Störungsabhilfe

Störung	Mögliche Ursache	Abhilfe
Motor läuft nicht an	<ul style="list-style-type: none"> a) Beschädigter Ein-/Ausschalter b) Beschädigte Ein-/Ausschalterleitung c) Beschädigtes Ein-/Ausschalterrelais d) Durchgebrannte Sicherung e) Abgebrannter Motor 	<ul style="list-style-type: none"> a-d) Ersetzen Sie alle beschädigten Teile bevor Sie die Schleifmaschine benutzen. e) Kontaktieren Sie Ihr lokales Servicezentrum oder eine autorisierte Servicestation. Jeder Reparaturversuch kann zu Gefahren führen, wenn er nicht von einem qualifizierten Fachmann durchgeführt wird.
Maschine wird während der Arbeit langsamer	Es wird zu großer Druck auf das Werkstück ausgeübt.	Üben Sie weniger Druck auf das Werkstück aus.
Schleifband läuft von den Antriebsscheiben ab.	Es läuft nicht in der Spur.	Stellen Sie die Spur nach.
Holz brennt während des Schleifens.	<ul style="list-style-type: none"> a) Schleifscheibe oder -band ist überzogen mit Schmiermittel. b) Zu starker Druck wurde auf das Werkstück ausgeübt. 	<ul style="list-style-type: none"> a) Ersetzen Sie das Band oder die Scheibe. b) Reduzieren Sie den Druck auf das Werkstück.

Trouble shooting

Problem	Possible Cause	Help
Motor doesn't start	a) ON/OFF switch damaged. b) ON/OFF cable damaged. c) ON/OFF relay damaged. d) Fuse blown. e) Motor burnt.	a-d) Replace all damaged parts before you use your machine again. e) Contact your local service centre. Every attempt to carry out a repair, can be dangerous if it is not done by skilled personnel.
Machine gets slower during work.	Too much pressure put on the workpiece.	Reduce the pressure on the workpiece.
Sanding belt comes off the drive pulleys.	Belt does not run straight.	Reset the track.
The wood gets burnt during sanding.	a) Sanding disc or belt covered with grease. b) Excessive pressure on workpiece.	a) Replace disc or belt. b) Reduce pressure on workpiece.

Defaillances

Defaillances	Causes possibles	Remèdes
Le moteur ne tourne pas.	a) Interrupteur marche/arrêt endommagé b) Câble de l'interrupteur marche/arrêt endommagé c) Relais de l'interrupteur marche/arrêt endommagé d) Fusible fondu e) Moteur brûlé	a-d) Remplacez toutes les pièces endommagées avant d'utiliser la ponceuse. e) Contactez votre centre de service local ou votre station de service autorisée dans ce domaine. Chaque essai de réparation peut présenter un risque s'il n'est pas réalisé par un spécialiste qualifié.
La machine ralentit pendant le travail	La pression exercée sur la pièce à travailler est trop importante.	Exercez une pression moindre sur la pièce à travailler.
La bande abrasive se décentre par rapport au disque d'entraînement	Elle ne circule pas dans la trace.	Régler de nouveau la trace.
Le bois brûle pendant le ponçage.	a) La meule ou la bande abrasive est enduite de produit lubrifiant. b) La pression exercée sur la pièce à travailler est trop forte.	a) Changez la bande ou le disque. b) Réduisez la pression exercée sur la pièce à travailler.

Arvoisa Asiakkaamme,

Toivomme, että uusi scheppach-sahasasi palvelee Sinua hyvin työssäsi.

HUOM:

Tämän laitteen valmistaja ei vastaa vioista tai virheistä, jotka johtuvat seuraavista syistä:

- väärästä tai epäasiallisesta käytöstä
- ei ole noudatettu käyttöohjetta, eikä käytetty tervettä järkeä
- korjauksista, jotka kolmas, ei valtuutettu ammattimies on tehnyt
- kun laitteeseen on asennettu tai vaihdettu osia, jotka eivät ole alkuperäisiä scheppach-osia
- määräysten vastainen käyttö
- sähkölaitteita koskevia määräyksiä ei ole noudatettu.

Suosittellemme

että luet käyttöohjeen kokonaan ja huolellisesti, ennen ~ kuin otat koneen käyttöön.

Käyttöohjeen avulla opit tuntemaan työkoneesi, jolloin se palvelee parhaalla mahdollisella tavalla eri käyttösovelluksissa.

Käyttöohje sisältää monia tärkeitä ohjeita siitä, kuinka konetta käytetään turvallisesti, ammattitaitoisesti ja taloudellisesti sekä siitä, kuinka vältät vaaratilanteet, säästät korjauskustannuksissa, vähennät seisonta-aikoja ja lisäät koneen käyttöikä ja huoltovälejä.

Käyttöohjeen turvaohjeiden lisäksi sinun on tutustuttava suomalaisiin työturvallisuusmääräyksiin.

Käyttöohje täytyy aina pitää lähellä sahaa. Jokaisen konetta käyttävän on ensin tutustuttava käyttöohjeeseen huolellisesti. Vain ne henkilöt, joita on opastettu koneen käyttöön, saavat työskennellä koneella. Pidä mielessäsi koneen käytön vaatima vähimmäisikä.

Tämän käyttöohjeen turvaohjeiden ja suomalaisten työturvallisuusmääräysten lisäksi on hyvä tutustua ammattiteknisiin sääntöihin, jotka koskevat puuntyöstökoneita.

Yleiset ohjeet

- Kun olet poistanut tuotteen pakkauksesta, tarkista, onko jossain osassa kuljetusvahinkoja. Valitukset on annettava heti kuljettajan tiedoksi. Myöhemmin tehtyjä reklamaatioita ei hyväksytä.
- Tarkasta, onko lähetys täydellinen.
- Pehdy laitteeseen käyttöohjeen avulla ennen sen käyttöä.
- Käytä lisävarusteina ja kulutus- ja varaosina vain alkuperäisiä osia. Voit ostaa varaosia alueellasi toimivalta -valtuutetulta edustajalta.
- Ilmoita tilauksissa laitteesi tuotenumero ja valmistusvuosi.

Spoštovana stranka,

Želimo Vam veliko veselja in uspeha pri delu z Vašo novo napravo scheppach.

Nasvet:

Proizvajalec te naprave po veljavnem zakonu o jamstvu za izdelke ne jamči za škode, ki nastanejo na tej napravi ali zaradi te naprave v naslednjih primerih:

- zaradi neustreznega ravnanja z napravo,
- zaradi neupoštevanja navodil za uporabo,
- zaradi popravil, ki so izvedena s strani tretje osebe, nepooblaščenih strokovnjakov,
- zaradi vgradnje ali zamenjave neoriginalnih nadomestnih delov,
- zaradi uporabe, ki ni v skladu z določili,
- zaradi izpada električne napeljave zaradi neupoštevanja elektrotehničnih predpisov in določil VDE 0100, DIN 57113 / VDE 0113.

PRIPOROČILA:

Pred sestavo in uporabo stroja preberite celotna navodila za uporabo.

Navodila so namenjena vašemu lažjemu spoznavanju s strojem, njegovo pravilno rabo ter načini uporabe. Priročnik za uporabo vsebuje pomembna navodila o tem kako varno, ustrezno in ekonomično delati z vašim strojem, kako se izogniti nevarnosti, prihraniti stroške in skrajšati čas popravila ter izboljšati zanesljivost in podaljšati življenjsko dobo vašega stroja.

Poleg navodil za varno delovanje naštetih v tem priročniku, morate vedno upoštevati vse predpise za varno delo, ki veljajo v vaših državi.

Navodila za uporabo hranite v bližini stroja. Hranite jih v prozorni plastični mapi in jih s tem zaščitite pred vlago in umazanijo. Z navodili mora biti seznanjen vsak posameznik pred pričetkom dela s strojem. Stroj lahko uporabljajo le osebe, ki so bile usposobljene za njegovo uporabo in so seznanjene z nevarnostmi povezanimi z uporabo stroja. Upoštevati je potrebno minimalno starostno mejo za delo s strojem.

Splošna opozorila

- Pri odstranjevanju embalaže preverite ali deli stroja niso utrpeli morebitnih poškodb pri transportu. V primeru kakršnih koli pritožb o tem takoj obvestite dobavitelja. Kasneje prejetih reklamacij ne bomo upoštevali.
- Preverite ali so bili dostavljeni vsi deli.
- Preberite navodila za uporabo in se s strojem seznanite pred začetkom dela.
- Kot dodatke in za nadomestne dele uporabljajte le originalne dele. Nadomestni deli so na voljo pri vašem pooblaščenem prodajalcu.
- Pri naročilu nadomestnih ali dodatnih delov navedite številko delov, ter tip in leto izdelave vašega stroja.

Geachte klant,

Wij wensen U veel plezier en succes bij het werken met het nieuwe apparaat.

WENK:

De fabrikant van dit apparaat stelt zich volgens de geldende wet op de produktaansprakelijkheid niet aansprakelijk voor door dit en aan dit apparaat ontstane schade bij:

- ondeskundige behandeling.
- het niet in acht nemen van de gebruiksaanwijzing.
- reparaties door derden, niet geautoriseerde vakmensen.
- inbouwen en vervangen van „niet originele scheppach reserveonderdelen“.
- gebruik dat niet „aan de voorschriften voldoet“.
- het uitvallen van de elektrische installatie, bij het niet in acht nemen van de elektrische voorschriften en VDEbepalingen 0100, DIN 57113 / VDE 0113.

Ons advies luidt:

Voor de montage en de ingebruikname eerst de gehele tekst van de gebruiksaanwijzing doorlezen.

Deze gebruiksaanwijzing dient ertoe om het u te vergemakkelijken, om uw machine te leren kennen en de reglementaire gebruiksmogelijkheden te benutten.

De gebruiksaanwijzing bevat belangrijke wenken over hoe u met de machine veilig, deskundig en economisch werkt en hoe u gevaren vermijdt, reparatiekosten spaart, uitvalstijden vermindert en de betrouwbaarheid en levensduur van de machine verhoogt.

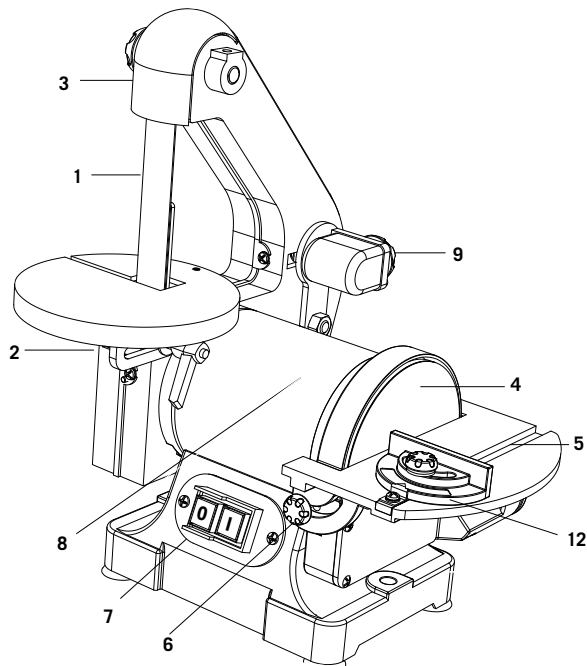
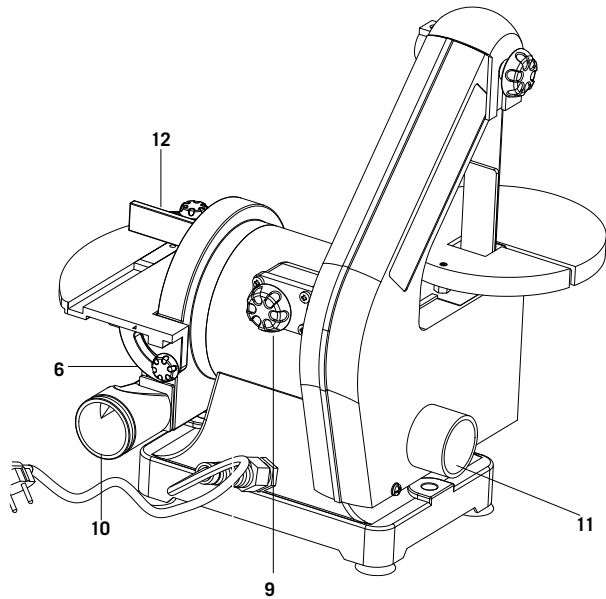
Behalve de veiligheidsbepalingen in deze gebruiksaanwijzing moet u bovendien beslist de voor het gebruik van de machine geldende voorschriften van uw land in acht nemen.

De gebruiksaanwijzing moet steeds in de buurt van de machine liggen – in een plastic hoes ter bescherming tegen vuil en vochtigheid. Ze moet door al het bedienend personeel voor het begin van het werk gelezen en zorgvuldig opgevolgd worden.

Er mogen alleen maar personen aan de machine werken die in het gebruik van de machine zijn opgeleid en van de daarmee verbonden gevaren op de hoogte zijn gebracht. De vereiste minimumleeftijd moet aangehouden worden.

Algemene informatie

- Controleer na het uitpakken alle delen op eventuele transportschade. Bij klachten moet de leverancier onmiddellijk op de hoogte worden gesteld. Latere bezwaren worden niet erkend.
- Controleer of de zending compleet is.
- Raak vertrouwd met het apparaat, met behulp van de handleiding, voordat u het inzet.
- Gebruik bij toebehoren zoals onderdelen die aan slijtage onderhevig zijn en vervangstukken, alleen originele onderdelen. Vervangstukken vindt u bij uw specialist.
- Geef uw onderdeelnummers evenals het type en bouwjaar van het apparaat in uw orders.



BTS700

Toimituksen sisältö

Nauha- ja lautashiomakone
Nauhahiomakoneen työpöytä
Lautashiomakoneen työpöytä
Poistoimuliitos
Poikkileikkaustulkki
Lisävarustepussi
Kuusioavain SW 3
Käyttöohje

Tekniset tiedot

Konstruktionsmätt PxLxK mm	380/300/370
Hiomalaikan Ø mm	125,0
Laikan kierros-luku r/min.	2850
Laikan mitat (mm)	25,4 x 762
Hiomanauhan nopeus m/min	820
Pöydän mitat (mm)	Nauhahiomakoneen halkaisija Ø 148 mm Lautashiomakone 184 x 98 mm
Pöydän kallistus	0°-45°
Paino kg	7,4
Käyttökoneisto	
Nimellisjännite V/Hz	230-240/50
Virranottoteho	250

Oikeus teknisiin muutoksiin pidätetään!

Meluarvot EN 50144:n mukaan:

Äänen painetaso L_{pA} = 81,2 dB(A)

Äänen tehotasoa L_{WA} = 92,2 dB(A)



Käytä kuulosuojuksia.



Käytä suojalaseja.



Käytä pölynaamaria.



„Varoitus – Tapaturmavaaran vähentämiseksi lue käyttöohje“

Varustus

- 1 Hiomanauha
- 2 Hiomanauhan pöytä
- 3 Hiomasuojus
- 4 Lautashiomakone (tarranauha)
- 5 Säädettävä hiomapöytä
- 6 Hiomapöydän säätö
- 7 Pälle/pois-kytkin
- 8 Moottori
- 9 Hiomanauhan säätöruuvi
- 10 Lautashiomakoneen poistoimuliitos
- 11 Nauhahiomakoneen poistoimuliitos
- 12 Poikkileikkaustulkki





BTS700	
Obseg dostave	
	Tračno-kolutni brusilnik
	Delovna miza za tračni brusilnik
	Delovna miza za kolutni brusilnik
	Nastavek za odsesavanje
	Priprava za prečno rezanje
	Vrečka s pripomočki
	Šestrobi inbus ključ SW 3
	Navodila za uporabo
Tehnični podatki	
Dimenzije L x W x H mm	380/300/370
Ø Brusilni kolut mm	125,0
Vrtljaji plošče 1/min.	2850
Mere brusilnega traku v mm	25,4 x 762
Hitrost brusilnega traku m/min.	820
Mere mize v mm	Tračni brusilnik Ø 148 mm Kolutni brusilnik 184 x 98 mm
Nagib mize	0°-45°
Teža kg	7,4
Pogon	
Motor	230-240/50
Sprejemna moč	250

Tehnične spremembe so pridržane!

Karakteristike hrupa po EN 50144:

Nivo zvočnega tlaka LpA = 81.2 dB(A)

Nivo zvočne moči LWA = 92.2 dB(A)

	Uporabljajte zaščito za ušesa
	Uporabljajte zaščitna očala.
	Uporabljajte protiprašno zaščitno masko.
	Opozorilo! Da bi zmanjšali tveganje poškodb, preberite navodila za uporabo!

Oprema

- 1 brusilni trak
- 2 miza za brusilni trak
- 3 zaščita pri brušenju
- 4 kolutni brusilni trak (sprijemalno zapiralo)
- 5 nastavljiva miza za brušenje
- 6 nastavitev mize za brušenje
- 7 stikalo za vklop/izklop
- 8 motor
- 9 nastavitveni vijak za brusilni trak
- 10 nastavek za odsesavanje pri brušenju z brusilnim kolutom
- 11 nastavek za odsesavanje pri brušenju z brusilnim trakom
- 12 priprava za prečno rezanje





BTS700	
Inhoud van de levering	
	Band- en schijfschuurmachine
	Werktafel voor bandschuurmachine
	Werktafel voor schijfschuurmachine
	Afzuigsteunen
	Afkortgeleider
	Accessoiretas
	Inbusleutel SW 3
	Gebruikshandleiding
Technische gegevens	
Dimensiones LxAxH mm	380/300/370
Ø Schijf mm	125,0
Toerental schijf in 1/min	2850
Afmetingen schuurband in mm	25,4 x 762
Snelheid schuurband in m/min	820
Tafelafmetingen in mm	Bandschuurmachine ø 148 mm Schijfschuurmachine 184 x 98 mm
Schuine stand tafel	0°-45°
Gewicht kg	7,4
Motor	
Motor V/Hz	230-240/50
Opgenomen vermogen P1 W	250

Technische wijzigingen voorbehouden!

Geluidswaarden volgens NEN EN 50144:

Geluidsdrukniveau LpA = 81,2 dB(A)

Geluidsvermogen LWA = 92,2 dB(A)

	Draag een gehoorbeschermer.
	Draag een veiligheidsbril.
	Draag een stofmasker.
	Voor de ingebruikneming de gebruiksaanwijzing en veiligheidsinstructies lezen en naleven!

Onderdelen

- 1 Schuurband
- 2 Bandschuurtafel
- 3 Schuurbescherming
- 4 Schuurschijf (klittenbandbevestiging)
- 5 Schuurtafel verstelbaar
- 6 Schuurtafelverstelling
- 7 Aan/uit-schakelaar
- 8 Motor
- 9 Schuurband-stelschroef
- 10 Afzuigmof voor schijfschuren
- 11 Afzuigmof voor bandschuren
- 12 Afschuingsaanslag

Tämän käyttöohjeen turvallisuuteen liittyvät kohdat on merkitty tällä merkillä: ⚠

⚠ Turvallisuusohjeet

Varoitus! Sähköiskulta, loukkaantumiselta ja tulipalolta suojaamiseksi seuraavia perusvarotoimia on noudatettava sähkötyökaluja käytettäessä.

Lue ja noudata näitä ohjeita ennen koneen käyttämistä ja säilytä turvallisuustiedot varmassa paikassa.

1. Pidä työskentelyalue puhtaana

-Sotkuiset ja epäjärjestyksessä olevat tilat ja työpenkit voivat helpommin aiheuttaa onnettomuuksia.

2. Ota huomioon työskentelyalueen ympäristö

-Älä altista sähkötyökaluja sateelle.

-Älä käytä sähkötyökaluja kosteissa tai märissä paikoissa.

-Pidä työskentelyalue hyvin valaistuna.

-Älä käytä sähkötyökaluja syttyvien nesteiden ja kaasujen lähistöllä.

3. Suojaudu sähköiskua vastaan

-Estä kehon kosketus maadoitettujen pintojen (esim. putkien, patterien, hellojen ja jäähdyttimien) kanssa.

4. Pidä lapset loitolla

-Älä salli muiden koskettaa konetta tai johtoa; pidä sivulliset loitolla työskentelyalueestasi.

5. Aseta säilytykseen työkalut, joita ei käytetä

-Kun työkaluja ei käytetä, niitä on säilytettävä kuivassa, lukittavassa paikassa tai korkealla, jotta lapset eivät pääse niihin käsiksi.

6. Älä käytä työkalua väkisin!

-Työkalu toimii paremmin ja turvallisemmin sillä teholla, joka sille on tarkoitettu.

7. Käytä oikeaa työkalua

-Älä yritä tehdä raskaaseen käyttöön tarkoitettua työkalun työtä väkisin pienillä työkaluilla tai lisävarusteilla.

-Käytä työkaluja vain niiden käyttötarkoituksiin.

8. Pukeudu asianmukaisesti

-Älä käytä löysiä vaatteita tai koruja. Ne voivat takertua liikkuviin osiin. Kumikäsineet ja liukuestekengät ovat suositeltavia ulkona työskenneltäessä.

-Suojaa pitkät hiukset.

9. Käytä suojalaseja

-Käytä myös kasvosuojusta tai pölymaskia, jos leikkaaminen aiheuttaa paljon pölyä.

10. Liitä purunpoistolaite

-Aina, kun on olemassa mahdollisuus liittää työkalu purunpoistojärjestelmä, varmista, että se on liitetty ja käytössä

11. Älä väärinkäytä virtajohtoa

Älä kanna työkalua virtajohtosta tai vedä virtajohtosta, kun irrotat konetta pistorasiasta. Pidä virtajohto loitolla kuumuudesta, öljystä ja terävistä reunoista.

Ta navodila za uporabo vsebujejo nasvete za vašo varnost, ki so označeni s tem znakom.: ⚠

⚠ Varnostni napotki

Varnostni napotki

Pozor! Ko uporabljate električno orodje, se je potrebno pred udarom električnega toka ter nevarnostjo poškodb in požara zavarovati, tako da upoštevate naslednje temeljne zaščitne ukrepe. Pred uporabo naprave preberite napotki in jih upoštevajte. Ta varnostna navodila skrbno shranite.

1 Delovno mesto naj bo vedno urejeno

- zaradi nereda na delovnem mestu lahko pride do nesreče.

2. Upoštevajte vplive okolja

- električnega orodja ne puščajte na dežju ter ga ne uporabljajte v vlažnem ali mokrem okolju.
- Poskrbite za dobro razsvetljavo.
- Električnega orodja ne uporabljajte v bližini vnetljivih tekočin ali plinov.

3. Zaščitite se pred udarom električnega toka

- ne dotikajte se ozemljenih delov, na primer cevi, radiatorjev, štedilnikov, hladilnikov.

4. Ne puščajte zraven otrok!

- ne pustite, da bi se druge osebe dotikale orodja ali kablov, tudi se naj ne zadržujejo v Vašem delovnem območju.

5. Svoje orodje shranjujte na varno mesto.

- orodje, ki se ne uporablja, je potrebno shranjevati v suhem, zaprtem prostoru, kamor nimajo dostopa otroci.

6. Orodja ne preobremenjujte.

- delo bo boljše in bolj varno, če boste z orodjem delali v okviru njegovih navedenih karakteristik (zmogljivosti).

7. Uporabljajte ustrezno orodje za posamezno opravilo

- ne uporabljajte praslabih orodij za težka dela. Orodij ne uporabljajte v namene in pri opravilih, za katera niso določena

8. Oblecite si primerno delovno obleko.

- ne imejte širokih oblačil ali nakita, ker jih lahko zgrabijo premični deli orodja. Pri delih na prostem priporočamo gumijaste rokavice in obutev, ki ne drsi.
- Na dolge lase si nadenite mrežico.

9. Uporabljajte zaščitna očala

- pri delih, kjer je veliko prahu
- uporabljajte masko za dihanje.

10. Priključitev sesalne naprave za prah

- če so na voljo priključki za priključitev sesalnih naprav za prah, se prepričajte se, da so te naprave tudi priključene in v uporabi.
- Uporaba v zaprtih prostorih je dovoljena samo z ustrezno napravo za odsesavanje.

11. Ne uporabljajte kabla za opravila, za katera ni namenjen.

- orodja ne nosite na kablu ter vtiča ne izklaplajte iz vtičnice tako, da vlečete za kabel. Zavarujte kabel pred vročino, oljem in ostrimi robovi.

In deze gebruikswijzing zijn plaatsen die betrekking hebben op uw veiligheid, met het volgende tekens voorzien: ⚠

⚠ Algemene veiligheidsvoorschriften

Waarschuwing: Lees alle veiligheidsinstructies en aanwijzingen. Nalatigheden bij de inachtneming van de veiligheidsinstructies en aanwijzingen kunnen elektrische schok, brand en/of zware letsels tot gevolg hebben. Bewaar alle veiligheidsinstructies en aanwijzingen voor de toekomst.

1 Houdhet werkgebied op orde

- Een wanordelijke werkomgeving leidt tot ongelukken.

2 Houdtrekening met omgevingsinvloeden

- Laat elektrische gereedschappen niet in de regen liggen.
- Gebruik elektrische gereedschappen niet in een vochtige of natte omgeving.
- Zorg voor een goede verlichting.
- Gebruik elektrische gereedschappen niet in de buurt van brandbare vloeistoffen of gassen.

3 Voorkom een elektrische schok

- Vermijd lichaamscontact met geaarde objecten, zoals metalen buizen, radiatoren. C. V. kachels, koelkasten enz.

4 Houdtkinderen uit de buurt.

- Laat andere personen niet aan gereedschap of snoer komen, houdtze weg van het werkgebied.

5 Berg het gereedschap veilig op.

- Niet in gebruik zijnde elektrische gereedschappen moeten in droge, afgesloten ruimten, buiten het bereik van kinderen bewaard worden.

6 Overbelast het gereedschap niet.

- Men werkt beter en veiliger binnen het aangegeven vermogensbereik.

7 Gebruik het juiste gereedschap

- Gebruik geen machines met een te laag vermogen of voorzetapparatuur voor een te zware belasting.
- Gebruik de machines niet voor een doel of karwei, waarvoor zij niet bestemd zijn, bijv. gebruik geen handcirkelzaag voor het omzagen van bomen of snoeien van takken.

8 Draag geschikte werkkleding

- Draag geen slobberende kleding of sieraden. Deze kunnen door de bewegende delen gegrepen worden. Bij het werken in de open lucht zijn rubber werkhandschoenen en schoenen met profielzolen aan te bevelen.
- Draag bij lang haar en haarnet.

9 Gebruik een veiligheidsbril.

- Gebruik ook een stofmasker bij stofverwekkende werkzaamheden.

10 Sluit de stofafzuigrichting aan

- Als er installaties voor het aansluiten van stofafzuigrichtingen voorhanden zijn, vergewis U zich dat deze aangesloten en gebruikt worden.
- Gebruik in afgesloten ruimtes is alleen toegestaan met een geschikt afzuigstelsel.

12. Kiinnitä työstökappale

- Kiinnitä työstökappale puristimilla tai ruuvipuristimella

- Se on turvallisempaa kuin niiden pitely käsin, ja näin molemmat kätesi vapautuvat työkalun käyttämiseen

13. Älä kurota liikaa

- Seiso aina tukevasti ja säilytä hyvä tasapaino.

14. Huolla työkaluja huolellisesti

- Pidä työkalut terävinä ja puhtaina, jolloin ne toimivat paremmin ja turvallisemmin. -Noudata voitelua ja lisävarusteiden vaihtoa koskevia ohjeita.

- Tarkasta työkalun johto aika ajoin, ja jos se on vaurioitunut, korjauta se valtuutetussa huoltopisteessä.

- Tarkasta myös jatkojohto aika ajoin ja vaihda, jos se on vaurioitunut.

- Pidä kädet kuivina ja puhtaina sekä öljyttöminä ja rasvattomina.

15. Kytke työkalut irti

- Kytke työkalut irti, kun niitä ei käytetä, sekä ennen huoltamista ja lisävarusteiden vaihtamista.

16. Poista säätö- ja kiintoavaimet

- Ota tavaksi tarkistaa, että säätö- ja kiintoavaimet on poistettu työkalusta ennen sen kytkemistä päälle.

17. Vältä tahaton käynnistyminen

- Älä kannista pistorasiaan kytkettyä työkalua sormi kytkimellä. Varmista, että kytkin on pois päältä kytkiessäsi koneen pistorasiaan.

18. Käytä ulkokäyttöön tarkoitettuja jatkojohtoja

- Jos käytät työkalua ulkona, käytä vain ulkokäyttöön tarkoitettuja ja siten merkittyjä jatkojohtoja.

19. Ole valppaana

- Seuraa, mitä olet tekemässä. Käytä maalaisjärkeä. Älä käytä työkalua väsyneenä.

20. Tarkasta vaurioituneet osat

- Ennen työkalun käyttämistä jälleen suojus tai muu vaurioitunut osa on huolellisesti tarkastettava sen määrittämiseksi, että se toimii oikein ja suorittaa käyttötarkoituksensa.

- Tarkista liikkuvien osien kohdistukset ja juuttumiset, osien rikkoutuminen ja kiinnitykset sekä kaikki muut olosuhteet, jotka voivat vaikuttaa koneen toimintaan.

- Vaurioitunut suojus tai muu osa on asianmukaisesti korjattava tai vaihdettava valtuutetussa huoltopisteessä, ellei toisin ole osoitettu tämän käyttöoppaan muussa kohdassa.

- Anna valtuutetun huoltopisteen korjata vialliset kytkimet.

- Älä käytä työkalua, jos kytkimellä ei voi kytkeä sen virtaa päälle tai pois päältä.

21. Varoitus!

- Sellaisen lisävarusteen tai -laitteen käyttö, jota ei ole suositeltu tässä käyttöoppaassa tai tuoteluettelossa, saattaa muodostaa loukkaantumisvaaran.

22. Anna ammattilaisen korjata työkalusi.

- Tämä sähkölaite on olennaisten turvallisuusmääräysten mukainen. Vain ammattilaiset saavat korjata sähkölaitteita, muutoin ne saattavat aiheuttaa huomattavan vaaran käyttäjälle.

12 Pri dolgih obdelovancih je potrebna dodatna podlaga (miza, stojalo, itd.), da preprečite prevrnitev stroja.

- Obdelovanec zmeraj potiskajte proti delovni plošči in naslonu, da preprečite majanje oz. obračanje obdelovanca.

13. Skrbno čistite (vzdržujte) orodje.

- orodje naj bo vedno nabrušeno in čisto. Le tako boste lahko dobro in varno delali.
- Upoštevajte navodila za vzdrževanje in navodila za zamenjavo orodja.
- Redno kontrolirajte električni vtič in kabel. Če sta poškodovana, ju naj električar zamenja.
- Redno kontrolirajte podaljševalni električni kabel ter ga, če je poškodovan, zamenjajte.
- Držaji orodja naj bodo suhi in brez olja in maziv.

14. Skrbno čistite (vzdržujte) orodje.

- orodje naj bo vedno nabrušeno in čisto. Le tako boste lahko dobro in varno delali. Upoštevajte navodila za vzdrževanje in navodila za zamenjavo orodja. Redno kontrolirajte električni vtič in kabel. Če sta poškodovana, ju naj električar zamenja. Redno kontrolirajte podaljševalni električni kabel ter ga, če je poškodovan, zamenjajte. Držaji orodja naj bodo suhi in brez olja in maziv.

15. Na orodju ne puščajte ključev.

- Nikoli ne odstranjujte prostih iveri, ostružkov ali zagozdenih delov lesa pri delujočem brusilnem traku oz. listu.
- Pri neuporabi električnega orodja, pred vzdrževanjem in pri menjavi orodja, npr. brusilne plošče in traku.

16. Na orodju ne puščajte ključev.

- pred vklopom preverite, ali ste odstranili vse ključee in orodja za nastavitve.

17. Pazite, da ne bo moglo priti do nenadnega vklopa orodja.

- orodij, ki so priključena na el. omrežje, ne nosite s prstom na stikalu. Pred vklopom v el. omrežje se prepričajte, da je stikalo izključeno.

18. Podaljševalni kabel na prostem

- na prostem uporabljajte le za to primerne in ustrezno označene podaljševalne kable.
- Kabelski boben uporabljajte samo, ko je odvit.

19. Stalna pozornost

- opazujte svoje delo. Ravnajte premišljeno. Orodja ne uporabljajte, če niste zbrani.

20. Kontrolirajte, če Vaše orodje ni poškodovano

- pred nadaljnjo uporabo orodja skrbno preverite, če zaščitne naprave ali malo poškodovani deli delujejo brezhibno in v skladu z njihovo funkcijo. Preverite, če v redu delujejo premični deli, ali se ne zatikajo in ali niso poškodovani. Vsi deli morajo biti pravilno montirani, da se s tem zagotovi pravilno delovanje orodja. Poškodovane zaščitne naprave in dele naj strokovno popravi ali zamenja servisna služba, v kolikor ni v navodilih za uporabo navedeno drugače. Poškodovana stikala mora zamenjati servisna služba v svoji delavnici. Ne uporabljajte orodij, če se stikalo ne da vklopiti in izklopiti.

21. Pozor!

- zaradi Vaše lastne varnosti uporabljajte le pribor in priključke, ki so navedeni v navodilih za uporabo ali ki jih priporoča ali navaja proizvajalec orodja. Zaradi uporabe drugačnih orodij ali pribora, kot so navedeni v navodilih za uporabo ali v katalogu, se lahko poškodujete.

11. Gebruik het snoer niet verkeerd

- Draag de machine niet aan het snoer en gebruik het snoer niet om de stekker uit het stopcontact te trekken. Bescherm het snoer tegen hitte, olie en scherpe kanten

12. Klem het werkstuk vast

- Voor lange werkstukken is extra ondersteuning (tafel, blokken enz.) vereist om kantelen van de machine te voorkomen.
- Druk het werkstuk stevig op het werkblad en tegen de aanslag, om te voorkomen dat het werkstuk gaat wiebelen of verschuiven.

13. Zorg voor een veilige houding

- Vermijd een abnormale lichaamshouding en zorg voor een stabiel evenwicht.
- Vermijd onhandig handposities waarbij een plotselinge slip kan veroorzaken één of beide handen in contact met de slijpschijf / riem te komen.

14. Onderhoud het gereedschap zorgvuldig.

- Houd het gereedschap scherp en schoon om better en veiliger te kunnen werken.
- Volg de onderhoudsvoorschriften en de adviezen omtrent het verwisselen van gereedschappen op.
- Controleer regelmatig het snoer en laat dit bij beschadiging door een erkende vakman vernieuwen.
- Controleer regelmatig het verlengsnoer en vervang het indien het is beschadigd.
- Houdt de handgrepen droog en vrij van olie en vet.

15. Trek de stekker uit het stopcontact

- Verwijder nooit losse houtsplinters, spaanders of vastzittende houtstukken als de schuurband of -schijf draait.
- Als u het elektrisch gereedschap niet gebruikt, voordat u onderhoud uitvoert of gereedschappen wisselt, zoals schuurband of -band.

16. Laat geen gereedschapsleutels op de machine zitten.

- Controleer voor het inschakelen of sleutels en andere hulpgereedschappen zijn verwijderd.

17. Voorkom het per ongeluk inschakelen

- Draag geen aangesloten machines met de vinger aan de schakelaar. Controleer of de schakelaar bij aansluiting aan het lichtnet, uitgeschakeld staat.

18. Verlengsnoer bij het gebruik buiten

- Gebruik buiten alleen voor dit doel goedgekeurde en overeenkomstig gekenmerkte verlengsnoeren.
- Gebruik de snoeren alleen als de trommel is afgerold.

19. Wees steeds opmerkzaam

- Let steeds op het werk, ga met verstand te werk, gebruik de machine niet als men niet gekoncentreerd is.

20. Controleer het elektrisch gereedschap op beschadigingen

- Voor het verdere gebruik van de machine moeten veiligheidsinrichtingen of beschadigde delen, zorgvuldig op een uitstekende en doelgerichte functie, worden beproefd.

23 Työsuunta. Ohjaa työkalua vain laikan tai hio-
manauhan pyörimissuuntaa vastaan.

24 Älä koskaan jätä konetta ilman valvontaa päälle.
Odota, kunnes kone on pysähtynyt kokonaan,
ennen kuin poistut koneen luota.

⚠ Määräysten mukainen käyttö

Kone täyttää voimassa olevan EY-konedirektiivin vaatimukset.

-Nauha- ja lautashiomakone on määritetty kannettava-
vaksi koneeksi.

-Onnettomuuksien välttämiseksi koneen työalueella
ja ympäristössä ei saa olla vieraita esineitä.

-Työstettävissä työkappaleissa ei saa olla vieraita
esineitä/osia, kuten nauvoja tai ruuveja.

-Nauha- ja lautashiomakone on tarkoitettu vain puun
ja puunkaltaisten materiaalien työstämiseen. Vain
alkuperäisiä työkaluja ja lisätarvikkeita saa käyttää.

-Käytä konetta vain sen ollessa teknisesti moitteet-
tomassa kunnossa ja käytä sitä aina määräystenmu-
kaisesti, turvallisuusseikat ja vaarat huomioiden ja
noudattaen käyttöohjetta. Korjaa (korjauta) viipymät-
tä erityisesti sellaiset häiriöt, jotka voivat vaarantaa
turvallisuuden.

-Valmistajan määrittämiä turvallisuus-, työ- ja huol-
tomääräyksiä ja teknisissä tiedoissa annettuja mittoja
on noudatettava.

-Asianmukaisia tapaturmantorjuntamääräyksiä
ja muita yleisesti voimassa olevia turvateknisiä
määräyksiä on noudatettava.

-Vain koneeseen perehtyneet henkilöt, jotka ovat
saaneet koulutusta koneella työskentelyyn liittyvistä
vaaroista, saavat käyttää, huoltaa tai korjata konetta.
Jos koneeseen tehdään omavaltaisia muutoksia,
valmistaja ei ota mitään vastuuta siitä aiheutuvista
vahingoista.

-Konetta saa käyttää vain valmistajan alkuperäisillä
lisävarusteilla ja alkuperäisillä työkaluilla.

-Kaikkalainen tämän ylittävä käyttö ei ole määräysten
mukaista. Kaikista tästä aiheutuvista vahingoista tai
loukkaantumisista on vastuussa laitteen omistaja/
käyttäjä eikä suinkaan sen valmistaja.

Ole hyvä ja ota huomioon, että laitteitamme ei ole
suunniteltu ja valmistettu käytettäväksi pienteollisuus-
tai teollisuustarkoituksiin. Emme siksi ota mitään
vastuuta vaurioista, jos laitetta käytetään pienteollisuus-,
käsityöläis- tai teollisuustyöpaikoilla tai näihin
verrattavissa olevissa toimissa.

⚠ Jännösriskit

Kone on rakennettu valmistusajankohdan parhaan käytettävissä olleen teknisen tiedon ja voimassa olevien turvateknisten määräysten mukaisesti. Sitä huolimatta töissä voi esiintyä yksittäisiä jännösriskejä.

- Pyörivä hiomalaikka altistaa sormien ja käsien vammautumisvaaraan, jos hiovaa työkalua ohjataan epäasianmukaisesti tai jos sen alusta on virheellinen.
- Työkalujen sinkoileminen altistaa vammautumisvaaraan, jos sen pidike on virheellinen tai sitä ohjataan väärin.
- Sähkövirran aiheuttama vaara, jos käytetään epäasianmukaisia virtajohtoja.
- Lisäksi kaikista asianmukaisista toimenpiteistä huolimatta voi jäljelle jäädä piileviä riskejä.
- Jännösriskejä voidaan minimoida noudattamalla turvallisuusohjeita ja määräystenmukaista käyttöä koskevia määräyksiä ja käyttöohjetta.

Koneen purkaminen pakkauksesta

Kuva 2

Tarkasta, onko sisällössä mahdollisesti kuljetusvaurioita.

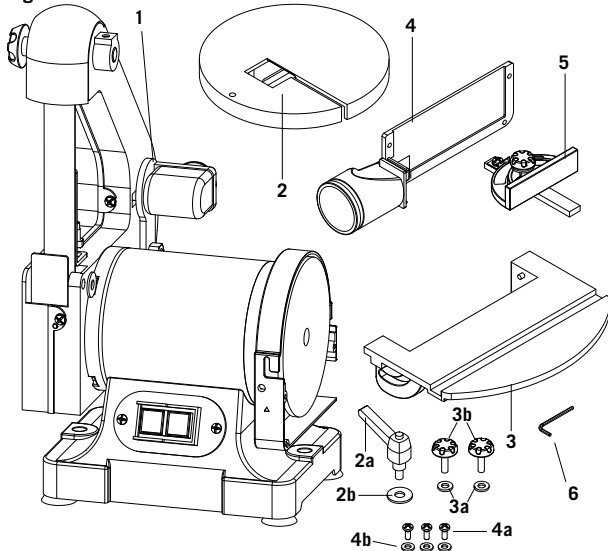
Jos todetaan vahinko, täytyy siitä ilmoittaa heti kuljetusliikkeelle. Tarkasta, onko sisältö täydellinen.

Ilmoita puuttuvista osista heti myyjälle.

Kone toimitetaan pakattuna kokonaan pahvilaatikkoon.

Lisäosat, jotka kiinnitetään koneeseen, täytyy ennen asennusta etsiä ja järjestellä paikoilleen.

Fig. 2



- 1 Nauha- ja lautashiomakone
 - 2 1 nauhahiomapöytä
 - 2 a 1 kiristysvipu M 8 nauhahiomapöytää varten
 - 2 b 1 8 mm:n levy nauhahiomapöytää varten
 - 3 1 lautashiomapöytä
 - 3a 2 kiristysruuvia M 6 lautashiomapöytää varten
 - 3b 2 6 mm:n lisälevyä lautashiomapöytää varten
 - 4 1 poistoimuliitos
 - 4a 3 ristipääruuvia M4x10 poistoimuliitosta varten
 - 4b 3 levyä 4 mm
 - 5 1 poikkileikkaustulkki lautashiomapöytää varten
 - 6 2 kuusioavainta SW 3 mm
- Käyttöohje

⚠ Ostala tveganja

Stroj je narejen skladno s tehničnimi standardi in priznanimi varnostno-tehničnimi pravili. Kljub temu lahko pride pri delu do posameznih ostalih tveganj.

- Nevarnost poškodb prstov in rok zaradi vrteče se brusilne plošče pri nepravilnem vodenju ali postavljanju orodja za brušenje.
- Nevarnost poškodb pri nepravilnem držanju ali vodenju zaradi orodij, ki jih stroj vrže v stran.
- Nevarnost zaradi električnega toka, če ne uporabljate električnih priključnih vodov, ki so v skladu s predpisi.
- Poleg tega so lahko kljub vsem sprejetim ukrepom prisotna ostala tveganja, ki niso očitna.
- Ostala tveganja lahko zmanjšate, če hkrati upoštevate varnostne napotke in namensko uporabo ter navodila za uporabo.

Odstranjevanje stroja iz embalaže

Slika 2

Preverite, ali je med prevozom prišlo do škode na vsebini.

V primeru poškodbe je treba nemudoma obvestiti špediterja. Preverite, ali je vsebina celovita.

V primeru manjkajočih delov nemudoma obvestite trgovca.

Vaš stroj je v celoti dostavljen v eni škatli.

Še pred montažo je treba poiskati in določiti dodatne dele, ki jih je treba namestiti na stroj.

- 1 tračno-kolutni brusilnik
- 2 1 miza za brušenje s trakom
- 2 a 1 vpenjalna ročica M 8 za mizo za brušenje s trakom
- 2 b 1 podložka 8 mm za mizo za brušenje s trakom
- 3 1 miza za brušenje z brusilnim kolutom
- 3a 2 prižemna vijaka M6 za mizo za brušenje z brusilnim kolutom
- 3b 2 podložki 6 mm za mizo za brušenje z brusilnim kolutom
- 4 1 nastavek za odsesavanje
- 4a 3 križni vijaki M4x10 za nastavek za odsesavanje
- 4b 3 podložke 4 mm
- 5 1 priprava za prečno rezanje za mizo brusilnega koluta
- 6 2 ključa inbus SW 3 mm
Navodila za uporabo

- De machine mag alleen door personen worden gebruikt, onderhouden en worden gerepareerd, die bekend zijn met deze werkzaamheden en op de hoogte zijn van de gevaren. Zelf aangebrachte wijzigingen aan de machine sluiten aansprakelijkheid van de fabrikant voor hieruit voortvloeiende schade uit.
- De machine mag uitsluitend met de originele accessoires en originele gereedschappen van de fabrikant worden gebruikt.
- Elk ander verder gaand gebruik is niet reglementair. Voor daaruit voortvloeiende schade of verwondingen van welke aard dan ook is de gebruiker/ bediener, niet de fabrikant, aansprakelijk.

Wij wijzen erop dat onze gereedschappen overeenkomstig hun bestemming niet geconstrueerd zijn voor commercieel, ambachtelijk of industrieel gebruik. Wij geven geen garantie indien het gereedschap in ambachtelijke of industriële bedrijven alsmede bij gelijk te stellen activiteiten wordt gebruikt.

⚠ Resterende risico's

De machine is volgens de stand van de techniek en de erkende veiligheidstechnische regels gebouwd. Nochtans kunnen er bij het werken resterende risico's optreden.

- Gevaar voor verwonding van vingers en handen door de draaiende schuurschijf bij ondeskundige geleiding of ondersteuning van het werkstuk.
- Verwonding doordat het werkstuk wegslipt bij ondeskundig klemmen of leiden.
- Gevaar door stroom bij gebruik van aansluitleidingen voor elektriciteit die niet volgens de voorschriften zijn.
- Verder kunnen er, ondanks alle getroffen voorzorgsmaatregelen, resterende risico's bestaan die niet zichtbaar zijn.
- Resterende risico's kunnen worden geminimaliseerd als de veiligheidsvoorschriften en het gebruik volgens de voorschriften, alsook de handleiding opgevolgd worden, in het bijzonder bij gebruik van een kloofkruis.

Uitpakken van de machine

Afb. 2

Controleer de inhoud op eventuele transportschade. Voorkomende schade moet direct aan de transporteur worden gemeld. Controleer de inhoud op volledigheid. Stel uw leverancier direct op de hoogte van ontbrekende onderdelen.

De machine wordt compleet in een kartonnen verpakking verstuurd.

Bepaal voorafgaand aan de montage welke accessoires op de machine bevestigd moeten worden en leg deze klaar.

- 1 Band- en schijfschuurmachine
- 2 1 bandschuurtafel
- 2a 1 klemhendel M8 voor bandschuurtafel
- 2b 1 ring 8 mm voor bandschuurtafel
- 3 1 schuurschijftafel
- 3a 2 klemschoeven M6 voor schuurschijftafel
- 3b 2 volgringen 6 mm voor schuurschijftafel

Fig. 3

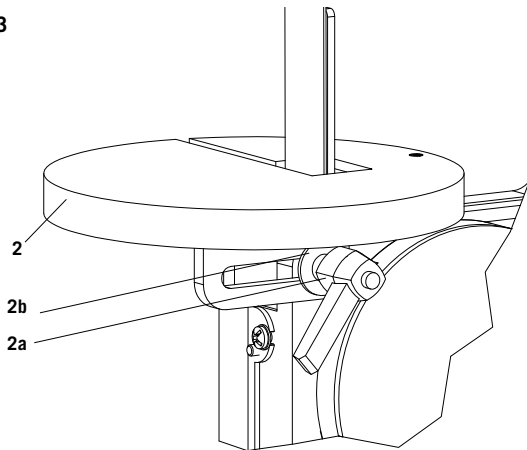


Fig. 4

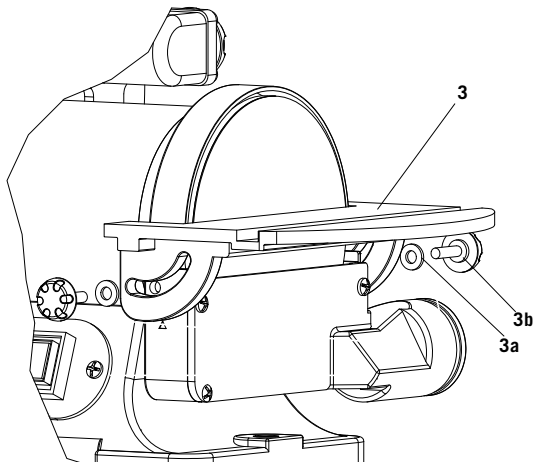


Fig. 5

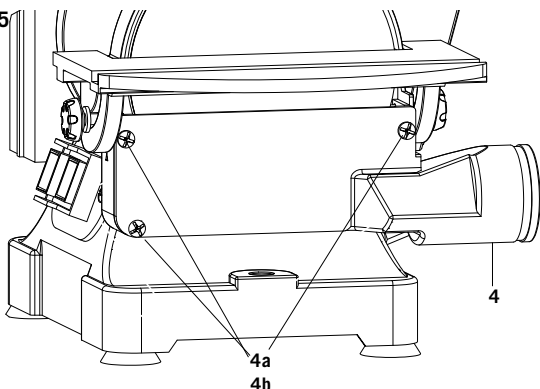
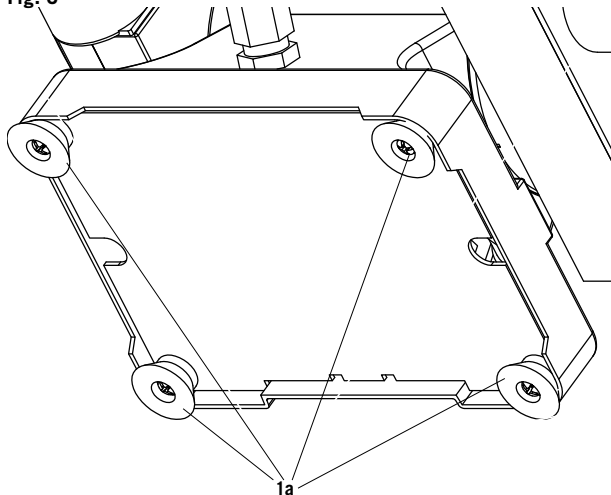


Fig. 6



Asennus

HUOMIO! Varmista, että kone on kytketty irti verkovirrasta.

Lautashiomapöydän asennus. Kuva 3

Työnnä lautashiomapöytää (2, kuva 2) hiomanauhan yläpuolelle ja kiinnitä se pöydän alle kiristysvivulla ja levyillä (2a ja 2b, kuva 2)

Kiristysvipu on jännitetty jousella ja sitä voidaan säätää vetämällä kahvasta.

Huomio! Jotta sormet eivät jäisi puristuksiin nauhan ja pöydän väliin, täytyy pöydän ja hiomanauhan välissä säilyttää vähintään 2 mm:n etäisyys.

Lautashiomapöydän asennus, kuva 4

Työnnä lautashiomapöytää (3, kuva 1) liitososien kanssa koneessa oleviin aukkoihin ja paina pöytää ylöspäin, kunnes aukot ovat kohdakkain, ja kiinnitä kiinnitysruuveilla ja levyillä (3a ja 3b kuva 1) molemmilta puolilta.

Poistoimun asennus, kuva 5

Asenna poistoimuliitokset (4 kuva 1) rakoruuveilla ja levyillä (4a ja 4b) koneeseen.

Kiinnitä seuraavaksi suojalevy (4c) ruuvilla (4a ja 4d). Huolehdi siitä, että suojalevy ulottuu hiomapöydän alareunaan asti.

Jos hiomapöytää kallistetaan, täytyy suojalevyn korkeutta säätää.

Kumijalkojen asennus, kuva 6

Asenna 4 kumijalkaa (1 a kuva 1) pohjalevyyn

Huomio! Jos koneella on työskentelyn aikana taipumus siirtyä paikaltaan tai kallistua, täytyy kone kiinnittää työpintaan neljällä ruuvilla (eivät sisälly toimitukseen)..

Käyttö kiinteänä koneena

Jatkuvaa käyttöä varten on suositeltavaa asentaa kone työpenkkiin.

- Merkitse tätä varten paikat porattaville aukoille (sijoita hiomakone siihen paikkaan, mihin se myöhemmin asennetaan), ja piirrä aukkojen paikat työpenkkiin.
- Poraa aukot työpenkkiin.
- Sijoita hiomakone aukkojen päälle ja vie sopivat ruuvit ylhäältä hiomakoneen ja työpenkin aukkojen läpi.
- Ruuvaa nyt hiomakone alakautta kiinni käyttäen alle asetettavia lisälevyjä ja kuusiomuttereita.

Montža

POZOR! Prepričajte se, da je stroj izključen iz električnega omrežja.

Montaža mize za brusilni trak, sl. 3

Mizo brusilnega traku (2 na sl. 2) potisnite čez brusilni trak in pritrdite pod mizo z vpenjalno ročico in podložko (2a in 2b na sl. 2).

Vpenjalna ročica je vnaprej napeta z vzmetjo in jo je mogoče prilagajati tako, da povlečete ročaj.

Pozor! Da si ne ukleščite prstov med trak in mizo, mora razdalja med mizo in brusilnim trakom znašati vsaj 2 mm.

Montaža mize za brusilni kolot, slika 4

Mizo za brušenje s kolutom (3 na sl. 1) potisnite z nastavki v utor na stroju in nato potiskajte mizo navzgor, dokler se izvrtine ne prekrivajo, ter jo obojestransko pritrdite s prižemnimi vijaki in podložkami (3a in 3b na sl. 1).

Montaža priprave za odsesavanje, slika 5

Nastavek za odsesavanje (4 na sl. 1) montirajte z vijaki z zarezo v glavi in podložkami (4a in 4b) na stroj. Nato pritrdite zaščitno pločevino (4c) z vijakom (4a in 4d).

Pazite, da je zaščitna pločevina nameščena do spodnjega roba brusilne mize.

Če nagnete brusilno mizo, je treba prilagoditi višino zaščitne pločevine.

Montaža gumijastih čepov, slika 6

Na osnovno ploščo montirajte 4 gumijaste čepe (1 a, sl. 1).

Pozor! Če med delom opazite, da se lahko stroj premika ali prevrne, ga je treba na delovno površino pritrditi s štirimi vijaki (niso priloženi kompletu).

Uporaba stroja kot stacionarnega stroja

Za trajno uporabo je priporočljiva montaža na delovno mizo.

- V ta namen označite izvrtine tako, da brusilnik namestite na način, na katerega bo pozneje montiran, ter označite položaj izvrtin na delovni mizi.
- V delovno mizo izvrtajte odprtine.
- Brusilnik postavite nad izvrtine in od zgoraj vstavite primerne vijake skozi odprtine brusilnika in delovne mize.
- Na spodnji strani nato trdno privijte brusilnik z vs-tavljenimi podložkami in ustreznimi šestrobimi mat-icami.

- 4 1 afzuigmof
 - 4a 3 kruiskopschroeven M4x10 voor afzuigmof
 - 4b 3 ringen 4 mm
 - 5 1 afschuingsaanslag voor schuurschijftafel
 - 6 2 inbussleutels SW 3 mm
- Gebruikshandleiding

Montage

LET OP! Verzeker u ervan dat de machine is losgekoppeld van het stroomnet.

Montage van de bandschuurtafel (afb. 3)

Schuif de bandschuurtafel (2 afb. 2) over de schuurband en bevestig deze onder de tafel met de klemhendel en ring (2a en 2b afb. 2).

De klemhendel is met een veer voorgespannen en kan versteld worden met de handgreep.

Let op! De afstand tussen tafel en schuurband mag maximaal 2 mm bedragen, opdat geen vingers beklemd kunnen raken tussen schuurband en tafel.

Montage van de schuurschijftafel afb. 4

Schuif de schuurschijftafel (3 afb.1) met de aanzetstukken in de uitsparing van de machine, druk de tafel naar boven tot de boringen zijn uitgelijnd en bevestig hem aan beide zijden met de klemschroeven en ringen (3a en 3b afb. 1).

Montage van de afzuiging afb. 5

Monteer de afzuigmof (4 afb. 1) met de kruiskopschroeven en ringen (4a en 4b) op de machine.

Bevestig vervolgens de beschermplaat (4c) met de schroef (4a en 4d).

Zorg ervoor dat de beschermplaat tot aan de onderkant van de schuurtafel reikt.

Als u de schuurtafel schuin plaatst, moet de hoogte van de beschermplaat gewijzigd worden.

Montage van de rubbervoeten afb. 6

Monteer de 4 rubbervoeten (1a afb. 1) op de grondplaat.

Let op! Indien de machine tijdens de werkzaamheden de neiging heeft om te verschuiven of te kiepen, moet de machine met vier schroeven op het werkoppervlak vastgemaakt worden (niet bij de levering inbegrepen).

Gebruik als vaste machine

Voor continu gebruik wordt montage op een werkbank aanbevolen.

- Markeer hiervoor de boorgaten door de schuurmachine op de gewenste locatie voor de installatie te plaatsen en de positie van de te boren gaten op de werkbank af te tekenen.
- Boor de gaten door de werkbank.
- Plaats de schuurmachine boven de gaten en breng van bovenaf daartoe geschikte bouten in de gaten van de slijpmachine en de werkbank.
- Schroef vervolgens de schuurmachine aan de onderkant vast met volgelingen en passende zeskantmoeren.

Fig.7

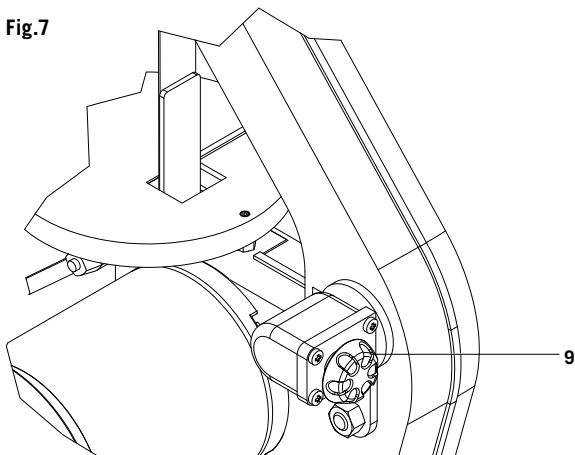


Fig.8

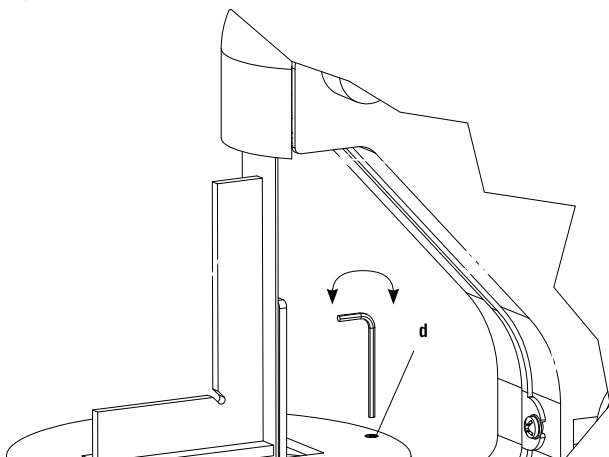
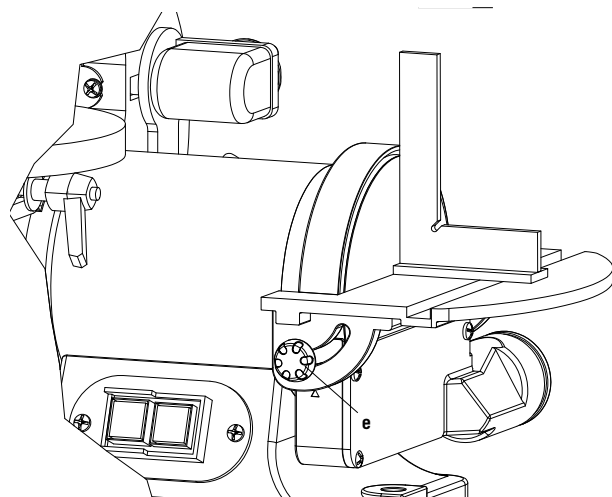


Fig.9



Käyttö liikuteltavana koneena

Liikuteltavaa käyttöä varten on suositeltavaa asentaa kone sopivalle pohjalevyille (1). Se voidaan sitten kiinnittää siihen työpenkkiin, missä kulloinkin työskennellään. Pohjalevyn on oltava vähintään 19 mm paksu ja sen on oltava riittävän paljon suurempi kuin hiomakone, jotta siinä on tilaa kiinnittimille.

⚠ Käyttöönotto

Asetukset

HUOMIO! Varmista, että kone on kytketty irti verkkovirrasta.

Hiomanauhan säätö, kuva 7

Nauha on säädetty tehtaalla.

Sen on liikuttava rullien keskellä.

Nauhaa voidaan säätää vasemmalle tai oikealle kiertämällä säätöruuvia (9).

Hiomanauhan pöydän säätö, kuva 8

Useimmissa tapauksissa pöytää käytetään 90° -asteen kulmassa hiomanauhaan.

Pöydässä on säätöruuvi, jonka avulla pöytä pidetään tarkasti 90° -asteen kulmassa nauhaan. Säättäminen tapahtuu seuraavasti:

- 1 Avaa pöytä kiristysvivulla ja nosta sitä mahdollisimman paljon taaksepäin.
- 2 Sääda pöytä 90° -asteen kulmaan ja anna toisen puolen olla kiinni nauhassa.
- 3 Jos kulma ei ole 90°, sääda ruuvia (d) kuusioavaimella, kunnes pöytä on tarkasti 90° -asteen kulmassa.
- 4 Pöytää voidaan kallistaa eteenpäin.
Avaa kiristysvipu, kallista pöytä haluttuun kulmaan ja kiristä kiristysvipu uudelleen.

Lautashiomapöydän säätö, kuva 9

Varmistaaksesi, että pöytä on 90° -kulmassa hiomalautaseen, aseta tulkki pöydälle ja kallista lautasta. Kun on säädetty tarpeeksi, avaa molemmat kiinnitysruuvit (e) ja muuta asentoa, kunnes 90° -asteen kulma on saavutettu.

Kiristä kiinnitysruuvit (e) sen jälkeen uudelleen.

Pöytä voidaan kallistaa alas 45° -asteen kulmaan.

Uporaba stroja kot prenosnega stroja

Za prenosno uporabo brusilnika je priporočljiva montaža na ustrezno osnovno ploščo (1). Ploščo lahko nato pritrdite na poljubno delovno mizo. Osnovna plošča mora biti debela vsaj 19 mm in ustrezno večja od brusilnika, tako da lahko najdete prostor za prižeme.

⚠ Zagon

Nastavitve

POZOR! Prepričajte se, da je stroj izključen iz električnega omrežja.

Nastavitev brusilnega traku, slika 7

Trak je že tovarniško nastavljen.

V skladu s predpisi se mora premikati po sredini valjev.

Z nastavitvenim vijakom (9) lahko premikate trak z vrtenjem v levo ali desno.

Nastavitev mize brusilnega traku, slika 8

V večini primerov je miza uporabljena pri kotu 90° glede na brusilni trak.

Miza ima nastavitveni vijak, tako da jo je mogoče nastaviti na kot 90° glede na trak. Nastavljanje poteka tako:

- 1 Z vpenjalno ročico sprostite mizo in jo dvignite, kolikor je mogoče nazaj.
- 2 Na mizo položite 90-stopinjski kotnik in poskrbite, da je druga stran naslonjena ob trak.
- 3 Če kotnik ne znaša 90°, naravnajte vijak (d) s ključem inbus tako, da je miza natanko v položaju 90° glede na mizo.
- 4 Mizo lahko nagnete naprej.
Sprostite vpenjalno ročico, nagnite mizo do zelenega kota in znova zategnite vpenjalno ročico.

Nastavitev mize brusilnega koluta, slika 9

Da zagotovite položaj mize na 90° od brusilnega krožnika, na mizo postavite merilo tako, da je postavljeno ob kolut.

Če je treba izvesti dodatno nastavljanje, sprostite oba prižemna vijaka (e) in spreminjajte položaj, dokler ne dosežete 90°.

Nato znova zategnite oba prižemna vijaka (e).

Mizo lahko nagnete navzdol do kota 45°.

Gebruik als verplaatsbare machine

Voor mobiel gebruik van uw schuurmachine wordt montage op een daartoe geschikte grondplaat (1) aanbevolen. Deze kunt u dan op de betreffende werkbank klemmen. De grondplaat moet een minimale dikte van 19 mm hebben en voldoende buiten de schuurmachine steken, zodat er plaats is voor de klemmen.

⚠ Ingebruikname

Instellingen

LET OP! Verzeker u ervan dat de machine is losgekoppeld van het stroomnet.

Instellen van de schuurband afb. 7

De band is al afgesteld in de fabriek.

Hij dient normaliter over het midden van de rollen te lopen.

U kunt de band naar links of rechts verstellen door de stelschroef (9) te verdraaien.

Instellen van de bandschuurtafel afb. 8

In de meeste gevallen wordt de tafel op 90° ten opzichte van de schuurband gebruikt.

De tafel kan met een stelschroef precies op 90° ten opzichte van de band ingesteld worden. Het instellen gaat als volgt:

- 1 Maak de tafel los met behulp van de klemhendel en til hem aan de achterzijde zover mogelijk op.
- 2 Leg een haak van 90° op de tafel en plaats de andere zijde tegen de band.
- 3 Indien de hoek geen 90° bedraagt, moet u deze met behulp van de inbussleutel afstellen met schroef (d) tot de tafel op precies 90° ten opzichte van de band staat.
- 4 De tafel kan naar voren gekanteld worden.
Maak de klemhendel los, kantel de tafel tot de gewenste hoek en draai de klemhendel weer aan.

Instellen van de schuurschijftafel afb. 9

Om u ervan te verzekeren dat de tafel onder een hoek van 90° staat ten opzichte van de draaischijf, kunt u een schrijfhaak op de tafel en tegen de schijf plaatsen.

Indien nastellen gewenst is, draait u beide klemschroeven (e) los en wijzigt u de positie tot de hoek 90° is.

Draai daarna beide klemschroeven (e) weer vast.

De tafel kan tot 45° naar beneden gekanteld worden.

Työhjeet ja toiminnot

Ohje: Ole erittäin varovainen hioessasi erittäin ohuita työkappaleita. Paina vain sen verran kuin on tarpeen hiomista varten.

Varoitus: Voimakas paluisku on mahdollinen, jos työkappale koskee hiomalautasen oikealle puolelle. Jos tätä varoitusta ei huomioida, seurauksena voi olla erittäin vakavia vammoja.

Koverien pintojen hiominen hiomalautasella:

Koverien pintojen hiomiseen on aina käytettävä hiomalautasta. Työkappaletta on työnnettävä vasemmalta puolelta kohti lautasen keskikohtaa.

- Pidä kiinni työkappaleesta. Pidä huoli siitä, etteivät sormesi koske hiomanauhaan.
- Paina työkappaletta vasten hiomalautasta koko ajan samalla voimalla. Työnnä työkappaletta vasemmalle puolelle käyttäen jatkuvasti hiomalautasen koko pintaa.

Fig. 10

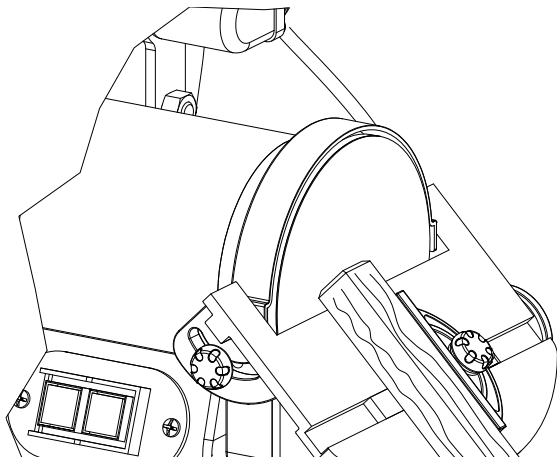


Fig. 11

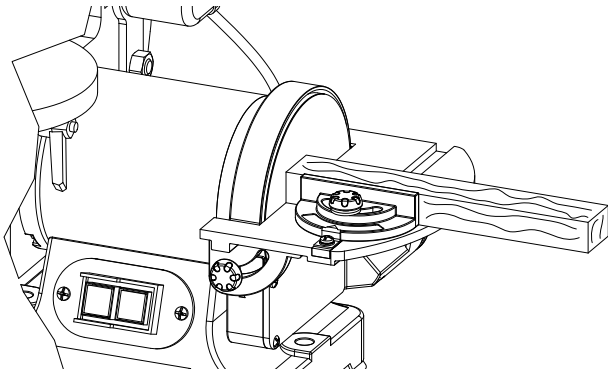
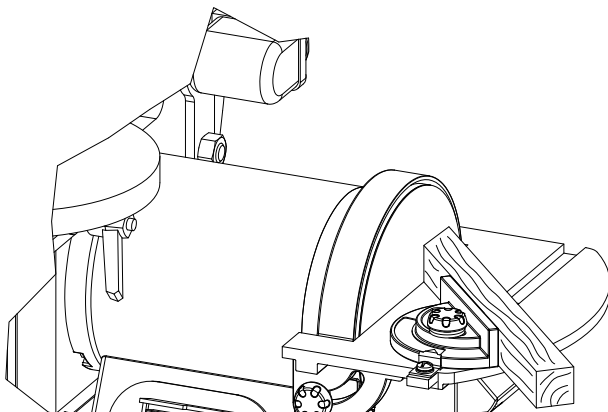


Fig. 12



Viisteiden ja reunojen hiominen, kuva 10

Työpöytä voidaan säätää portaattomasti 0° - 45° -asteen kulmaan.

- Avaa tätä varten molemmat kiinnitysruuvit
- Aseta työpöytä haluttuun kallistuskulmaan. Huomio! Työpöydän ja hiomalaikan välinen etäisyys ei saa olla yli 2 mm edes silloin, kun pöytä on kallistettu!
- Kiristä kiinnitysruuvit uudelleen.

Tasohionta poikkileikkaustulkin avulla, kuvat 11 ja 12

Mukana toimitettu poikkileikkaustulkin helpottaa tarkkaa hiomista. Suosittelemme käyttämään sitä (lyhyiden) tasojen hiomiseen.

Ohje! Liikuta työkappaletta aina vasemmalta kohti hiomalaikan keskikohtaa, älä koskaan sen ohi!

Paikaltaan sinkoavan työkappaleen aiheuttama vammautumisvaara!

Pintojen hiominen hiomanauhalla

Pidä kiinni työkappaleesta. Varo sormiasi! Vammautumisvaara!

Ohjaa työkappaletta siten, että painat sitä vasten pöytää ja tasaisesti hiomanauhan yli.

Huomio! Noudata erityistä varovaisuutta hioessasi erityisen ohuita tai pitkiä materiaaleja (mahdollisesti jopa ilman hiomapöytää)

Puristusaine ei saa koskaan olla liian suuri, jotta pois hiottu materiaali voidaan kuljettaa pois hiomanauhasta.

Napotki za delo in funkcije

Napotek: Pri brušenju zelo tankih obdelovancev bodite zelo previdni. Pritiskajte le toliko, kolikor je treba za brušenje.

Opozorilo: Če se obdelovanec dotakne desne strani brusilnega krožnika, lahko pride do močnega povratnega sunka. Zaradi neupoštevanja tega opozorila lahko pride do hudih telesnih poškodb.

Brušenje izbočene površine z brusilnim krožnikom:

Za brušenje izbočene površine je treba vedno uporabljati brusilni krožnik. Obdelovanec je treba potiskati od leve strani proti sredini krožnika.

- Močno držite obdelovanec. Pazite, da se s prsti ne dotaknete brusilnega traku.
- Močno pritiskajte obdelovanec ob brusilni krožnik. Na levi strani potisnite obdelovanec, da enako uporabite celotno površino brusilnega krožnika.

Brušenje poševnih robov in kotov, slika 10

Delovno mizo lahko brezstopenjsko nastavljate med 0° in 45°.

- V ta namen odvijte oba prižemna vijaka.
- Nagnite delovno mizo tako, da dosežete želeni položaj. Pozor! Tudi če je delovna miza nagnjena, ne sme biti nikoli od brusilne plošče oddaljena za več kot 2 mm!
- Znova privijte prižemna vijaka.

Brušenje sprednje strani s pripravo za prečno rezanje, sl. 11 in 12

Priložena priprava za prečno rezanje olajša natančno brušenje. Njena uporaba je priporočljiva pri brušenju (kratkih) sprednjih strani.

Napotek! Obdelovanec pomikajte vedno od leve strani proti sredini brusilne plošče in ga nikoli ne pomikajte nato naprej!

Nevarnost telesnih poškodb zaradi obdelovancev, ki jih stroj vrže v stran!

Brušenje površin z brusilnim trakom

Močno držite obdelovanec. Pazite na prste! Nevarnost telesnih poškodb!

Obdelovanec vodite tako, da ga trdno pritiskate na mizo in enakomerno potiskate ob brusilni trak.

Pozor! Zelo previdni bodite pri brušenju posebej tankih ali dolgih materialov (morebiti celo brez brusilne mize).

Nikoli ne pritiskajte premočno, tako da je mogoč transport odbrusenega materiala z brusilnega traku.

Werkinstructies en functies

Aanwijzing: Ga zeer voorzichtig te werk bij het schuren van dunne werkstukken. Gebruik juist zoveel druk als voor het schuren nodig is.

Waarschuwing: Er kan een hevige terugslag optreden wanneer het werkstuk de rechterzijde van de draaischijf raakt. Als geen rekening wordt gehouden met deze waarschuwing, kan dit tot ernstige verwondingen leiden.

Schuren van een bolrond oppervlak op de draaischijf:

Voor het schuren van een bolrond oppervlak moet altijd de draaischijf gebruikt worden. Het werkstuk moet vanaf de linkerzijde naar het midden van de schijf bewogen worden.

- Houd het werkstuk vast. Let erop dat uw vingers niet in aanraking komen met de schuurband.
- Druk het werkstuk stevig tegen de draaischijf. Schuif het werkstuk vanaf links tot het werkstuk het gehele oppervlak van de draaischijf benut.

Afkanten en randen schuren afb. 10

De werktafel kan traploos van 0° tot 45° versteld worden.

- Maak daartoe beide klemschroeven los.
- Kantel de werktafel in de gewenste hoek. Let op! De werktafel mag ook wanneer hij gekanteld is, nooit meer dan 2 mm van de schuurschijf verwijderd zijn!
- Draai de klemschroeven weer vast.

Schuren van kopsen kanten met afschuingsaanslag afb. 11 en 12

De meegeleverde afschuingsaanslag maakt nauwkeurig schuren gemakkelijker. Wij raden aan om deze te gebruiken bij het schuren van (korte) kopsen kanten.

Aanwijzing! Beweeg het werkstuk steeds van links richting het middelpunt van de schuurschijf, maar nooit er voorbij!

Gevaar voor verwonding door weggeslingerde werkstukken!

Oppervlakteschuren op de schuurband

Houd het werkstuk vast. Let op uw vingers! Gevaar voor letsel!

Begeleid het werkstuk door het stevig op de tafel te drukken en gelijkmatig over de schuurband te bewegen.

Let op! Bijzondere voorzichtigheid is geboden bij het schuren van dunne of lange materialen (evt. zelfs zonder schuurtafel).

De aandrukkracht mag niet te hoog zijn, zodat afgeschuurd materiaal van de schuurband afgevoerd kan worden.

Fig. 1

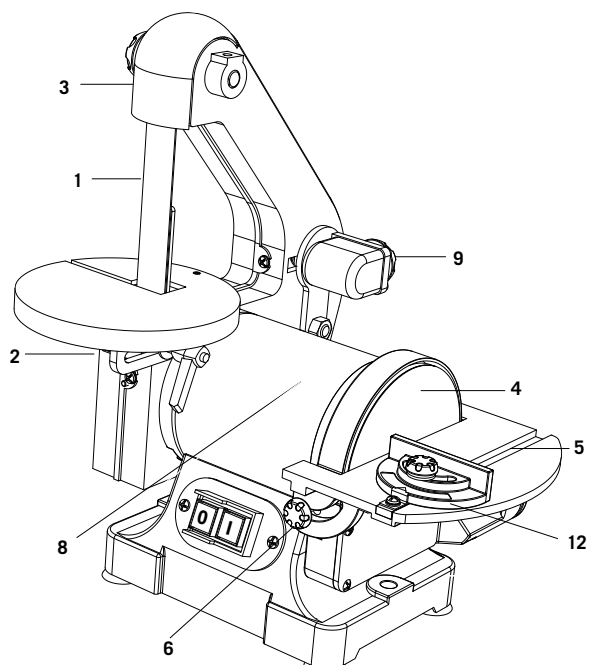
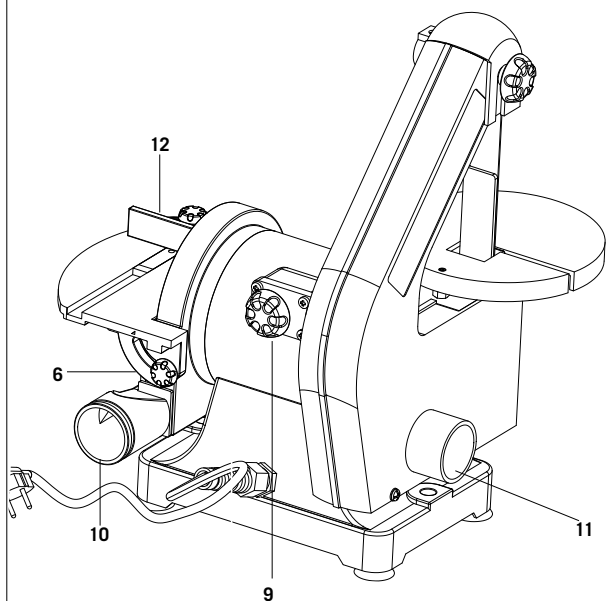
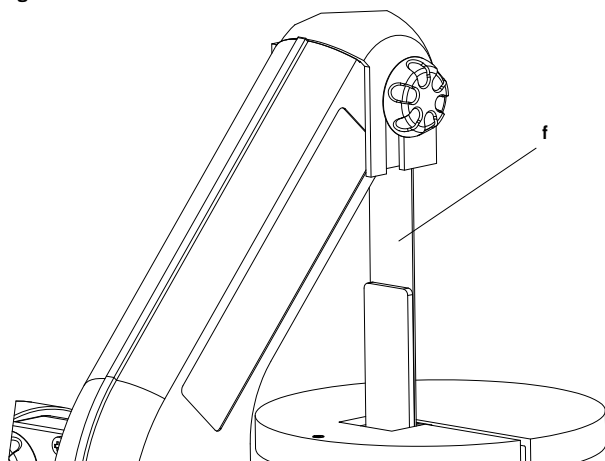


Fig. 13



Käyttöönotto

Hiomakoneen päälle- ja pois kytkeminen, kuva 1

Kytkin (7) sijaitsee sähkökoteloissa. Kytke päälle painamalla asentoon „I“ (vihreä). Kytke pois painamalla asentoon „O“ (punainen).

Poikkileikkaustulkki, kuva 1

Lautaspöydällä käytettävä poikkileikkaustulkki(12) toimitetaan hiomakoneen mukana.

Ohjain voidaan säätää enintään 45° -asteen kulman vasemmalle tai oikealle avaamalla lukitusnuppi ja säätämällä poikkileikkaustulkki haluttuun kulmaan. Sen jälkeen nuppi kiristetään uudelleen.

Nauhan tukilevy, kuva 13

Tukilevy (f) on erittäin vastustuskykyinen teräskappale, joka tarjoaa hyvän tukipinnan hiomisen aikana. Levy on säädettävä niin, että se lähes koskee hiomanauhaan. Säädä löysäämällä molemmat ruuvit, jotka pitävät levyä kiinni koneen rungossa. Säädä sen jälkeen levyä ja kiristä ruuvit uudelleen.

Kun haluat poistaa levyn suorittaaksesi erikoistöitä (esimerkiksi kiillotus tai muotohionta), löysää molemmat kiinnitysruuvit ja irrota levy.

Zagon

Vklop in izklop brusilnika, slika 1

Stikalo (7) je na električni omarici. Za vklop pritisnite »I« (zeleno). Za izklop pritisnite »O« (rdeče).

Priprava za prečno rezanje, slika 1

Priprava za prečno rezanje (12) za uporabo na mizi koluta je priložena brusilniku.

Vodilo je mogoče uporabljati do 45° v levo ali desno. To naredite tako, da sprostite zaticalni gumb in nastavite želeni kot na pripravi za prečno rezanje. Nato znova zategnite gumb.

Oporna plošča za trak, sl. 13

Oporna plošča (f) je zelo vzdržljiv kos jekla, ki zagotavlja dobro oporno površino med brušenjem.

Plošča mora biti tako nastavljena, da se skoraj dotika brusilnega traku. Za nastavljanje odvijte oba vijaka, s katerima je plošča pritrjena na ogrodju stroja. Nato nastavite ploščo in znova zategnite vijaka.

Če želite ploščo odstraniti zaradi izvajanja določenih del (npr. poliranja ali brušenja kontur), odvijte oba pritrdilna vijaka in odstranite ploščo.

Inbedrijfstelling

In- en uitschakelen van de schuurmachine afb. 1

De schakelaar (7) bevindt zich op de schakelkast. Druk op „I“ (groen) om de machine in te schakelen. Druk op „O“ (rood) om hem uit te schakelen.

Afschuingsaanslag afb. 1

Een afschuingsaanslag (12) voor gebruik op de schuurschijftafel wordt meegeleverd bij de schuurmachine.

De geleiding kan tot 45° naar links of naar rechts gebruikt worden wanneer u de vergrendelingsknop losmaakt en de afschuingsaanslag op de gewenste hoek instelt. Draai de knop daarna weer vast.

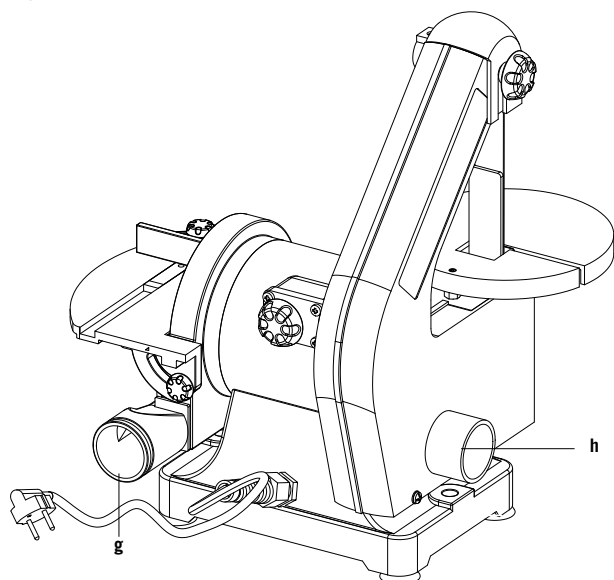
Steunplaat voor de band afb. 13

De steunplaat (f) is een zeer robuust stalen onderdeel dat een goede ondersteuning van de band biedt tijdens het schuren.

De plaat moet zo afgesteld worden dat hij het schuurband bijna raakt. Om hem in te stellen, draait u beide schroeven los waarmee de plaat aan het machineframe vastzit. Stel vervolgens de plaat af en draai beide schroeven weer aan.

Om de plaat te verwijderen voor bijzondere werkzaamheden (zoals polijsten of contouren schuren), maakt u beide bevestigingsschroeven los en verwijdert u de plaat.

Fig. 14



Poistoimu, kuva 14

Käytettävissä on kaksi pölynimuaukkoa (g-h), joiden halkaisija on 38 mm, ja niihin voidaan liittää poistoimulaiteisto. Poistoimulaite on olemassa sekä nauhalle että hiomalautaselle.

⚠ Sähköliitäntä

Asennettu sähkömoottori on liitetty käyttövalmiiksi. Liitäntä vastaa yksiselitteisiä VDE- ja DIN -määräyksiä.

Asiakkaan verkkoliitännän sekä käytetyn jatkojohdon täytyy vastata näitä määräyksiä.

Sähköasennuksen asennus-, korjaus- ja huoltotöitä saa tehdä vain alan ammattilainen.

⚠ Huolto

Huomio! Vedä verkkovirran pistoke irti aina ennen puhdistus- ja huoltotöitä.

Varoitus: Huoltotöissä saa käyttää vain valmistajan tarjoamia osia. Muiden osien käyttäminen voi vahingoittaa konetta.

Yleistä:

- Varmista, että liitäntäjohto on hyvässä kunnossa eikä siinä ole halkeamia.
- Varmista, että liikkuvat osat ovat moitteettomasti suunnattuina, hyvin kiinnitettyinä ja mikään ei estä niiden liikkumista.

Voitelu:

Käytä liikkuviin osiin tölkeissä olevaa voiteluainetta.

Puhdistus:

Puhdista moottorin suojus ja kone ja imuroi pöly pois.

Odsesavanje, slika 14

Na voljo sta dve odprtini za odvajanje prahu (g-h) s premerom 38 mm, na kateri preprosto priključite napravo za odsesavanje. Na voljo je naprava za odsesavanje za trak in brusilni krožnik.

⚠ Priklop na električno omrežje

Inštalirani elektromotor je priključen in pripravljen za uporabo. Priklop ustreza zadevnim VDE in DIN določilom.

Strankin omrežni priključek ter uporabljeni podaljški za kabel morajo ustrezati tem predpisom. Inštalacije, popravila in vzdrževalna dela na električni inštalaciji lahko opravljajo samo strokovno usposobljeni delavci.

⚠ Vzdrževanje

Pozor! Pri čiščenju in vzdrževanju vedno izvlomite vtič iz vtičnice.

Opozorilo: Pri vzdrževanju je dovoljeno uporabljati izključno dele proizvajalca. Uporaba delov drugih proizvajalcev lahko povzroči škodo na stroju.

Splošno:

- Prepričajte se, da je priključni kabel v dobrem stanju in da na njem ni razpok.
- Prepričajte se, da so premični deli brezhibno poravnani, dobro pritrjeni in da se lahko neovirano premikajo.

Mazanje:

Za premične dele uporabljajte mazivo iz pločevink

Čiščenje:

Očistite pokrov motorja in stroj ter posesajte prah.

Afzuiging afb. 14

Er zijn twee stofafvoeropeningen (g-h) met een doorsnede van 38 mm beschikbaar die eenvoudig op een afzuiginstallatie aangesloten kunnen worden. Er is een afzuigrichting voor de band en de draaischijf.

⚠ Elektrische aansluitingen

De geïnstalleerde elektromotor is bedrijfsklaar aangesloten.

De elektrische aansluiting voldoet aan de van toepassing zijnde VDE- en DIN-bepalingen.

Ook de door de klant gebruikte netaansluiting en de gebruikte verlengkabel moeten aan deze voorschriften voldoen.

Installatie-, reparatie- en onderhoudswerkzaamheden aan de elektrische installatie mogen alleen door een vakman worden uitgevoerd.

⚠ Onderhoud

Let op! Haal bij reinigings- of onderhoudswerkzaamheden altijd de stekker uit het stopcontact.

Waarschuwing: Gebruik uitsluitend onderdelen van de fabrikant voor onderhoudswerkzaamheden. Het gebruik van vreemde onderdelen kan schade aan de machine veroorzaken.

Algemeen:

- Verzekeer u ervan dat de aansluitkabel in goede staat verkeert en niet beschadigd is.
- Verzekeer u ervan dat de bewegende delen goed uitgelijnd zijn, goed bevestigd zijn en ongehinderd kunnen bewegen.

Smering:

Gebruik voor de bewegende delen smeermiddel uit een spuitbus.

Reiniging:

Maak de motorafdekking en machine schoon en zuig het stof weg.

Fig. 15

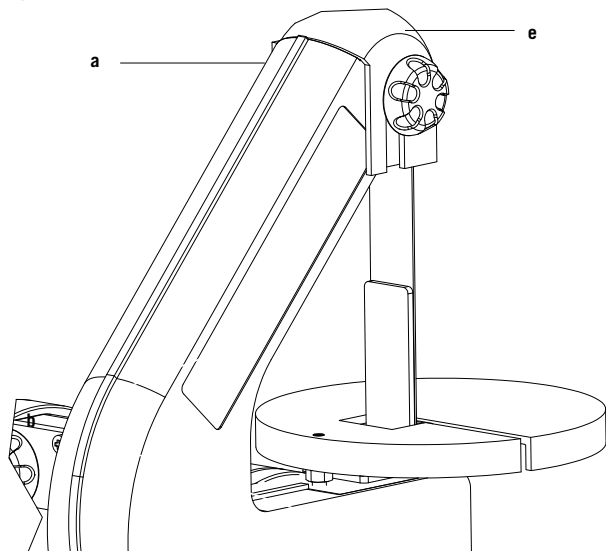


Fig. 16

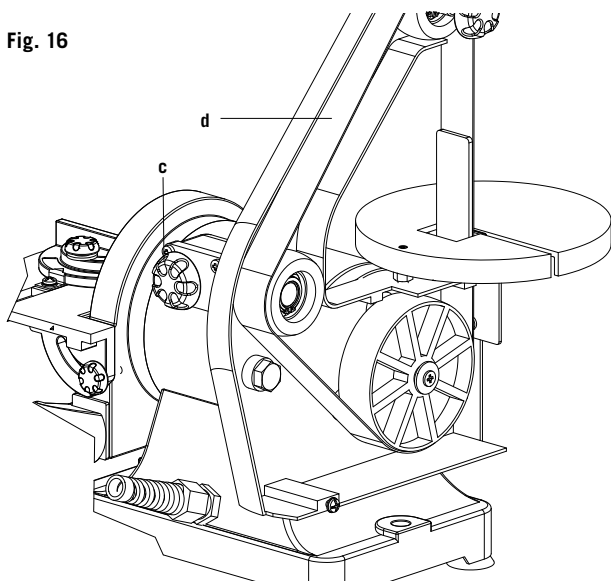
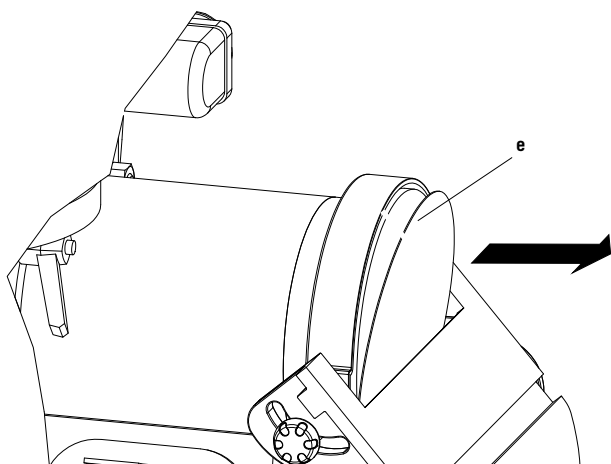


Fig. 17



Hiomanauhan asennus ja irrottaminen, kuvat 15 - 16

- 1 Avaa kuusioruuvi (a) yläsuojuksesta (e).
- 2 Avaa molemmat ristipääruuvit (b), jotka pitävät sivusuojusta kiinni. Kallista sivusuojusta itseäsi kohti ja nosta se pois (kaksi koneen telineen nokkaa).
- 3 Avaa nauhan ohjausnappi (c). Poista hiomanauha (d) kolmesta rullasta .
- 4 Asenna uusi nauha ja aseta suojus (e) takaisin paikalleen. Kiristä kuusioruuvit (a) uudelleen. Varmista, että nauha kulkee keskellä. Säädä sitä tarvittaessa (katso luku „Nauhan ohjaus“).

Hiomalautasen irrottaminen ja asennus, kuva 17

Jos hiomalaikka (e) on kulunut, vedä se irti hiomalautasesta. (Tarranauha)

Aseta uusi laikka keskelle ja paina se hiomalautasen päälle.

Huomio! Jos hiomalaikka ei pyöri sujuvasti, vedä se uudelleen irti ja säädä uudelleen.

Montaža in demontaža brusilnega traku, sl. 15 and 16

- 1 Odvijte šestrobi vijak (a) zgornjega pokrova (e).
- 2 Odvijte oba križna vijaka (b), s katerima je pritrjen stranski pokrov. Stranski pokrov nagnite k sebi in ga dvignite (dve odmikali ogrodja stroja).
- 3 Sprostite vodilni gumb traku (c). S treh valjev odstranite brusilni trak (d).
- 4 Namestite nov trak in znova namestite pokrov (e). Znova privijte šestrobi vijak (a).
Prepričajte se, da trak poteka po sredini. Po potrebi ga naravnajte (glejte poglavje „Vodilo traku“).

Demontaža in montaža brusilnega krožnika, slika 17

Če je brusilna plošča (e) obrabljena, jo snemite z brusilnega krožnika (sprijemalno zapiralo). Novo ploščo postavite na sredino in jo pritisnite na krožnik.
Pozor Če se brusilna plošča ne vrti pravilno, jo znova snemite in znova nastavite..

In- en uitbouwen van schuurband afb. 15 – 16

1. Maak de inbusschroef (a) van de bovenkap (e) los.
2. Draai de twee kruiskopschroeven (b) los waarmee de zijkap vastzit. Kantel de zijkap en til hem omhoog (twee nokken in het machineframe).
3. Maak de geleidingsknop van de band (c) los. Verwijder de schuurband (d) van de drie rollen.
4. Installeer de nieuwe band en plaats de kap (e) terug. Draai de inbusschroef (a) weer vast.
Verzeker u ervan dat de band in het midden loopt. Stel de band eventueel bij (zie hoofdstuk „Instellen van de schuurband“).

Demontage en montage van de draaischijf afb. 17

Als de schuurschijf (e) is versleten, kunt u hem van de draaischijf trekken (klittenbandbevestiging). Plaats een nieuwe schuurschijf in het midden en druk hem stevig aan op de draaischijf.
Let op! Wanneer de schuurschijf niet gecentreerd is, moet u hem er weer aftrekken en opnieuw plaatsen.

Häiriöiden poistaminen

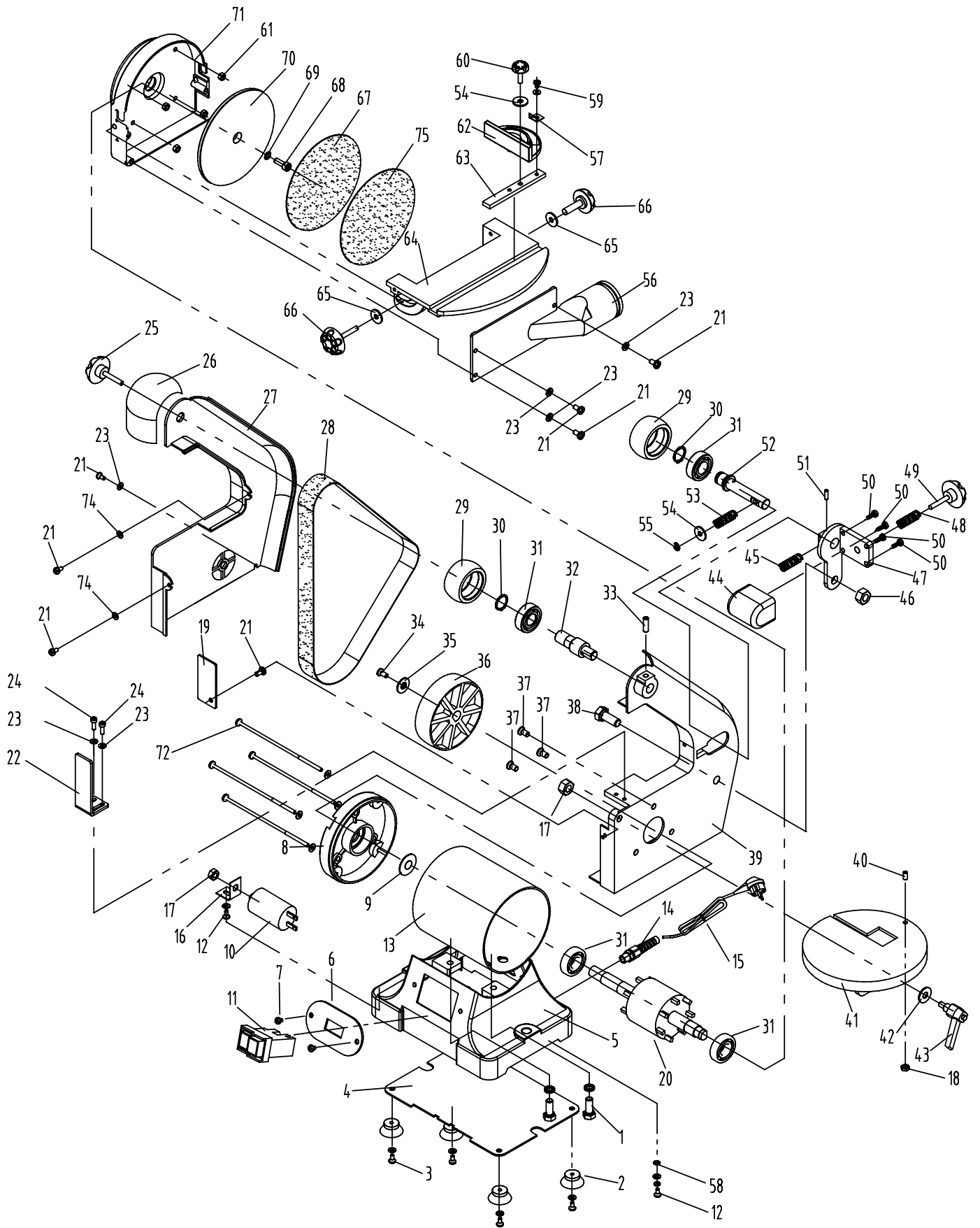
Ongelma	Mahdollinen syy	Toimenpide
Moottori ei käynnisty	a) ON/OFF -kytkin vaurioitunut. b) ON/OFF -kaapeli vaurioitunut. c) ON/OFF -rele vaurioitunut. d) Sulake palanut. e) Moottori palanut.	a-d) Vaihda kaikki vaurioituneet osat, ennen kuin käytät konetta uudestaan e) Ota yhteyttä paikalliseen huol tokeskukseen. Jokainen yritys suorittaa korjaus voi olla vaarallista, jos sitä ei tee pätevä henkilöstö.
Kone hidastuu työn aikana.	Työkappaleeseen on kohdistettu liikaa painetta.	Vähennä työkappaleeseen kohdistuvaa painetta.
Hiomanauha irtoaa hihnapyöristä.	Nauha ei kulje suoraan.	Aseta suunta uudelleen.
Puu palaa hiomisen aikana.	a) Hiomalaikka tai nauha peittänyt rasvalla. b) Liiallinen työkappaleeseen kohdistuva paine.	a) Vaihda laikka tai nauha b) Vähennä työkappaleeseen kohdistuvaa painetta.

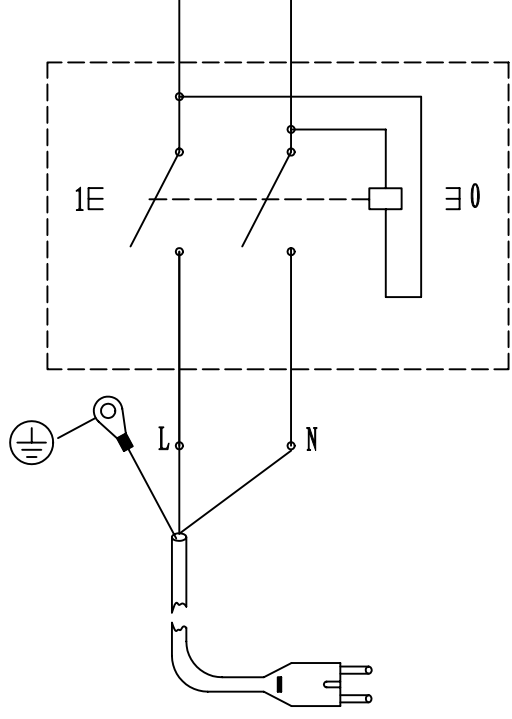
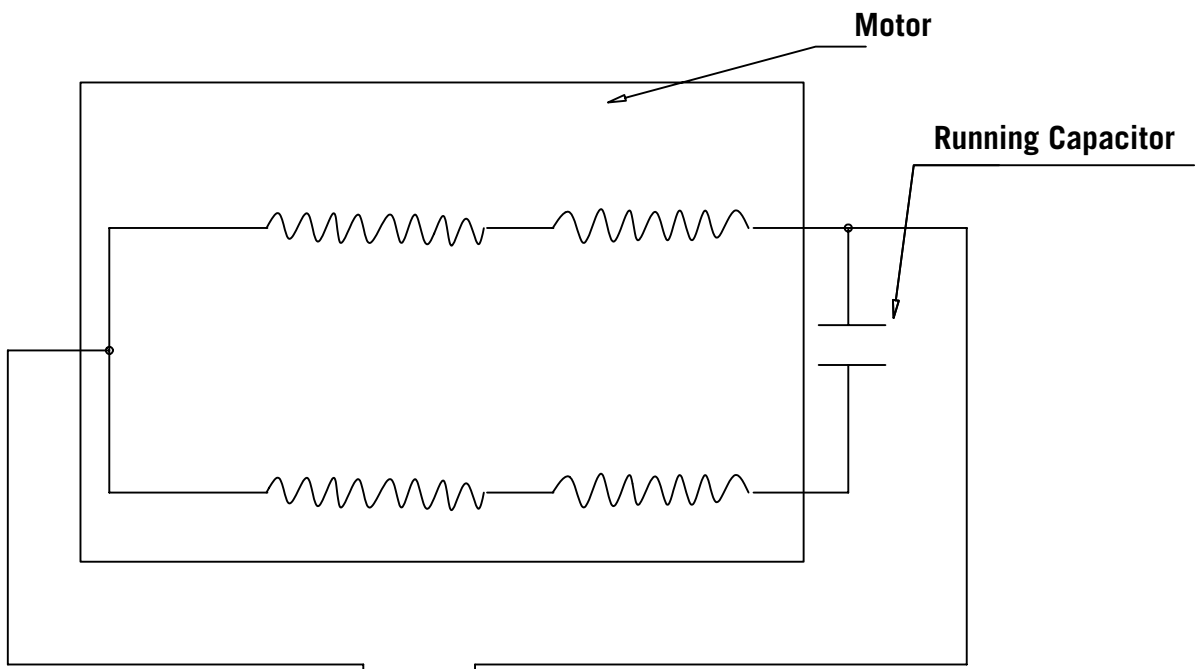
Pomoč pri motnjah

Težava	Možni vzrok	Ukrep
Motor se ne zažene	a) ON/OFF stikalo v okvari. b) ON/OFF poškodovan kabel. c) ON/OFF poškodovan rele. d) Pregorela varovalka. e) Pregorel motor.	a-d) Pred ponovno uporabo naprave zamenjajte okvarjene dele. e) Kontaktirajte vaš lokalni servisni center. Vsak poskus popravila je lahko nevaren, če ga ne opravi usposobljena oseba.
Stroj upočasni med delom.	Prevelik pritisk na obdelovancu.	Zmanjšajte pritisk na obdelovancu.
Brusilni trak izstopi iz valjev	Trak ne teče ravno.	Nastavite trak.
Les se med brušenjem žge	a) Brusilni kolut ali trak je prekrit z maščobo. b) Prevelik pritisk na obdelovanca.	a) Zamenjajte kolut ali trak. b) Zmanjšajte pritisk na obdelovanca.

Verhelpen van storingen

Probleem	Mogelijke oorzaak	Actie
Motor start niet.	a) ON/OFF-schakelaar is beschadigd. b) ON/OFF-snoer is beschadigd. c) ON/OFF-zekering is beschadigd. d) Kapotte zekering. e) Motor verbrandt.	a-d) Vervang alle beschadigde onderdelen voordat u de machine opnieuw gebruikt. e) Neem contact op met een plaatselijk onderhoudscentrum. Elke poging tot reparatie kan gevaarlijk zijn indien deze niet wordt uitgevoerd door een vakman.
Machine wordt tijdens het draaien steeds langzamer.	Er wordt te veel druk op het werkstuk uitgeoefend.	Oefen minder druk uit op het werkstuk.
Schuurband komt los van de poelies.	Band spoort niet goed.	Stel de band opnieuw af.
Het hout verbrandt tijdens het schuren.	a) Schuurschijf of -band bedekt met vet. b) Te veel druk op het werkstuk.	a) Vervang schijf of band. b) Verminder de druk op het werkstuk.





Konformitätserklärung



DE	erklärt folgende Konformität gemäß EU-Richtlinie und Normen für den Artikel
GB	hereby declares the following conformity under the EU Directive and standards for the following article
FR	déclare la conformité suivante selon la directive UE et les normes pour l'article
IT	dichiara la seguente conformità secondo le direttive e le normative UE per l'articolo
CZ	prohlašuje následující shodu podle smernice EU a norem pro výrobek
HU	az EU-irányelv és a vonatkozó szabványok szerinti következő megfelelési nyilatkozatot teszi a termékre
HR	ovime izjavljuje da postoji sukladnost prema EU-smjernica i normama za sljedeće artikle
RO	declară următoarea conformitate corespunzător directivelor și normelor UE pentru articolul
TR	Normları gereğince aşağıdaki uygunluk açıklama masını sunar.
FIN	vakuuttaa täten, että seuraava tuote täyttää alla esitettyt EU-direktiivit ja standardit
PL	deklaruje, że produkt jest zgodny z następującymi dyrektywami UE i normami
SLO	izjavlja sledeco skladnost z EU-direktivo in normami za artikel

SK	prehlasuje nasledujúcu zhodu podľa smernice EU a noriem pre výrobok
EST	kinnitab järgmist vastavus vastavalt ELi direktiivi ja standardite järgmist artiklumbrit
LT	pareiškia, taip atitiktis pagal ES direktyvos ir standartai šį straipsnį
LV	apliecina šādu saskaņā ar ES direktīvu atbilstības un standarti šādu rakstu
NL	verklaart hierbij dat het volgende artikel voldoet aan de daarop betrekking hebbende EG-richtlijnen en normen
RUS	заявляет о соответствии товара следующим директивам и нормам ЕС
PT	declara o seguinte conformidade com a Diretiva da UE e as normas para o seguinte artigo
ES	declara la conformidad siguiente según la directiva la UE y las normas para el artículo
DK	erklærer hermed, at følgende produkt er ioverensstemmelse med nedenstående EUDirektiver og standarder:
SE	försäkrar härmed följande överensstämmelse enligt EU-direktiv och standarder för följande artikeln
NO	erklærer herved følgende samsvar under EU-direktiv og standarder for følgende artikkel

Band- und Tellerschleifer - Belt and Disc Sander - BTS700

<input type="checkbox"/>	2014/29/EU	<input checked="" type="checkbox"/>	2006/42/EC
<input checked="" type="checkbox"/>	2014/35/EU		Annex IV Notified Body: Notified Body No.: Reg. No.:
<input type="checkbox"/>	2006/28/EC		
<input type="checkbox"/>	2005/32/EC		2000/14/EC_2005/88/EC
<input checked="" type="checkbox"/>	2014/30/EU		Annex V
<input type="checkbox"/>	2004/22/EC		Annex VI Noise: measured L_{WA} = dB(A); guaranteed L_{WA} = dB(A) Notified Body: Notified Body No.:
<input type="checkbox"/>	1999/5/EC		
<input type="checkbox"/>	2014/68/EU		2004/26/EC
<input type="checkbox"/>	90/396/EC		
<input checked="" type="checkbox"/>	2011/65/EU		

Standard references: EN 12100-1; EN 12100-2; EN 13857; EN 60204-1; EN 61029-1; EN 55014-1; EN 55014-2; EN 61000-3-2; EN 61000-3-3

Ichenhausen, den 09.05.2016


Unterschrift / Markus Bindhammer / Technical Director

Art.-No. 4903304901
Subject to change without notice

Documents registrar: Stefan Hartinger
Günzburger Str. 69, D-89335 Ichenhausen

Garantie D	
<p>Offensichtliche Mängel sind innerhalb von 8 Tagen nach Erhalt der Ware anzuzeigen, andernfalls verliert der Käufer sämtliche Ansprüche wegen solcher Mängel. Wir leisten Garantie für unsere Maschinen bei richtiger Behandlung auf die Dauer der gesetzlichen Gewährleistungsfrist ab Übergabe in der Weise, dass wir jedes Maschinenteil, dass innerhalb dieser Zeit nachweisbar in Folge Material- oder</p>	<p>Fertigungsfehler unbrauchbar werden sollte, kostenlos ersetzen. Für Teile, die wir nicht selbst herstellen, leisten wir nur insoweit Gewähr, als uns Gewährleistungsansprüche gegen die Vorlieferanten zustehen. Die Kosten für das Einsetzen der neuen Teile trägt der Käufer. Wandlungs- und Minderungsansprüche und sonstige Schadensersatzansprüche sind ausgeschlossen.</p>
Warranty GB	
<p>Apparent defects must be notified within 8 days from the receipt of the goods. Otherwise, the buyer's rights of claim due to such defects are invalidated. We guarantee for our machines in case of proper treatment for the time of the statutory warranty period from delivery in such a way that we replace any machine part free of charge which provably becomes unusable due to faulty material or defects of fabrica-</p>	<p>tion within such period of time. With respect to parts not manufactured by us we only warrant insofar as we are entitled to warranty claims against the upstream suppliers. The costs for the installation of the new parts shall be borne by the buyer. The cancellation of sale or the reduction of purchase price as well as any other claims for damages shall be excluded.</p>
Garantie FR	
<p>Des défauts visibles doivent être signalés au plus tard 8 jours après la réception de la marchandise, sans quoi liacheteur perd tout droit à des redevances pour de tels défauts. Nous garantissons nos machines, dans la mesure où elles sont manieées correctement, pour la durée légale de garantie à compter de la remise dans ce sens que nous remplaçons gratuitement toute pièce de la machine devenue inutilisable durant cette période pour des raisons d'irreur de matériau ou de fabrication. Toutes pièces que nous ne fabriquons pas nous-mêmes ne</p>	<p>sont garanties que si nous possédons des droits à la garantie vis-à-vis des fournisseurs respectifs. Les frais pour la mise en place des nouvelles pièces sont à la charge de liacheteur. Tous droits à réhibition et toutes prétentions à diminutions ainsi que tous autres droits à liindemnité sont exclus.</p>
Garanzia I	
<p>Vizi evidenti vanno segnalati entro 8 giorni dalla ricezione della merce, altrimenti decadono tutti i diritti dell'acquirente inerenti a vizi del genere. Appurato un impiego corretto da parte dell'acquirente, garantiamo per le nostre macchine per tutto il periodo legale di garanzia a decorrere dalla consegna in maniera tale che sostituiamo gratuitamente qualsiasi componente che entro tale periodo presenti dei vizi di</p>	<p>materiale o di fabbricazione tali da renderlo inutilizzabile. Per componenti non fabbricati da noi garantiamo solo nella misura nella quale noi stessi possiamo rivendicare diritti a garanzia nei confronti dei nostri fornitori. Le spese per il montaggio dei componenti nuovi sono a carico dell'acquirente. Sono escluse pretese di risoluzione per vizi, di riduzione o ulteriori pretese di risarcimento danni.</p>
Garantía ES	
<p>Los defectos evidentes deberán ser notificados dentro de 8 días después de haber recibido la mercancía, de lo contrario el comprador pierde todos los derechos sobre tales defectos. Garantizamos nuestras máquinas en caso de manipulación correcta durante el plazo de garantía legal a partir de la entrega. Sustituiremos gratuitamente toda pieza de la máquina que dentro de este plazo se torne inútil a causa</p>	<p>de fallas de material o de fabricación. Las piezas que no son fabricadas por nosotros mismos serán garantizadas hasta el punto que nos corresponda garantía del suministrador anterior. Los costes por la colocación de piezas nuevas recaen sobre el comprador. Están excluidos derechos por modificaciones, aminoraciones y otros derechos de indemnización por daños y perjuicios.</p>
Garantia PT	
<p>Para este aparelho concedemos garantia de 24 meses. A garantia cobre exclusivamente defeitos de material ou de fabricação. Peças avariadas são substituídas gratuitamente. cabe ao cliente efetuar a substituição. Assumimos a garantia unicamente de peças genuínas. Não há direito à garantia no caso de: peças de desgaste, danos de transporte, danos causados pelo manejo indevido ou pela desatenção</p>	<p>as instruções de serviço, falhas da instalação elétrica por inobservância das normas relativas à electricidade. Além disso, a garantia só poderá ser reivindicada para aparelhos que não tenham sido consertados por lerceiros. O cartão de garantia só vale em conexão com a fatura.</p>
Garantie NL	
<p>Zichtbare gebreken moeten binnen de 8 dagen na ontvangst van de goederen worden gemeld, zo niet verliest de verkoper elke aanspraak op grond van deze gebreken. Onze machines worden geleverd met een garantie voor de duur van de wettelijke garantietermijn. Deze termijn gaat in vanaf het moment dat de koper de machine ontvangt. De garantie houdt in dat wij elk onderdeel van de machine dat binnen de garantietermijn aantoonbaar onbruikbaar wordt als gevolg van materiaal- of productiefouten, kosteloos vervangen. De garantie vervalt</p>	<p>echter bij verkeerd gebruik of verkeerde behandeling van de machine. Voor onderdelen die wij niet zelf produceren, geven wij enkel de garantie die wij zelf krijgen van de oorspronkelijke leverancier. De kosten voor de montage van nieuwe onderdelen vallen ten laste van de koper. Eisen tot het aanbrengen van veranderingen of het toestaan van een korting en overige schadeloosstellingsclaims zijn uitgesloten.</p>
Garanti NO	
<p>Åpenbare mangler skal meldes innen 8 dager etter at varen er mottatt, ellers taper kunden samtlige krav pga slik mangel. Vi gir garanti for at våre maskiner ved riktig behandling under den rettslige garanti tidens varighet, fra overlevering, på den måten at vi erstatter kostnadsfritt hver maskindel, som innen denne tiden påviselig er ubrukkbar som følge av material- eller produksjonsfeil. For deler som vi ikke produserer</p>	<p>selv, yter vi garanti kun i den utstrekning som garantikrav mot underleverandør tilkommer oss. Kjøperen bærer kostnadene ved montering av nye deler. Endrings- og verditapskrav og øvrige skadeerstatningskrav er utelukkede.</p>
Garanti SE	
<p>Uppenbara brister ska anmälas inom 8 dagar efter mottagandet, i annat fall förlorar köparen samtliga anspråk på grund av dessa brister. Vi lämnar garanti för våra maskiner vid riktig hantering för den lageliga garanti tiden från övertagandet på det sättet, att vi kostnadsfritt ersätter varje maskindel, som inom denna tid blir obrukbar bevisligen som följd av material eller tillverkningsfel. För delar, som vi inte</p>	<p>själv tillverkar, lämnar vi endast garanti i så måtto, som vi själva får garanti av våra underleverantörer. Kostnaderna för monteringen av de nya delarna bär köparen. Förändrings och värдемinskninganspråk och övriga skadeståndsanspråk är uteslutna.</p>
Garanti DK	
<p>Med denna maskin følger en 24 måneders garanti. Garantien dækker endast material- og konstruktionsfel. Defekta delar erståts utan omkostninger, men kunden står for installationen. Vår garanti dækker endast orginal-delar. Anspråk på garanti öreligger inte för: garantin</p>	<p>tækker ej, transportskador, skador orsakade av felaktig behandling och då skötsel föreskrifter inte beaktats. Vidare kan garantikrav endast ställas för maskiner som inte har reparerats av tredje part.</p>
Takuu FIN	
<p>Ilmeisistä puutteista tulee ilmoittaa kahdeksan päivän kuluessa tavaran vastaanottamisesta. Muutoin ostaja ei voi vaatia korvausta ko. puutteista. Annamme takuun oikein käsitellyille koneillemme lakisääteiseksi takuujaksiksi tavaran luovutuksesta alkaen siten, että vaihdam- me korvauksetta minkä tahansa koneenosan, joka osoittautuu tämän ajan kuluessa käyttökelvottomaksi raaka-aine- tai valmistusvirhees-</p>	<p>tä johtuen. Osille, joita emme valmista itse, annamme takuun vain mikäli osien toimittaja on antanut niistä takuun meille. Uusien osien asennuskustannukset maksaa ostaja. Purku- ja vähennysvaatimukset ja muut vahingonkorvausvaatimukset eivät tule kysymykseen.</p>
Záruka SK	
<p>Zrejmé vady musia byť predstavené v priebehu 8 dni po obdržaní tovaru, ináč zákazník stratí všetky nároky týkajúce sa takejto vady. Ponúkame záruku na naše aparaty, ktoré sú správne používané počas zákonného termínu záruky tak, že bezplatne vymeníme každú časť aparátu, ktorá sa v priebehu tohto času môže stať dokázateľne nefunkčnou dôsledkom materiálnej či výrobné vady. Na časti ktoré sami</p>	<p>nevyrábame, poskytujeme záruku iba v rozsahu, v ktorom nám prísluší nárok na záručné plnenie k subdodávateľovi. Za trov tykajúce sa instalácie novej súčiastky je zodpovedný zákazník. Nárok na výmenu tovara, na zľavu a iné nároky na nahradenie škody sú vylúčené.</p>
Garancija SLO	
<p>Očitne pomanjkljivosti je potrebno naznaniti 8 dni po prejemu blaga, v nasprotnem primeru izgubi kupec vse pravice do garancije zaradi takšnih pomanjkljivosti. Za naše naprave dajemo garancijo ob pravilni uporabi za čas zakonsko določenega roka garancije ob predaje in sicer na takšen način, da vsak del naprave brezplačno nadomestimo, za katerega bi se v tem roku izkazalo, da je zaradi slabega materiala</p>	<p>ali slabe izdelave neuporaben. Za dele, ki jih sami ne izdelujemo, jamčimo samo toliko, kolikor zahteva garancija drugih podjetij. Stroški za vstavljanje novih delov nosi kupec. Zahteve za spreminjanje in zmanjšanje ter ostale zahteve za nadomestilo škode so izključene.</p>
Záruka CZ	
<p>Viditelné vady jsou poukazatelné během 8 dní od obdržení zboží, jinak ztrácí zákazník všechny nároky týkající se takovýchto vad. Poskytujeme záruku na naše stroje, s kterými je správně zacházeno, na dobu zákonně záruční lhůty začínající od doručení tak, že bezplatně vyměníme každou část stroje, která se během této doby může stát prokazatelně nepoužitelnou následkem materiálové či výrobní vady. Na díly,</p>	<p>kteře sami neopravujeme, poskytujeme záruku pouze v rozsahu , v němž nám přísluší nárok na záruční plnění vůči subdodavateli . Náklady na instalaci nového dílu nese zákazník. Nárok na výměnu zboží, na slevu a jiné nároky na odškodnění jsou vyloučené.</p>
Garantii EST	
<p>Ilmselgetest vigadest tuleb teatada 8 päeva jooksul pärast kauba kättesaamist, vastasel juhul kaotab ostja kõik õigused garantiile nimetatud võtude tõttu. Ojge käsitsemise korral anname oma masinatele garantiid seadusega ettenähtud ajaks alates kauba ülevandamisest nii, et vahetame tasuta välja kõik masina osad, mis nimetatud aja jooksul peaks muutuma kasutusõlbumatuks materjali- või tootmisvea tõttu. Osade eest, mida</p>	<p>me ise ei tooda, anname garantiid vaid selles osas, mis tarnija on meile garanteerinud. Uute osade paigaldamise kulud kannab ostja. Muutmis- ja amortisatsiooninõuded ning muud kahjutasunõuded välistatakse.</p>
Гарантия (RUS)	
<p>Об очевидных дефектах необходимо уведомить в течение 8 дней после получения товара. В ином случае все претензии покупателя по таким дефектам не принимаются. Мы предоставляем гарантию на наши машины при условии правильного обращения с ними. Гарантия действует с момента передачи машины в течение установленного законом гарантийного срока. В течение этого времени мы гарантируем бесплатную замену любой части машины, если они стали непригодны к использованию в результате доказуемых ошибок</p>	<p>в применяемых материалах или при изготовлении. На части машины, которые мы не изготавливаем сами, мы предоставляем гаран- тии в той мере, насколько нас касаются рекламационные претензии к изготовителям. Расходы по замене деталей несет покупатель. Претензии на расторжение договора купли-продажи, штрафы и прочие требования о возмещении ущерба исключаются.</p>
Gwarancja (POL)	
<p>Wszelkie uszkodzenia muszą być zgłaszane w przeciągu 8 dni od daty otrzymania towaru, w przeciwnym wypadku, prawo do reklamacji wygasa. Gwarantujemy, że w czasie trwania gwarancji wymienimy wszelkie części maszyn, które okażą się niesprawne na skutek wad materiału z jakiego zostały wykonane lub błędów w produkcji bez dodatkowych opłat pod warunkiem, że maszyna będzie obsługiwana zgodnie</p>	<p>z zaleceniami. W odniesieniu do części nie produkowanych przez nas, gwarancja obowiązuje tylko w przypadku naszych dostawców. Koszty instalacji nowych części są ponoszone przez klienta. Odszkodowania wynikłe z uszkodzeń maszyn oraz redukcje ceny zakupu maszyn w ramach reklamacji nie będą rozpatrywane.</p>
Garantija (LAT)	
<p>Acīmredzami defekti ir jāpaziņo 8 dienu laikā no preces saņemšanas. Pretējā gadījumā pircēja tiesības pieprasīt atļidzību par šādiem defektiem ir spēkā neesošas. Mēs dodam garantiju savāmi iekārtām, ja pircējs pret tām atbilstoši iztaras garantijas laikā. Mēs apņemamies bez maksas piegādāt jebkuru rezerves daļu, kas iespējams kļuvusi nelietoājama bojātu materiālu vai ražošanas defektu dēļ šajā laika periodā.</p>	<p>Attiecībā uz rezervēs daļām, kuras nav mūsu ražotas, mēs garantējam tikai gadījumā, ja mums ir garantija no saviem piegādātājiem. Jauno detaļu uzstādīšanas izmaksas ir jāuzņemas pircējam. Pirkuma atcelsāna vai pirkuma cenas samazināšana, kā arī jebkuras citas prasības par bojājumu atlīdzināšanu netiek izskatītas.</p>
Garantija (LIT)	
<p>Dėl akivaizdžiai matomų defektų turi būti informuota per 8 dienas nuo įrenginio gavimo momento. Kitu atveju pirkejo teisė reikšti pretenziją dėl šių defektų yra negaliojanti. Savo įrenginiams mes garantuojame įstatymo nustatytą pilną aptarnavimą garantinio laikotarpio metu, jei yra laikomasi gamintojo vartotojo susitarimo ir mes pažadame nemokamai pakeisti bet kurias mašinos dalis, sugedusias dėl blogos medžiagos</p>	<p>ar gamyklinio broko. Mes neatsakome už dalis, pagamintas ne mūsų ir jūsų gautas iš kito tiekėjo. Naujų dalių montavimo kaštai yra pirkejo atsakomybė. Pirkimo nutraukimas ar pirkimo kainos sumažinimas, kaip ir bet kurios kitos pretenzijos dėl nuostolių nebus patenkinamos.</p>
Ábyrgð (IS)	
<p>Augljósar skemmdir verður að tilkynna innan 8 daga frá viðtöku vörunnar. Annars er réttur kaupanda um bætur vegna slika skemmda ógildur. Við ábyrgjumst, í tilfelli réttar meðhöndlunar yfir lögbundið ábyrgðartímabil frá afhendingu, að við skiptum um hvern vélarhlut án kostnaðar sem ónothæfur er vegna gallaðs efnis eða skemmda í framleiðslu innan ákveðins tímabils. Af því er tekur til hluti sem ekki eru framleiddir af okkur, ábyrgjumst við af því leiti aðeins að við eigum rétt á ábyrgðarkröfum gagnvart birgðasöllum. Kostnaður vegna uppsetningar á nýjum</p>	<p>hlutum skal falla í skaut kaupanda. Ógilding sölu eða afsláttur á kaupverði sem og aðrar kröfur vegna skemmda eru undanskildar.</p>

scheppach Fabrikation von Holzbearbeitungsmaschinen GmbH | Günzburger Str. 69 | D-89335 Ichenhausen | www.scheppach.com