

Art.Nr.
4906807901
AusgabeNr.
4906807851
Rev.Nr.
11/08/2016



schepach



DP16SL

D	Ständerbohrmaschine Originalbetriebsanleitung	EE	Vertikaalpuurmasin Originaalkasutusjuhendi tõlge
GB	Drill press Translation from the original instruction manual	LT	Vertikaliosios gręžimo staklės su stovu Originalios naudojimo instrukcijos vertimas
F	Perceuse a Colonne Traduction du manuel d'origine	LV	Vertikālā urbmašīna ar statni Orģinālās lietošanas instrukcijas tulkojums
IT	Trapano a braccio radiale Traduction du manuel d'origine	NO	Søyleboremaskine Översättning av original bruksanvisningen
SK	Stojanová vrtačka Preklad originálneho návodu na obsluhu	SE	Pelarbormaskin Översättning av bruksanvisning i original
CZ	Stojanová vrtačka Překlad originálního návodu k obsluze	PL	Tłumaczenie oryginalnej instrukcji Tłumaczenie oryginalnej instrukcji obsługi
		HR	Bušilica sa stalkom Prijevod originalnog priručnika za uporabu



- (DE) Vor Inbetriebnahme Bedienungsanleitung und Sicherheitshinweise lesen und beachten!
- (GB) Caution - Read the operating instructions to reduce the risk of injury!
- (F) AVERTISSEMENT - pour réduire le risque de blessure, lisez le mode d'emploi!
- (IT) Prima della messa in esercizio leggete e osservate le istruzioni per l'uso e le avvertenze di sicurezza!
- (SK) Pred uvedením do prevádzky si prečítajte návod na obsluhu a bezpečnostné upozornenia a dodržiavajte ich!
- (CZ) Před uvedením do provozu si přečtete a dodržujte návod k obsluze a bezpečnostní pokyny!
- (EE) Lugege enne käikuvõtmist kasutusjuhend ja ohutusjuhised läbi ning pidage neist kinni!
- (LT) Prieš eksploatacijos pradžią perskaitykite naudojimo instrukciją ir saugos nurodymus bei jų laikytės!!
- (LV) Pirms lietošanas sākšanas izlasiet un ievērojiet lietošanas instrukciju un drošības norādījumus!
- (NO) Advarsel – Læs betjeningsvejledningen for at reducere risikoen for personskade
- (SE) Varning - Läs igenom bruksanvisningen för att sänka risken för skador
- (PL) Przed uruchomieniem należy przeczytać niniejszą instrukcję obsługi i przestrzegać wskazówek bezpieczeństwa!
- (HR) Prije stavljanja u pogon pročitajte i poštuje priručnik za rukovanje i sigurnosne napomene!



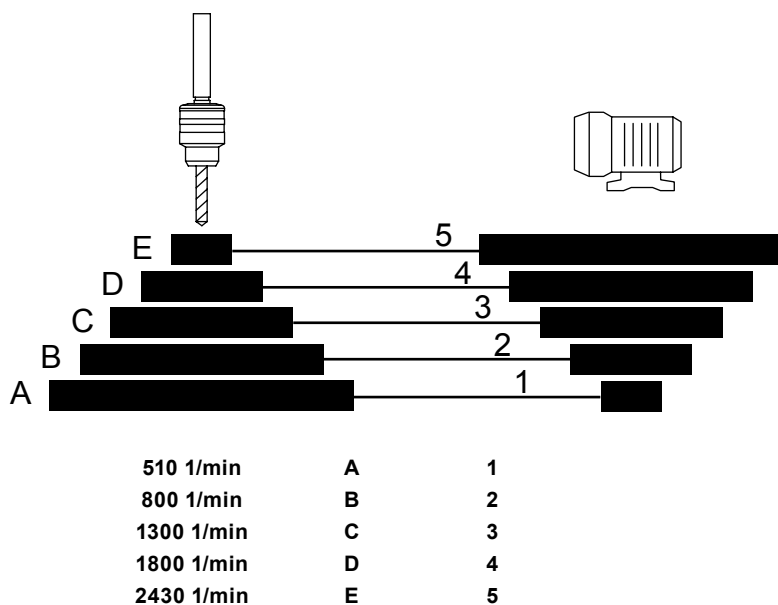
- (DE) Schutzbrille und Gehörschutz tragen!
- (GB) Wear safety goggles and ear-muffs!
- (F) Portez des lunettes de protection! Portez une protection de l'ouïe!
- (IT) Portare occhiali protettivi
- (SK) Ochranné okuliare a noste ochranu sluchu!
- (CZ) Ochranné brýle a noste ochranná sluchátka!
- (EE) Kaitseprille ja kandke kuulmekaitset
- (LT) Apsauginius akinius ir naudokite klausos apsaugą!
- (LV) Aizsargbrilles un lietojiet ausu aizsargus!
- (NO) Brug høreværn. Brug beskyttelsesbriller
- (SE) Använd skyddsglasögon. Bär hörselskydd
- (PL) Nosić okulary ochronne! Nosić nauszniki ochronne!
- (HR) Nosite zaštitne naočale! Nosite zaštitu za sluh!



- (DE) **Achtung!** Laserstrahlung
- (GB) **Important!** Laser radiation
- (F) **Attention!** RAYONNEMENT LASER
- (IT) **Attenzione!** Raggio laser
- (SK) **Pozor!** Laserové žiarenie
- (CZ) **Pozor!** laserové záření
- (EE) **Tähelepanu!** Laserkiirgus!
- (LT) **Dėmesio!** Lazerio spinduliuotė!
- (LV) **Uzmanību!** Lāzera starojums!
- (NO) **Viktigt:** Laserstråling
- (SE) **Varning:** Laserstråle
- (PL) **Uwaga!** Promieniowanie laserowe
- (HR) **Pozor!** Lasersko zračenje!

D	Ständerbohrmaschine	4-39
GB	Drill press	
F	Perceuse a Colonne	
IT	Trapano a braccio radiale	40-74
SK	Stojanová vrtačka	
CZ	Stojanová vrtačka	
EE	Vertikaalpuurmasin	76-110
LT	Vertikaliosios gręžimo staklės su stovu	
LV	Vertikālā urbjmašīna ar statni	
NO	Søyleboremaskine	112-151
SE	Pelarbormaskin	
PL	Tłumaczenie oryginalnej instrukcji	
HR	Bušilica sa stalkom	152-164

DP16SL RiemenEinstellung - Drehzahl
DP16SL Belt adjustment - Speed
DP16SL Ajustement de la ceinture - Régimes
DP16SL Regolazione della cintura - Stadi di velocità
DP16SL Nastavenie remeňa – Stupne otáčok
DP16SL Nastavení řemenu - Stupně otáček
DP16SL Rihma seadistus - pöördearv
DP16SL Diržo nustatymas – Sūkių skaičius
DP16SL Siksnas iestatīšanas apgriezīnu skaits
DP16SL Justering belte - Turtallsnivåer
DP16SL Bältes justering - Varvtalssteg
DP16SL Regulacja pasa - Poziomy prędkości obrotowej w
DP16SL Namještanje remena - brzina vrtnje



Hersteller:

scheppach
Fabrikation von Holzbearbeitungsmaschinen GmbH
Günzburger Straße 69
D-89335 Ichenhausen

Verehrter Kunde,

Wir wünschen Ihnen viel Freude und Erfolg beim Arbeiten mit Ihrer neuen scheppach Maschine.

Hinweis

Der Hersteller dieses Gerätes haftet nach dem geltenden Produkthaftungsgesetz nicht für Schäden die an diesem Gerät, oder durch dieses Gerät entstehen bei:

- Unsachgemäßer Behandlung.
- Nichtbeachtung der Bedienungsanweisung.
- Reparaturen durch Dritte, nicht autorisierte Fachkräfte.
- Einbau und Austausch von „Nicht Original Ersatzteilen“.
- Nicht „Bestimmungsgemäßer Verwendung“.
- Ausfälle der elektrischen Anlage, bei Nichtbeachtung der elektrischen Vorschriften und VDE-Bestimmungen 0100, DIN 57113/ VDE 0113.

Warnung

Verwenden Sie einen Schutzleiter, um elektrische Schäden, Feuergefahren oder Werkzeugschäden zu vermeiden.

Ihre Bohrmaschine wurde im Werk für 230 V-Betrieb ausgelegt. Nur an ein Netz von 230 V anschließen. Verwenden Sie eine träge Sicherung von 15 A, oder einen Trennschalter. Um Schocks oder Feuer zu vermeiden, tauschen Sie ein beschädigtes oder abgenutztes Kabel sofort aus.

Wir empfehlen Ihnen:

Lesen Sie vor der Montage und vor Inbetriebnahme den gesamten Text der Bedienungsanweisung durch. Diese Bedienungsanweisung soll es Ihnen erleichtern, Ihre Maschine kennenzulernen und ihre bestimmungsgemäßen Einsatzmöglichkeiten zu nutzen.

Die Bedienungsanweisung enthält wichtige Hinweise, wie Sie mit der Maschine sicher, fachgerecht und wirtschaftlich arbeiten, und wie Sie Gefahren vermeiden, Reparaturkosten sparen, Ausfallzeiten verringern und die Zuverlässigkeit und Lebensdauer der Maschine erhöhen.

Zusätzlich zu den Sicherheitsbestimmungen dieser Bedienungsanweisung müssen Sie unbedingt die für den Betrieb der Maschine geltenden Vorschriften Ihres Landes beachten.

Die Bedienungsanweisung, in einer Plastikhülle geschützt vor Schmutz und Feuchtigkeit, bei der Maschine aufbewahren. Sie muß von jeder Bedienungsperson vor Aufnahme der Arbeit gelesen und sorgfältig beachtet werden. An der Maschine dürfen nur Personen arbeiten, die im Gebrauch der Maschine unterwiesen und über die damit verbundenen Gefahren unterrichtet sind. Das geforderte Mindestalter ist einzuhalten. Neben den in dieser Bedienungsanweisung enthaltenen Sicherheitshinweisen und den besonderen Vorschriften Ihres Landes sind die für den Betrieb von Maschinen allgemein anerkannten fachtechnischen Regeln zu beachten.

Manufacturer:

scheppach
Fabrikation von Holzbearbeitungsmaschinen GmbH
Günzburger Straße 69
D-89335 Ichenhausen

Dear customer,

We wish you a pleasant and successful working experience with your new machine.

Note

According to the applicable product liability law the manufacturer of this device is not liable for damages which arise on or in connection with this device in case of:

- improper handling,
- non-compliance with the instructions for use,
- repairs by third party, non authorized skilled workers,
- installation and replacement of non-original spare parts,
- improper use,
- failures of the electrical system due to the non-compliance with the electrical specifications and the VDE 0100, DIN 57113 / VDE 0113 regulations

Warning

To avoid electrical hazards, fire hazards, or damage to the tool, use proper circuit protection.

Your drill press is wired at the factory for 230 V operation. Connect to a 230 V, 15 amp branch circuit and use a 15 amp time delay fuse or circuit breaker. To avoid shock or fire, replace power cord immediately if it is worn, cut or damaged in any way.

Recommendations:

Read the entire text of the operating instructions prior to the assembly and operation of the device. These operating instructions are intended to make it easier for you to get familiar with your device and utilize its intended possibilities of use. The operating instructions contain important notes on how to work safely, properly and economically with your machine and how to avoid dangers, save repair costs, reduce downtime, and increase the reliability and working life of the machine. In addition to the safety regulations contained herein, you must in any case comply with the applicable regulations of your country with respect to the operation of the machine. Put the operating instructions in a clear plastic folder to protect them from dirt and humidity, and store them near the machine. The instructions must be read and carefully observed by each operator prior to starting the work. Only persons who have been trained in the use of the machine and have been informed on the related dangers and risks are allowed to use the machine. The required minimum age must be met. In addition to the safety notes contained in the present operating instructions and the special regulations of your country, the generally recognized technical rules for the operation of machines must be observed.

Fabricant:

scheppach
Fabrikation von Holzbearbeitungsmaschinen GmbH
Günzburger Straße 69
D-89335 Ichenhausen

Cher client,

Nous vous souhaitons beaucoup de plaisir et de succès pour le travail avec votre nouvelle machine scheppach.

Remarque

Conformément à la loi relative à la sécurité des produits en vigueur, le fabricant de cette machine n'est pas responsable des dommages causés à la machine ou par la machine, dans les cas suivants:

- Manipulation inappropriée
- Non observation des instructions d'utilisation,
- Réparations effectuées par des tiers, des professionnels non habilités,
- Montage et remplacement avec des pièces de rechange qui ne sont pas d'origine,
- «Utilisation non-conforme»
- Défaillances de l'installation électrique en cas de non-observation des prescriptions électriques et des spécifications VDE 0100, DIN 57113 / VDE0113.

Avertissement

Utilisez un conducteur de protection afin d'éviter les dommages électriques, risques d'incendie ou dommages aux outils.

Votre perceuse a été conçue pour fonctionner avec une alimentation de 230 V, raccordez-la exclusivement à un réseau en 230 V. Utilisez un fusible de 15 A ou un sectionneur. Afin d'éviter les électrocutions ou un incendie, remplacez immédiatement un câble endommagé ou usé.

Nous vous recommandons:

Avant le montage et la mise en service, lire le texte complet des instructions d'utilisation. Ces instructions d'utilisation doivent vous permettre de vous familiariser avec votre machine et d'apprendre à vous servir de toutes les possibilités d'utilisation conformément à l'usage prévu.

Les instructions d'utilisation contiennent d'importantes informations sur la façon d'utiliser votre machine de façon sûre, appropriée et rentable, et sur la manière d'éviter les dangers, d'économiser les coûts de réparation, de réduire les temps d'arrêt et d'augmenter la fiabilité et la durée de vie de la machine.

En plus des prescriptions de sécurité des présentes instructions d'utilisation, vous êtes tenu de vous conformer aux réglementations en vigueur dans votre pays et qui s'appliquent à l'utilisation de la machine.

Conserver les instructions d'utilisation toujours à proximité immédiate de la machine, dans une enveloppe plastique pour les protéger des salissures et de l'humidité. Elles doivent être lues et minutieusement suivies par tous les opérateurs de la machine avant de commencer à travailler. Seules des personnes ayant reçu une formation pour l'utilisation de la machine et qui sont informées des risques associés sont autorisées à utiliser la machine. L'âge minimal exigé doit être respecté.

Outre les consignes de sécurité des présentes instructions d'utilisation et des prescriptions particulières de votre pays, il y a lieu de respecter toutes les règles techniques reconnues comme telles pour l'utilisation des machines.

Allgemeine Hinweise

- Überprüfen Sie nach dem Auspacken alle Teile auf eventuelle Transportschäden. Bei Beanstandungen muß sofort der Zubringer verständigt werden.
- Spätere Reklamationen werden nicht anerkannt.
- Überprüfen Sie die Sendung auf Vollständigkeit.
- Machen Sie sich vor dem Einsatz anhand der Bedienungsanweisung mit dem Gerät vertraut.
- Verwenden Sie bei Zubehör sowie Verschleiß- und Ersatzteilen nur Original-scheppach-Teile. Ersatzteile erhalten Sie bei Ihrem Fachhändler .
- Geben Sie bei Bestellungen unsere Artikel-Nummern sowie Typ und Baujahr des Gerätes an.

DP16SL	
Technische Daten	
Länge x Breite x Höhe mm	235 x 482 x 732
Tischgröße mm	194 x 165
Schwenkbereich Tisch °	- 45 / 0 / 45
Drehbereich Tisch °	360
Abstand Bohrfutter-Tisch mm	305
Abstand Bohrfutter-Bodenplatte mm	405
ø Säule mm	48
Bohrfutter- aufnahme	B16
Bohrerspannbereich mm	3 - 16
Bohrtiefe max. mm	50
Drehzahlstufen 1/min	510 - 800 - 1300 - 1800 - 2430
Motor	230V / 50Hz
Motorleistung W	550
Betriebsart	S2 10min
Kabellänge mm	1830
Gewicht kg	23
Technische Änderungen vorbehalten!	


Geräuschkenwerte

Die Geräusch- und Vibrationswerte wurden entsprechend EN 3746 ermittelt.

Die angegebenen Werte sind Emissionswerte und müssen damit nicht zugleich auch sichere Arbeitswerte darstellen. Obwohl es eine Korrelation zwischen Emissions- und Immissionspegeln gibt, dann daraus nicht zuverlässig abgeleitet werden, ob zusätzliche Vor-sichtsmaßnahmen notwendig sind oder nicht. Faktoren welche den derzeitigen am Arbeitsplatz vorhandenen Immissionspegel beeinflussen können, beinhalten die Dauer der Einwirkungen, die Eigenart des Arbeits-raumes, andere Geräuschquellen usw., z. B. die Anzahl der Maschinen und benachbarten Vorgängen. Die zulässigen Arbeitswerte können ebenso von Land zu Land variieren. Diese Information soll jedoch den Anwender befähigen, eine bessere Abschätzung von Gefährdung und Risiko vorzunehmen.

Schallleistungspegel L_{wA} : 70,5 dB(A)

Unsicherheit K: 3 dB(A)

In dieser Bedienungsanweisung haben wir Stellen, die Ihre Sicherheit betreffen, mit diesem Zeichen versehen: 

General Notes

- When you unpack the device, check all parts for possible transport damages. In case of complaints the supplier is to be informed immediately.
- Complaints received at a later date will not be acknowledged.
- Check the delivery for completeness.
- Read the operating instructions to make yourself familiar with the device prior to using it.
- Only use original parts for accessories as well as for wear and spare parts. Spare parts are available from your specialized dealer.
- Specify our part numbers as well as the type and year of construction of the device in your orders.


DP16SL	
Technical Datas	
length x width x height mm	235 x 482 x 732
tablesize mm	194 x 165
tilting range table °	- 45 / 0 / 45
rotation range table °	360
distance chuck to table mm	305
distance chuck to base plate mm	405
∅ spindle mm	48
drilling chuck seat	B16
drilling chuck clamping range mm	3 - 16
drilling depth max. mm	50
speeds 1/min	510 - 800 - 1300 - 1800 - 2430
motor	230V / 50Hz
motor power W	550
operating	S2 10min
cable length mm	1830
weight kg	23
Subject to technical modifications!	

Noise parameters

Noise parameters acc. to EN 3746

The rates indicated are emission values; they are not necessarily safe working values. Although there is a correlation between emission and immission level, it cannot reliably be derived whether additional precautions are required or not. The immission level prevailing at the working place can be influenced by the following conditions: Duration of noise, characteristic of the work room, other noise sources like the number of machines, and neighbouring procedures. The reliable work place rates can differ from one country to the other. This information should enable the operator, however, to make a reliable evaluation of the danger and risks.

Sound power L_{wA} : 70,5 dB(A)
 Uncertainty K: 3 dB(A)

In these operating instructions we have marked the places that have to do with your safety with this sign: 

Instructions d'ordre général

- Après le déballage, vérifier immédiatement toutes les pièces pour constater d'éventuels dommages survenus au cours du transport. En cas de contestation, le transporteur doit immédiatement être averti.
- Toute réclamation ultérieure sera refusée.
- Vérifier si la livraison est complète.
- Avant d'utiliser l'appareil, lire les instructions d'utilisation pour vous familiariser avec la machine.
- Pour ce qui concerne les accessoires, pièces d'usure et pièces de rechange, n'utiliser que des pièces d'origine « scheppach ». Vous pouvez obtenir les pièces de rechange auprès de votre revendeur
- Avec toute commande, veuillez indiquer notre numéro d'article ainsi que le type et l'année de construction de l'appareil.

DP16SL	
Caractéristiques techniques	
Longueur x largeur x hauteur mm	235 x 482 x 732
Dimensions de la table mm	194 x 165
Plage d'inclinaison de la table °	- 45 / 0 / 45
Orientation de la table °	360
Distance mandrin / Table mm	305
Distance mandrin plaque support mm	405
∅ Colonne mm	48
Alésage pour mandrin	B16
Capacité du mandrin mm	3 - 16
Profondeur de perçage mm	50
Régimes 1/min	510 - 800 - 1300 - 1800 - 2430
Moteur	230V / 50Hz
Type de service	S2 10min
Longueur du câble d'alimentation mm	1830
Poids kg	23
Sous réserve de modifications techniques !	

Valeurs des émissions de bruit

Conditions de mesure selon EN 3746

Les valeurs indiquées sont des valeurs d'émission et ne correspondent pas forcément aux vraies valeurs lors du fonctionnement. Bien qu'il y ait une corrélation entre le niveau d'émission et le niveau de nuisance, il n'est pas possible d'en déduire de façon fiable, si certaines mesures de précautions supplémentaires sont nécessaires ou non. Les facteurs susceptibles d'influencer le niveau sonore au poste de travail, comprennent la durée d'exposition, les caractéristiques du local de travail, d'autres sources de bruit etc., par exemple, le nombre de machines et d'autres travaux effectués à proximité. Les valeurs admissibles au poste de travail peuvent également varier d'un pays à l'autre. Ces informations doivent néanmoins permettre à l'utilisateur de mieux évaluer les dangers et les risques encourus.

Niveau acoustique L_{wA} : 70,5 dB(A)
 Imprécision K: 3 dB(A)

Dans les présentes instructions d'utilisation toutes les informations concernant votre sécurité ont été marquées par: 

Allgemeine Sicherheitsregeln

Tragen Sie beim arbeiten mit der Tischbohrmaschine geeignete, enganliegende Schutzkleidung.
Tragen Sie bei langen Haaren immer ein Haarnetz (oder ein Mütze)!

SICHERHEITSHINWEISE

Achtung! Beim Gebrauch von Elektrowerkzeugen sind zum Schutz gegen elektrischen Schlag, Verletzungs- und Brandgefahr folgende grundsätzliche Sicherheitsmaßnahmen zu beachten. Lesen und beachten Sie diese Hinweise, bevor Sie das Gerät benutzen.

- 1. Halten Sie Ihren Arbeitsbereich in Ordnung**
 - Unordnung im Arbeitsbereich ergibt Unfallgefahr.
- 2. Berücksichtigen Sie Umgebungseinflüsse**
 - Setzen Sie Elektrowerkzeuge nicht dem Regen aus. Benützen Sie Elektrowerkzeuge nicht in feuchter oder nasser Umgebung. Sorgen Sie für gute Beleuchtung. Benützen Sie Elektrowerkzeuge nicht in der Nähe von brennbaren Flüssigkeiten oder Gasen.
- 3. Schützen Sie sich vor elektrischem Schlag**
 - Vermeiden Sie Körperberührung mit geerdeten Teilen, zum Beispiel Rohren, Heizkörpern, Herden, Kühlschränken.
- 4. Halten Sie Kinder fern!**
 - Lassen Sie andere Personen nicht das Werkzeug oder Kabel berühren, halten Sie sie von Ihrem Arbeitsbereich fern.
- 5. Bewahren Sie Ihre Werkzeuge sicher auf**
 - Unbenutzte Werkzeuge sollten in einem trockenen, verschlossenen Raum und für Kinder nicht erreichbar aufbewahrt werden.
- 6. Überlasten Sie Ihre Werkzeuge nicht**
 - Sie arbeiten besser und sicherer im angegebenen Leistungsbereich.
- 7. Benützen Sie das richtige Werkzeug**
 - Verwenden Sie keine zu schwachen Werkzeuge oder Vorsatzgeräte für schwere Arbeiten. Benützen Sie Werkzeuge nicht für Zwecke und Arbeiten, für die Sie nicht bestimmt sind; zum Beispiel benützen Sie keine Handkreissäge, um Bäume zu fällen oder Äste zu schneiden.
- 8. Tragen Sie geeignete Arbeitskleidung**
 - Tragen Sie keine weite Kleidung oder Schmuck. Sie können von beweglichen Teilen erfasst werden. Bei Arbeiten im Freien sind Gummihandschuhe und rutschfestes Schuhwerk empfehlenswert. Tragen Sie bei langen Haaren ein Haarnetz.
- 9. Benützen Sie eine Schutzbrille**
 - Verwenden Sie eine Atemmaske bei stauberzeugenden Arbeiten.
- 10. Zweckentfremden Sie nicht das Kabel**
 - Tragen Sie das Werkzeug nicht am Kabel, und benützen Sie es nicht, um den Stecker aus der Steckdose zu ziehen. Schützen Sie das Kabel vor Hitze, Öl und scharfen Kanten.
- 11. Sichern Sie das Werkstück**
 - Benützen Sie Spannvorrichtungen oder einen Schraubstock, um das Werkstück festzuhalten. Es ist damit sicherer gehalten als mit ihrer Hand und ermöglicht die Bedienung der Maschine mit beiden Händen.
- 12. Überdehnen Sie nicht Ihren Standbereich**
 - Vermeiden Sie abnormale Körperhaltung. Sorgen Sie für sicheren Stand, und halten Sie jederzeit das Gleichgewicht.

△ GENERAL SAFETY RULES

When working with the bench drill, always wear suitable tight fitting, protective clothing. Always wear a hair net or hat if you have long hair.

SAFETY INSTRUCTIONS

Warning! When using electric tools, basic safety precautions should always be followed to reduce the risk of fire, electric shock and personal injury, including the following. Read all these instructions before attempting to operate this product and safe these instructions.

- 1. Keep work area clean**
 - Cluttered areas and benches invite injuries.
- 2. Consider work area environment**
 - Don't expose power tools to rain. Don't use power tools in damp or wet locations. Keep work area well lit. Don't use power tools in presence of flammable liquids or gases.
- 3. Guard against electric shock**
 - Prevent body contact with grounded surfaces (e.g. pipes, radiators, ranges refrigerators).
- 4. Keep children away**
 - Do not let visitors touch tool or extension cord. All visitors should be kept away from work area.
- 5. Store idle tools**
 - When not in use, tools should be stored in dry, high, or locked-up place, out of the reach of children.
- 6. Don't force tool**
 - It will do the job better and safer at the rate for which it was intended.
- 7. Use right tool**
 - Don't force small tools or attachments to do the job of heavy duty tool. Don't use tools for purposes not intended: for example, don't use circular saw for cutting tree limbs or logs.
- 8. Dress properly**
 - Do not wear loose clothing or jewelry. They can be caught in moving parts. Rubber gloves and nonskid footwear are recommended when working outdoors. Wear protective hair covering to contain long hair.
- 9. Use safety glasses**
 - Also use face or dust mask if cutting operation is dusty.
- 10. Don't abuse cord**
 - Never carry tool by cord or yank it to disconnect it from power socket. Keep cord from heat, oil and sharp edges.
- 11. Secure work**
 - Use clamps or a vice to hold work. It's safer than using your hand and it frees both hands to operate tool.
- 12. Don't overreach**
 - Keep proper footing and balance at all times.
- 13. Maintain tools with care**
 - Keep tools sharp and clean for better and safer performance. Follow instructions for lubricating and changing accessories. Inspect tool cords periodically and, if damaged, have repaired by authorized service facility. Inspect extension cords periodically and replace if damaged. Keep handles dry, clean and free from oil and grease.
- 14. Disconnect tools**
 - When not in use, before servicing, and when changing accessories such as blades, bits and cutters.

△ Instructions d'ordre général

Lors de l'utilisation de la perceuse à colonne, portez des vêtements de protection adaptés. Couvrez les cheveux longs d'un filet (ou d'une casquette) !

INSTRUCTIONS DE SÉCURITÉ

Attention! Afin de réduire le risque de décharge électrique, de blessure et d'incendie lors de l'utilisation d'outils électriques, observez les mesures de sécurité fondamentales suivantes. Lisez et observez ces instructions avant d'utiliser l'outil conservez ces instructions de sécurité!

- 1. Maintenez de l'ordre au poste de travail**
 - Le désordre au poste de travail augmente le risque d'accident.
- 2. Tenez compte de l'environnement du poste de travail**
 - N'exposez pas les outils électriques à la pluie. N'utilisez pas d'outils électriques dans un environnement humide ou mouillé. Veillez à ce que le poste de travail soit bien éclairé. N'utilisez pas d'outils électriques si des liquides ou des gaz inflammables se trouvent à proximité.
- 3. Protégez-vous contre les décharges électriques**
 - Évitez le contact corporel avec des surfaces reliées à la terre, comme par exemple: tuyaux: radiateurs, cuisinières électriques, réfrigérateurs.
- 4. Tenez les enfants éloignés!**
 - Ne permettez pas que d'autres personnes touchent à l'outil ou au câble. Tenez-les éloignées de votre poste de travail.
- 5. Rangez vos outils dans un endroit sûr**
 - Les outils non utilisés devraient être rangés dans un endroit sec, fermé et hors de la portée des enfants.
- 6. Ne surchargez pas votre outil**
 - Vous travaillerez mieux et plus sûrement dans la plage de puissance indiquée.
- 7. Utilisez l'outil adéquat**
 - N'utilisez pas d'outils ou de dispositifs adaptables de trop faible puissance pour exécuter des travaux lourds. N'utilisez pas les outils à des fins et pour des travaux pour lesquels ils n'ont pas été conçus. par exemple. n'employez pas une scie circulaire à main pour abattre ou pour élaguer des arbres.
- 8. Portez de vêtements de travail appropriés**
 - Ne portez pas de vêtements amples ou de bijoux. Ils pourraient être happés par les pièces en mouvement. Lors de travaux à l'extérieur, il est recommandé de porter des gants en caoutchouc et des chaussures à semelle anti-dérapante. Couvrez les cheveux longs d'un filet.
- 9. Portez des lunettes de protection**
 - Utilisez aussi un masque respiratoire si le travail effectué produit de la poussière.
- 10. Prenez soin du câble d'alimentation**
 - Ne portez pas l'outil en le tenant par le câble et ne tirez pas sur celui-ci pour débrancher la fiche de la prise. Protégez le câble de la chaleur, de l'huile et des arêtes vives.
- 11. Fixez bien la pièce à usiner**
 - Employez un dispositif de serrage ou un étai afin de bien fixer la pièce à usiner. Elle sera ainsi bloquée plus sûrement qu'avec votre main et vous aurez les deux mains libres pour manier l'outil.
- 12. Adoptez une posture de travail correcte**
 - N'adoptez pas une posture de travail incorrecte. Veillez à maintenir votre équilibre à tout moment en conservant un appui sûr.

13. Pflegen Sie Ihre Werkzeuge mit Sorgfalt

- Halten Sie Ihre Werkzeuge scharf und sauber, um gut und sicher zu arbeiten. Befolgen Sie die Wartungsvorschriften und die Hinweise für Werkzeugwechsel. Kontrollieren Sie regelmäßig den Stecker und das Kabel, und lassen Sie diese bei Beschädigung von einem anerkannten Fachmann erneuern. Kontrollieren Sie Verlängerungskabel regelmäßig und ersetzen Sie beschädigte. Halten Sie Handgriffe trocken und frei von Öl und Fett.

14. Ziehen Sie den Netzstecker

- Bei Nichtgebrauch, vor der Wartung und beim Werkzeugwechsel, wie zum Beispiel Sägeblatt, Bohrer und Maschinenwerkzeugen aller Art.

15. Lassen Sie keine Werkzeugschlüssel stecken

- Überprüfen Sie vor dem Einschalten, dass die Schlüssel und Einstellwerkzeuge entfernt sind.

16. Vermeiden Sie unbeabsichtigten Anlauf

- Tragen Sie keine an das Stromnetz angeschlossenen Werkzeuge mit dem Finger am Schalter. Vergewissern Sie sich, dass der Schalter beim Anschluss an das Stromnetz ausgeschaltet ist.

17. Verlängerungskabel im Freien

- Verwenden Sie im Freien nur dafür zugelassene und entsprechend gekennzeichnete Verlängerungskabel.

18. Seien Sie stets aufmerksam

- Beobachten Sie Ihre Arbeit. Gehen Sie vernünftig vor. Verwenden Sie das Werkzeug nicht, wenn Sie unkonzentriert sind.

19. Kontrollieren Sie Ihr Gerät auf Beschädigungen

- Vor weiterem Gebrauch des Werkzeugs die Schutzeinrichtungen oder leicht beschädigte Teile sorgfältig auf ihre einwandfreie und bestimmungsgemäße Funktion überprüfen. Überprüfen Sie, ob die Funktion beweglicher Teile in Ordnung ist, ob sie nicht klemmen oder ob Teile beschädigt sind. Sämtliche Teile müssen richtig montiert sein um die Sicherheit des Gerätes zu gewährleisten. Beschädigte Schutzvorrichtungen und Teile müssen sachgemäß durch eine Kundendienstwerkstatt repariert oder ausgewechselt werden, soweit nichts anderes in den Betriebsanleitungen angegeben ist. Beschädigte Schalter müssen bei einer Kundendienstwerkstatt ersetzt werden. Benützen Sie keine Werkzeuge, bei denen sich der Schalter nicht ein- und ausschalten lässt.

20. Achtung!

- Zu Ihrer eigenen Sicherheit, benützen Sie nur Zubehör und Zusatzgeräte, die in der Bedienungsanleitung angegeben oder vom Werkzeug-Hersteller empfohlen oder angegeben werden. Der Gebrauch anderer als der in der Bedienungsanleitung oder im Katalog empfohlenen Einsatzwerkzeuge oder Zubehöre kann eine persönliche Verletzungsgefahr für Sie bedeuten.

21. Reparaturen nur vom Elektrofachmann

- Dieses Elektrowerkzeug entspricht den einschlägigen Sicherheitsbestimmungen. Reparaturen dürfen nur von einer Elektrofachkraft ausgeführt werden, andernfalls können Unfälle für den Betreiber entstehen.

- 15. Remove adjusting keys and wrenches**
 - Form the habit of checking to see that keys and adjusting wrenches are removed from tool before turning it on.
- 16. Avoid unintentional starting**
 - Don't carry plugged-in tool with finger on switch. Be sure switch is off when plugging in.
- 17. Outdoor use extension cords**
 - When tool is used outdoors, use only extension cords intended for use outdoors and so marked.
- 18. Stay alert**
 - Watch what you are doing. Use common sense. Do not operate tool when you are tired.
- 19. Check damaged parts**
 - Before further use of the tool, a guard or other part that is damaged should be carefully checked to determine that it will operate properly and perform its intended function. Check for alignment of moving parts, binding of moving parts, breakage of parts, mounting, and any other conditions that may affect its operation. A guard or other part that is damaged should be properly repaired or replaced by an authorized service center unless otherwise indicated elsewhere in this instructions manual. Have defective switches replaced by an authorized service center. Do not use tool if switch does not turn it on and off.
- 20. Warning**
 - The use of any other accessory or attachment other than recommended in this operating instruction or the Scheppach catalog may present a risk of personal injury.
- 21. Have your tool repaired by an expert**
 - This electric appliance is in accordance with the relevant safety rules. Repairing of electrical appliances may be carried out only by experts otherwise it may cause considerable danger for the user.

- 13. Entretenez vos outils soigneusement**
 - Maintenez vos outils affûtés et propres afin de travailler mieux et plus sûrement. Observez les prescriptions d'entretien et les indications de changement d'outil. Vérifiez régulièrement l'état de la fiche et du câble d'alimentation et, en cas d'endommagement, faites-les changer par un spécialiste agréé. Vérifiez la rallonge électrique périodiquement et remplacez-la si elle est endommagée. Maintenez les poignées sèches et exemptes d'huile et de graisse.
- 14. Débranchez la fiche de la prise**
 - En cas de non utilisation, avant de procéder à l'entretien et lors du changement d'outil, comme par exemple de lame de scie, de foret et de tout autre outil.
- 15. Enlevez les clés de service**
 - Avant de mettre la machine en marche, assurez-vous que les clés et outils de réglage ont été retirés.
- 16. Évitez tout démarrage involontaire**
 - Ne portez une machine en ayant le doigt placé sur l'interrupteur tant qu'elle est branchée au réseau électrique. Assurez-vous que l'interrupteur soit en position d'arrêt avant de brancher l'outil au réseau électrique.
- 17. Câble de rallonge pour l'extérieur**
 - A l'extérieur, n'utilisez que des rallonges électriques homologuées et pourvues du marquage correspondant.
- 18. Soyez toujours attentif**
 - Restez concentré sur votre travail. Faites preuve de bon sens. N'employez pas la machine lorsque vous êtes fatigué.
- 19. Contrôlez si votre appareil est endommagé**
 - Avant d'utiliser à nouveau la machine, vérifiez soigneusement le parfait fonctionnement des dispositifs de sécurité ou des pièces légèrement endommagées. Vérifiez si le fonctionnement des pièces en mouvement est correct, si elles ne se grippent pas ou si d'autres pièces sont endommagées. Tous les composants doivent être montés correctement et remplir les conditions pour garantir le fonctionnement impeccable de l'appareil. Tout dispositif de sécurité et toute pièce endommagée, doit être réparé ou remplacé de manière appropriée dans un atelier de service après-vente, à moins que d'autres instructions soient contenues dans la notice d'utilisation. Tout interrupteur défectueux doit être remplacé dans un atelier de service après-vente. N'utilisez aucun outil dont l'interrupteur ne commute pas correctement
- 20. Attention!**
 - Pour votre propre sécurité, n'utilisez que les accessoires et dispositifs adaptables mentionnés dans la notice d'utilisation ou recommandés par le fabricant de la machine. L'utilisation d'accessoires ou d'outils adaptables différents de ceux recommandés dans la notice d'utilisation ou dans le catalogue, peut présenter un danger et être à l'origine de blessures.
- 21. Faites réparer votre machine par un spécialiste**
 - Cette machine est conforme aux règles de sécurité en vigueur. Toute réparation doit être faite par un spécialiste et uniquement avec des pièces d'origine sinon elle peut faire encourir des risques importants à l'utilisateur.



Achtung: Laserstrahlung
Nicht in den Strahl blicken
Laserklasse 2



**Schützen Sie sich und Ihre Umwelt durch geeignete
Vorsichtsmaßnahmen vor Unfallgefahren!**

- Nicht direkt mit ungeschütztem Auge in den Laserstrahl blicken.
- Niemals direkt in den Strahlengang blicken.
- Den Laserstrahl nie auf reflektierende Flächen und Personen oder Tiere richten. Auch ein Laserstrahl mit geringer Leistung kann Schäden am Auge verursachen.
- Vorsicht - wenn andere als die hier angegebenen Verfahrensweisen ausgeführt werden, kann dies zu einer gefährlichen Strahlungsexposition führen.
- Lasermodul niemals öffnen. Es könnte unerwartet zu einer Strahlenexposition kommen.
- Wenn die Kappsäge längere Zeit nicht benutzt wird, sollten die Batterien entfernt werden.
- Der Laser darf nicht gegen einen Laser anderen Typs ausgetauscht werden.

Reparaturen am Laser dürfen nur vom Hersteller des Lasers oder einem autorisierten Vertreter vorgenommen werden.

Arbeitsplatzsicherheit

Sorgen Sie für einen sicheren und festen Stand der Maschine. Befestigen Sie die Maschine nach Möglichkeit an einer Bodenplatte oder auf einer Werkbank.

Transportsicherheit

Beachten Sie beim Transport der Maschine die Gewichtsverteilung (Maschine ist kopflastig). Transportieren Sie die Maschine nur liegend und gesichert auf einer geeigneten Vorrichtung.

Spezielle Sicherheitshinweise

Bei der Konstruktion der Säulenbohrmaschine wurde darauf geachtet, dass Gefährdungen bei bestimmungsgemäße Anwendung weitgehend ausgeschlossen sind. Dennoch gibt es einige Sicherheitsmaßnahmen die zu beachten sind, damit Restgefahren ausgeschlossen werden können.

Richtige Netzspannung beachten!

Achten Sie darauf, dass die Netzspannung mit den Angaben des Typenschildes übereinstimmt.

Schutzkontaktsteckdose verwenden!

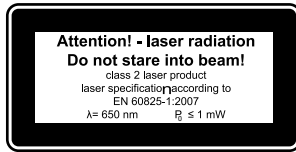
Das Gerät darf nur an einer Steckdose mit ordnungsgemäß installiertem Schutzkontakt betrieben werden.

Verlängerungskabel!

Der Litzenschnitt eines Verlängerungskabels muss mindestens 1,5 mm² betragen. Rollen Sie eine Kabeltrommel vor Gebrauch immer ganz ab. Überprüfen Sie das Kabel auf Schäden.



Attention: Laser radiation
Do not stare into the beam
Class 2 laser



Protect yourself and you environment from accidents using suitable precautionary measures!

- Do not look directly into the laser beam with unprotected eyes.
- Never look into the path of the beam.
- Never point the laser beam towards reflecting surfaces and persons or animals. Even a laser beam with a low output can cause damage to the eyes.
- Caution - methods other than those specified here can result in dangerous radiation exposure.
- Never open the laser module. Unexpected exposure to the beam can occur.
- If the mitre saw is not used for an extended period of time, the batteries should be removed.
- The laser may not be replaced with a different type of laser.
- Repairs of the laser may only be carried out by the laser manufacturer or an authorised representative.

Workplace safety

Provide a secure and firm base for the machine. Attach the machine to a base plate or on a work bench as far as possible.

Transport safety

When transporting the machine give consideration to the weight distribution (machine is top-heavy). Transport the machine horizontally and secured on a suitable device.

Special safety instructions

The pillar drill was designed to eliminate potential hazards when it is used properly. However, there are a few safety precautions to observe in order to ensure that all residual hazards are ruled out.

Ensure proper voltage

The voltage must comply with the specifications on the rating plate.

Use a socket-outlet with earthing contact

The device may only be operated from an outlet with the properly installed earthing contact.

Extension cable

The cord cross section of an extension cable must measure at least 1.5 mm². Always completely unwind a cable reel prior to use. Check the cable for defects.



ATTENTION: RAYONNEMENT LASER
NE PAS REGARDER DANS LE FAISCEAU
APPAREIL À LASER DE CLASSE 2



Se protéger et protéger son environnement en appliquant des mesures de prévention des accidents adaptées !

- Ne fixez pas le rayon laser des yeux sans protection.
- Ne regardez jamais directement dans le faisceau des rayons.
- Le rayon laser ne doit jamais être dirigé sur des surfaces réfléchissantes, ni sur des animaux ou personnes. Même un rayon laser de faible puissance peut occasionner des dommages aux yeux.
- Attention - si vous procédez d'autres manières que celles indiquées ici, cela peut entraîner une exposition dangereuse au rayon.
- N'ouvrez jamais le module du laser.
- Lorsque l'appareil n'est pas employé pendant une période prolongée, il est préférable d'en retirer les piles.
- Le laser ne doit pas être échangé contre un autre type de laser.
- Les réparations du laser ne peuvent être effectuées que par le fabricant du laser ou un représentant autorisé.

La sécurité d'emploi

Fournir un état sûr et sécurisé de la machine. Attacher la machine aussi loin que possible à une plaque de base ou sur un banc de travail.

La sécurité des transports

Envisager la répartition du poids lors du transport de la machine (La machine est trop lourde du haut). Allongé transport et solide. L'utilisation de dispositifs appropriés.

Consignes de sécurité spéciales

Cette perceuse à colonne a été conçue de façon à éviter au maximum les risques encourus lors d'une utilisation conforme à sa destination, il faut toutefois respecter quelques précautions complémentaires pour exclure tout risque résiduel.

La tension du réseau doit correspondre à la machine

Veillez à ce que la tension du réseau corresponde bien à celle indiquée sur la plaque signalétique.

Utilisez une prise de courant protégée!

L'appareil doit exclusivement être utilisé lorsqu'il est raccordé à une prise de courant dont le fusible est installé dans les règles de l'art.

Rallonge électrique!

La section minimale des conducteurs de la rallonge doit être de 1,5 mm². Avant de l'employer, déroulez toujours complètement la rallonge de l'enrouleur de câble. Vérifiez si le câble présente d'éventuels dommages.

Schutz vor elektrischem Schlag!

Schützen Sie das Gerät vor Feuchtigkeit. Das Gerät darf weder feucht sein, noch in feuchter Umgebung betrieben werden. Überprüfen Sie vor jeder Benutzung das Gerät und die Netzanschlussleitung mit Stecker auf Schäden. Vermeiden Sie Körperberührungen mit geerdeten Teilen, z.B. Rohren, Heizkörper etc...

Schutz vor Brand oder Explosion!

Im Inneren des Gerätes befinden sich funkenbildende Bauteile. Benutzen Sie das Gerät nicht in der Nähe von brennbaren Flüssigkeiten oder Gasen. Bei Nichtbeachtung besteht Brand- oder Explosionsgefahr.

Gerät mit Sorgfalt behandeln!

Benutzen Sie das Kabel nicht, um den Stecker aus der Steckdose zu ziehen. Schützen Sie das Kabel vor Hitze, Öl und scharfen Kanten. Halten Sie die Werkzeuge scharf und sauber, um besser und sicherer arbeiten zu können. Befolgen Sie die Wartungsvorschriften und die Hinweise über den Werkzeugwechsel.

Geeignete Arbeitskleidung und Schutzausrüstung tragen!

Nicht geeignet ist weite Kleidung, sie kann von beweglichen Teilen erfasst werden oder Sie können hängen bleiben. Tragen Sie bei langen Haaren ein Haarnetz. Tragen Sie bei Arbeiten mit Werkzeugmaschinen grundsätzlich keinen Schmuck. Tragen Sie unbedingt eine Schutzbrille. Bei Nichtbeachtung können Augenverletzungen entstehen.

Arbeitsplatz in Ordnung halten!

Unordnung in Ihrem Arbeitsbereich führt leicht zu Unfällen. Lassen Sie keine Werkzeuge, Gegenstände oder Kabel im unmittelbaren Arbeitsbereich liegen, Stolpergefahr! Sorgen Sie für ausreichende Beleuchtung.

Auf andere Personen achten!

Achten Sie bei der Benutzung des Gerätes auf andere Personen, vor allem Kinder, und halten Sie diese von Ihrem Arbeitsbereich fern. Lassen Sie niemanden das Gerät oder das Kabel berühren.

Werkzeuge sicher aufbewahren!

Unbenutzte Geräte an einem trockenen, verschlossenen Ort und außerhalb der Reichweite von Kindern aufbewahren.

Gerät nicht überlasten!

Arbeiten Sie nur im angegebenen Leistungsbereich. Verwenden Sie keine leistungsschwachen Maschinen für schwere Arbeiten. Benutzen Sie Werkzeuge nicht für Zwecke, für die sie nicht bestimmt sind.

Sicherer Stand bei der Arbeit!

Achten Sie bei Ihrer Arbeit auf einen sicheren Stand. Vermeiden Sie abnormale Körperhaltungen, halten Sie immer das Gleichgewicht.

Netzstecker ziehen

bei Nichtgebrauch des Werkzeugs, vor der Wartung und beim Wechseln der Bohrer.

Netzstecker ziehen

Stellen Sie sicher, dass der Netzanschluss mit mindestens 10 A abgesichert ist.

Unbeabsichtigten Anlauf vermeiden!

Vergewissern Sie sich, dass der Schalter beim Einstecken des Steckers in die Steckdose ausgeschaltet ist.

Protection against electrical shock

Keep the device away from moisture. The device must neither be damp nor be operated in a humid environment. Prior to every use, check the device and the mains cable with plug for damage. Avoid bodily contact with earthed parts e.g. pipes, radiators, etc.

Protection against fire and explosion

There are spark producing components inside the device. Do not use the device in the vicinity of combustible liquids or gases. Otherwise there is a risk of fire or explosion.

Handle the device with care

Do not use the cable to pull the plug out of the socket. Protect the cable from heat, oil and sharp edges. Keep your tools sharp and clean so that you can work efficiently and safely. Follow the maintenance regulations and the instructions for changing tools.

Wear suitable work clothes and personal protection equipment

Loose clothing is not suitable, as it can be caught by moving parts, causing you to become entangled. Wear a hair net if you have long hair. As a general rule, jewelry should not be worn when working with machine tools. Ensure that you wear safety goggles. Not doing so could result in eye injury.

Keep your work area neat and tidy

Disorder in the work area can easily lead to accidents. Do not leave any tools, objects, or cable in the direct vicinity of the work area, as this poses a tripping hazard! Ensure that there is sufficient lighting.

Watch out for other persons

Watch out for other persons (especially children) when using the device, and keep them away from your work area. Do not let anyone touch the device or the power cable.

Store the tools in a safe location

Store unused devices in a dry, locked location that is out of the reach of children.

Avoid overloading the device

Operate the device only within the specified output range. Do not use any low-powered machines for heavy duty work. Do not use tools to perform work for which they were not intended.

Maintain a steady foothold

Ensure that you maintain a steady foothold while working. Avoid abnormal body positions and always keep your balance.

Pull out the mains plug

Pull out the mains plug when not using the tool, prior to maintenance, and when changing the drill bit.

Pull out the power plug.

Ensure that the mains connection is protected by at least a 10 A-rated fuse.

Avoid unintentional start-up

Ensure that switch is turned off when plugging the plug into the socket.

Protégez-vous contre les électrocutions!

Protégez l'appareil de l'humidité. L'appareil ne doit pas être humide ni employé dans un environnement humide. Contrôlez l'appareil avant chaque emploi et la ligne de raccordement au réseau ainsi que la prise pour repérer d'éventuels dommages. Évitez d'entrer en contact avec des composants mis à la terre, par ex. les tuyaux, les radiateurs, etc.

Protection contre l'incendie et les explosions!

Certains composants situés à l'intérieur de l'appareil génèrent des étincelles. N'utilisez pas l'appareil à proximité de fluides ou de gaz combustibles. En cas de non respect, risque d'incendie ou d'explosion.

Utilisez l'appareil avec précaution!

N'utilisez pas le câble pour extraire la fiche de la prise. Protégez le câble de la chaleur, contre tout contact avec de l'huile et des arêtes vives. Tenez vos outils bien affûtés et propres pour travailler correctement et en toute sécurité. Respectez les consignes de maintenance et les indications pour les changements d'outil.

Portez des vêtements de travail et des équipements de protection appropriés!

Les vêtements amples ne conviennent pas, car ils peuvent être entraînés par des pièces en mouvement et peuvent rester accrochés. Portez un filet pour rassembler les cheveux longs. Ne portez jamais de bijoux lors de travaux avec des machines-outils. Portez impérativement des lunettes de protection. Le non respect peut entraîner des blessures aux yeux.

Maintenez l'ordre à votre poste de travail!

Le désordre au poste de travail peut facilement être à l'origine d'accidents. Ne laissez pas traîner d'outils, d'objets ni de câble au poste de travail, vous pourriez trébucher! Veillez à un bon éclairage.

Faites attention aux autres personnes!

Faites attention, lors de l'utilisation de l'appareil, aux autres personnes, en particulier aux enfants, et tenez-les à l'écart de la zone de travail. Ne laissez personne toucher l'appareil ou le câble.

Conservez les outils dans un endroit sûr!

Les appareils inutilisés doivent être conservés dans un endroit sec et fermé, hors de portée des enfants .

Ne surchargez pas l'appareil!

Travaillez uniquement dans les limites de la plage de puissance indiquée. N'utilisez aucun outil trop faible pour des travaux importants. N'utilisez pas d'outils à des fins auxquelles ils ne sont pas destinés.

Maintenez-vous dans une position stable pendant le travail!

Veillez à toujours conserver l'équilibre lors de vos travaux. Évitez de vous tenir de façon anormale, restez en équilibre.

Retirez la fiche de la prise

Lorsque vous n'employez pas l'appareil, avant la maintenance et lorsque vous remplacez les forets.

Retirez la fiche de la prise

Assurez-vous que le raccordement électrique est protégé par un fusible de 10 A au minimum.

Évitez une mise en marche involontaire !

Assurez-vous que l'interrupteur est bien en position d'arrêt lorsque vous branchez la prise au secteur.

Beobachten Sie Ihre Arbeit!

Beobachten Sie stets die Maschine und den Gegenstand, den Sie bearbeiten. Verwenden Sie Ihre Maschine niemals, wenn Sie unkonzentriert oder abgelenkt sind. Verwenden Sie Ihre Maschine niemals unter Alkohol- oder Tabletteneinfluss.

Maximale Werkstückgröße!

Es dürfen nur Werkstücke (max. 20 x 20 cm) bearbeitet werden, die am Bohrtisch oder im Schraubstock sicher gespannt werden können.

Werkzeug auf Beschädigung überprüfen!

Vor dem Gebrauch des Werkzeugs müssen Schutzvorrichtungen oder leicht beschädigte Teile sorgfältig auf Ihre einwandfreie Funktion untersucht werden. Kontrollieren Sie regelmäßig das Kabel des Werkzeugs. Sämtliche Teile müssen richtig montiert sein und alle Bedingungen erfüllen, um den einwandfreien Betrieb sicherzustellen. Beschädigte Schutzvorrichtungen und Teile müssen sachgemäß durch eine anerkannte Fachwerkstatt repariert oder ausgewechselt werden, soweit nichts anderes in der Bedienungsanleitung angegeben ist. Benutzen Sie keine Werkzeuge, bei denen sich der Schalter nicht ein und ausschalten lässt.

Warnung! Der Gebrauch anderer Einsatzwerkzeuge und anderen Zubehörs als in dieser Gebrauchsanleitung angegeben, kann eine Verletzungsgefahr für Sie bedeuten.

Lesen Sie nun die Bedienungsanleitung und befolgen Sie die darin enthaltenen Anweisungen.

⚠ Bestimmungsgemäße Verwendung

Die Tischbohrmaschine ist zum Bohren von Metall, Kunststoff, Holz und ähnlichen Werkstoffen bestimmt und darf nur im privaten Haushaltsbereich verwendet werden.

Lebensmittel und gesundheitsgefährdende Materialien dürfen mit der Maschine nicht bearbeitet werden.

Das Bohrfutter ist nur für die Verwendung von Bohrern und Werkzeugen mit einem Schaftdurchmesser von 3-16 mm und zylindrischen Werkzeugschaft geeignet. Darüber hinaus können auch Werkzeuge mit Kegelschaft verwendet werden. Das Gerät ist zum Gebrauch durch Erwachsene bestimmt.

Die Maschine darf nur nach ihrer Bestimmung verwendet werden. Jede weitere darüber hinausgehende Verwendung ist nicht bestimmungsgemäß. Für daraus hervorgerufene Schäden oder Verletzungen aller Art haftet der Benutzer/Bediener und nicht der Hersteller.

Bitte beachten Sie, dass unsere Geräte bestimmungsgemäß nicht für den gewerblichen, handwerklichen oder industriellen Einsatz konstruiert wurden. Wir übernehmen keine Gewährleistung, wenn das Gerät in Gewerbe-, Handwerks- oder Industriebetrieben sowie bei gleichzusetzenden Tätigkeiten eingesetzt wird.

Keep an eye on your work

Always keep an eye on your machine and the object you are working on. Never use the machine when you are not concentrating or are distracted. Never use the machine when you are under the influence of alcohol or are taking medication.

Maximum workpiece size

Workpieces (max. 20 x 20 cm) may only be processed if they can be clamped securely on the drill table or in the vise.

Check the tool for damage

Before using the tool, safety devices and any slightly damaged parts must be carefully checked to ensure that they are in good working order. Visually examine the tool's power cable on a regular basis. All parts must be correctly assembled and meet all the conditions required to ensure proper operation. Unless otherwise specified in the operating instructions, any damaged safety devices and parts must be properly repaired or replaced by a professionally recognized workshop. Never use tools with defective On/Off switches.

Warning! Using any plug-in tools and accessories other than those specified in these operating instructions can lead to injury. Now, please read and follow all steps and procedures included in the operating instructions.

▲ Intended use

This pillar drill is designed for drilling metal, plastic, wood and similar materials. It is intended for use in the private sector only.

Food and harmful materials may not be processed with the equipment. The drill chuck is only designed for use with drill bits and tools with a shaft diameter of 3 to 16 mm, and for cylindrical tool shanks. Tools with a tapered shank can also be used.

The equipment is intended for use by adults only.

The equipment is to be used only for its prescribed purpose. Any other use is deemed to be a case of misuse. The user / operator and not the manufacturer will be liable for any damage or injuries of any kind caused as a result of this.

Please note that our equipment has not been designed for use in commercial, trade or industrial applications. Our warranty will be voided if the equipment is used in commercial, trade or industrial businesses or for equivalent purposes.

Regardez ce que vous faites!

Observez constamment la machine et les objets que vous usinez. N'employez jamais votre machine si vous n'êtes pas concentré ou si votre attention est détournée. N'utilisez jamais votre machine sous l'influence de l'alcool ou de médicaments.

Taille maximale de pièce à usiner

Seules les pièces (maxi. 20 x 20 cm) pouvant être correctement fixées sur la table de perçage ou dans l'étau doivent être usinées. Contrôlez l'outil quant à d'éventuels endommagements!

Vérifiez si la machine est en ordre de marche et n'est pas endommagée

Avant d'utiliser la machine, les équipements de protection et les éléments légèrement endommagés doivent être vérifiés pour s'assurer qu'ils assurent parfaitement leur fonction. Vérifiez régulièrement le câble d'alimentation de la machine. Tous les éléments doivent être correctement assemblés et remplir les conditions d'une utilisation conforme.

Les dispositifs de protection et les pièces endommagées doivent être réparés dans les règles de l'art par un atelier de service après-vente dûment homologué ou être échangés si rien d'autre n'est indiqué dans la notice. N'utilisez aucun outil dont l'interrupteur ne peut pas être mis en ou hors circuit.

Avertissement! L'utilisation d'autres outillages et accessoires que ceux indiqués dans cette notice peut être à l'origine de blessures. Lisez cette notice maintenant avec attention et respectez les consignes mentionnées.

▲ Utilisation conforme à l'affectation

Cette perceuse à colonne est destinée à percer le métal, les matières plastiques, le bois et les matériaux assimilables au bois. Cette machine est destinée à une utilisation privée.

Les produits alimentaires et matériaux nocifs ne doivent pas être usinés avec cette machine. Le mandrin convient exclusivement à l'emploi de forets et d'outils à queue cylindrique d'un diamètre de 3 à 16 mm. Il est également d'utiliser des outils à queue conique. L'appareil est conçu pour être utilisé exclusivement par des adultes.

La machine doit exclusivement être employée conformément à son affectation. Chaque utilisation allant au-delà de cette affectation est considérée comme non conforme. Le fabricant décline toute responsabilité quant à tous les dommages et blessures en résultant et l'opérateur est seul responsable.

Veillez au fait que nos appareils, n'ont pas été conçus pour être utilisés dans un environnement professionnel, industriel ou artisanal. Nous déclinons toute responsabilité si l'appareil venait à être utilisé en milieu professionnel, artisanal ou industriel ou pour toute activité équivalente.

Restrisiken

Die Maschine ist nach dem Stand der Technik und den anerkannten Sicherheitstechnischen Regeln gebaut. Dennoch können beim Arbeiten einzelne Restrisiken auftreten

- Gefährdung der Gesundheit durch das rotierende Werkzeug bei langem Kopfhaar und loser Kleidung. Persönliche Schutzausrüstung wie Haarnetz und eng anliegende Kleidung tragen.
- Gefährdung der Gesundheit durch herumfliegende Späne. Persönliche Schutzausrüstung wie Augenschutz tragen.
- Verletzungen durch das wegschleudernde Werkstück bei unsachgemäßer Halterung oder Führung, wie arbeiten ohne Schraubstock oder Anschlag.
- Gefährdung der Gesundheit durch Strom bei Verwendung nicht ordnungsgemäßer Elektro-Anschlüsse
- Des weiteren können trotz aller getroffenen Vorkehrungen nicht offensichtliche Restrisiken bestehen.
- Restrisiken können minimiert werden, wenn die „Sicherheitshinweise“ und die „Bestimmungsgemäße Verwendung“, sowie die Bedienungsanweisung insgesamt beachtet werden.

Auspacken und Lieferumfang

Warnung: Sollte ein Teil fehlen, versuchen Sie nicht, die Bohrmaschine zu betreiben, bevor Sie nicht das fehlende Teil korrekt montiert haben. Stecken Sie vorher nicht den Stecker in die Steckdose und schalten Sie das Gerät nicht ein.

Packen Sie alle Teile aus und überprüfen Sie die Vollständigkeit mit der folgenden Tabelle.

Entsorgen Sie die Verpackung nicht sofort für den Fall, dass Sie dieses Produkt Ihrem Händler zurückgeben müssen.

Remaining hazards

The machine has been built using modern technology in accordance with recognized safety rules. Some remaining hazards, however, may still exist.

- Long hair and loose clothing can be hazardous when the work piece is rotating. Wear personal protective gear such as a hair net and tight fitting work clothes.
 - Wood chips and saw dust can be health hazard. Be sure to wear personal protective gear such as safety goggles and a dust mask. Use a vacuum exhaust system.
 - Thrown work pieces can lead to injury if the work piece is not properly secured or fed, such as working without a limit stop.
 - The use of incorrect or damaged mains cables can lead to injuries caused by electricity.
- Even when all safety measures are taken, some remaining hazards which are not yet evident may still be present.
- Remaining hazards can be minimised by following the instructions in „safety precautions“, „proper use“ and in the entire operating manual.

Unpacking and checking contents

WARNING: If any parts are missing, do not attempt to assembly the drill press, plug in the power cord, and turn the switch on until the missing parts are obtained and correctly installed.

Separate all parts from packaging material and check each item with the falling tables of „standard contents“ (Same parts are packed inside of the pulley cover). Do not discard the packaging immediately, in case you have to send this product back to your dealer.

Risques résiduels

La machine est construite selon l'état actuel des connaissances techniques et conformément aux réglementations reconnues en matière de sécurité. Le travail avec la machine peut toutefois présenter des risques résiduels.

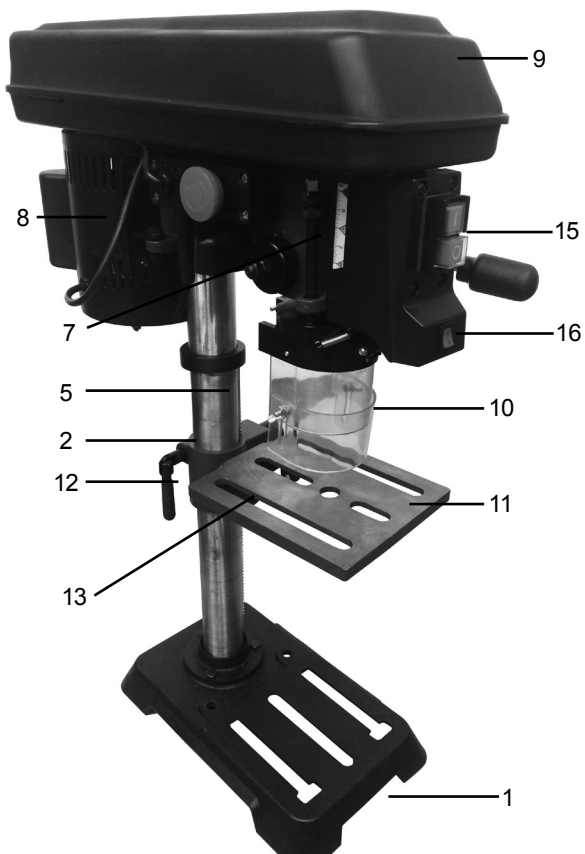
- Les cheveux et des vêtements longs présentent un danger lorsque l'appareil est en rotation. Ils peuvent s'enrouler et causer de sérieuses blessures. Attachez les cheveux longs et portez des vêtements près du corps
- Les copeaux de bois, poussières de sciage ou de ponçage sont dangereux pour la santé si vous les respirez. Portez des protections auditives et visuelles. Utilisez un aspirateur pour collecter les débris potentiellement volatils.
- Risque de blessure dû à l'éjection de pièces à usiner du fait d'une fixation ou d'un guidage incorrects.
- Risque d'électrocution lors de l'utilisation de câbles électriques non conformes ou endommagés.
- Des risques résiduels non apparents sont toutefois encore présents même si toutes les précautions ont été prises.
- Il est possible de réduire les risques résiduels en respectant les consignes de sécurité et les conseils d'utilisation conforme ainsi que les instructions d'utilisation.

Déballage et vérification

Avvertissement: Si une pièce devait manquer, ne pas essayer de faire fonctionner la perceuse à colonne avant d'avoir monté correctement la pièce manquante. Ne pas brancher la fiche dans la prise de courant et ne pas mettre l'appareil en marche avant.

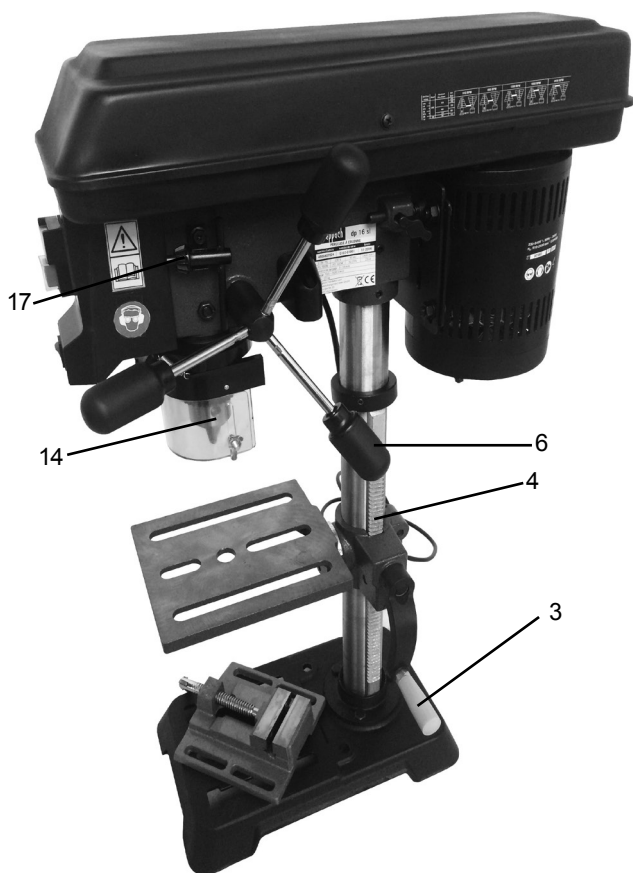
Déballer toutes les pièces et vérifier si tout est au complet à l'aide du tableau suivant (certaines pièces sont éventuellement conditionnées sous le capot de la courroie trapézoïdale).

Ne pas éliminer l'emballage immédiatement au cas où vous auriez à renvoyer le produit au revendeur.



Ausstattung

1. Grundplatte
2. Bohrtischhalter
3. Verstellgriff Höhenverstellung
4. Zahnstange Säule
5. Säule
6. Griff
7. Tiefenanschlag
8. Motor
9. Riemenschutzhaube
10. Bohrfutterschutz
11. Bohrtisch
12. Klemmgriff Höhenverstellung
13. Klemmschraube für Bohrtisch
14. Bohrfutter
15. Ein-/Ausschalter
16. Ein-/Ausschalter Laser
17. Bohrfutterschlüssel

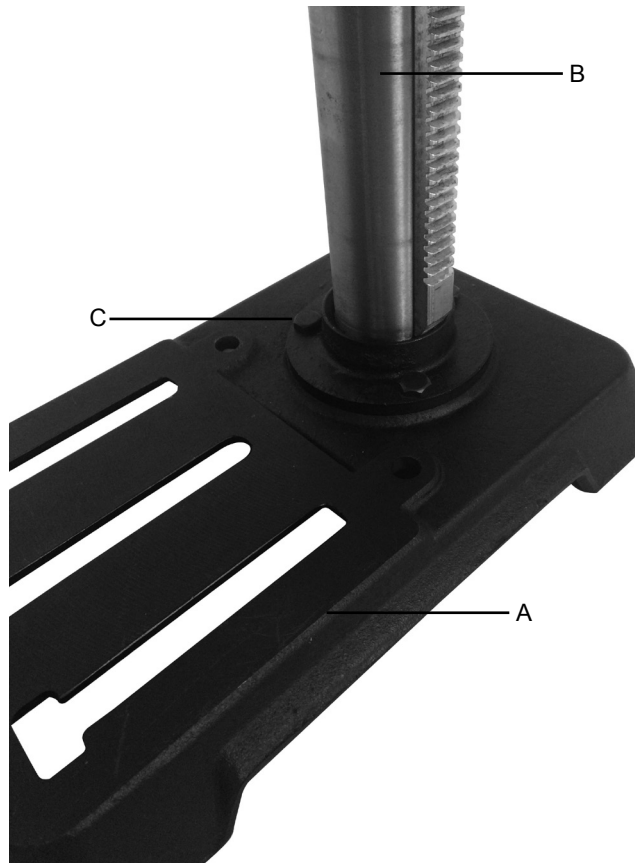


Equipment

1. Base plate
2. Holder drilling table
3. Adjustment handle height adjustment
4. Toothed rack pillar
5. Pillar
6. Grips
7. Depth stop
8. Motor
9. Hood belt guard
10. Drill chuck protection
11. Drilling table
12. Clamping handle height adjustment
13. Clamping handle for drilling table
14. Drilling chuck
15. On-Off switch
16. On-Off switch Laser
17. Drill chuck

Équipement

1. Socle
2. Support de table de perçage
3. Manivelle de réglage en hauteur
4. Colonne à crémaillère
5. Colonne
6. Volant
7. Butée de profondeur
8. Moteur
9. Capot de protection de la courroie
10. Protection du mandrin de perçage
11. Table de perçage
12. Poignée de blocage de la hauteur
13. Poignée de blocage de la table
14. Mandrin
15. Interrupteur marche/arrêt
16. Interrupteur marche/arrêt Laser
17. Clé de mandrin



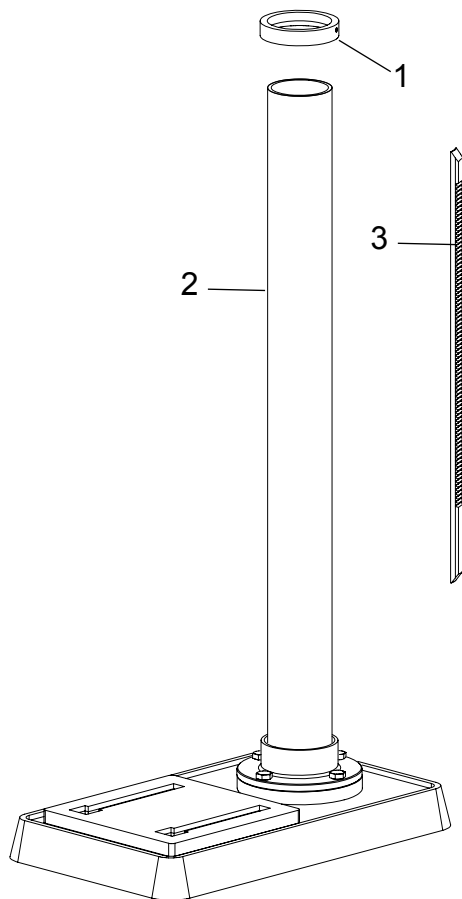
Montageanweisung

Warnung:

Zu Ihrer eigenen Sicherheit stecken Sie niemals den Stecker in die Steckdose, bevor Sie nicht alle Schritte der Montage abgearbeitet haben und Sie die Sicherheits- und Arbeitsanweisungen gelesen und verstanden haben.

Säule und Maschinenfuß

1. Stellen Sie die Grundplatte (A) auf den Boden oder auf die Werkbank.
2. Stellen Sie die Säuleneinheit (B) so auf die Grundplatte, dass die Löcher der Säuleneinheit mit den Löchern der Grundplatte deckungsgleich sind.
3. Schrauben Sie die drei Schrauben (C) zur Befestigung der Säuleneinheit in die Grundplatte und ziehen Sie diese mit einem Gabelschlüssel (SW13) fest.



Entfernen der Zahnstange

Um Ihre Bohrmaschine montieren zu können, müssen Sie zunächst die Zahnstange (3) demontieren.

1. Demontieren Sie den Ring (1) mithilfe eines Innensechskantschlüssels (SW3) und ziehen Sie diesen von der Säule (2).
2. Ziehen Sie nun die Zahnstange (3) heraus.

Assembly Instructions

WARNING:

For your own safety never connect plug to power source outlet until all assembly steps are completed and you have read and understood the safety and operational instructions

Column to base

1. Position base (A) on floor or bench.
2. Place column assembly (B) on base and align holes in column support with holes in base.
3. To attach and fasten the pillar unit, screw the 3 screws (C) into the base plate (A) and tighten them with a wrench SW13.

Remove the rack

To be able to mount your drill, you must first remove the rack (3).

1. Remove the ring (1) using an Allen wrench (SW3) and pull it from the pillar (2).
2. Now pull out the rack (3).

Instructions de montage

Avertissement:

Pour votre sécurité, ne jamais brancher la fiche d'alimentation dans la prise de courant avant d'avoir terminé toutes les opérations de montage et après avoir lu et compris toutes les consignes de sécurité et de travail.

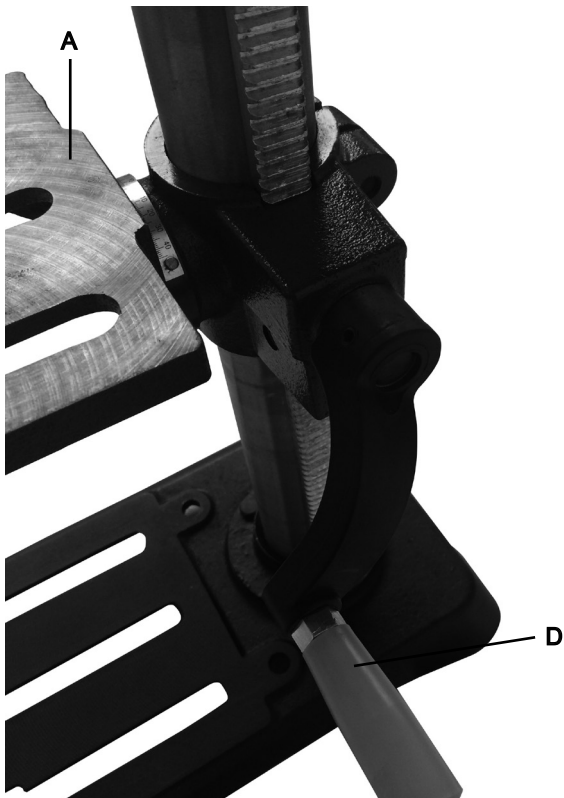
Colonne et socle de la machine

1. Posez le socle (A) sur le sol ou sur l'établi.
2. Posez l'ensemble de la colonne (B) sur le socle de façon à ce que les trous de la colonne soient en face des trous du socle.
3. Vissez les 3 vis à six pans creux © pour fixer la colonne au socle et bloquez-les à l'aide d'une clé allen de 13.

Démontage de la crémaillère

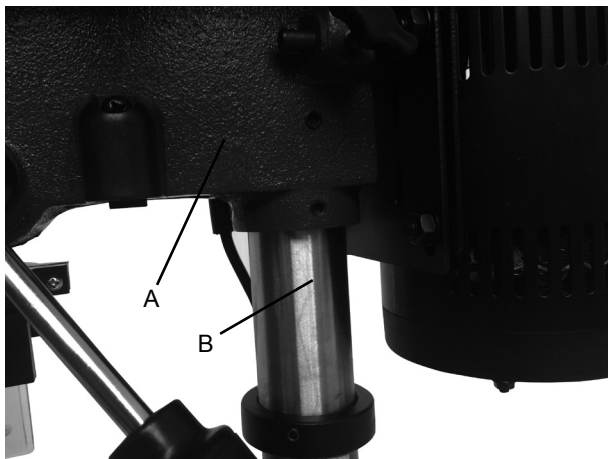
Pour pouvoir assembler la perceuse, il faut tout d'abord démonter la crémaillère (3).

1. Dévissez l'anneau (1) à l'aide d'une clé allen de 3 et enlevez-le de la colonne (2).
2. Retirez la crémaillère (3).



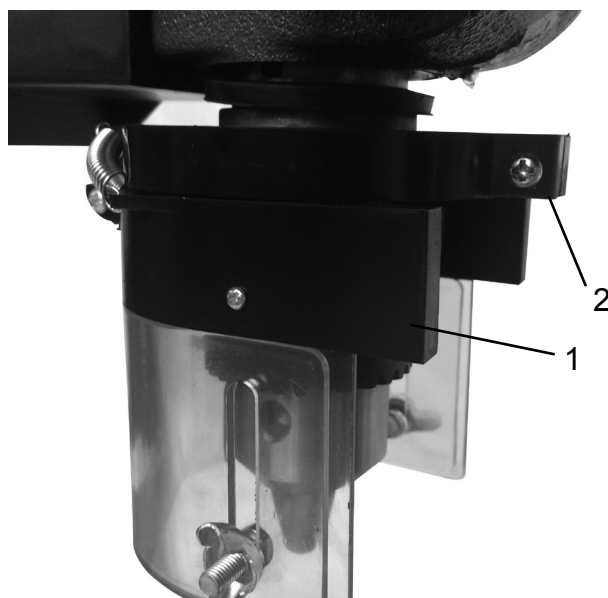
Montage Bohrtischhalter

1. Stecken Sie die Zahnstange (3) in die Nut des Bohrtischhalters (A).
2. Richten Sie die Zahnstange (3) mittig zum Bohrtischhalter (A) aus.
3. Achten Sie beim Zusammenführen der Zahnstange (3) innerhalb der Nut auf die korrekte Verzahnung des Bohrtischhalters (A) mit der Zahnstange.
4. Setzen Sie nun den Bohrtischhalter (A) mit der Zahnstange (3) auf die Säule (2) und führen Sie die Zahnstange (3) in die untere Zahnstangenführung am Ständerfuß ein.
5. Sichern Sie die Zahnstange (3) mittels dem Ring (1). Beachten Sie hierbei das die Zahnstangenführung am Ring (1) nach unten zeigt. Fixieren Sie den Ring (1) durch anziehen der integrierten Madenschraube.
6. Stecken Sie den Verstellgriff Höhenverstellung (D) auf den Schaft des Bohrtischhalters (A) und sichern Sie diesen mit einer Madenschraube



Montage Maschinenkopf und Säule

1. Setzen Sie den Maschinenkopf (A) auf die Säule (B).
2. Bringen Sie die Spindel der Bohrmaschine mit dem Tisch und der Grundplatte in Deckung und ziehen Sie die 2 Madenschrauben, die sich seitlich am Maschinenkopf befinden, fest an. (Innensechskantschlüssel SW4)



Montage Bohrfutterschutz

1. Setzen Sie den Bohrfutterschutz (1) auf das Spindelrohr auf und ziehen die Schlitzschraube (2) an.

Assembly holder drilling table

1. Insert the toothed rack (3) into the groove of the holder drilling table (A).
2. Align the toothed rack (3) centered to the drill table (A).
3. When merging the toothed rack (3) give attention of correct toothing from holder drilling table (A) and toothed rack (3) within the groove.
4. Now place the drill table (A) with the toothed rack (3) onto the pillar (2) and run the toothed rack (3) in the lower rack guide on base plate.
5. Secure the toothed rack (3) by means of the ring (1). Note here that the toothed rack guide shows down on the ring (1). Fix the ring (1) by tightening the grub screw integrated.
6. Insert the Adjustment handle height adjustment (1) onto the shaft of holder drilling table (A) and secure it with an grub screw

Machine head and pillar

1. Place the machine head (A) onto the pillar (B).
2. Put the spindle of the drilling machine with the table and the base plate in the cover and fasten the 2 Allen screws.

Assembly drill chuck protection

1. Put the drill chuck protection (1) on the spindle tube and tighten the slotted screw (2).

Montage du support de table de perçage

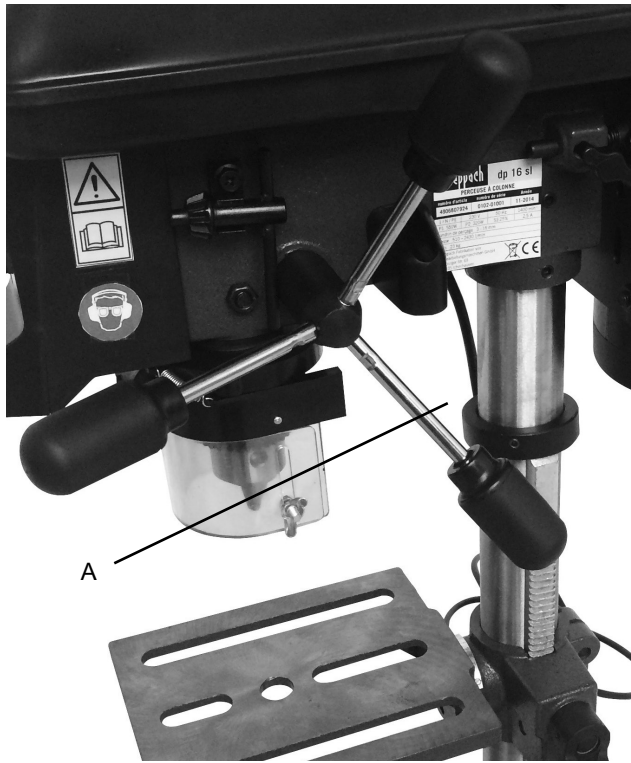
1. Placez la crémaillère (3) dans la rainure du support de table de perçage (A).
2. Placez la crémaillère (3) de façon centrée par rapport au support de table de perçage (A).
3. Veillez en insérant la crémaillère (3) à ce que les dents de la rainure du support de table (A) correspondent à celles de la crémaillère.
4. Placez le support de table (A) pourvu de la crémaillère (3) sur la colonne (2) et insérez la crémaillère (3) dans le logement de crémaillère du socle.
5. Bloquez la crémaillère en remplaçant l'anneau (1). Veillez ce faisant à ce que le logement de crémaillère de l'anneau soit tourné vers le bas. Fixez l'anneau (1) en resserrant la vis à six pans creux dont il est pourvu.
6. Insérez la manivelle de réglage de hauteur (1) sur l'axe du support de table de perçage (A) et bloquez-la à l'aide d'une clé allen de 4.

Montage de la tête et de la colonne de la machine

1. Placez la tête de la machine (A) sur la colonne (B).
2. Orientez la tête de la machine de façon à ce que la broche se trouve au-dessus de la table de perçage et serrez les 2 vis à six pans creux situées sur le côté de la tête de la machine à l'aide d'une clé allen de 4.

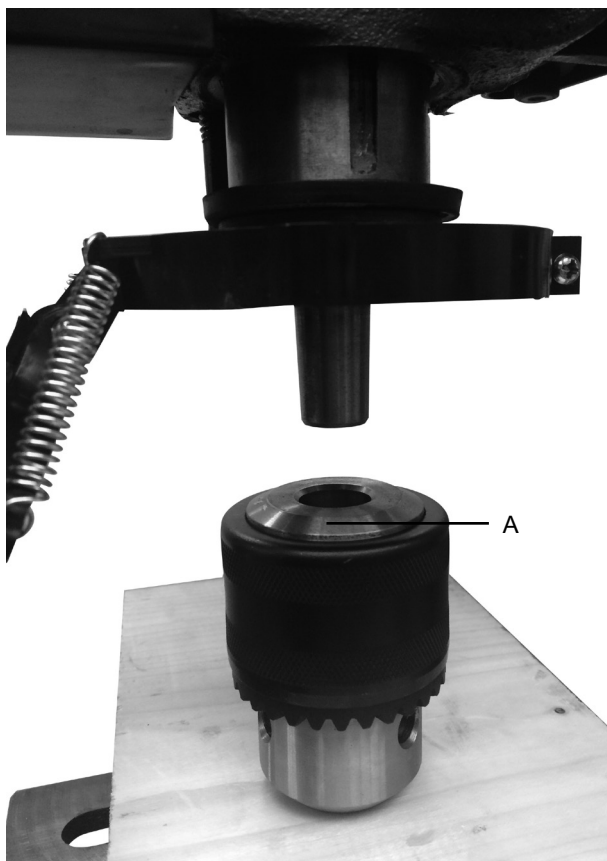
Montage de la protection de mandrin

1. Mettez la protection de mandrin (1) en place sur la broche et serrez la vis (2).



Montage der Griffe an der Kurbel des Vertikaltriebs

Schrauben Sie die Griffe (A) fest in die Gewinde der Spindelnabe.



Montage des Bohrfutters.

1. Reinigen Sie das konische Loch im Bohrfutter (A) und den Spindelkonus mit einem sauberen Stück Stoff. Stellen Sie sicher, dass keine Schmutzpartikel mehr an der Oberfläche haften. Durch geringste Verschmutzung auf einer der Oberflächen wird der einwandfreie Halt des Bohrfutters verhindert. Dadurch kann der Bohrer evtl. schlagen. Wenn das konische Loch im Bohrfutter extrem verschmutzt ist, verwenden Sie eine Reinigungslösung auf einem sauberen Stück Stoff.
2. Schieben Sie das Bohrfutter so weit wie möglich auf die Spindelnase.
3. Drehen Sie den äußeren Ring des Bohrfutters gegen den Uhrzeigersinn (aus der Sicht von oben) und öffnen Sie die Backen des Bohrfutters.
4. Legen Sie ein Stück Holz auf den Maschinentisch und senken Sie die Spindel bis auf das Holzstück ab. Drücken Sie fest, damit das Futter genau sitzt.

Montage der Ständerbohrmaschine auf der Werkbank.

Schrauben Sie die Bohrmaschine an den Bohrungen der Grundplatte auf einer Werkbank fest, um ein Kippen der Maschine zu verhindern

Zu Ihrer eigenen Sicherheit wird jedoch dringend die Verschraubung auf einer Werkbank oder ähnlichem empfohlen.

Feed handles to the shaft hub

Screw the feed handles (A) tightly into the threaded holes in the hub.

Installing the chuck

1. Clean the conical hole in the chuck (A) and the spindle cone with a clean piece of fabric. Make sure there are no foreign particles sticking to the surfaces. The slightest piece of dirt on any of these surfaces will prevent the chuck from seating properly. This will cause the drill bit to wobble. If tapered hole in the chuck is extremely dirty, use a cleaning solvent on the clean cloth.
2. Push the drilling chuck onto the spindle nose as far as possible.
3. Turn the chuck sleeve anti-clockwise (when viewed from above) and open the jaws of the drilling chuck.
4. Place a piece of wood on the table and lower the spindle onto the piece of wood. Press tightly so the chuck fits precisely.

Fastening radial drill press to supporting surface

Tighten the drill on a work bench with the holes of the base plate to prevent tipping of the machine. For your own safety, it is highly recommended to install the machine on a bench or similar.

Montage des poignées sur le volant de positionnement en hauteur

Vissez les poignées (A) dans les filetages du moyeu de la broche.

Montage du mandrin de perçage

1. Nettoyez l'ouverture conique du mandrin de perçage (A) et le cône de broche avec un chiffon propre. Assurez-vous qu'il n'y a plus d'impuretés sur les surfaces. La moindre impureté sur l'une des surfaces empêche le bon maintien du mandrin de perçage. Cela risque de faire vibrer le foret. Si l'ouverture conique du mandrin de perçage est extrêmement encrassée, utilisez un produit de nettoyage appliqué sur un chiffon propre.
2. Enfoncez le mandrin à fond dans la broche.
3. Tournez la bague extérieure du mandrin dans le sens inverse des aiguilles d'une montre (en haut sur la figure) et ouvrez les mors du mandrin
4. Placez un morceau de bois sur la table et faites descendre la broche jusqu'à toucher le morceau de bois. Appuyez à fond afin que le mandrin soit correctement en place.

Montage de la perceuse à colonne sur un établi

Vissez la machine sur l'établi en utilisant les perçages du socle afin d'éviter que la machine ne bascule. Pour votre sécurité il est vivement recommandé de fixer la machine avec des vis sur un établi ou un support équivalent.

Einstellungen

Warnung:

Alle notwendigen Voreinstellungen für eine einwandfreie Arbeit Ihrer Bohrmaschine sind werksseitig bereits vorgenommen worden. Bitte verändern Sie nichts. Normale Abnutzung und Gebrauch des Werkzeugs können nachträgliches Justieren notwendig machen.

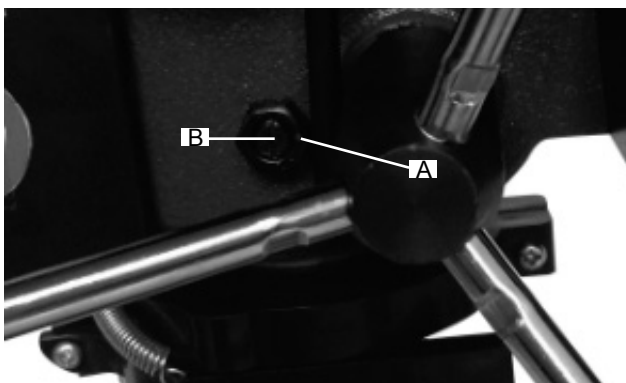
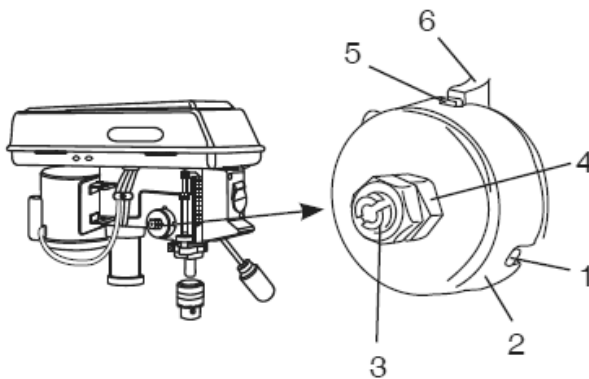
Warnung:

Ziehen Sie immer den Stecker aus der Steckdose, bevor Sie Einstellarbeiten durchführen.

Einstellen der Spindelrückholfeder

Es kann notwendig sein, dass die Spindelrückholfeder eingestellt werden muss, weil sich deren Spannung verändert hat und dadurch die Spindel zu schnell oder zu langsam zurück fährt.

1. Für mehr Arbeitsfreiraum senken Sie den Tisch ab.
2. Arbeiten Sie an der linken Seite der Bohrmaschine.
3. Setzen Sie einen Schraubendreher in die vordere untere Nut (1) und halten diese an Ort und Stelle.
4. Entfernen Sie die Außenmutter (3) mit einem Gabelschlüssel (SW14).
5. Mit dem Schraubendreher noch in der Nut, lösen Sie die Innenmutter (4) bis die Kerbe sich von der Nabe (6) löst. ACHTUNG Feder steht auf Spannung!
6. Drehen Sie vorsichtig die Federkappe (2) gegen den Uhrzeigersinn mit dem Schraubendreher, bis die Nut (1) in die Nabe (6) drücken können.
7. Senken Sie die Spindel in die niedrigste Position und halten die Federkappe (2) in Position. Wenn die Spindel sich auf und ab bewegt wie Sie es wünschen, ziehen Sie die Innenmutter (4) wieder an.
8. Wenn zu locker, wiederholen Sie die Schritte 3-5. Wenn zu fest, in umgekehrter Reihenfolge Schritt 6.
9. Sichern Sie die Außenmutter (3) gegen die Innenmutter (4) mit einem Gabelschlüssel.
10. HINWEIS: Nicht überdrehen und nicht die Bewegung der Spindel einschränken!



Das axiale Spiel der Spindel

Wenn die Spindel sich in der unteren Position befindet, drehen Sie diese von Hand. Sollten sie ein zu großes Spiel feststellen, verfahren Sie wie folgt:

1. Lösen Sie die Kontermutter (A).
2. Drehen Sie die Schraube (B) im Uhrzeigersinn, um das Spiel auszugleichen, ohne die Auf- und Abwärtsbewegung der Spindel zu beeinträchtigen (ein geringes Spiel ist normal).
3. Ziehen Sie die Kontermutter (A) wieder fest.

ADJUSTMENTS

WARNING:

All the necessary adjustments for the good working of your drill press have been done at the factory .Please do not modify them.

However, because of a normal wear and tear of your tool, some readjustments might be necessary .

WARNING:

Always pull the plug from the socket when carrying out adjustment work.

Adjusting the spindle retaining spring

It may be necessary for the spindle retaining spring to be adjusted because of changed tension, making the spindle return too quickly or too slowly.

1. To provide more space, lower the table.
2. Work on the left side of the drill.
3. Put a screwdriver in the front lower notch (1), keeping it in place.
4. Remove the outer locknut (3) with a flat spanner (SW14).
5. Leaving the screwdriver in the notch, loosen the inner locknut (4) until the cut-out is released from the boss (6). **WARNING:** Spring is under tension!
6. Using the screwdriver, carefully turn the spring cap (2) anti-clockwise until you can press the notch (1) into the boss (6).
7. Lower the spindle to the lowest position and hold the spring cap (2) in place. When the spindle moves up and down as desired, retighten the inner locknut (4).
8. If it is too loose, repeat steps 3-5. If it is too tight, repeat step 6 in reverse order.
9. Using a flat spanner, tighten the outer locknut (3) against the inner locknut (4).
10. **NOTE:** Do not over-tighten and do not restrict the movement of the spindle!

The angular play of the spindle

With the spindle in a low position, take it in your hand and try to make it revolving about its axis. If there is too much play, proceed as follows:

1. Loosen lock nut (A).
2. Turn the screw (B) clockwise to eliminate the play but without obstructing the upward and downward motion of the spindle (a little bit of play is normal).
3. Tighten the lock nut.

Réglages

Avertissement:

Tous les pré-réglages nécessaires pour un parfait fonctionnement de votre perceuse à colonne ont déjà été effectués en usine. Veuillez ne rien modifier.

L'usage normal et l'utilisation des outils peuvent rendre nécessaire d'effectuer un réglage fin ultérieurement.

Avertissement:

Débranchez toujours la prise avant d'effectuer les travaux de réglage.

Réglage du ressort de rappel de la broche

Il peut être nécessaire de régler le ressort de rappel de la broche, parce que sa tension s'est modifiée et que la broche remonte trop vite ou trop lentement.

1. Afin de ne pas être gêné, abaissez la table.
2. Placez-vous du côté gauche de la perceuse.
3. Placez un tournevis dans la gorge avant (1) et maintenez-le à cet emplacement.
4. Enlevez l'écrou extérieur (3) en utilisant une clé à fourche de 14.
5. En maintenant le tournevis dans la gorge, dévissez l'écrou intérieur (4) jusqu'à ce que l'encoche se détache du moyeu (6). **ATTENTION**, le ressort est tendu.
6. Tournez le collet du ressort (2) avec précaution dans le sens inverse des aiguilles d'une montre à l'aide d'un tournevis jusqu'à ce que vous puissiez appuyer sur la gorge (1) dans le moyeu (6).
7. Descendez la broche à sa position inférieure en maintenant le collet du ressort (2) en position. Lorsque la broche se déplace en descendant et en montant comme vous le désirez, resserrez l'écrou extérieur (4).
8. Si le réglage est trop peu tendu, répétez les opérations 3 à 5. Si le ressort est trop tendu, répétez l'opération 6 en ordre inverse.
9. Contrez l'écrou extérieur (3) avec l'écrou intérieur (4) en utilisant une clé à fourche.
10. **REMARQUE :** Ne serrez pas trop fort et ne limitez pas la course de la broche.

Réglage du jeu axial de la broche

Lorsque la broche se trouve à la position inférieure, faites-la tourner à la main. Si le jeu était trop important, procédez comme suit:

1. Desserrez le contre-écrou (A).
2. Tournez la vis (B) dans le sens des aiguilles d'une montre pour compenser le jeu sans toutefois compromettre le mouvement vers le haut et vers le bas de la broche (un léger jeu est normal).
3. Resserrez le contre-écrou.

Inbetriebnahme

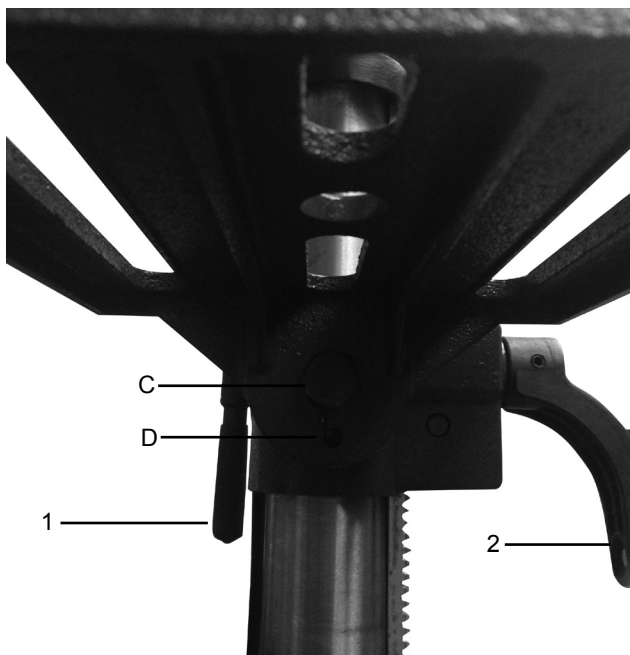
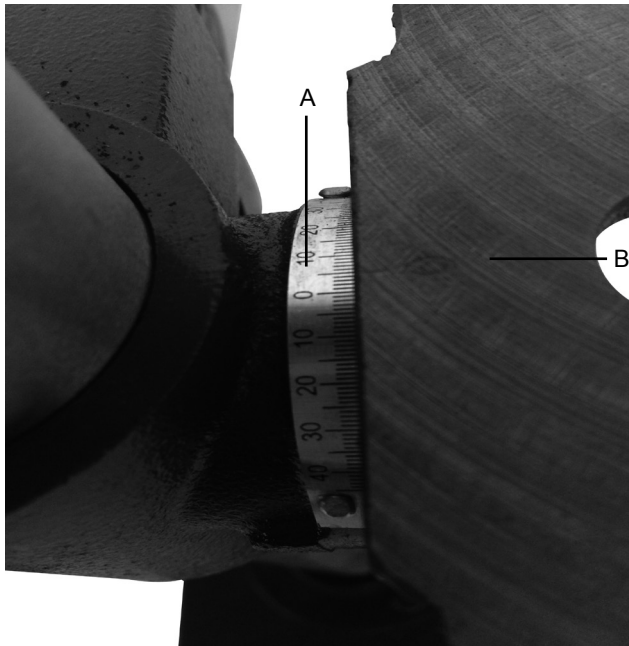
Warnung:

Wenn Sie sich nicht mit dieser Art von Maschine auskennen, holen Sie sich Rat von einem Fachmann. Auf jeden Fall sollten Sie die Gebrauchs- und Sicherheitsinformationen gelesen und verstanden haben, bevor Sie mit diesem Produkt arbeiten.

Schwenken des Tisches

Hinweis: Die Neigungsanzeige (A) dient nur als Orientierung zur groben Winkeleinstellung. Für Präzisionsarbeiten sind geeignete Winkelmesser zu verwenden.

1. Um den Bohrtisch (B) in die geneigte Position zu bringen, lösen Sie die Sechskantschraube (C) mit einem Gabelschlüssel SW19, entfernen Sie die Schraube (D) die zur 90° Fixierung dient und stellen Sie den gewünschten Tischwinkel ein. Ziehen Sie die Sechskantschraube (C) wieder fest.



Einstellen der Tischhöhe

1. Lösen Sie die Tischarretierung (1).
2. Stellen Sie den Bohrtisch (B) auf die gewünschte Höhe ein, indem Sie an dem Verstellgriff für die Höhenverstellung (2) kurbeln.
3. Ziehen Sie die Tischarretierung (1) wieder fest.

Hinweis: Wir empfehlen die Tischhöhe so einzustellen, dass die Bohrspitze kurz über dem Werkstück ist.

Einspannen des Bohrers

1. Stecken Sie den Bohrer so tief in das Bohrfutter ein, dass die Backen des Futters optimal greifen können. (Achten Sie bei kleinen Bohrern darauf, dass die Backen nicht die Spiralen des Bohrers berühren).
2. Vergewissern Sie sich, dass der Bohrer zentriert im Bohrfutter sitzt.
3. Ziehen Sie das Futter mit dem Bohrfutterschlüssel fest genug an, so dass der Bohrer beim Arbeiten nicht durchdrehen kann.

Using your drill press

WARNING: If you are not familiar with this kind of machine, take advice from an experienced person. In any case you should have read and understood the safety and operational instruction before attempting to operate this product.

Pivoting the table

Tip: The inclination display (A) only serves as orientation for a rough angular adjustment. For precision work suitable goniometers must be used.

1. In order to place the drilling table (B) in the tilted position, loosen the hex-nut (C) with a flat spanner (SW19), remove the screw (D) used for 90° fixing and set the desired table angle. Retighten the hex-nut (C).

Adjusting table height

1. Loosen the table support lock handle (1).
2. Adjust the table (B) to the desired height. Use the adjustment handle for height adjustment (2).
3. Re-tighten the table locking (1).

Note: it is better to lock the table to the column in a position so that the tip of the drill bit is just slightly above the top of the workpiece

Installing drill bits

1. Insert drill bit into chuck far enough to obtain maximum gripping of chuck jaws. (When using a small drill bit do not insert it so far that the jaws touch the flutes -spiral grooves -of the drill bit.)
2. Make sure that the drill bit is centered in the chuck before tightening the chuck with the chuck key. optional.
3. Tighten the chuck with the key so that the drill bit cannot slip during the work.

Mise en service

Avertissement:

Si vous n'êtes pas familiarisé avec ce type de machine, prenez conseil auprès d'un spécialiste. Avant de travailler avec cette machine vous devez dans tous les cas avoir lu et compris les instructions d'utilisation et les consignes de sécurité.

Inclinaison de la table

Remarque: L'indicateur d'inclinaison (A) ne sert qu'à l'orientation pour le réglage grossier de l'angle. Pour les travaux de précision, il convient d'utiliser un rapporteur approprié.

1. Pour placer la table (B) à la bonne position, desserrez la vis à six pans creux (C) avec une clé à fourche de 19, enlevez la vis (D) qui sert au réglage à 90° et positionnez la table à l'angle désiré. Resserrez la vis à six pans creux (C).

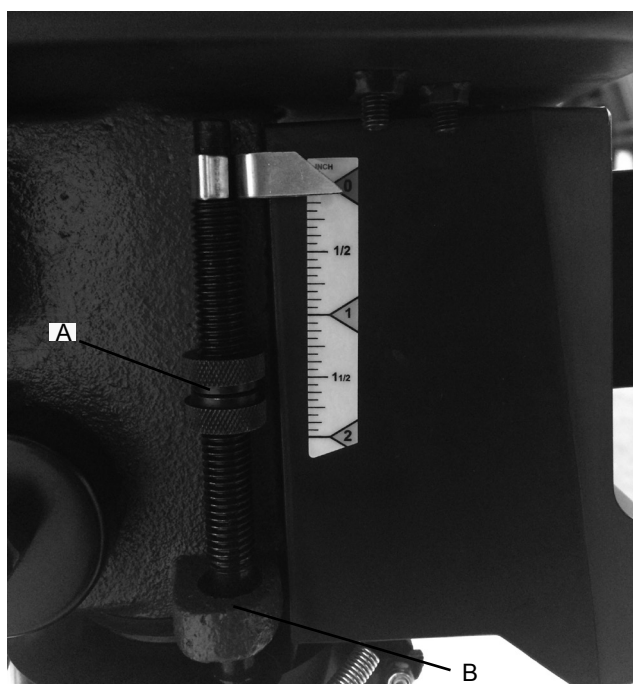
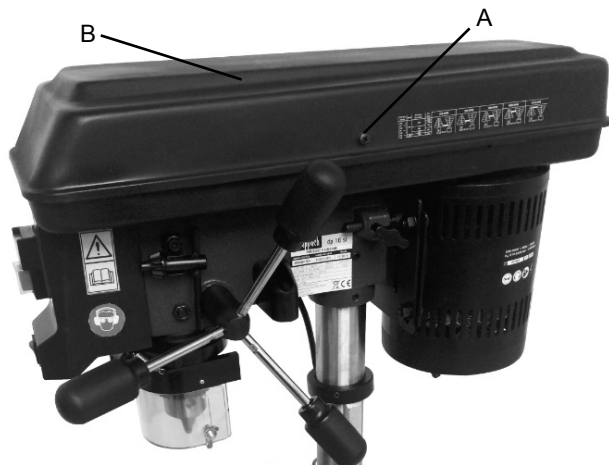
Réglage de la hauteur de la table

1. Desserrez le blocage de table (1)
2. Placez la table (B) à la hauteur désirée en tournant la manivelle (2).
3. Resserrez le blocage de la table (1).

Remarque: nous vous conseillons de régler la table de manière à ce que la pointe du foret soit juste au-dessus de la pièce à percer.

Serrage du foret

1. Introduisez le foret suffisamment loin dans le mandrin de perçage pour que les mors du mandrin le maintiennent de façon optimale. (en présence de petits forets veillez à ce que les mâchoires ne touchent pas les spirales du foret).
2. Assurez que le foret est placé de manière centrée dans le mandrin de perçage.
3. Serrez suffisamment le mandrin à l'aide de la clé à mandrin de façon à ce que les forets ne tournent pas à vide pendant le perçage.



Einstellen der Geschwindigkeit und der Keilriemen- spannung bei dp16 sl

⚠ Achtung! Vor dem Öffnen des Deckels ziehen Sie immer den Netzstecker. Warten Sie vor Wartungs-/ Einstellarbeiten immer bis zum vollständigen Stillstand der Maschine (Verletzungsgefahr)! Niemals die Bohrmaschine mit geöffneter Keilriemenabdeckung laufen lassen. Niemals in laufende Keilriemen greifen.

Hinweis: Sicherheitsschalter

Wenn Sie die Geschwindigkeit einstellen wollen, müssen Sie die Abdeckung öffnen. Um Verletzungsgefahr zu vermeiden wird die Bohrmaschine durch den Sicherheitsschalter automatisch abgeschaltet.

1. Sie können verschiedene Spindelgeschwindigkeiten an Ihrer Ständerbohrmaschine einstellen:
2. Wenn Sie das Gerät ausgeschaltet haben, können Sie die Abdeckung (B) öffnen, indem Sie die Schraube (A) lösen.
An der Abdeckung (B) der Maschine sind sämtliche Einstellmöglichkeiten der Spindelgeschwindigkeit aufgeführt
3. Entspannen Sie den Antriebsriemen auf der rechten Seite des Maschinenkopfes, indem Sie die Flügelschraube (A) lösen. Ziehen Sie die rechte Seite des Motors etwas Richtung Spindel, um den Keilriemen zu entspannen
4. Legen Sie den Keilriemen um die entsprechenden Riemenscheiben
5. Drücken Sie die rechte Seite des Motors nach hinten, um den Keilriemen wieder zu spannen.
6. Ziehen Sie die Flügelschraube (A) wieder an. Der Keilriemen sollte etwa 13 mm Spiel haben, wenn man ihn in der Mitte zusammendrückt.
7. Schließen Sie die Abdeckung.
8. Sollte der Keilriemen während des Betriebes durchdrehen, stellen Sie die Riemen Spannung nach.

Wechseln des Bohrfutters

Drehen Sie den äußeren Ring des Bohrfutters soweit wie möglich gegen den Uhrzeigersinn.

Schlagen Sie leicht mit einem Holz- oder Gummihammer gegen das Bohrfutter. Halten Sie mit der anderen Hand das Futter, wenn es von der Spindel gleitet.

Tiefenanschlag

HINWEIS: Bei der Spannvorrichtung in der oberen Position muss die Spitze des Bohrers nur leicht über der Oberseite des Werkstücks sein.

Der Tiefenanschlag ermöglicht es die Bohrtiefe zu begrenzen. Dazu die gewünschte Bohrtiefe einstellen und mittels Rändelmuttern (A) gegen den unteren Anschlag (B) festschrauben.

Choosing speed and tensioning belt only dp16 sl

⚠ Attention! Before opening the hood belt guard always switch off the power plug. Wait before maintenance / adjustment operations always full stop of the machine (risk of injury)! Never run the drill with open V-belt covering. Never touch in the running V-belt.

Tip: Safety switch

If you want to adjust speed you have to open the pulley cover. The device switches off immediately to avoid the risk of injuries.

1. You can set different spindle speeds on your pillar drilling machine:
2. Once you have turned off the machine, you can open the cover (B) by loosening the screw (A). You will find all adjustment options for the spindle speed on the cover (B) of the machine.
3. Relieve the drive belt pressure on the right side of the machine head by loosening the wing screw (A). Pull the right side of the motor towards the spindle slightly to relieve fan belt pressure.
4. Place the fan belt around the relevant pulleys.
5. Push the right side of the motor back to tighten the fan belt.
6. Retighten the wing nut (A). The fan belt should have about 13 mm play when it is squeezed in the middle.
7. Close the cover.
8. If the fan belt slips during operation, adjust the belt tension.

Removing the chuck.

Open jaws of chuck as wide as they go by turning chuck sleeve anticlockwise (when viewed from above). Carefully tap chuck with mallet in one hand while holding chuck in other hand to prevent dropping it when released from spindle nose.

Depth stop

NOTE: When the clamping device is in the upper position, the tip of the drill has to be slightly above the top of the work piece.

The depth stop enables control of the drilling depth. To do this, set the desired drilling depth and secure it using the knurled nuts (A) against the lower stop (B).

Réglage de la vitesse et de la tension de la courroie trapézoïdale / dp16 sl

⚠ Attention! : avant d'ouvrir le couvercle, débranchez toujours la machine du secteur. Avant d'effectuer des travaux d'entretien et de réglage, attendez toujours l'arrêt complet de la machine (risque de blessure) ! Ne mettez jamais la machine en marche en laissant le couvercle ouvert. Ne touchez jamais les courroies en rotation.

Remarque : Coupe-circuit

Pour régler la vitesse il est nécessaire d'ouvrir le couvercle. Afin d'éviter des risques de blessures, la perceuse est équipée d'un contacteur qui la met hors circuit automatiquement.

1. Votre perceuse à colonne permet de régler la broche à des vitesses différentes:
2. Après avoir arrêté la perceuse, vous pouvez ouvrir le capot (B) en desserrant la vis (A). Les différents réglages de la vitesse de la perceuse sont indiqués sur une étiquette apposée dans le capot (B).
3. Détendez la courroie du côté droit de la tête de la perceuse en desserrant la vis papillon (A). Tirez un peu le côté droit du moteur en direction de la broche afin de détendre la courroie.
4. Positionnez la courroie trapézoïdale sur le pignon désiré.
5. Repoussez le côté droit du moteur vers l'arrière afin de retendre la courroie.
6. Resserrez la vis papillon (A). La courroie doit avoir environ 13 mm de jeu lorsqu'on la resserre en son milieu.
7. Refermez le capot.
8. Si la courroie patine pendant le fonctionnement de la perceuse, retendez-la.

Remplacement du mandrin de perçage

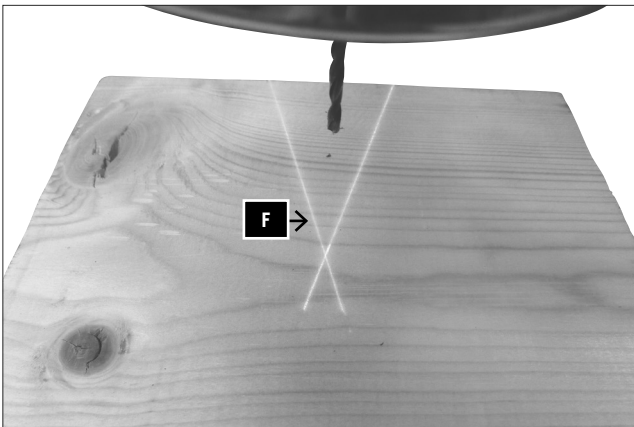
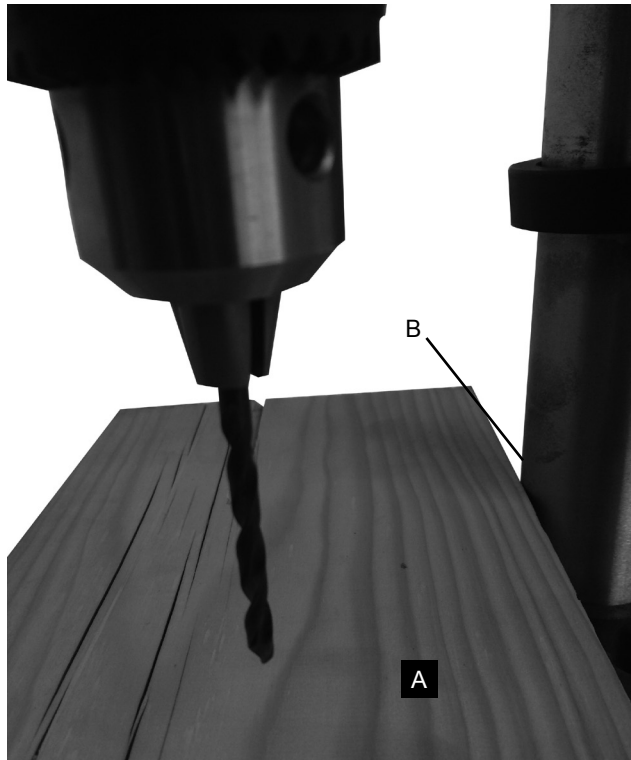
Tourner l'anneau extérieur du mandrin de perçage autant que possible dans le sens des aiguilles d'une montre.

Avec un maillet de bois ou de caoutchouc frapper légèrement sur le mandrin de perçage. Maintenez le mandrin de l'autre main pendant qu'il sort de la broche.

Butée de limite de course

REMARQUE : Lorsque la broche est à sa position supérieure, la pointe du foret doit se trouver à peine au-dessus de la pièce à usiner.

La butée de limite de course permet de limiter la course de perçage. Pour ce faire, réglez la course et serrez l'écrou moleté (A) à fond contre la butée inférieure (B).



Positionieren des Werkstücks

Legen Sie immer eine Unterlage (A) (z.B. Holz) zwischen Tisch und Werkstück. Dadurch wird verhindert, dass beim Durchbohren die Rückseite des Werkstücks splittert oder ausbricht. Um zu vermeiden, dass die Unterlage sich unkontrolliert mitdreht, ist sie an der linken Seite der Säule (B) wie abgebildet anzulehnen.

Warnung:

Wenn das Werkstück oder die Unterlage hierzu nicht lang genug ist, spannen Sie es am Tisch fest, andernfalls könnte es zu erheblichen Verletzungen kommen.

Hinweis: Für kleine Werkstücke, die nicht auf den Tisch gespannt werden können, nutzen Sie den Maschinenschraubstock (Zubehör).

Der Schraubstock muss am Tisch eingespannt oder festgeschraubt werden, um Verletzungen durch rotierende Werkstücke oder den Schraubstock sowie Zerstörung des Werkzeugs zu verhindern.

Bohren eines Lochs

Markieren Sie die zu bohrende Stelle am Werkstück mit Hilfe eines Körners oder eines spitzen Nagels. Bevor Sie die Bohrmaschine einschalten, senken Sie den Bohrer auf das Werkstück ab und zentrieren Sie ihn über der zu bohrenden Stelle. Schalten Sie die Maschine ein und drücken Sie den Bohrer sanft auf das Werkstück, so daß er sauber schneiden kann. Bei zu geringem Vorschub besteht die Gefahr, daß der Bohrer heiß wird.

Bei zu großem Vorschub besteht die Gefahr, daß der Motor blockiert, der Keilriemen oder der Bohrer durchrutscht, sich das Werkstück löst oder der Bohrer bricht. Wenn Sie in Metall bohren, kann es notwendig sein, den Bohrer mit geeigneter Flüssigkeit zu kühlen.

Arbeiten mit dem Laser

Einschalten des Laserlichts am Schalter(16)

Das angezeichnete Bohrloch in den Fixpunkt (F) des Lasers setzen, Bohrer ansetzen und Loch bohren.

Wartung

Warnung:

Zu Ihrer eigenen Sicherheit schalten Sie das Gerät aus und ziehen Sie den Netzstecker bevor Sie irgendwelche Wartungsarbeiten an Ihrer Bohrmaschine vornehmen.

Halten Sie ihr Gerät sauber

Achten Sie darauf, daß Sie nur Reinigungsmittel ohne Benzin, Trichlorethan, Chlor, Ammoniak etc. verwenden, da diese Chemikalien Kunststoffe angreifen können. Um Beschädigungen am Motor durch Bohrstaub zu verhindern, saugen oder blasen Sie den Motor regelmäßig aus.

Netzanschlußleitung

Bei Beschädigung ist die Netzanschlußleitung sofort zu ersetzen, um der Gefahr eines elektrischen Schlages oder Feuers vorzubeugen.

Schmieren

Alle Kugellager sind werkseitig so gefettet, daß ein Nachfetten nicht notwendig ist.

Schmieren Sie regelmäßig alle Nuten in der Spindel und die Zahnstange.

Zum Schmieren des Antriebs fahren Sie die Achse herunter und geben Sie das Fett von oben in die Spindel (unter der oberen Abdeckung). Fahren Sie die Achse einige Male auf und ab.

Positioning table and workpiece, Fig. 19

Always place a piece of back up material (A) ('wood, plywood...') on the table underneath the workpiece. This will prevent splintering or making a heavy burr on the underside of the workpieces as the drill bit breaks through. To keep the back up material from spinning out of control it must contact the left side of the column (B) as illustrated.

Warning:

To prevent the work piece or the backup material from being torn from your hand while drilling, position them to the left side of the column. If the work piece or the backup material are not long enough to reach the column, clamp them to the table. Failure to do this could result in personal injury.

Note: For small pieces that cannot be clamped to the table, use a drill press vise (accessory).

The vice must be clamp or bolt to the table to avoid injury from spinning work and vise or tool breakage.

Drilling a hole

Make a dent in the workpiece where you want the hole, using a center punch or a sharp nail. Before turning the switch on, bring the drill down to the workpiece lining it up with the hole location. Turn the switch on and pull down on the feed handles with only enough effort to allow the drill to cut.

Feeding Too Slowly might cause the drill bit to burn. Feeding Too Rapidly might stop the motor, cause the bit or drill to slip, tear the workpiece loose, or break the drill bit.

When drilling metal, it may be necessary to lubricate the tip of the drill with motor oil to prevent burning the drill bit.

Working with the laser

To turn on the laser press switch (16)

Align the illustrated borehole in the focal point (F) of the laser, place the drill and begin drilling.

Maintenance

WARNING:

For your own safety, turn the switch off and remove plug from power source outlet before any operation of maintenance on our drill press.

Keep your appliance clean.

Be careful some household cleaning products and solvents such as benzine, trichloroethene, chloride, ammonium, etc., can damage plastic parts.

To avoid motor damage, blow out or vacuum frequently this motor to keep drill press dust from interfering with normal motor ventilation.

Power cord.

To avoid shock or fire hazard, if the power cord is worn or cut, or damaged in any way, have it replaced immediately.

Lubrication.

All of the ball bearings are packed with grease at the factory. No further lubrication is required. Periodically lubricate the splines -grooves -in the spindle and the rack.

To lubricate the splines, bring down the quill and inject the grease into the spindle from the top of the pulley.

Positionnement de la pièce à usiner, Fig. 19

Toujours placer un support (A) (p. ex. du bois) entre la table et la pièce à usiner (B). Cela empêche le dos de la pièce à usiner d'éclater ou de casser. Afin d'éviter que le support tourne de manière incontrôlée, il doit être appliqué contre le côté gauche de la colonne.

Avertissement:

Afin d'éviter que la pièce à usiner ou le support ne soit arraché de votre main pendant le travail, plaquez-la toujours contre le côté gauche de la colonne. Si la pièce à usiner ou le support ne sont pas suffisamment longs, fixez-les sur la table, sinon il y a risque de graves blessures.

Remarque: En présence de petites pièces à usiner (A) qui ne peuvent pas être fixées sur la table, utilisez un étau (accessoire).

L'étau (B) doit être fixé ou vissé sur la table afin d'éviter des blessures qui surviendraient si les pièces à usiner se mettaient à tourner, si l'étau était emporté, la machine pourrait également être endommagée.

Perçage d'un trou

Marquez l'endroit à percer sur la pièce à usiner à l'aide d'un pointeau ou d'un clou bien pointu. Avant de mettre la perceuse en marche, abaissez le foret sur la pièce à usiner et centrez-le au-dessus de l'endroit à percer. Mettez la machine en marche et faites descendre le foret doucement sur la pièce afin d'obtenir un perçage net.

Si l'avance est insuffisante, il y a risque d'échauffement du foret.

Si l'avance est trop rapide, il y a un risque de blocage du moteur, de patinage de la courroie trapézoïdale ou du foret, la pièce peut également se détacher ou le foret peut casser.

Lors du perçage du métal, il peut être nécessaire de refroidir le foret avec un liquide de coupe approprié.

Travailler avec le laser

Mise en marche de la lumière laser (16)

Placez le trou de perçage marqué dans le point fixe (F) du laser, mettez le foret en place et percez le trou.

Maintenance

Avertissement:

Pour votre sécurité, arrêtez l'appareil et débranchez-le du secteur avant d'entreprendre des travaux de maintenance.

Maintenez la machine propre

Veillez à n'utiliser que des produits de nettoyage sans essence, trichloréthylène, chlore, ammoniac, etc. car ces substances chimiques peuvent attaquer les matières plastiques. Afin d'éviter des dommages au moteur dus à la poussière de perçage, passez le moteur régulièrement à l'aspirateur ou nettoyez-le par soufflage.

Câble d'alimentation

S'il est endommagé, le câble d'alimentation doit être remplacé immédiatement afin de prévenir des risques d'électrocution ou d'incendie.

Graissage

Tous les roulements à billes sont graissés en usine et ne nécessitent pas de graissage ultérieur. Graissez régulièrement toutes les rainures de la broche et la crémaillère.

Zum Schmieren der Zahnstange fahren Sie die Achse herunter und fetten Sie die äußere Oberfläche der Achse.

Elektrischer Anschluß

Der installierte Elektromotor ist betriebsfertig angeschlossen.

Der Anschluß entspricht den einschlägigen VDE- und DIN-Bestimmungen.

Der kundenseitige Netzanschluß sowie die verwendete Verlängerungsleitung müssen diesen Vorschriften entsprechen.

Schadhafte Elektro-Anschlußleitungen

An elektrischen Anschlußleitungen entstehen oft Isolationsschäden.

Ursachen sind:

- Druckstellen, wenn Anschlußleitungen durch Fenster- oder Türspalten geführt werden.
- Knickstellen durch unsachgemäße Befestigung oder Führung der Anschlußleitung.
- Schnittstellen durch Überfahren der Anschlußleitung.
- Isolationsschäden durch Herausreißen aus der Wandsteckdose.
- Risse durch Alterung der Isolation.

Solche schadhafte Elektro-Anschlußleitungen dürfen nicht verwendet werden und sind auf Grund der Isolationsschäden lebensgefährlich.

Elektrische Anschlußleitungen regelmäßig auf Schäden überprüfen. Achten Sie darauf, daß beim Überprüfen die Anschlußleitung nicht am Stromnetz hängt.

Elektrische Anschlußleitungen müssen den einschlägigen VDE- und DIN-Bestimmungen entsprechen. Verwenden Sie nur Anschlußleitungen mit Kennzeichnung H 07 RN. Ein Aufdruck der Typenbezeichnung auf dem Anschlußkabel ist Vorschrift.

Wechselstrommotor

- Die Netzspannung muß 230 Volt /50 Hz betragen.
- Verlängerungsleitungen müssen bis 25 m Länge einen Querschnitt von 1,5 Quadratmillimeter, über 25 m Länge mindestens 2,5 Quadratmillimeter aufweisen.
- Der Netzanschluß wird mit 16 A träge abgesichert.

Fehlersuche

Warnung:

Vor der Fehlersuche schalten Sie die Maschine immer aus und ziehen Sie den Stecker aus der Steckdose.

Bring the quill up and down a few times. To lubricate the rack, bring down the quill and apply grease to the outer surface of the quill. Bring the quill up and down a few times.

⚠ Electrical connection

The installed electric motor is completely wired ready for operation.

The terminal complies with the relevant VDE and DIN regulations.

The customer's connection to the power supply system, and any extension cables that may be used, must conform with local regulations.

Defective electrical connection cables

Electrical connection cables often suffer insulation damage.

Possible causes are:

- Punch points when connection cables are run through window or door gaps.
- Kinks resulting from incorrect attachment or laying of the connection cable.
- Cuts resulting from running over the connecting cable.
- Insulation damage resulting from forcefully pulling out of the wall socket.
- Cracks through aging of insulation.

Such defective electrical connection cables must not be used as the insulation damage makes them extremely hazardous.

Check electrical connection cables regularly for damage. Make sure the cable is disconnected from the mains when checking.

Electrical connection cables must comply with the regulations applicable in your country .

Single-phase motor

- The mains voltage must coincide with the voltage specified on the motor's rating plate.
- Dimension cables up to a length of 25 m must have a cross-section of 1.5 mm². and beyond 25 m at least 2.5 mm².
- The connection to the mains must be protected with a 16 A slowacting fuse.

Troubleshooting

WARNING: turn switch off and always remove plug from the power source before trouble shooting. Casa produttrice:

Pour le graissage de l'entraînement, faire descendre l'arbre et introduisez la graisse par le haut dans la broche (sous le couvercle supérieur). Ensuite déplacez l'arbre plusieurs fois vers le haut et vers le bas. Pour graisser la crémaillère, abaissez l'arbre et graissez la surface extérieure de l'axe.

⚠ Raccordement électrique

Le moteur électrique mis en place est raccordé et prêt au fonctionnement.

Le raccordement correspond aux normes VDE et DIN en vigueur.

Le raccordement au secteur dont dispose le client ainsi que les rallonges électriques utilisées doivent correspondre à ces prescriptions.

Câbles de raccordement électrique défectueux

Des dommages dus à l'isolation apparaissent souvent au niveau des raccordements électriques.

Les causes sont les suivantes:

- Points de pression lorsque les câbles de raccordement passent par des fenêtres ou des portes.
- Pliures, lorsque le câble de raccordement électrique n'est pas correctement fixé ou mis en place.
- Coupures lorsque le câble de raccordement a été écrasé.
- Mauvaise isolation lorsque le câble de raccordement est utilisé pour extraire la fiche de la prise murale.
- Fissures dues au vieillissement de l'isolation.

De tels câbles de raccordement défectueux ne doivent pas être utilisés et peuvent constituer un danger de mort du fait d'une isolation défectueuse.

Vérifiez régulièrement si les câbles de raccordement ne sont pas endommagés et veillez à ce que le câble ne soit pas branché au secteur pendant le contrôle.

Les câbles de raccordement électrique doivent être conformes aux normes VDE et DIN. N'utilisez que des câbles marqués H 07 RN. Le marquage du type sur le câble est obligatoire.

Moteur à courant monophasé

- La tension du réseau doit être de 230V/50Hz.
- Les rallonges électriques ne dépassant pas 25 m de long doivent avoir des conducteurs de 1,5mm² et celles de plus de 25 m de long doivent avoir des conducteurs de 2,5 mm²
- Le fusible de protection de la ligne doit être un fusible de 16A

Dépannage

Avertissement:

Avant d'effectuer une recherche de panne, arrêtez toujours la machine et débranchez la fiche d'alimentation de la prise de courant

Fehler	Problem	Lösung
Die Achse fährt zu schnell oder zu langsam in ihre Ausgangsposition zurück	Federvorspannung ist falsch eingestellt.	Einstellen der Vorspannung, siehe „Spindelrückholfeder“.
Das Bohrfutter löst sich trotz erneuter Befestigung immer wieder von der Spindel	Schmutz, Fett oder Öl an der Spindel oder der Innenseite des Bohrfutters.	Verwenden Sie einen Haushaltsreiniger , um die Oberfläche der Spindel und des Bohrfutters zu reinigen. Siehe auch "Montage des Bohrfutters".
Starke Geräusentwicklung während des Betriebs	1. Falsche Keilriemenspannung.	1. Stellen Sie die Keilriemenspannung neu ein. Siehe auch „Auswahl der Drehzahl und der Keilriemenspannung“.
	2. Die Spindel ist zu trocken.	2. Testen Sie die Spindel. Siehe auch „Schmieren“.
	3. Riemenscheibe an der Spindel ist lose.	3. Überprüfen Sie die Mutter an der Riemenscheibe auf festen Sitz und ziehen Sie diese ggf. nach.
	4. Riemenscheibe am Motor ist lose.	4. Ziehen Sie die Einstellschraube an der Motor Riemenscheibe fest.
Holz splittert an der Austrittsöffnung des Bohrers	Keine geeignete Unterlage unter dem Werkstück.	Verwenden Sie eine geeignete Unterlage. Siehe auch „Einstellen des Tisches und des Werkstücks“.
Das Werkstück reißt aus der Hand	Keine geeignete Unterlage unter dem Werkstück oder unzureichend befestigt.	Unterfüttern Sie das Werkstück oder befestigen Sie es.
Der Bohrer glüht aus	1. Falsche Geschwindigkeit.	1. Ändern Sie die Geschwindigkeit. Siehe auch "Auswahl der Drehzahl und Keilriemenspannung".
	2. Es kommen keine Späne aus dem Bohrloch.	2. Fahren Sie den Bohrer regelmäßig aus dem Bohrloch, um die Späne herauszubefördern.
	3. Stumpfer Bohrer.	3. Schärfen Sie den Bohrer.
	4. Zu geringer Vorschub.	4. Erhöhen Sie den Vorschub.
Der Bohrer verläuft oder das Loch ist unrund	1. Harte Stellen im Holz oder die Länge und der Winkel der Bohrspitze ist unterschiedlich.	1. Schärfen Sie den Bohrer.
	2. Der Bohrer ist verbogen.	2. Tauschen Sie den Bohrer.
Der Bohrer blockiert im Werkstück	1. Werkstück und Bohrer sind verkantet oder der Vorschub ist zu groß.	1. Legen Sie etwas unter das Werkstück oder befestigen Sie es. Siehe auch „Positionieren des Werkstücks“.
	2. Ungenügende Keilriemenspannung	2. Stellen Sie die Keilriemenspannung ein. Siehe auch „Auswahl der Drehzahl und Keilriemenspannung“.
Übermäßiges Verlaufen und Flattern des Bohrers	1. Verbogener Bohrer.	1. Verwenden Sie einen geraden Bohrer.
	2. Zu starke Abnutzung der Spindellager.	2. Tauschen Sie die Spindellager.
	3. Bohrer ist nicht zentriert im Bohrfutter eingespannt.	3. Überprüfen Sie die Zentrierung. Siehe auch "Einsetzen des Bohrers",
	4. Bohrfutter ist nicht richtig befestigt.	4. Befestigen Sie das Bohrfutter richtig. Siehe auch „Montage des Bohrfutters“,

Trouble	Problem	Remedy
Quill returns too slowly or too quickly	Spring has improper tension	Adjust spring tension. See "Quill return spring".
Chuck will not stay attached to spindle. It will fall off when trying to install.	Dirt, grease or oil on the tapered inside surface of the chuck or on the spindle's tapered surface.	Using household detergent, clean the tapered surfaces of chuck and spindle to remove all dirt, grease and oil. See "Installing the chuck".
Noisy operation	1. Incorrect belt tension	1. Adjust belt tension. See "Choosing speed and belt tensioning".
	2. Dry spindle.	2. Lubricate spindle. See "Lubrication"
	3. Loose spindle pulley	3. Check tightness of retaining nut on pulley, and tighten if necessary
	4. loose motor pulley.	4. Tighten set screw in motor pulley
Wood splinters on underside.	No "backup material" behind workpiece.	Use "backup material". See "Positioning table and workpiece".
Workpiece too loose from hand.	Not supported or clamped properly.	Support workpiece or clamp it. See "Positioning table and workpiece".
Drill bit bums.	1. Incorrect speed.	1. Change speed. See "Choosing speed and belt tensioning".
	2. Chips not coming out of hole.	2. Retract drill bit frequently to remove chips.
	3. Dull drill bit	3. Resharpen drill bit.
	4. Feeding too slow	4. Feed fast enough to allow drill bit to cut.
Drill leads off...hole not round.	1. Hard grain in wood or lengths of cutting lips and/or angle not equal	1. Resharpen drill bit correctly.
	2. Bent drill bit.	2. Replace drill bit.
Drill bit binds in workpiece.	1. Workpiece pinching drill bit or excessive feed pressure.	1. Support workpiece or clamp it. See "Positioning table and workpiece".
	2. Improper belt tension.	2. Adjust belt tension. See "Choosing speed and belt tensioning".
Excessive drill bit run- out or wobble.	1. Bent drill bit	1. Use a straight drill bit.
	2. Worn spindle bearings	2. Replace bearings.
	3. Drill bit not properly installed in chuck.	3. Install drill properly. See "Installing drill bits".
	4. Chuck not properly installed.	4. Install chuck properly. See "Installing the chuck".

Erreur	Problème	Solution
L'axe se déplace trop rapidement ou trop lentement dans sa position initiale	Précontrainte du ressort est incorrecte	Régler la précontrainte voir «ressort de rappel broche».
Le mandrin de perçage se détache toujours de nouveau de la broche après avoir été fixé	Impuretés, graisse ou huile sur la broche ou sur l'intérieur du mandrin de perçage.	Utiliser un produit de nettoyage domestique pour nettoyer la surface de la broche et du mandrin de perçage. Voir également «montage du mandrin de perçage».
Dégagement de bruit intensif pendant le service	1. Tension de la courroie trapézoïdale incorrecte	1. Régler la tension de la courroie trapézoïdale. Voir également «sélection de la vitesse et de la tension de la courroie trapézoïdale».
	2. La broche est trop sèche.	2. Tester la broche. Voir également «graissage».
	3. La poulie sur la broche est desserrée.	3. Vérifier l'écrou sur la poulie de la courroie et serrer si nécessaire.
	4. La poulie sur le moteur est desserrée.	4. Serrer la vis de réglage sur la poulie de courroie du moteur.
Le bois s'écaille à l'ouverture de sortie du foret.	Manque d'un support approprié sous la pièce à usiner.	Utiliser un support approprié. Voir également «réglage de la table et de la pièce à usiner».
La pièce à usiner s'arrache de la main.	Manque d'un support approprié sous la pièce à usiner ou fixation insuffisante.	Maintenir la pièce à usiner dans le mandrin ou la fixer.
Le foret chauffe à blanc	1. Vitesse incorrecte.	1. Modifier la vitesse. Voir également «sélection de la vitesse et courroie trapézoïdale».
	2. Il ne sort pas de copeaux du trou de perçage.	2. Sortir le foret régulièrement du trou de perçage afin de faire sortir les copeaux.
	3. Foret émoussé.	3. Aiguiser le foret.
	4. Avance insuffisante.	4. Augmenter l'avance.
Le foret se décale ou le trou n'est pas rond	1. Points durs dans le bois ou longueur et angle de la pointe de foret différents.	1. Aiguiser le foret.
	2. Le foret est déformé.	2. Remplacer le foret par un neuf.
Le foret se bloque dans la pièce à usiner.	1. La pièce à usiner et le foret sont coincés ou l'avance est trop importante.	1. Placer quelque chose sous la pièce à usiner ou la fixer. Voir également «positionnement de la pièce à usiner».
	2. Tension de la courroie trapézoïdale insuffisante.	2. Régler la tension de la courroie trapézoïdale. Voir également «sélection de la vitesse et courroie trapézoïdale».
Décalage excessif et battement du foret	1. Foret déformé.	1. Utiliser un foret non déformé.
	2. Usure excessive des roulements de la broche.	2. Remplacer les roulements de la broche.
	3. Foret n'est pas serré centré dans le mandrin de perçage.	3. Vérifier le centrage. Voir également «montage du mandrin du foret».
	4. Le mandrin de perçage n'est pas fixé correctement.	4. Fixer le mandrin de perçage correctement. Voir également «montage du mandrin de perçage».

Casa produttrice:

scheppach
Fabrikation von Holzbearbeitungsmaschinen GmbH
Günzburger Straße 69
D-89335 Ichenhausen

Gentile Cliente,

Ci auguriamo che la nostra nuova macchina Le permetta di lavorare con piacere e successo.

Nota:

In base all'attuale normativa sulla responsabilità per danno da prodotti difettosi, il costruttore dell'apparecchio non è responsabile dei danni arrecati all'apparecchio o dall'apparecchio in caso di :

- utilizzo incompetente,
- mancata osservanza delle istruzioni per l'uso,
- riparazioni eseguite da tecnici terzi non autorizzati,
- montaggio e cambio di pezzi di ricambio non originali,
- utilizzo per scopi diversi da quelli previsti,
- guasti all'impianto elettrico causato dalla mancata osservanza delle norme e prescrizioni VDE 0100, DIN 57113/VDE 0113.

Avviso

Usare una protezione per evitare danni elettrici, pericolo di incendio o danni alla macchina.

Il trapano funziona a 230V. Collegare solo ad una rete a 230V. Usare un fusibile di protezione di 15 A o un salvavita. Per evitare delle scariche o incendi sostituire i cavi danneggiati o consumati.

Le consigliamo

Di leggere integralmente il testo delle istruzioni per l'uso prima di procedere al montaggio.

Le permetteranno di conoscere la macchina e di servirsene in conformità con gli scopi previsti.

Le istruzioni per l'uso contengono importanti indicazioni per utilizzare la macchina in modo sicuro, corretto ed economico, evitando rischi, limitando le riparazioni, circoscrivendo i periodi di inattività ed aumentando l'affidabilità e la durata della macchina.

Oltre alle norme di sicurezza riportate nelle istruzioni per l'uso, è assolutamente necessario rispettare le prescrizioni del Paese in cui ci si trova relative al funzionamento della macchina.

Le istruzioni per l'uso devono essere conservate con la macchina in una busta di plastica, al riparo da sporcizia e da umidità. Le istruzioni devono essere lette e rispettate scrupolosamente da tutti gli operatori prima di iniziare a lavorare. La macchina può essere utilizzata soltanto da persone formate al suo uso ed informate dei rischi che questo comporta. Va rispettata l'età minima prescritta.

Indicazioni generali

- Dopo aver tolto la macchina dall'imballaggio, controllare che non vi siano danni imputabili al trasporto. I reclami devono essere comunicati immediatamente al vettore. I reclami introdotti successivamente non saranno presi in considerazione.
- Verificare che la fornitura sia completa.
- Prima di utilizzare l'apparecchio leggere le istruzioni per l'uso per prendere confidenza con esso.
- Usare soltanto accessori, pezzi di ricambio e consumabili originali. E' possibile trovare i pezzi di ricambio presso il Suo distributore scheppach.

Výrobca:

scheppach
Fabrikation von Holzbearbeitungsmaschinen GmbH
Günzburger Straße 69
D-89335 Ichenhausen

Vážený zákazník,

Prajeme Vám príjemnú a úspešnú pracovnú skúsenosť s novým strojom.

Podľa platnej právnej zodpovednosti za výrobok, výrobca tohto zariadenia nie je zodpovedný za škody, ktoré vzniknú v súvislosti s používaním tohto prístroja v prípade:

- nesprávnej manipulácie,
- nedodržovania návodu na použitie,
- opravy treťou stranou, nekvalifikovaných pracovníkov,
- montáže a výmene neoriginálnych náhradných dielov,
- nesprávneho používania,
- zlyhania elektrického systému kvôli nedodržaniu elektrických špecifikácií a VDE 0100, DIN 57113 / VDE 0113 predpisov

VAROVANIE

Aby sa zabránilo úrazu elektrickým prúdom, riziku požiaru alebo poškodeniu nástroja, používajte správny ochranný obvod. Vaša stĺpová tlaková vrtačka je nastavená v závode na pripojenie 230 V. Pripojenie k 230 V je chránené prúdovým istením 15 Ampér v danej vetve obvodu a k tomu je potrebné používať poisťku 15 Ampér s časovým oneskorením alebo istič. Aby sa zabránilo šoku alebo požiaru, okamžite vymeňte napájací kábel, ak je opotrebovaný, rezaný alebo akokoľvek poškodený.

Odporúčanie:

Prečítajte si celý text návodu na obsluhu montážnych inštrukcií a prevádzku zariadenia. Tieto prevádzkové pokyny sú určené, aby Vám uľahčili zoznámenie sa s prístrojom a jeho využitím.

na obsluhu obsahuje dôležité poznámky o tom, ako pracovať bezpečne, správne a ekonomicky s Vaším prístrojom a ako sa vyhnúť riziku, ušetriť náklady na opravy, znížiť prestoj a zvýšiť spoľahlivosť a životnosť stroja.

Okrem bezpečnostných predpisov uvedených v tomto dokumente, musíte v každom prípade dodržať platné predpisy vo vašej krajine, pokiaľ ide o prevádzku stroja. Návod na obsluhu dajte do prehľadne plastového obalu, aby ste ho ochránili pred nečistotami a vlhkosťou, a uložte ho v blízkosti zariadenia. Každý prevádzkovateľ musí starostlivo prečítať a dodržať návod na použitie pred začatím práce. Len osoby, ktoré boli vyškolené na používanie zariadenia a boli informované o súvisiacich nebezpečenstvách a rizikách, sú povolené používať stroj. Osoba musí spĺňať minimálnu vekovú hranicu. Okrem bezpečnostných pokynov v tomto návode na obsluhu a osobitných predpisov vo Vašej krajine, musíte dodržiavať všeobecne uznané technické pravidlá určené na fungovanie prístrojov s drevom.

Všeobecné poznámky

- Po vybalení zariadenia, skontrolujte všetky diely pre prípadné dopravné škody. V prípade sťažnosti musíte informovať dodávateľa. Neskôr prijaté sťažnosti, nebudú potvrdené.

Výrobce:

scheppach
Fabrikation von Holzbearbeitungsmaschinen GmbH
Günzburger Straße 69
D-89335 Ichenhausen

Vážený zákazníku,

přejeme vám příjemnou a úspěšnou pracovní zkušenost s vaším novým strojem.

V souladu s platnými záručními podmínkami k tomuto zařízení není výrobce odpovědný za škody, které vzniknou na nebo ve spojení s tímto zařízením v případě:

- nesprávné obsluhy,
- nesouladu s pokyny pro používání.
- oprav třetí stranou, nepověřenými nezkušenými pracovníky,
- instalace a výměny za neoriginální náhradní díly,
- nesprávným používáním,
- v případě chyby elektrického systému z důvodu nehody s elektrotechnickými směrnicemi a směrnicemi VDE 0100, DIN 57113 / VDE 0113.

VAROVÁNÍ

Abyste se vyhnuli ohrožení elektřinou, požárem nebo poškození nástroje, používejte správný proudový jistič. Vaše sloupová vrtačka je zapojena ve výrobě pro obsluhu na 230 V. Připojte ji k 230 V, 15 A proudové odbočce a použijte 15 A zpoždovací pojistku nebo proudový jistič. Abyste se vyhnuli úrazu elektřinou nebo požáru, vyměňte síťový kabel hned, jakmile je zkrouten, pořezán nebo nějakým způsobem poškozen.

Doporučení

Prečtete si celý text návodu k obsluze před montáží a obsluhou zařízení.

Tento návod k obsluze je pro vás určen ke snadnějšímu seznámení s vaším zařízením a využití možnosti použití.

Návod k obsluze obsahuje důležité poznámky k obsluze o tom, jak používat stroj bezpečně, odborně a ekonomicky a jak lze předcházet nebezpečí, šetřit náklady za opravu, snižovat prostoje a zvýšit spolehlivost a životnost stroje.

Kromě bezpečnostních předpisů obsažených v tomto návodu, se musíte v každém případě řídit platnými předpisy vaší země s ohledem na výkon stroje.

Vložte návod k obsluze do čistého umělohmotného obalu kvůli ochraně před nečistotami a vlhkostí, a umístěte ho blízko stroje. Návod musí být čitelný a viditelný pro každého kdo s ním začíná pracovat. Pracovat se strojem mohou pouze osoby, které byly poučeny k používání tohoto stroje a byly informovány o všech nebezpečích. Musí být dodrženy požadovaný nejnižší věk pracujících.

V dodatku obsaženém v poznámkách o bezpečnosti v tomto návodu k obsluze a ve zvláštních předpisech vaší země, musejí být zachovány obecně uznávané technické směrnice pro práci se strojem pracujících se dřevem.

Všeobecné poznámky

- Když rozbalíte zařízení, zkontrolujte, zda byly všechny součástky dopraveny bez poškození. V případě stížnosti je třeba dodávatele informovat okamžitě. Stížnosti přijaté později nebudou uznány.
- Zkontrolujte úplnost dodávky.
- Čtete návod k obsluze pozorně, abyste se dobře seznámili se zařízením před jeho použitím.

- Negli ordini indicare il nostro numero di riferimento dell'articolo, il tipo e l'anno di costruzione dell'apparecchio.

DP16SL	
Dati tecnici	
Lunghezza x larghezza x altezza mm	235 x 482 x 732
Dimensioni della tavola mm	194 x 165
Tavolo Campo di orientamento °	- 45 / 0 / 45
Tavolo Campo di rotazione °	360
Distanza tavolo – mandrino portapunta mm	305
Distanza piede di sostegno – mandrino portapunta mm	405
Ø Colonna mm	48
Cono di attacco Mandrino	B16
Capacità di bloccaggio mm	3 - 16
Profondità max. mm	50
Stadi di velocità 1/min	510 - 800 - 1300 - 1800 - 2430
Motore	230V / 50Hz
Potenza Watt	550
modalità di funzionamento	S2 10min
lunghezza del cavo mm	1830
Peso kg	23
Salvo cambiamenti tecnici!	

Livello di rumorosità

Condizioni di misura secondo la direttiva EN 3746

I valori indicati sono i valori di emissione e non devono rappresentare contemporaneamente anche i valori lavorativi sicuri. Sebbene ci sia una correlazione tra i livelli di emissioni e immissioni, non si sa se possono essere necessarie o meno ulteriori misure precauzionali. Tra i fattori che possono influenzare il livello di immissioni esistenti sul posto di lavoro abbiamo la durata degli effetti, il tipo di ambiente di lavoro, altre sorgenti di rumore come ad es. il numero di macchine e attività parallele. I valori di lavoro ammessi possono variare inoltre da paese a paese.

Queste informazioni dovrebbero permettere tuttavia all'operatore di poter meglio valutare i pericoli e i rischi.

Livello di potenza sonora L_{WA} : 70,5 dB(A)
 Incertezza K: 3 dB(A)

Nelle istruzioni per l'uso le parti che riguardano la Sua sicurezza recano il seguente contrassegno: ⚠

- Skontrolujte, či je dodávka kompletná.
- Prečítajte si návod na obsluhu, aby ste sa oboznámili s prístrojom pred jeho použitím.
- Používajte len originálne diely pre príslušenstvo ako aj pre oblečenie a náhradné diely. Náhradné diely sú k dispozícii u Vášho špecializovaného predajcu.
- Uveďte číslo našej položky tak ako aj typ a rok výroby zariadenia vo Vašej objednávke.

DP16SL	
Technické údaje	
Dĺžka x šírka x výška mm	235 x 482 x 732
Rozmer stola mm	194 x 165
Rozsah naklápania stola °	- 45 / 0 / 45
Rozsah otáčania stola °	360
Vzdialenosť skľučovadla vrtáka – stôl mm	305
Vzdialenosť skľučovadla vrtáka – podkladová doska mm	405
Ø stípa mm	48
Uchytenie skľučovadla vrtáka	B16
Rozsah upínania vrtáka mm	3 - 16
Hĺbka vrtania max. mm	50
Stupne otáčok 1/min	510 - 800 - 1300 - 1800 - 2430
Motor	230V / 50Hz
Výkon motora W	550
Typ prevádzky	S2 10min
Dĺžka kábla mm	1830
Hmotnosť kg	23
Podliehajúci technickým úpravám!	

Parametre hluku

Hodnoty hluku a vibrácií boli stanovené v súlade s normou EN 3746.

Uvedené sadzby, sú emisné hodnoty, ktoré nie sú nevyhnutne bezpečné pracovné hodnoty. Hoci existuje korelácia medzi emisnými a imisnými úrovňami, nie je možné spoľahlivo odvodiť, či dodatočné bezpečnostné opatrenia sa požadujú, alebo nie. Imisná úroveň prevládajúca na pracovnom mieste, môže byť ovplyvnená nasledujúcimi podmienkami: Dobou trvania hluku, charakteristikou pracovnej miestnosti, inými zdrojmi hluku ako veľký počet strojov a taktiež susednými postupmi. Spoľahlivé sadzby pracoviska sa môžu líšiť z jednej krajiny do druhej. Avšak, tieto informácie by mali umožniť prevádzkovateľovi, aby spoľahlivo vyhodnotil nebezpečenstvo a riziká.

Hladina akustického výkonu L_{WA} : 70,5 dB(A)
 Labilita K: 3 dB(A)

V tomto návode na obsluhu sme označili miesta, ktoré majú dočinenia s Vašou bezpečnosťou s týmto označením: Δ

- Používajte pouze originální díly a příslušenství i za opotřebované díly a náhradní díly. Náhradní díly jsou dostupné u vašeho specializovaného prodejce.
- Ve vaší objednávce uveďte naše čísla dílů a typ a rok výroby zařízení.

DP16SL	
Technické údaje	
Délka x šířka x výška mm	235 x 482 x 732
Velikost stolu mm	194 x 165
Rozsah naklápění stolu °	- 45 / 0 / 45
Rozsah otáčení stolu °	360
Vzdálenost sklíčidlo - stůl mm	305
Vzdálenost sklíčidlo - podlahová deska mm	405
Ø sloupku mm	48
Upnutí sklíčidla	B16
Rozsah upínání vrtáku mm	3 - 16
Hloubka vrtání max. mm	50
Stupně otáček 1/min	510 - 800 - 1300 - 1800 - 2430
Motor	230V / 50Hz
Výkon motoru W	550
Druh provozu	S2 10min
Délka kabelu mm	1830
Hmotnost kg	23
Podléhá technickým úpravám!	

Hodnota hlukových emisí

Hodnoty hluku a vibrací byly stanoveny podle EN 3746.

Vyznačené hodnoty jsou emisní hodnoty; nejsou to bezpodmínečně bezpečné provozní hodnoty. Přestože je zde vztah mezi emisní a imisní úrovní, nemůže být spolehlivě odvozeno, zda dodatečná opatření jsou nutná nebo ne. Překročená imisní úroveň na pracovišti může být ovlivněna následujícími podmínkami: Délkou hluku, typem pracovní místnosti, jiným zdrojem hluku jako počtem strojů, a vedlejšími procedurami. Bezpečné pracovní místo se může lišit v jedné zemi od jiné. Tyto informace by měly být zpřístupněny operátorovi, nicméně by mu měla umožnit spolehlivě vyhodnocení nebezpečí a rizik.

Hladina akustického výkonu L_{WA} : 70,5 dB(A)
 Kolísavost K: 3 dB(A)

V tomto návodu k obsluze jsme označili místa, u kterých je třeba dbát zvýšené pozornosti, abyste zajistili vyšší bezpečnost: Δ

Istruzioni di sicurezza

Quando si lavora con il trapano da banco indossare abbigliamento protettivo idoneo e aderente. In presenza di capelli lunghi utilizzare sempre una retina per capelli (o un copricapo)!

INDICAZIONI PER LA SICUREZZA

Attenzione! Con l'impiego di utensili elettrici e per prevenire contatti con corrente elettrica, ferimenti e pericolo di incendio, devono sempre essere osservate le seguenti indicazioni di sicurezza.

Legga e osservi tali indicazioni prima di utilizzare l'apparecchio e conservi bene le presenti norme!

- 1. Tenga bene in ordine il Suo posto di lavoro.**
 - Disordine suo posto di lavoro comporta pericolo di incidenti.
- 2. Tenga conto delle condizioni ambientali.**
 - Non esponga utensili elettrici alla pioggia. Non utilizzi utensili elettrici in ambienti umidi o bagnati. Abbia cura di una buona illuminazione. Non utilizzi utensili elettrici nella vicinanza di liquidi infiammabili o di gas.
- 3. Si salvaguardi da elettrificazione.**
 - Eviti contatti con oggetti con messa a terra, per es. tubi, termosifoni, forni, frigoriferi.
- 4. Tenga lontano i bambini!**
 - Non lasci toccare il cavo o l'utensile a terze persone, le tenga lontane dal campo di lavoro.
- 5. Conservi o Suoi utensili in modo sicuro.**
 - Utensili non in uso dovrebbero essere conservati in luoghi asciutti e sicuri ed in modo da non essere accessibili ai bambini.
- 6. Non sovraccarichi il Suo utensile.**
 - Lavorerà meglio e più sicuro nell'ambito della potenza di targa.
- 7. Utilizzi l'utensile adatto.**
 - Non usi utensili deboli di potenza oppure accessori che richiedono potenza elevata. Non usi utensili per scopi e lavori per i quali essi non sono destinati, per es, non usi la sega circolare per abbattere alberi o tagliare rami.
- 8. Si vesta in modo adeguato.**
 - Non porti abiti larghi e gioielli. Essi potrebbero essere attirati da oggetti in movimento. Per lavori all'aria aperta si raccomanda di portare guanti in gomma e scarpe tali da non poter scivolare. Con capelli lunghi usare apposita rete.
- 9. Usi occhiali di sicurezza.**
 - Effettuando lavori che producono polvere, usi una maschera..
- 10. Eviti errati impieghi del cavo.**
 - Non sollevi l'utensile dalla parte del cavo e non lo utilizzi per staccare la spina dalla presa. Salvaguardi il cavo da elevate temperature, olio e spigoli taglienti.
- 11. Assicuri il manufatto.**
 - Utilizzi dispositivi di ploffaggio o una morsa per tenere fermo il manufatto. Esso così è assicurato meglio che con la Sua mano e offre la possibilità di lavorare con ambedue le mani.
- 12. Eviti posizioni malsicure.**
 - Abbia cura di trovarsi in posizione sicura e mantenga sempre l'equilibrio.
- 13. Curi attentamente i Suoi utensili.**
 - Per lavorare bene e sicuro mantenga i Suoi utensili ben affilati e puliti. Segua le prescrizioni di assistenza e le indicazioni del cambio degli utensili di consumo. Controlli regolarmente il cavo ed in caso di danni, lo faccia sostituire da uno specialista riconosciuto. Controlli regolarmente i cavi di prolungamento e il sostituisca qualora danneggiati. Le impugnature devono essere asciutte e prive di olio e grasso.

⚠ Všeobecné Bezpečnostné Pokyny

Noste vhodný pracovný odev a ochranné vybavenie! Neodporúča sa voľné oblečenie, pretože by mohlo byť zachytené pohybujúcimi sa časťami alebo by ste mohli ostať visieť. Ak máte dlhé vlasy, používajte sieťku na vlasy.

BEZPEČNOSTNÉ POKYNY

Bezpečnostné predpisy Pozor! Pri použití elektrických prístrojov je potrebné kvôli ochrane pred elektrickým úrazom, nebezpečenstvom zranenia a nebezpečenstvom vzniku požiaru, dodržiavať nasledovné základné bezpečnostné opatrenia. Prečítajte si a dodržiavajte tieto pokyny pred používaním prístroja, a starostlivo uschovajte príručku s bezpečnostnými pokynmi.

1. Udržujte vaše pracovisko vždy v čistom stave

- Neporiadok na pracovisku môže spôsobiť nebezpečenstvo úrazu.

2. Dbajte na vplyvy okolia

- Nevystavujte elektrické prístroje dažďu. Nepoužívajte elektrické prístroje vo vlhkom alebo mokrom prostredí. Postarajte sa o dobré osvetlenie. Nepoužívajte elektrické prístroje v blízkosti horľavých tekutín alebo plynov.

3. Chráňte sa pred elektrickým úrazom

- Zabráňte telesnému dotyku s uzemnenými predmetmi, ako napríklad potrubnými rúrami, radiátormi, pecami, chladničkami.

4. Zabráňte prístup deťom!

- Nedovoľte iným osobám dotýkať sa prístroja alebo káblu počas práce, zabráňte im vstupu do vašej pracovnej oblasti.

5. Ukladajte vaše prístroje na bezpečnom mieste

- Nepoužívané nástroje by mali byť uskladnené v suchej, uzatvorenej miestnosti a mimo dosahu detí.

6. Nepreťažujte vaše prístroje

- Práca je dôkladnejšia a bezpečnejšia v rozmedzí uvedeného výkonu prístroja.

7. Používajte vždy len správne nástroje

- Nepoužívajte na ťažké práce prístroje a nástroje alebo prídavné prípravky s príliš slabým výkonom. Nepoužívajte elektrický prístroj na účely a práce, na ktoré nebol určený, napríklad v žiadnom prípade nepoužívajte ručnú kruhovú pílu na stínanie stromov alebo rezanie konárov.

8. Pri práci používajte vhodný pracovný odev

- Nenoste pri práci s prístrojom voľné oblečenie alebo šperky. Môžu byť totiž zachytené pohyblivými súčiastkami prístroja. Pri prácach vonku sa odporúčajú gumené rukavice a protišmyková pevná obuv. Ak máte dlhé vlasy, používajte sieťku na vlasy.

9. Používajte ochranné okuliare

- Pri prašných prácach používajte dýchaciu masku.

10. Nepoužívajte kábel na iné účely

- Nenoste váš elektrický prístroj zavesený za elektrický kábel a nepoužívajte ho aby ste ním vytiahli zástrčku zo zásuvky. Chráňte elektrický kábel pred teplom, olejom a ostrými hranami.

11. Zaisťte obrábaný materiál

- Používajte upínacie zariadenia alebo zverák na pevné uchytenie obrábaného materiálu. Obrobok je tak držaný oveľa bezpečnejšie ako vašou rukou a umožňuje sa tak obsluha prístroja oboma rukami.

12. Dbajte na správny postoj pri práci

- Vystríhajte sa abnormálneho držania tela. Postarajte sa o bezpečný postoj pri práci a dbajte neustále na rovnováhu.

⚠ Všeobecná Bezpečnostní Pravidla

Nosit vhodné pracovní oblečení a ochranné vybavení!

Nevhodný je široký oděv, protože by mohl být pohyblivými díly zachycen nebo byste mohli zůstat viset. V případě dlouhých vlasů noste vlasovou síťku.

BEZPEČNOSTNÍ PRAVIDLA

Bezpečnostní pokyny Pozor! Při použití elektrického nářadí je třeba na ochranu proti úderu elektrickým proudem, nebezpečí úrazu a požáru dbát následujících bezpečnostních opatření. Přečtěte si a dodržujte tyto pokyny před používáním přístroje a bezpečnostní pokyny si dobře uložte.

1. Udržujte pracoviště v pořádku

- Nepořádek na pracovišti představuje nebezpečí úrazu.

2. Berte na vědomí vlivy prostředí

- Nevystavujte elektrické nářadí dešti. Nepoužívejte elektrické nářadí ve vlhkém nebo mokřem prostředí. Postarejte se o dobré osvětlení. Nepoužívejte elektrické nářadí v blízkosti hořlavých kapalin nebo plynů.

3. Chraňte se před úderem elektrickým proudem

- Vyhýbejte se tělesnému kontaktu s uzemněnými částmi, např. rourami, topnými tělesy, sporáky, ledničkami.

4. Nepouštějte do blízkosti dětí!

- Nenechte jiné osoby dotýkat se nářadí a kabelu, nepouštějte je ke svému pracovišti.

5. Nářadí uschovávejte bezpečně

- Nepoužívané nářadí by mělo být uloženo v suché, uzavřené místnosti a nedosažitelné pro děti.

6. Nářadí nepřetěžujte

- Lépe a bezpečněji se pracuje v udaném rozsahu výkonu.

7. Používejte správné nářadí

- Na těžké práce nepoužívejte moc slabé nářadí nebo adaptéry. Nepoužívejte nářadí na účely a práce, pro které nejsou určeny; např. nepoužívejte ruční okružní pílu ke kácení stromů nebo ořezávání větví.

8. Noste vhodné pracovní oblečení

- Nenoste široké oblečení a šperky. Mohly by být zachyceny pohyblivými částmi. Při práci na volném prostranství jsou vhodné gumové rukavice a pevná neklouzající obuv. V případě dlouhých vlasů noste vlasovou síťku.

9. Používejte ochranné brýle

- Při prašných pracích používejte ochrannou dýchací masku.

10. Nepoužívejte kabel pro jiné účely

- Nenoste nářadí za kabel a nepoužívejte ho na vytažení zástrčky ze zásuvky. Chraňte kabel před horkem, olejem a ostrými hranami.

11. Zabezpečte obrobek

- K upevnění obrobku používejte upínací zařízení nebo svěrák. Je tím držen bezpečněji než Vaší rukou a umožní se tím obsluha stroje oběma rukama.

12. Nezaujímejte na pracovišti nevhodnou polohu

- Vyhýbejte se abnormálnímu držení těla. Zajistěte bezpečný postoj a udržujte v každém okamžiku rovnováhu.

14. Stacchi la spina dalla presa:

- Non utilizzando l'apparecchio, prima di effettuare riparazioni e cambio di utensili di consumo, per es. lame da sega, punte e comunque utensili di consumo.

15. Non lasci sull'apparecchio chiavi di servizio.

- Prima di mettere l'apparecchio in funzione, controlli che tutte le chiavi ed utensili di aggiustamento siano state tolte.

16. Eviti avviamenti accidentali.

- Non avvicini all'interruttore utensili collegati alla rete elettrica. Allacciando l'apparecchio alla rete elettrica, si assicuri che l'interruttore sia disinserito.

17. Cavi di prolungamento all'aria aperta.

- All'aria aperta utilizzi solo cavi di prolungamento appositamente ammessi e contrassegnati.

18. Stia sempre attento.

- Osservi il Suo lavoro. Sia regionevole, non usi l'apparecchio quando è distratto.

19. Controlli che l'utensile non sia danneggiato.

- Prima di usare l'apparecchio Lei deve controllare attentamente l'efficienza e il perfetto funzionamento dei dispositivi di sicurezza e parti eventualmente danneggiate. Controlli il funzionamento delle parti mobili, che non siano bloccate, che non vi siano parti rotte, se tutte le altre parti sono state montate in modo giuste e che tutte le altre condizioni che potrebbero influenzare il regolare funzionamento dell'apparecchio siano ottimali. Dispositivi di sicurezza o parti danneggiate devono essere riparati o sostituiti a regola d'arte tramite un Centro Assistenza qualora nelle istruzioni d'uso non siano date indicazioni diverse. Interruttori danneggiati devono essere sostituiti da un Centro Assistenza. Non usi apparecchi con interruttore che non possa essere inserito e disinserito.

20. Attenzione.

- Per la Sua propria sicurezza usi solo utensili o accessori riportati nelle istruzioni d'uso o offerti negli appositi cataloghi. L'uso di accessori o utensili di consumo diversi comunque non raccomandati nelle istruzioni d'uso o catalogo, possono significare per Lei pericolo di ferimento.

21. Far riparare gli utensili da personale qualificato.

- Questo apparecchio elettrico è conforme alle vigenti norme di sicurezza. Le riparazioni devono essere eseguite esclusivamente da persone qualificate usando parti di ricambio originali, altrimenti ne potrebbero derivare considerevoli danni per l'utilizzatore.

22. Allacciate il congegno di aspirazione polvere

- qualora si disponga di organi, a cui collegarvi i congegni di aspirazione polvere, verificare che codesti siano stati allacciati e li si usi.



Attenzione! Raggio laser

Non fissare il raggio Classe laser 2



13. Dôkladne ošetríte vaše prístroje

- Udržujte vaše prístroje vždy ostré a čisté, aby ste mohli pracovať dôkladne a bezpečne. Dodržiavajte predpisy pre údržbu a pokyny pre výmenu nástrojov. Pravidelne kontrolujte zástrčku a kábel, a pri eventúálnom poškodení ich nechajte vymeniť autorizovaným odborníkom. Pravidelne kontrolujte predlžovací kábel a nahradte káble, ktoré sú poškodené. Udržujte rukoväte a držadlá suché a čisté od oleja a tukov.

14. Vytiahnite kábel zo siete

- Ak prístroj nepoužívate, pred údržbovými prácami na prístroji a pred výmenou nástroja, ako napr. pílového listu, vrtáku, brúsneho pásu a obrábacích nástrojov každého druhu.

15. Nezabudnite v prístroji zastrčené nástrojové kľúče

- Pred zapnutím vždy skontrolujte, že sa na prístroji nenachádzajú žiadne kľúče a nastavovacie nástroje.

16. Vystríhajte sa abnormálneho držania tela

- Nikdy neprenášajte prístroje zapojené do elektrického prúdu s prstom na spínači. Presvedčte sa o tom, že je spínač pri pripojke na elektrickú sieť vypnutý.

17. Predlžovací kábel vonku

- Pri práci vonku používajte len také predlžovacie káble, ktoré sú na také použitie určené a sú aj príslušne označené.

18. Buďte vždy pozorní

- Pozorujte vždy vašu prácu. Postupujte vždy rozumne. Nepoužívajte prístroj vtedy, ak sa na prácu nemôžete koncentrovať.

19. Pravidelne kontrolujte prípadné poškodenia vášho prístroja

- Pred ďalším používaním prístroja starostlivo skontrolovať, či sú ochranné zariadenia alebo ľahko poškodené súčiastky stále v náležitom funkčnom stave podľa predpisov. Skontrolujte, či je funkcia všetkých pohyblivých dielov prístroja v poriadku, t.j. či nedochádza k ich blokovaniu alebo nie sú poškodené. Všetky diely musia byť správne namontované a musia sa dodržiavať všetky podmienky na používanie prístroja. Poškodené ochranné zariadenia a súčiastky by mali byť odbornou opravené alebo vymenené v zákaznickom servise, pokiaľ nie je v pokynoch a návodoch na obsluhu uvedené inak. Poškodené spínače musia byť nahradené v zákaznickom servise. V žiadnom prípade nepoužívajte prístroje, ak na nich nie je možné vypnúť a zapnúť ich vypínač.

20. Pozor!

- Používajte kvôli vašej vlastnej bezpečnosti vždy len príslušenstvo a prídavné zariadenia, ktoré sú uvedené v návode na obsluhu alebo sú odporúčané a uvádzané výrobcom prístroja. Použitie obrábacích nástrojov alebo príslušenstva, ktoré nie sú uvedené v návode na obsluhu alebo v katalógu, môže pre vás osobne znamenať vznik eventúálneho nebezpečenstva zranenia.

21. Opravy smú byť vykonávané len odborným elektrotechnikom

- Tento elektrický prístroj je v súlade s príslušnými bezpečnostnými smernicami. Opravy smie vykonávať len odborný elektrikár, v opačnom prípade môže dôjsť k úrazu obsluhujúcej osoby.



Pozor: Laserové žiarenie
Nepozerať sa priamo do lúča
Trieda laseru 2



Achtung! - Laserstrahlung
Nicht in den Strahl blicken!
Laser Klasse 2
Laserspezifikation nach EN 60825-1:2007
λ = 650 nm P_e ≤ 1 mW

13. Náradí pečlivě ošetřijte

- Udržujte náradí ostré a čisté, abyste mohli dobře a bezpečně pracovat. Dbejte předpisů na údržbu a pokynů na výměnu náradí. Pravidelně kontrolujte zástrčku a kábel a v případě poškození je nechte obnovit uznaným odborníkem. Pravidelně kontrolujte prodlžovací kábel a poškozený nahradte. Držáky udržujte suché a prosté oleje a tuku.

14. Vytáhněte síťovou zástrčku

- Při nepoužívání, před údržbou a při výměně náradí, jako např. listu pily, vrtáku a obráběcího náradí všeho druhu.

15. Nenechte zastrčené žádné klíče pro náradí

- Před zapnutím překontrolujte, zda jsou klíče a seřizovací náradí odstraněny.

16. Vyhýbejte se nechtěnému náběhu

- Náradí připojené na elektrickou síť nenoste s prstem na vypínači. Přesvědčte se, že je při připojení na elektrickou síť vypínač vypnut.

17. Prodlžovací kábel na volném prostranství

- Na volném prostranství používejte pouze pro to schválené a tomu odpovídajícím označené prodlžovací kabely.

18. Buďte stále pozorní

- Pozorujte svoji práci. Pracujte rozumně. Nepoužívejte náradí, když jste nekoncentrovaní.

19. Zkontrolujte svůj přístroj na poškození

- Před dalším použitím náradí pečlivě překontrolovat bezvadnou funkci a příslušnou funkci ochranných zařízení nebo lehce poškozených částí. Překontrolujte, zda je v pořádku funkce pohyblivých částí, jestli neuvázly nebo jestli nejsou poškozeny. Všechny části musí být správně namontovány a poskytovat všechny podmínky přístroje.

Poškozená bezpečnostní zařízení a části by měly být opraveny nebo vyměněny dílnou zákaznického servisu, pokud není v návodech k použití nic jiného uvedeno. Poškozené vypínače musí být nahrazeny v dílně zákaznického servisu. Nepoužívejte náradí, u kterého nelze vypínač za- a vypnout.

20. Pozor!

- Pro Vaší vlastní bezpečnost používejte jen příslušenství a prídavné přístroje, které jsou udány v návodu k použití nebo výrobcem náradí doporučeny nebo udány. Použití jiných, než v návodu k použití nebo v katalogu doporučených nástrojů nebo příslušenství, může pro Vás znamenat osobní nebezpečí úrazu.

21. Opravy jen od odborného elektrikáře

- Toto elektrické náradí odpovídá příslušným bezpečnostním ustanovením. Opravy smí provádět pouze odborný elektrikář, v jiném případě může vzniknout pro provozovatele nebezpečí úrazu.



Pozor: Laserové záření
Nedívat se do paprsku
Třída laseru 2



Achtung! - Laserstrahlung
Nicht in den Strahl blicken!
Laser Klasse 2
Laserspezifikation nach EN 60825-1:2007
λ = 650 nm P_e ≤ 1 mW

Proteggere sé e l'ambiente da ischi di incidenti con opportune misure cautelative!

- Non guardare direttamente nel raggio laser senza occhiali protettivi.
- Non rivolgere mai lo sguardo direttamente verso il foro di uscita del raggio laser.
- Non dirigere mai il raggio laser né verso superfici riflettenti né verso persone o animali. Anche un raggio laser con Potenza minima può causare delle lesioni all'occhio.
- Attenzione - se vengono usate delle procedure diverse da quelle indicate può verificarsi un'esposizione ai raggi pericolosa.
- Non aprire mai il modulo laser.
- Se l'utensile non viene usato per un periodo piuttosto lungo è consigliabile togliere le batterie.
- Non è consentito sostituire il laser con uno di un altro tipo.

Le riparazioni devono essere eseguite solo dal fabbricante del laser oppure da un rappresentante autorizzato.

Avvertenze speciali di sicurezza

Nella progettazione del trapano a colonna si è badato di eliminare per quanto possibile i rischi che ne risultano in caso di uso corretto. Tuttavia ci sono delle misure di sicurezza da rispettare per evitare eventuali i rischi residui.

Rispettare la corretta tensione di rete!

Fate attenzione che la tensione di rete corrisponda alle indicazioni sulla targhetta d'identificazione.

Utilizzate delle prese con contatto di terra!

L'apparecchio deve essere utilizzato solo con una presa con contatto di terra installato.

Cavo di prolunga!

La sezione dei trefoli di un cavo di prolunga deve essere almeno di 1,5 mm². Prima dell'uso svolgete sempre completamente la bobina per cavi. Controllate il cavo su danni.

Protezione dalle scosse elettriche!

Proteggete l'apparecchio dall'umidità. L'apparecchio non deve essere bagnato né essere usato in un ambiente umido. Ogni volta prima di usarli controllate che l'utensile ed il cavo di allacciamento alla rete non presentino danni. Evitate di toccare con il corpo delle parti a massa, ad es. tubi, caloriferi, ecc...

Protezione da incendio o esplosione!

All'interno dell'apparecchio si trovano degli elementi che generano scintille. Non usate l'utensile nelle vicinanze di liquidi o di gas infiammabili. In caso di mancata osservanza esiste il rischio d'incendio o di esplosione.

Trattate l'apparecchio con cura!

Non usate il cavo per staccare la spina dalla presa di corrente. Proteggete il cavo dal calore, dall'olio e dagli spigoli vivi. Tenete gli utensili puliti e affilati per poter lavorare bene ed in modo sicuro. Seguite le norme per la manutenzione e le avvertenze per la sostituzione degli utensili.

Chráňte seba a Vaše okolie vhodnými bezpečnostnými opatreniami pred rizikami vzniku nehody!

- Nepozerajte sa priamo nechránenými očami na laserovy lúč.
 - Nepozerať sa v žiadnom prípade priamo do luča.
 - V žiadnom prípade nesmerovať laserovy lúč na reflektujúce plochy, na osoby alebo na zvierata. Aj laserovy lúč s nízkym vykonom môže spôsobiť vážne poškodenie zraku.
 - Pozor - ak sa budú používať iné pracovné postupy ako sú uvedené v tomto návode, môže to viesť k vystaveniu sa nebezpečnému žiareniu.
 - Nikdy neatvarajte laserový modul.
 - Ak sa skracovacia píla dlhší čas nepoužíva, musia sa vybrať batérie.
 - Laser sa nesmie vymeniť za laser iného typu.
- Opravy na laseri smie vykonať iba výrobca lasera alebo autorizovaný zástupca.

Bezpečnosť pracoviska

Postarajte sa o bezpečné a pevné postavenie stroja. Stroj podľa možnosti upevnite na podkladovej doske alebo pracovnom stole.

Bezpečnosť prepravy

Pri preprave stroja dbajte na rozloženie hmotnosti (ťaž stroja pôsobí na hlavu). Stroj prepravujte iba poležiaci a zaistený na vhodnom prípravku.

Špeciálne bezpečnostné upozornenia

Pri konštrukcii stĺpovej vŕtačky sa dbalo na to, aby boli pri použití v súlade s určením v čo najväčšom rozsahu vylúčené ohrozenia. Napriek tomu existuje niekoľko bezpečnostných opatrení, ktoré je potrebné dodržať, aby bolo možné vylúčiť zvyškové nebezpečenstvá.

Dbajte na správne sieťové napätie!

Dbajte na to, aby sa sieťové napätie zhodovalo s údajmi typového štítku.

Použite zásuvku s ochranným kontaktom!

Zariadenie sa smie prevádzkovať iba na zásuvke s riadne nainštalovaným ochranným kontaktom

Predlžovací kábel!

Prierez prameňa vodiča predlžovacieho kábla musí byť minimálne 1,5 mm². Káblový bubon pred použitím vždy úplne odviňte. Kábel skontrolujte ohľadom poškodení.

Ochrana proti zásahu elektrickým prúdom!

Zariadenie chráňte pred vlhkosťou. Zariadenie nesmie byť ani vlhké, ani sa nesmie prevádzkovať vo vlhkom prostredí. Pred každým použitím skontrolujte zariadenie a sieťový prívod so zástrčkou ohľadom poškodení. Zabráňte kontaktu tela s uzemnenými dielmi, napr. rúrami, vykurovacími telesami atď...

Ochrana pred požiarom alebo explóziou!

Vo vnútri zariadenia sa nachádzajú konštrukčné diely vytvárajúce iskry. Zariadenie nepoužívajte v blízkosti horľavých kvapalín ani plynov. Pri nerešpektovaní vzniká nebezpečenstvo požiaru alebo výbuchu.

So zariadením zaobchádzajte so starostlivosťou!

Kábel nepoužívajte na vyťahovanie zástrčky zo zásuvky. Kábel chráňte pred horúčavou, olejom a ostrými hranami. S cieľom lepšej a bezpečnej práce udržiavajte nástroje ostré a čisté. Dodržiavajte predpisy o údržbe a upozornenia o výmene nástrojov.

Chraňte seba a své okolí vhodnými bezpečnostnými opatreniami před nebezpečím úrazu!

- Nedívat se nechráněnými očima přímo do laserového paprsku.
- Nedívat se nikdy přímo do dráhy paprsků.
- Laserový paprsek nikdy nesměřovat na reflektující plochy, na osoby nebo zvířata. Take laserový paprsek s nízkým výkonem může vážně poškodit oko.
- Pozor - pokud jsou prováděny jiné, než zde uvedené postupy, může to vést k nebezpečnému vystavení paprskům.
- Nikdy neotvírat laserový modul.
- Nebudete-li pokosovou pilu delší dobu používat, měli byste vyjmout baterie.
- Laser nesmí být vyměňován za laser jiného typu. Opravy laseru smí provádět pouze výrobce laseru nebo autorizovaný zástupce..

Bezpečnost na pracovišti

Zajistěte bezpečné a pevné stání stroje. Připevněte stroj podle možnosti na podlahovou desku nebo pracovní stůl.

Bezpečnost přepravy

Dávejte při přepravě pozor na rozložení hmotnosti (stroj je vratký). Přepravujte stroj pouze ležící a zajištěný na vhodném přípravku.

Speciální bezpečnostní pokyny

Při konstruování sloupkové vřtačky bylo dbáno na to, aby byla maximálně vyloučena ohrožení při používání v souladu s určením. Přesto existují některá bezpečnostní opatření, která je třeba dodržovat, aby bylo možné vyloučit zbytková nebezpečí.

Dodržujte správné síťové napětí!

Dbejte na to, aby bylo síťové napětí shodné s údaji typového štítku.

Používejte zásuvku s ochranným kontaktem!

Přístroj se smí provozovat pouze se zásuvkou s řádně nainstalovaným ochranným kontaktem.

Prodlužovací kabel!

Průřez lanka prodlužovacího kabelu musí činit nejméně 1,5 mm². Před použitím vždy zcela rozmotejte kabelový bubon. Zkontrolujte kabel, zda není poškozený.

Ochrana před zasažením elektrickým proudem!

Chraňte přístroj před vlhkosťou. Přístroj nesmí být ani vlhký, ani se nesmí provozovat ve vlhkém prostředí. Zkontrolujte před každým použitím přístroj a síťové přípojovací vedení, zda nevykazují poškození. Zabráňte kontaktu těla s uzemněnými díly, např. trubkami, topnými tělesy atd...

Ochrana před požárem nebo výbuchem!

Uvnitř přístroje se nacházejí součásti vytvářející jiskry. Nepoužívejte přístroj v blízkosti hořlavých kapalin nebo plynů. Při nedodržení hrozí nebezpečí požáru nebo výbuchu.

Zacházejte s přístrojem pečlivě!

Nepoužívejte kabel k vytažení zástrčky ze zásuvky. Chraňte kabel před horkem, olejem a ostrými hranami. Udržujte nástroje ostré a čisté, abyste mohli pracovat lépe a bezpečněji. Dodržujte předpisy pro údržbu a pokyny k výměně nástrojů.

Portate indumenti di lavoro e dispositivi di protezione adatti!

Indumenti ampi non sono adatti perché si possono impigliare nelle parti mobili. Se avete i capelli lunghi teneteli raccolti in una retina. Non portate gioielli mentre lavorate con macchine utensili. Portate assolutamente gli occhiali protettivi. Una mancata osservanza può causare delle lesioni agli occhi.

Tenete in ordine il posto di lavoro!

Il disordine sul posto di lavoro può causare facilmente degli infortuni. Non lasciate utensili, oggetti o cavi nella zona di lavoro perché si corre il rischio di inciamparvi! Assicuratevi che l'illuminazione sia sufficiente.

Fate attenzione alle altre persone!

Durante l'uso dell'apparecchio fate attenzione alle altre persone, in particolare ai bambini, e tenetele lontane dalla vostra zona di lavoro. Non permettete che altre persone tocchino l'utensile o il cavo.

Tenete gli utensili in luogo sicuro!

Gli utensili non usati si devono conservare in un luogo pulito, asciutto e chiuso fuori dalla portata dei bambini.

Non sottoponete l'utensile ad un carico eccessivo!

Lavorate solo nel range di prestazioni indicato. Non usate apparecchi troppo deboli per lavori difficili. Non usate utensili per scopi per i quali non sono stati concepiti.

Nel lavorare assicurarsi di essere bene in equilibrio!

Nel lavorare assicuratevi di essere bene in equilibrio. Evitate di assumere posizioni del corpo insolite, tenetevi sempre in equilibrio.

Staccate la spina dalla presa di corrente

quando l'elettro-utensile non viene usato, prima di eseguire la manutenzione e di sostituire le punte da trapano.

Staccate la spina dalla presa di corrente

Assicuratevi che la presa di rete abbia una protezione di almeno 10 A.

Evitate la messa in moto involontaria!

Accertatevi che l'interruttore sia spento prima di inserire la spina nella presa di corrente.

Osservate il vostro lavoro!

Osservate sempre l'utensile e l'oggetto che state lavorando. Non usate mai l'elettro-utensile se non riuscite a concentrarvi o se siete distratti. Non usate mai l'elettro-utensile sotto l'influsso dell'alcol o di medicinali.

Dimensioni massime del pezzo da lavorare

Si devono solo lavorare pezzi (max. 20 x 20 cm) che possono venire serrati in modo sicuro sul piano di lavoro o nelle morsa a vite.

Controllate che l'utensile non sia danneggiato!

Prima di usare l'elettro-utensile controllate con cura che i dispositivi di protezione oppure le parti leggermente danneggiate siano in grado di funzionare correttamente. Controllate regolarmente il cavo dell'elettro-utensile. Tutte le parti devono essere montate correttamente e rispondere a tutti i requisiti per garantire un corretto funzionamento dell'apparecchio. Fate riparare o sostituire subito a regola d'arte da un'officina specializzata le parti ed i dispositivi di protezione danneggiati, salvo sia indicato diversamente nelle istruzioni per l'uso. Non usate l'apparecchio se non è possibile accendere e spegnere l'interruttore.

Noste vhodný pracovný odev a ochrannú výbavu!

Nevhodný je voľný odev, tento môžu zachytiť pohyblivé časti alebo môžete zostať visieť. Pri dlhých vlasoch noste sieťku na vlasy. Pri prácach s obrábacími strojami zásadne nenoste žiadne šperky. Bezpodmienečne noste ochranné okuliare. Pri nerešpektovaní môže dôjsť k poraneniam očí.

Pracovisko udržiavajte v poriadku!

Neporiadok na vašom pracovisku vedie ľahko k úrazom. V bezprostrednej pracovnej oblasti nenechávajte ležať žiadne nástroje, predmety ani káble, nebezpečenstvo zakopnutia! Zabezpečte dostatočné osvetlenie.

Dávajte pozor na ostatné osoby!

Pri používaní zariadenia dbajte na ostatné osoby, predovšetkým na deti, a zabráňte im v prístupe do vašej pracovnej oblasti. Nikomu nedovoľte dotknúť sa zariadenia ani kábla.

Nástroje uschovajte bezpečne!

Nepoužívané zariadenia uschovajte na suchom, uzatvorenom mieste a mimo dosahu detí.

Zariadenie nepreťažujte!

Pracujte iba v uvedenej oblasti výkonu. Na ťažké práce nepoužívajte stroje so slabým výkonom. Nástroje nepoužívajte na účely, na ktoré nie sú určené.

Bezpečný postoj pri práci!

Pri práci dbajte na bezpečný postoj. Vyhnite sa abnormálnym držaniam tela, vždy udržiavajte rovnováhu.

Vytiahnite sieťovú zástrčku

Pri nepoužívaní prístroja, pred údržbou a pri výmene vrtákov.

Vytiahnite sieťovú zástrčku

Zabezpečte, aby bola sieťová prípojka istená minimálne 10 A.

Zabráňte náhodnému rozbehu!

Uistite sa, že je spínač pri zasunutí zástrčky do zásuvky vypnutý.

Pozorujte vaše prácu!

Vždy pozorujte stroj a predmet, ktorý obrábate. Stroj nikdy nepoužívajte, keď ste nekoncentrovaní alebo je odvrátená vaša pozornosť. Stroj nikdy nepoužívajte pod vplyvom alkoholu ani tabletiék.

Maximálna veľkosť obrobku

Obrábať sa smú iba obrobky (max. 20 x 20 cm), ktoré je možné bezpečne upnúť na stole vrtáčky alebo vo zveráku.

Nástroj skontrolujte ohľadom poškodenia!

Pred použitím nástroja sa musia ochranné zariadenia alebo ľahko poškodené diely dôkladne prekontrolovať ohľadom ich bezchybnej funkcie. Pravidelne kontrolujte kábel prístroja. Všetky diely musia byť správne namontované a splňte všetky podmienky, aby ste zaručili bezchybnú prevádzku. Poškodené ochranné zariadenia a diely sa musia nechať odborné opraviť alebo vymeniť v autorizovanej dielni, pokiaľ nie je v návode na obsluhu uvedené inak. Nepoužívajte žiadne nástroje, pri ktorých nie je možné spínač zapnúť a vypnúť.

Varovanie! Používanie iných nástrojov a iného príslušenstva, ako je uvedené v tomto návode na použitie, môže pre vás znamenať nebezpečenstvo poranenia.

Noste vhodný pracovný odev a ochrannou výstroj!

Není vhodný široký odev, môže byť zachycen pohyblivými díly nebo můžete uváznout. V případě dlouhých vlasů noste vlasovou síťku. Nenoste při práci s obrábacími stroji zásadne žádné šperky. Noste bezpodmienečně ochranné brýle. Při nedodržení může dojít ke zranění očí.

Udržujte pracoviště v pořádku!

Nepořádek v pracovní oblasti vede snadno k nehodám. Nenechávejte ležet žádné nástroje, předměty nebo kabely v bezprostřední pracovní oblasti, nebezpečí klopýtnutí! Zajistěte dostatečné osvětlení.

Dávejte pozor na jiné osoby!

Dejte při používání přístroje pozor na jiné osoby, především děti, a udržujte je mimo svoji pracovní oblast. Nenechte nikoho dotýkat se přístroje nebo kabelu.

Uchovávejte nástroje bezpečně!

Nepoužívané přístroje uchovávejte na suchém, uzavřeném místě a mimo dosah dětí.

Nepřetěžujte přístroj!

Pracujte pouze v uvedeném výkonovém rozsahu. Nepoužívejte pro těžké práce stroje se slabým výkonem. Nepoužívejte nástroje k účelům, pro které nejsou určené.

Bezpečný postoj při práci!

Dbejte při práci na bezpečný postoj. Vyvarujte se abnormálních držení těla, udržujte vždy rovnováhu.

Vytáhněte zástrčku ze sítě

Při nepoužívání nástroje, před údržbou nebo při výměně vrtáků.

Vytáhněte zástrčku ze sítě

Ujistěte se, že má síťová přípojka jištění nejméně 10 A.

Zabraňte neúmyslnému rozběhu!

Ujistěte se, že je spínač při zasunutí vidlice do elektrické zásuvky vypnutý.

Pozorujte práci!

Pozorujte vždy stroj a předmět, který obrábíte. Nepoužívejte stroj, jste-li nesoustředění nebo nepozorní. Nepoužívejte nikdy stroj pod vlivem alkoholu nebo prášků.

Maximální velikost obrobku!

Smějí se obrábět pouze obrobky (max. 20 x 20 cm), které lze bezpečně upnout na stole vrtáčky nebo ve svěráku.

Zkontrolujte nástroj, zda není poškozený!

Před používáním nástroje se musí ochranná zařízení nebo lehce poškozené díly pečlivě prohlédnout, zda fungují bezvadně. Kontrolujte pravidelně kabel nástroje. Veškeré díly musí být správně namontované a splňovat všechny podmínky pro zaručení bezvadného provozu. Poškozená ochranná zařízení a díly musí odborně opravit nebo vyměnit uznávaná odborná dílna, není-li v návodu k obsluze uvedeno jinak. Nepoužívejte nástroje, u nichž nelze zapnout a vypnout spínač.

Výstraha! Použití jiných pracovních nástrojů a jiného příslušenství, než je uvedeno v tomto návodu k použití, pro vás může znamenat nebezpečí poranění.

Přečtěte se nyní návod k obsluze a řiďte se v něm uvedenými pokyny.

Avvertenza! L'uso di utensili ed accessori diversi da quelli consigliati nelle istruzioni per l'uso può rappresentare un fattore di rischio per l'utilizzatore. Leggete quindi le istruzioni per l'uso e seguite tutte le avvertenze in esse contenute.

Utilizzo proprio

Questo trapano a colonna è concepito per perforare metallo, materie plastiche, legno e materiali simili e deve essere usato solo in ambito privato. L'apparecchio non deve essere usato per lavorare generi alimentari e materiali nocivi per la salute. Il mandrino per punte da trapano è adatto solo per l'utilizzo di punte ed utensili con un diametro di 3-16 mm e di forma cilindrica. Si possono inoltre usare utensili con gambo conico.

L'apparecchio deve essere usato da persone adulte. L'apparecchio deve essere usato solamente per lo scopo a cui è destinato. Ogni altro tipo di uso che esuli da quello previsto non è conforme. L'utilizzatore/ l'operatore, e non il costruttore, è responsabile dei danni e delle lesioni di ogni tipo che ne risultino.

Tenete presente che i nostri apparecchi non sono stati costruiti per l'impiego professionale, artigianale o industriale. Non ci assumiamo alcuna garanzia se l'apparecchio viene usato in imprese commerciali, artigianali o industriali, o in attività equivalenti.

Rischi residuali

La macchina è costruita in base allo stato della tecnica ed alle norme riconosciute in materia di sicurezza. Durante il funzionamento possono però presentarsi alcuni rischi residuali.

- Pericolo per la salute a causa dell'attrezzo rotante in caso di capelli lunghi e abiti larghi. Indossare equipaggiamento di protezione personale come retina per capelli e abiti aderenti.
- Pericolo per la salute a causa di trucioli vaganti. Indossare equipaggiamento di protezione personale come occhiali protettivi.
- Pericolo di ferite a causa di un supporto o guida impropria, o lavorando senza morsa o guida.
- Pericolo di elettrocuzione in caso di ricorso a collegamenti elettrici non conformi.
- Tuttavia, anche se sono osservate tutte le prescrizioni, permangono dei rischi evidenti.
- I rischi residuali possono essere minimizzati se vengono rispettate tutte le "prescrizioni di sicurezza", l' "uso conforme" e le istruzioni per l'uso.

Prečítajte si teraz návod na obsluhu a dodržiavajte v ňom obsiahnuté pokyny.

⚠ Použitie v súlade s určením

Stolová vŕtačka je určená na vŕtanie kovu, plastu, dreva a podobných materiálov a smie sa používať iba v súkromnej domácej oblasti.

S týmto strojom sa nesmú obrábať potraviny a materiály ohrozujúce zdravie.

Skľučovadlo vŕtáka je vhodné iba na používanie vŕtákov a nástrojov s priemerom stopky 3 – 16 mm a valcovitou stopkou nástroja. Okrem toho je možné použiť aj nástroje s kuželovou stopkou. Zariadenie je určené na používanie dospelými.

Stroj sa môže používať iba v súlade so svojím určením. Každé iné použitie presahujúce určenie je považované za používanie v rozpore s určením. Za škody z neho vzniknuté alebo poranenia akéhokoľvek druhu ručí používateľ/obsluha a nie výrobca.

Dbajte, prosím, na to, že naše prístroje neboli v súlade s určením skonštruované na komerčné, remeselné ani priemyselné použitie. Ak sa zariadenie používa v komerčných, remeselných alebo priemyselných podnikoch, ako aj na podobné činnosti, nepreberáme žiadnu záruku.

⚠ Zvyškové riziká

Stroj bol vyrobený použitím modernej techniky v súlade s uznávanými bezpečnostnými predpismi. Niektoré zvyšujúce riziká, však ešte môžu existovať.

- Dlhé vlasy a voľné oblečenie môže byť nebezpečné pri otáčaní obrobku. Noste osobné ochranné vybavenie, ako sú sietky na vlasy a dobre priliehajúce pracovné oblečenie.
- Drevené štiepky a piliny môžu byť zdraviu nebezpečné. Uistite sa, že nosíte osobné ochranné prostriedky, ako sú ochranné okuliare a ochranná maska proti prachu. Použite vákuum výfukový systém.
- Hádzanie obrobkov môže viesť k zraneniu ak pracovný kus nie je riadne zabezpečený, ako je práca bez obmedzenia.
- Používanie nesprávnych alebo poškodených sieťových káblov môže viesť k zraneniam spôsobených elektrinou.
- Dokonca aj keď všetky bezpečnostné opatrenia boli splnené, niektoré zostávajúce nebezpečenstvo môže byť stále prítomné, aj keď nie je zjavné.
- Zvyšné nebezpečenstvo je možné minimalizovať dodržiavaním pokynov uvedených v „bezpečnostných opatreniach“, „správny používaním“, a v celom návode na obsluhu.

⚠ Použití v souladu s určením

Stolní vŕtačka je určená k vrtání kovu, plastu, dřeva a podobných materiálů a smí se používat pouze v oblasti soukromých domácností.

Potraviny a zdraví škodlivé materiály se nesmějí se strojem obrábět.

Skříčidlo je vhodné pouze pro použití vrtáků a nástrojů s průměrem stopky 3-16 mm a válcovou stopkou nástroje. Kromě toho lze používat i nástroje s kuželovou stopkou. Přístroj je určený k používání dospělými osobami.

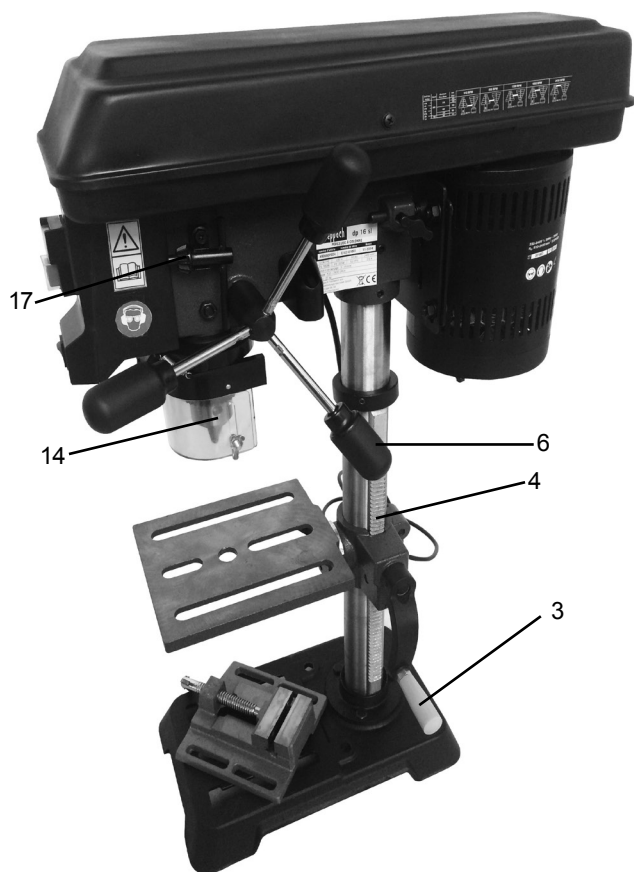
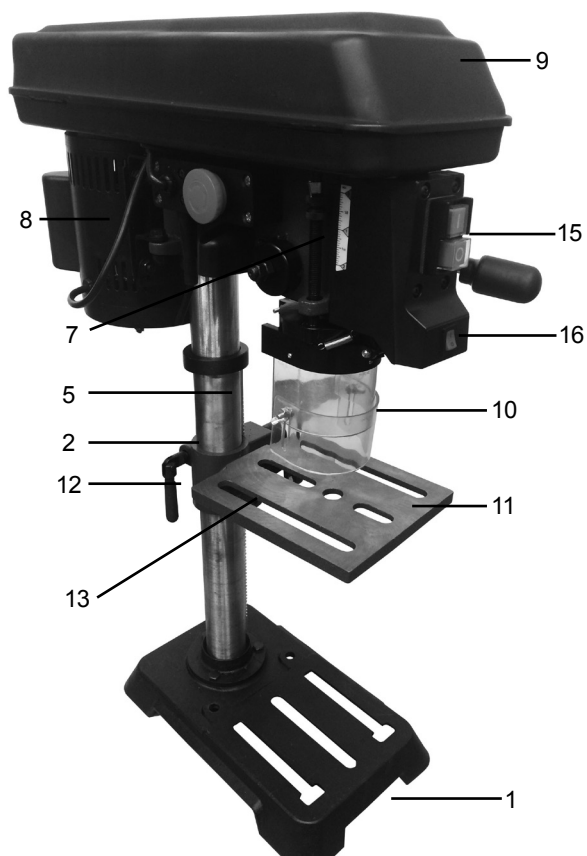
Stroj se smí používat pouze v souladu s určením. Jakékoliv jiné použití je v rozporu s určením. Za škody nebo zranění všeho druhu, které vzniknou na základě použití v rozporu s určením, zodpovídá uživatel/obsluhující osoba a ne výrobce.

Respektujte prosím, že naše zařízení v souladu s určením není konstruováno pro komerční, řemeslné a průmyslové použití. Nepřebíráme zodpovědnost v případě, když se zařízení použije v komerčních, řemeslných nebo průmyslových provozech, a při srovnatelných činnostech.

⚠ Zbytková nebezpečí

Stroj byl vyroben pomocí nejmodernější technologie v souladu s uznávanými bezpečnostními předpisy. Nicméně ještě mohou existovat zbytková nebezpečí.

- Dlouhé vlasy a voľné oblečení mohou být nebezpečné pokud pracujete s rotujícím nářadím. Noste osobní ochranou výbavu jako například síťku na vlasy a vhodné přiléhavé pracovní oblečení.
- Dřevěné odřezky a prach mohou být pro zrak zdravotním rizikem. Ujistěte se, že personál nosí ochrannou osobní výbavu jako ochranné brýle a protiprachovou masku. Používejte odsávací systém zplodin.
- Házení obrobků může vést k poranění, pokud nejsou řádně uchyceny nebo položeny k řezání, jako při práci bez okrajového dorazu.
- Používání nesprávných nebo poškozených napájecích kabelů může vést ke zranění způsobených elektrinou.
- I když jsou dodržena všechna bezpečnostní opatření, stále mohou ještě existovat skrytá zbytková nebezpečí.
- Zbytková nebezpečí lze minimalizovat následujícími pokyny v „Bezpečnostní pokyny“, „Správné používání“ a v celém návodu k obsluze.



Rimuovere l'imballaggio e verificare il contenuto

Attenzione: Se una parte dovesse mancare, non cercare di mettere in funzione il trapano prima di aver montato correttamente la parte mancante. Non collegare la presa alla spina di corrente e non accendere l'apparecchio.

Rimuovere tutte le parti dall'imballaggio e verificare la presenza di tutti i componenti con l'ausilio della seguente tabella (alcune parti sono confezionate sotto la copertura della cinghia trapezoidale). Non buttare subito il materiale di imballaggio, nel caso in cui questo prodotto debba essere restituito al rivenditore.

Attrezzatura

1. Piano di appoggio
2. Supporto da tavolo per trapano
3. Maniglia di sollevamento per regolazione altezza
4. Cremagliera dentata montante
5. Colonna
6. Impugnatura
7. Vite di serraggio per scala
8. Motore
9. Coperchio protezione cinghia
10. Protezione mandrino portapunta
11. Tavola di foratura
12. Maniglia di bloccaggio per regolazione altezza
13. Maniglia di bloccaggio per tavola di foratura
14. Mandrino portapunta a serraggio rapido
15. Interruttore accensione/spegnimento
16. Interruttore accensione/spegnimento Laser
17. Chiave per mandrino

Vybalenie a kontrola obsahu

UPOZORNENIE: Ak niektoré časti chýbajú, nepokúšajte sa montovať vrták, pripájať napájací kábel, a potom zapínať prístroj pokiaľ chýbajúce časti neboli získané a správne nainštalované.

Rozdeľte všetky diely, ktoré ste vybrali z obalového materiálu a skontrolujte jednotlivé položky, ktoré spadajú do tabuľky „štandardného obsahu“.

Nezahadzujte obal v prípade, že máte poslať tento produkt späť k svojho predajcovi.

Zariadenie

1. Základná doska
2. Držiak stola vrtáčky
3. Prestavovacia rukoväť prestavenia výšky
4. Ozubená tyč stípa
5. Stíp
6. Rukoväť
7. Híbkový doraz
8. Motor
9. Ochranný kryt remeňa
10. Ochrana skľučovadla vrtáka
11. Stôl vrtáčky
12. Upínacia rukoväť prestavenia výšky
13. Zvieracia skrutka stola vrtáčky
14. Skľučovadlo vrtáka
15. Zapínač/vypínač
16. Zapínač/vypínač lasera
17. Kľúč na skľučovadlo vrtáka

Vybalení a kontrola obsahu

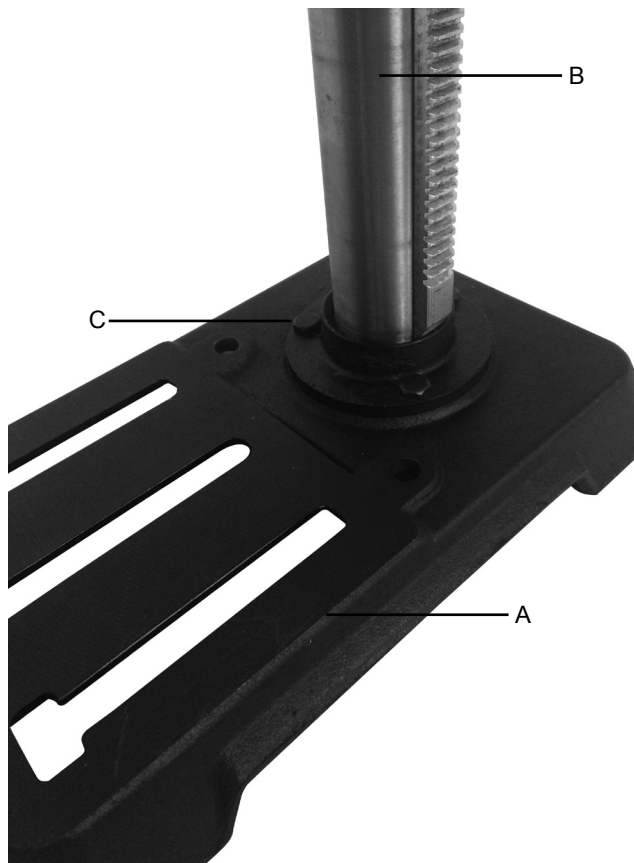
VAROVÁNÍ: Jestliže některé části chybí, nepokoušejte se o montáž sloupové vrtačky, zakolíkujte síťový kabel, a otočte přepínačem, až když jste získali chybějící části a ty byly správně nainstalovány.

Oddělte ze všech částí obalový materiál a zkontrolujte každou položku, na hroutcím se stole „standardní obsah“.

Nevyhazujte hned balení pro případ, že budete tento výrobek posílat zpět svému prodejci.

Vybavení

1. Základní deska
2. Držák stolu vrtačky
3. Přestavovací rukojeť pro výškové přestavení
4. Ozubená tyč sloupku
5. Sloupek
6. Rukojeť
7. Hloubkový doraz
8. Motor
9. Ochranný kryt řemenu
10. Ochrana sklíčidla
11. Stůl vrtačky
12. Svěrací rukojeť výškového přestavení
13. Upínací šroub pro stůl vrtačky
14. Sklíčidlo
15. Spínač / vypínač
16. Spínač / vypínač laseru
17. Sklíčidlový klíč



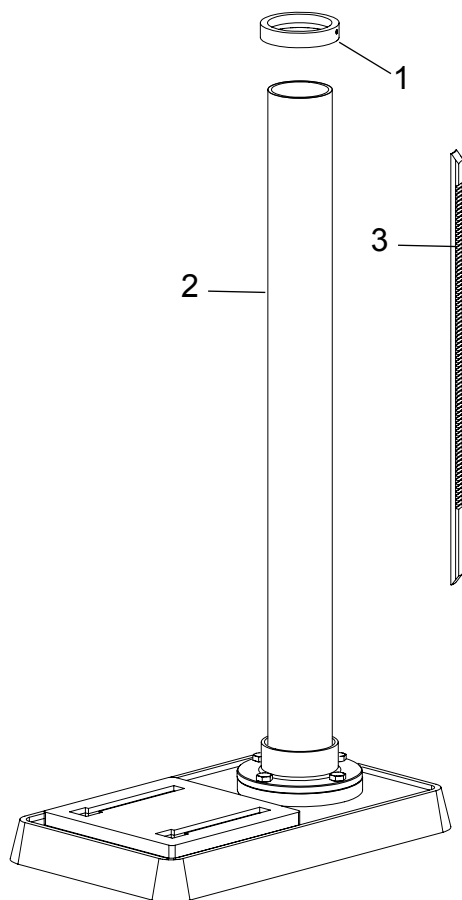
Istruzioni di montaggio

Attenzione:

Per la propria sicurezza non collegare mai la presa alla spina di corrente, prima di aver eseguito tutte le fasi del montaggio e aver letto e compreso tutte le istruzioni di sicurezza e di lavoro.

Colonna e piede della macchina

1. Posizionare il piano di appoggio (A) sul pavimento o sul banco di lavoro.
2. Posizionare l'unità della colonna (B) sul piano di appoggio, facendo corrispondere i fori dell'unità della colonna con i fori del piano di appoggio.
3. Avvitare le quattro viti (C) sul piano di appoggio per il fissaggio dell'unità della colonna e serrarle con una chiave (SW13).



Rimozione della cremagliera

Per montare il trapano, è necessario prima smontare la cremagliera (3).

1. Smontare l'anello (1) con l'ausilio di una chiave a brugola (SW3) e staccarlo dalla colonna (2).
2. Ora rimuovere la cremagliera (3).

Návod na montáž

UPOZORNENIE

Pre vašu vlastnú bezpečnosť nikdy nepripájajte konektor do zásuvky zdroja napájania, kým nie sú všetky montážne kroky dokončené a pokiaľ ste si neprečítali a neporozumeli bezpečnostné a prevádzkové pokyny.

Stípec na základe

1. Pozícia základňa (A) na podlahe alebo lavici.
2. Umiestnite stĺp montovanej časti (B) do otvorov v základni.
3. Ak chcete pripojiť a upevniť pilier jednotky, zašraubujte tri skrutky do základnej dosky a dotiahnite kľúčom.

Odstránenie ozubenej tyče

Najskôr musíte demontovať ozubenú tyč (3), aby ste mohli zmontovať vašu vrtačku.

1. Demontujte krúžok (1) pomocou inbusového kľúča (VK 3) a vytiahnite ho zo stĺpa (2).
2. Teraz vytiahnite ozubenú tyč (3).

Pokyny k montáži

VAROVÁNÍ:

Pro vaši vlastní bezpečnost nikdy nepřipojujte zásuvku ke zdroji proudu, dokud kompletně neprovedete všechny montážní kroky a nepřečtete a nepochopíte bezpečnostní a provozní pokyny.

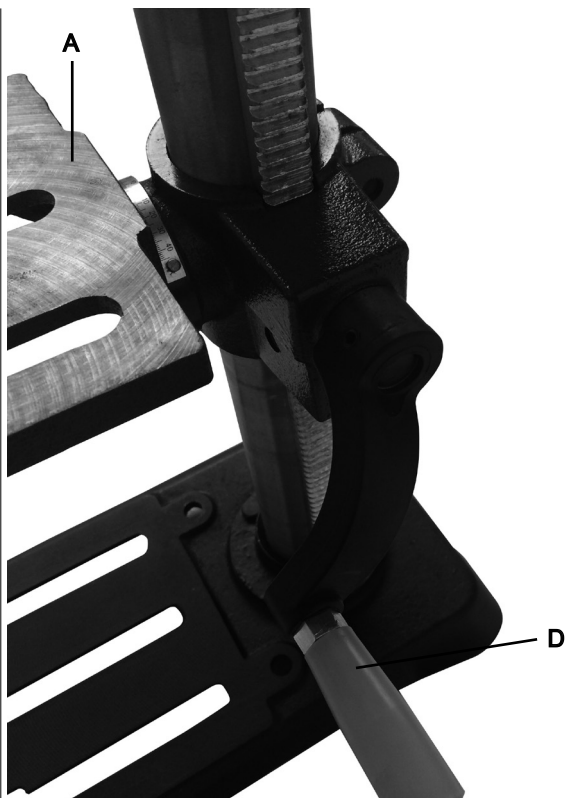
Sloup na základnu

1. Umístěte základnu (A) na podlahu nebo na stůl.
2. Umístěte montáž sloupu (B) na základnu a srovnajte otvory v podpěře sloupu s otvory v základně.
3. Pro připojení a upevnění sloupové jednotky našroubujte tři šrouby (C) do základní desky a utáhněte je klíčem.

Odstránění ozubené tyče

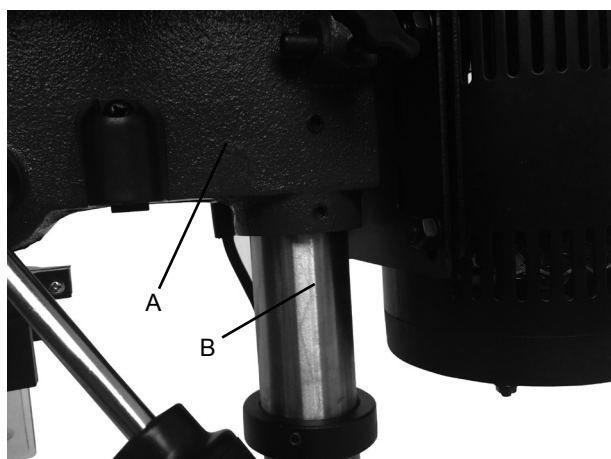
Aby bylo možné smontovat vrtačku, musíte nejprve odmontovat ozubenou tyč (3).

1. Odmontujte kroužek (1) pomocí klíče na vnitřní šestihran (velikost 3) a stáhněte jej ze sloupku (2).
2. Vytáhněte nyní ozubenou tyč (3).



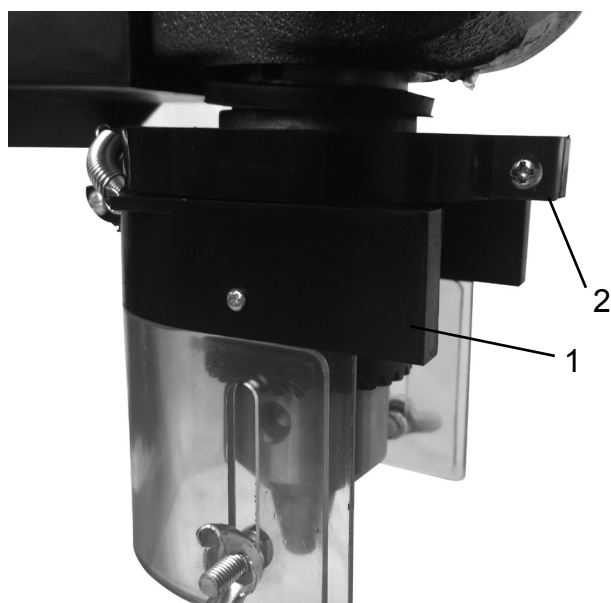
Montaggio supporto tavola di foratura

1. Inserire la cremagliera (3) nella scanalatura del supporto della tavola di foratura (A).
2. Allineare la cremagliera (3) al centro del supporto della tavola di foratura (A).
3. Quando si pone la cremagliera (3) nella scanalatura far attenzione alla corretta dentatura del supporto della tavola di foratura (A) con la cremagliera.
4. Ora porre il supporto della tavola di foratura (A) con la cremagliera (3) sulla colonna (2) e inserire la cremagliera (3) nella guida inferiore sulla base.
5. Assicurare la cremagliera (3) con l'anello (1). Osservare la guida della cremagliera sull'anello (1) dal basso. Regolare l'anello (1) mediante la vite a esagono cavo integrata.
6. Inserire la maniglia di regolazione dell'altezza (D) sull'albero del supporto della tavola di foratura (A) e assicurarla con una chiave a brugola.



Testa della macchina e colonna

1. Fissare la testa della macchina (A) alla colonna (B).
2. Assemblare il mandrino del trapano con la tavola e la piastra di base nella copertura e fissare con le 2 viti a brugola, che si trovano lateralmente alla testa della macchina. (Chiave a brugola SW4)



Protezione mandrino portapunta

1. Posizionare la protezione mandrino portapunta (10) sul mandrino e stringere la vite a croce (d)

Montáž držiaka stola vrtačky

1. Ozubenú tyč (3) zasuňte do drážky držiaka stola vrtačky (A).
2. Ozubenú tyč (3) stredovo vyrovnejte k držiaku stola vrtačky (A).
3. Pri spájani ozubenej tyče (3) v rámci drážky dbajte na správne spojenie zubov držiaka stola vrtačky (A) s ozubenou tyčou.
4. Držiak stola vrtačky (A) teraz nasadte spoločne s ozubenou tyčou (3) na stĺp (2) a ozubenú tyč (3) zaveďte do dolného vedenia ozubenej tyče na nohe stojana.
5. Ozubenú tyč (3) zaistíte pomocou krúžku (1). Pritom dbajte na to, aby vedenie ozubenej tyče na krúžku (1) smerovalo nadol. Krúžok (1) upevnite utiahnutím integrovanej závrtnej skrutky.
6. Prestavovací rukoväť výškového prestavenia (D) nasadte na stĺp držiaka stola vrtačky (A) a zaistíte ju závrtnou skrutkou

Montáž hlavy stroja a stípa

- 1 Položte hlavu stroja (A) na pilier (B).
- 2 Vreteno vrtačky uvedte do zákrytu so stolom a základnou doskou a pevne utiahnite 2 závrtné skrutky, ktoré sa nachádzajú na boku na hlave stroja. (inbusový kľúč VK 4)

Vrtanie ochrannej objímky

- 1 Umiestnite kryt skľučovadla (1) na točiacu rúru a upevnite kľukový závit (2).

Montáž držáku stolu vrtačky

1. Vsuňte ozubenou tyč (3) do drážky držáku stolu vrtačky (A).
2. Vyrovnejte ozubenou tyč (3) stredovú k držáku stolu vrtačky (A).
3. Dbejte pri svedení ozubenej tyče (3) uvnitř drážky na správne ozubení držáku stolu vrtačky (A) s ozubenou tyčí.
4. Nasadte nyní držák stolu vrtačky (A) s ozubenou tyčí (3) na sloupek (2) a zaveďte ozubenou tyč (3) do dolního vedení ozubenej tyče na noze stojanu.
5. Zajistěte ozubenou tyč (3) kroužkem (1). Dbejte přitom, aby vedení ozubenej tyče na kroužku (1) ukazovalo dolů. Zafixujte kroužek (1) utažením integrovaného fixačního šroubu.
6. Nasadte přestavovací rukojeť pro výškové přestavení (D) na stopku držáku stolu vrtačky (A) a zajistěte ji fixačním šroubem

Montáž hlavy stroje a sloupku

1. Umístěte hlavu stroje (A) na sloup (B).
2. Umístěte vřeteno vrtačky se stolem a základní deskou do krytu a utáhněte pevně 2 fixační šrouby, které se nacházejí bočně na hlavě stroje. (Klíč na vnitřní šestihran velikost 4)

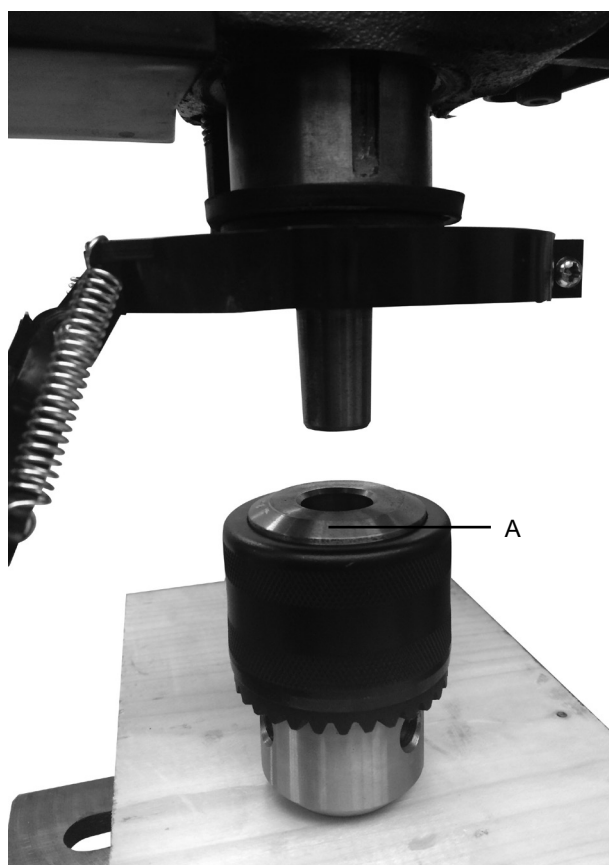
Ochrana sklíčidla vrtáků

1. Připevněte ochranu sklíčidla (1) na trubici vřetena a utáhněte šroub s drážkou (2).



Montaggio dell'impugnatura alla manovella del gruppo verticale

Avvitare l'impugnatura (A) alla filettatura del mozzo.



Montaggio del mandrino portapunta

1. Pulire il foro conico del mandrino portapunta (A) e il cono del mandrino con un panno pulito. Assicurarsi che non vi sia presenza di sporco sulla superficie superiore. La presenza di sporco sulla superficie superiore non consente al mandrino portapunta di fermarsi in modo corretto. Di conseguenza anche il trapano potrebbe muoversi in modo irregolare. Se il foro conico del mandrino portapunta è estremamente sporco, usare una soluzione pulente su di un panno pulito.
2. Spingere il mandrino portapunta fin quando è possibile sul mozzo.
3. Ruotare l'anello esterno del mandrino portapunta in senso antiorario (guardando dall'alto) e aprire la ganascia del mandrino portapunta.
4. Posizionare il pezzo di legno sul tavolo della macchina e abbassare il mandrino sino al pezzo di legno. Spingere fino a quando la punta non sia in posizione corretta.

Montaggio sul banco di lavoro

Per vostra sicurezza si consiglia di fissare il raccordo filettato al banco di lavoro o simile.

Prisúvajte páky do hrdlu hriadeľa

Skrutkujte prisúvné páky (A) pevne do otvorov v hrdle.

Inštalácia skľučovadla

1. Vyčistite kuželovú dieru vo skľučovadle (A) a v točivom lieviku s čistým kusom látky. Uistite sa, že tam nie sú nečistoty prilepené k povrchu. Aj ľahké nečistoty na týchto povrchoch môžu zabrániť správne usadeniu matice. To môže spôsobiť rozkmitanie vŕtačky. Ak je diera príliš zašpinená, použite rozpúšťadlo na čistej látke.
2. Tlačte hore skľučovadlo na hlavu vretena, tak ako je to možné.
3. Otočte objímku vŕtačky proti smeru hodinových ručičiek (pohľad z hora) a úplne otvorte čelist' skľučovadla.
4. Položte kus dreva na stôl stroje a znížte vreteno až na kus dreva. Pevne zatlačte, tím sa skľučidlo pevne usadí.

Upevnenie radiálnej vŕtačky k podlahe

Vŕtačku pevne priskrutkujte cez otvory základnej dosky na pracovný stôl, aby ste zabránili prevráteniu stroja. Pre Vašu bezpečnosť, Vám do porúčujeme, aby ste montovali stroj na lavici alebo podobne.

Přisunovací rukojeti k hlavě hřídele

Přisunovací rukojeti (A) pevně přišroubujte do závitových otvorů v hlavě.

Instalace sklíčidla

1. Vyčistěte kuželový otvor ve sklíčidle (A) a kužel vřetena pomocí látky. Zajistěte, aby se cizí částice nenalepily na povrchy. Seběmenší nečistoty na jakýchkoliv plochách brání řádnému usazení sklíčidla. To způsobuje „chvění“ vrtáku. Pokud je zúžený otvor ve sklíčidle silně znečištěn, použijte čisticí přípravek na čistém hadříku.
2. Zatlačte sklíčidlo nahoru na hlavu vřetena, co nejdále to jde.
3. Otáčejte objímkou sklíčidla proti směru chodu hodin (při pohledu shora) a úplně rozevřete čelisti sklíčidla.
4. Položte kus dřeva na stůl stroje a snížte vřeteno až na kus dřeva. Pevně zatlačte, tím se sklíčidlo pevně usadí.

Upevnění radiální sloupové vrtačky k podpůrné ploše

Přišroubujte vrtačku skrz otvory základní desky k pracovnímu stolu, aby se zabránilo převržení stroje. Upevnění radiální sloupové vrtačky k podpůrné ploše. Pro vaši vlastní bezpečnost je velmi doporučeno instalovat stroj na ponk nebo podobné.

Impostazioni

Attenzione:

Tutte le preimpostazioni necessarie per un lavoro corretto con il vostro trapano sono state già effettuate. Non effettuare modifiche.

L'usura normale e l'utilizzo dell'attrezzo possono richiedere successive regolazioni.

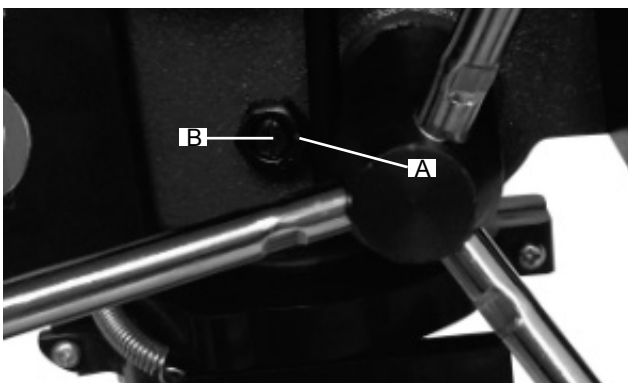
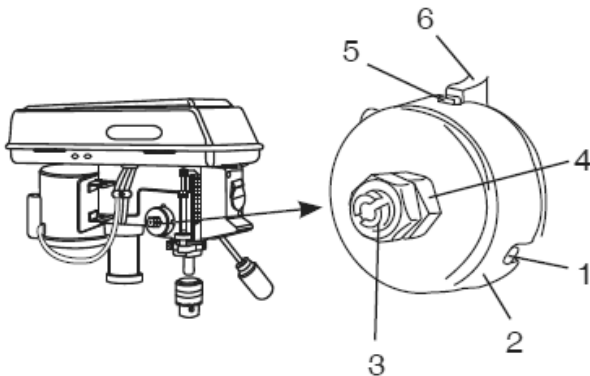
Attenzione:

Scollegare la spina dalla presa di corrente prima di effettuare le impostazioni di lavoro.

Molla di richiamo mandrino

Potrebbe essere necessario dover impostare la molla di richiamo del mandrino nel caso in cui la tensione fosse variata e di conseguenza il mandrino giri troppo veloce o troppo lentamente.

1. Per ulteriore spazio di lavoro abbassare il tavolo.
2. Lavorare sul lato sinistro del trapano.
3. Introdurre il cacciavite nella scanalatura inferiore anteriore (1) e tenerlo in questa posizione.
4. Rimuovere il dado esterno (3) mediante una chiave fissa (SW14)
5. Tenendo il cacciavite ancora nella scanalatura, svitare il dado interno (4) finché la tacca non si sia staccata dal mozzo (6). **ATTENZIONE:** la molle è soggetta a tensione!
6. Ruotare con cautela il tappo della molla (2) in senso antiorario con l'ausilio del cacciavite, finché non sia possibile premere la scanalatura (1) nel mozzo (6).
7. Abbassare il mandrino fino alla posizione più bassa e tenere il coperchio della molla (2) in posizione. Quando il mandrino si muove verso l'alto e verso il basso come desiderato, serrare nuovamente il dado interno (4)
8. Se è lento, ripetere le operazioni di cui al punto 6 in senso inverso 6.
9. Servendosi di una chiave fissa, fissare il dado esterno (3) contro il dado interno (4).
10. **NOTA:** non ruotare eccessivamente e non limitare il movimento del mandrino!



Il gioco assiale del mandrino,

Quando il mandrino si trova nella posizione più bassa, ruotarlo a mano. Per assicurare un ampio gioco, procedere come segue:

1. Allentare il controdado (A).
2. Ruotare le viti (B) in senso orario, per compensare il gioco, senza pregiudicare il movimento in avanti e indietro del mandrino (un gioco scarso è normale).
3. Stringere nuovamente il controdado.

Nastavenia

Varovanie:

Všetky potrebné prednastavenia pre bezchybnú prácu vašej vrtáčky už boli vykonané z výroby. Prosím, nič nemeňte.

Normálne opotrebovanie a používanie nástroja si môžu vyžadovať dodatočné nastavenie.

Varovanie:

Pred vykonaním nastavovacích prác vždy vytiahnite zástrčku zo zásuvky.

Nastavenie vratnej pružiny vretena

Môže byť potrebné, aby sa musela nastaviť vratná pružina vretena, pretože sa zmenilo jej napnutie a vplyvom toho sa vreteno presúva späť príliš rýchlo alebo príliš pomaly.

1. Pre väčší voľný pracovný priestor stôl spustite.
2. Pracujte na ľavej strane vrtáčky.
3. Vložte skrutkovač do prednej dolnej drážky (1) a držte ho na mieste.
4. Vidlicovým kľúčom (VK 14) odstráňte vonkajšiu maticu (3)
5. So skrutkovačom ponechaným v drážke uvoľňujte vnútornú maticu (4), dokým sa zárez neuvoľní z náboja (6). POZOR, pružina je napnutá!
6. Skrutkovačom pomaly otáčajte hlavicoú pružiny (2) proti smeru hodinových ručičiek, dokým nebudete môcť vtlačiť drážku (1) do náboja (6).
7. Vreteno spustite do najnižšej pozície a hlavicoú pružiny (2) držte v pozícii. Keď sa vreteno pohybuje nahor a nadol, ako si to želáte, opäť utiahnite vnútornú maticu (4).
8. Ak je príliš voľné, zopakujte kroky 3 – 5. Ak je príliš pevné, v opačnom poradí krok 6.
9. Vidlicovým kľúčom zaistite vonkajšiu maticu (3) proti vnútornej matici (4).
10. UPOZORNENIE: Nepretočte ju a neobmedzte pohyb vretena!

Hranatá hra vretena

S vretenom v nízkej pozícii vo Vašich rukách pokúste sa to otočiť okolo osi. Ak sa Vám to nepodarí, vykonajte nasledujúce:

1. Uvoľnite maticu (A).
2. Otočte závit (B) v smere hodinových ručičiek, aby ste zabránili pohybu, ale bez brzdenia horného a dolného pohybu vretena (trocha pohybu je v norme).
3. Utiahnite poistnú maticu.

Nastavení

Výstraha:

Všetchna potřebná přednastavení pro bezvadnou práci vrtáčky jsou již provedená z výroby. Nic neměňte. Normální opotřebení a používání nástroje mohou učinit potřebným dodatečné seřízení.

Výstraha:

Před prováděním nastavování vytáhněte vždy zástrčku ze zásuvky.

Nastavení vratné pružiny vřetena

Může být nezbytné, že se musí nastavit vratná pružina vřetena, protože se změnilo její napnutí a tím se vřetenem vrací příliš rychle nebo příliš pomalu.

1. Pro větší volný pracovní prostor snižte stůl.
2. Pracujte na levé straně vrtáčky.
3. Vsaďte šroubovák do přední dolní drážky (1) a držte jej na tomto místě.
4. Odstraňte vnější matici (3) vidlicovým kľúčem (velikost 14)
5. Se šroubovákem ještě v drážce uvolněte vnitřní matici (4) tak, aby se vrub uvolnil z náboje (6). POZOR Pružina je pod pnutím!
6. Otáčejte opatrně víčkem pružiny (2) proti směru pohybu hodinových ručiček šroubovákem, dokud nelze zatlačit drážku (1) do náboje (6).
7. Spusťte vřetenem do nejnižší polohy a držte víčko pružiny (2) v poloze. Pohybuje-li se vřetenem nahoru a dolů tak, jak si přejete, utáhněte znovu vnitřní matici (4).
8. Je-li příliš volné, opakujte kroky 3-5. Je-li příliš pevné, v obráceném pořadí krok 6.
9. Zajistěte vnější matici (3) proti vnitřní matici (4) vidlicovým kľúčem.
10. UPOZORNĚNÍ: Nepřekruťte a neomezujte pohyb vřetena!

Úhlová vůle vřetena

S vřetenem ve spodní poloze vezměte ho do své ruky a zkuste otáčet okolo jeho osy. Je-li zde velká vůle, postupujte takto:

1. Uvolněte kontramatici (A).
2. Otáčejte šroubem (B) ve směru otáčení hodinových ručiček pro eliminaci vůle, ale bez omezení pohybu vřetena nahoru/dolů (malá vůle je normální).
3. Utáhněte kontramaticu.

Mise en service

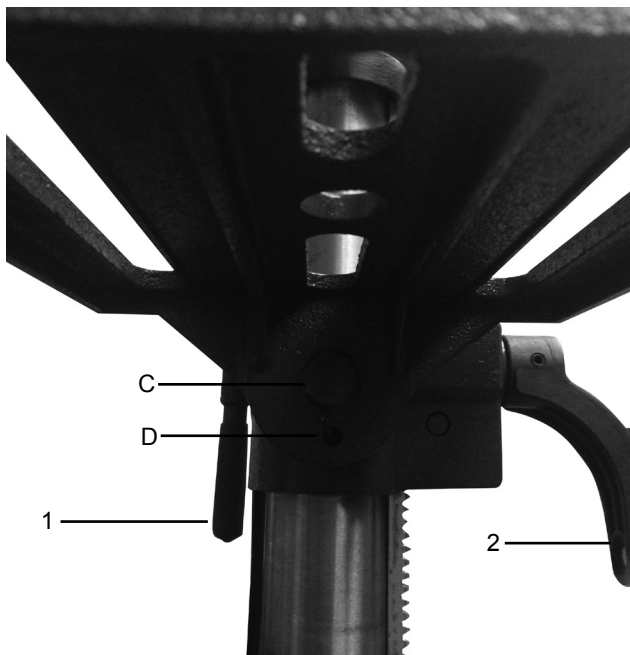
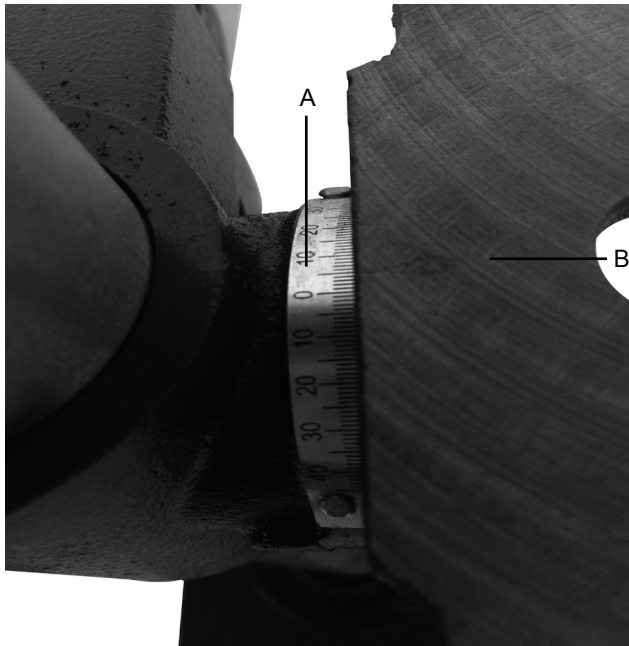
Avertissement:

Si vous n'êtes pas familier avec ce type de machines, prenez conseil auprès d'un spécialiste. Avant de travailler avec le produit vous devez dans tous les cas avoir lu et compris les instructions d'utilisation et les consignes de sécurité.

Ribaltamento della tavola

Nota: L'indicazione di inclinazione (A) serve solo come orientamento per grosse inclinazioni. Per lavori di precisione si consiglia di usare uno strumento di misura angolare.

1. Per portare il tavolo di perforazione (B) in posizione inclinata, svitare la vite a testa esagonale (C) con una chiave fissa SW19, rimuovere la vite (D) che serve al fissaggio a 90° e regolare l'angolo di inclinazione del tavolo come desiderato. Avvitare nuovamente la vite a testa esagonale (C).



Impostazione dell'altezza del tavolo

1. Allentare il blocco del tavolo (1).
2. Posizionare la tavola di foratura (B) all'altezza desiderata mediante la maniglia di regolazione dell'altezza (2).
3. Stringere nuovamente il blocco della tavola (1).

Nota: Consigliamo di impostare l'altezza del tavolo, in modo tale che la punta del trapano non sia lontana dal pezzo da lavorare.

Montaggio della punta del trapano

1. Inserire la punta del trapano all'interno del mandrino portapunta, in modo tale che la ganaschia del mandrino possa far presa in modo ideale. (Per punte di trapano piccole verificare che la ganaschia non tocchi le spirali della punta).
2. Accertarsi che la punta sia centrata nel mandrino portapunta.
3. Serrare il mandrino portautensile con la chiave in modo che il trapano non possa ruotare durante il lavoro.

Použitie Vašej stĺpovej vrtačky

Upozornenie:

Ak nie ste oboznámený s týmto strojom, poraďte sa s osobou, ktorá má skúsenosti s týmto strojom. V každom prípade by ste mali mať prečítané s porozumením bezpečnostný a obsluhujúci návod pred použitím tohto produktu.

Skúška stola

Tip: Slon displeja (A) slúži iba na orientáciu hrubého nastavenia náklonu. Pre presnosť práce, použite uhlomer.

1. Na uvedenie stola vrtačky (B) do vhodnej pozície uvoľnite skrutku so šesťhrannou hlavou (C) vidlicovým kľúčom VK 19, odstráňte skrutku (D), ktorá slúži na 90° upevnenie a nastavte požadovaný uhol stola. Opäť pevne utiahnite skrutku so šesťhrannou hlavou (C).

Nastavenie výšky stola

1. Uvoľnite podpornú zámku stola (1).
2. Stôl vrtačky (B) nastavte na požadovanú výšku tým, že budete otáčať prestavovacou rukoväťou výškového prestavenia (2).
3. Znovu utiahnite stolovú zámku (1).

Poznámka: Je lepšie ak uzavriete stôl k stĺpu v takej pozícii, aby vrtná korunka bola umiestnená iba trochu vyššie nad pracovným obrobkom.

Inštalovanie vrtnéj korunky

1. Vložte vrtnú korunku do objímky aby ste dosiahli maximálne upnutie čeluste skľučovadla. (Ak používate malú vrtnú korunku, nekladajte ju príliš ďaleko, aby sa zverák nedotkol ryhy vrtnéj korunky)
2. Uistite sa že vrtná korunka je umiestnená v skľučovadle pred zatiahnutím skľučovadla kľúčom voliteľné.
3. Skľučovadlo utiahnite dostatočne pevne kľúčom na skľučovadlo vrtáka tak, aby sa vrták počas práce nemohol prekrúcať.

Použití vaší sloupové vrtačky

Varování:

pokud nejste dobře seznámeni s tímto typem stroje, požádejte o pomoc zkušenou osobou. V každém případě si musíte přečíst a pochopit bezpečnostní a provozní pokyny před pokusem obsluhy tohoto výrobku.

Natočení stolu

Tip: Zobrazení úchylky (A) slouží pouze orientačně pro přibližné seřízení úhlu. Pro přesnou práci je třeba použít vhodné úhlooměry.

1. Pro uvedení stolu vrtačky (B) do nakloněné polohy uvolněte šroub s šestihrannou hlavou (C) vidlicovým kličkem velikosti 19, odstraňte šroub (D), který složí k zafixování 90°, a nastavte požadovaný úhel stolu. Znovu pevně utáhněte šroub s šestihrannou hlavou (C).

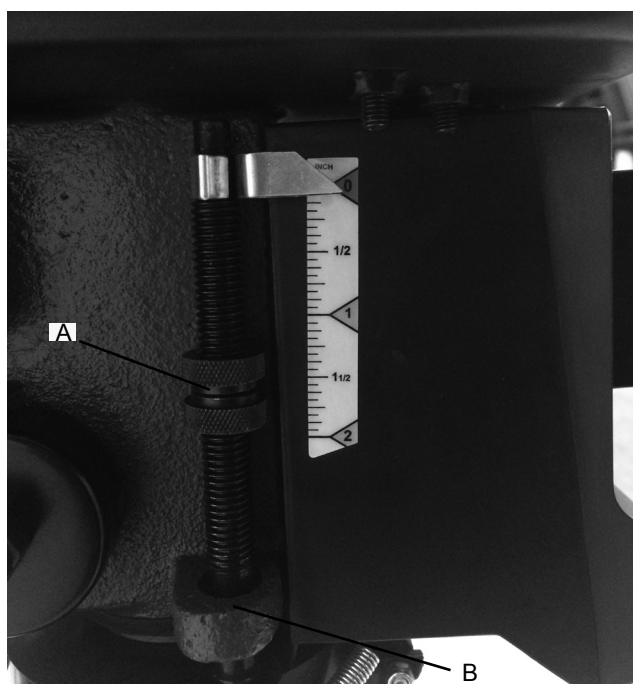
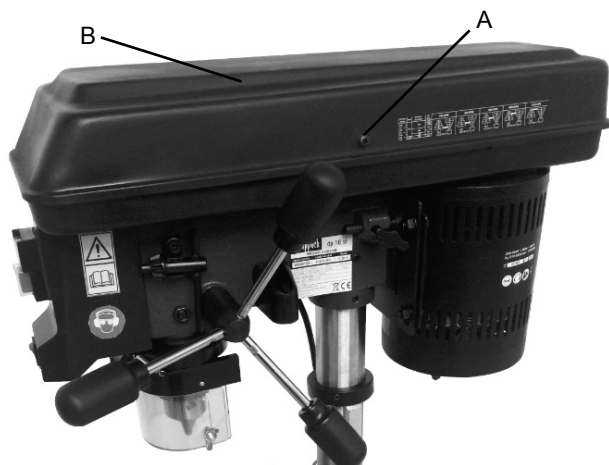
Seřízení výšky stoly

1. Uvolněte zamykací rukojeť podpěry stolu (1).
2. Nastavte stůl vrtačky (B) na požadovanou výšku tak, že budete otáčet přestavovací rukojeť pro výškové přestavení (2).
3. Znovu utáhněte zámek stolu (1).

Poznámka: je lepší uzamknout stůl ke sloupu v poloze tak, že špička vrtáku je jen kousek nad horní stranou obrobku.

Instalace vrtáků.

1. Vložte vrták do sklíčidla jak nejdál to jde pro maximální uchycení čelistmi sklíčidla. (Při použití malého vrtáku jej nekladějte tak, aby byly uchyceny sklíčidlem spirálové drážky vrtáku.)
2. Ujistěte se, že je vrták vystředěn ve sklíčidle před utažením sklíčidla sklíčidlovým kličkem. Volitelně
3. Utáhněte sklíčidlo sklíčidlovým kličkem dostatečně pevně tak, aby se vrták při práci nemohl protáčet.



Impostazione della velocità e la tensione della cinghia trapezoidale

⚠ Attenzione! Staccare sempre la spina prima di aprire il coperchio. Prima d'interventi di manutenzione/regolazione attendere sempre che la macchina sia completamente ferma (rischio di lesioni)! Non lasciare mai il trapano con il coperchio della cinghia trapezoidale aperto. Non toccare mai la cinghia trapezoidale in funzione.

Nota: Interruttore di sicurezza.

Se si vuole impostare la velocità si deve aprire il coperchio. Per evitare il pericolo di ferite il trapano è spento automaticamente mediante un interruttore di sicurezza.

1. È possibile impostare diverse velocità per il mandrino sul vostro trapano a colonna.
2. Solo quando l'apparecchio è scollegato è possibile aprire la copertura. Nella copertura della macchina è possibile accedere alle diverse possibilità di impostazione della velocità del mandrino.
3. Allentare la cinghia di trazione sul lato destro della testa della macchina, svitando su entrambe i lati le viti ad aletta (A). Impostare sul lato destro del motore la direzione del mandrino, per allentare la cinghia trapezoidale. Stringere nuovamente le viti ad aletta.
4. Posizionare la cinghia trapezoidale intorno alla corretta puleggia per cinghia.
5. Allentare le viti ad aletta e spingere il lato destro del motore all'indietro, per tendere nuovamente la cinghia trapezoidale.
6. Stringere nuovamente le viti ad aletta. La cinghia trapezoidale dovrebbe avere un gioco di 13 mm, quando la si comprime nel mezzo.
7. Chiudere la copertura.
8. Se durante il funzionamento la cinghia trapezoidale gira, impostare nuovamente la tensione della cinghia.

Sostituzione del mandrino portapunta

Ruotare l'anello esterno del mandrino portapunta in senso antiorario.

Battere leggermente con un martello di legno o gomma sul mandrino portapunta. Mantenere con l'altra mano il mandrino quando scivola via dal fuso.

Arresto di profondità

NOTA: quando il dispositivo di serraggio è nella posizione superiore, la punta del trapano deve trovarsi solo leggermente oltre il lato superiore del pezzo.

L'arresto di profondità consente di limitare la profondità di perforazione. A tale scopo, impostare la profondità di perforazione desiderata e fissare con i dadi zigrinati (A) contro l'arresto inferiore (B).

Nastavenie rýchlosti a napnutia klinového remeňa pri dp16 sl

⚠ Pozor! Pred otvorením krytu vždy vytiahnite sieťovú zástrčku. Pred údržbovými/nastavovacími prácami vždy počkajte na úplné zastavenie stroja (nebezpečenstvo poranenia)! Vrtáčku nikdy nenechávajte bežať s otvoreným krytom klinového remeňa. Nikdy nesiahajte na bežiaci klinový remeň.

Upozornenie: Bezpečnostný spínač

Ak chcete nastaviť rýchlosť, musíte otvoriť kryt. Na zabránenie nebezpečenstvu poranenia sa vrtáčka automaticky vypne prostredníctvom bezpečnostného spínača.

1. Na vašej stojanovej vrtáčke môžete nastaviť rôzne rýchlosti vretena:
2. Keď ste zariadenie vypli, môžete otvoriť kryt (B) tým, že uvoľníte skrutku (A).
Na kryte (B) stroja sú uvedené všetky možnosti nastavenia rýchlosti vretena
3. Uvoľníte hnací remeň na pravej strane hlavy stroja tým, že uvoľníte krídlovú skrutku (A). Potiahnite pravú stranu motora kúsok v smere vretena, aby ste uvoľnili klinový remeň
4. Klinový remeň nasadíte okolo príslušných remenic
5. Pravú stranu motora potlačte dozadu, aby ste opäť napli klinový remeň.
6. Opäť utiahnite krídlovú maticu (A). Klinový remeň by mal mať vôľu približne 13 mm, keď sa v strede stlačí dokopy.
7. Zatvorte kryt.
8. Ak by klinový remeň počas prevádzky preklzoval, nastavte napnutie remeňa.

Odstránenie skľučovadla

Otvorte čeľusť skľučovadla tak široko pokiaľ sa neotočia spojky skľučovadla proti smeru hodinových ručičiek.

Pozorne klopte skľučovadlo s kladivkom v jednej ruke kým držíte skľučovadlo v druhej ruke, aby ste zabránili upadnutiu, keď ho uvoľníte z hlavy vretena

Hĺbkový doraz

UPOZORNENIE: Pri upínanom zariadení v hornej pozícii musí byť hrot vrtáka iba zľahka nad hornou stranou obrobku.

Hĺbkový doraz umožňuje obmedzenie hĺbky vrtania. Nastavte na to požadovanú hĺbku vrtania a pomocou ryhovanej matice (A) ho pevne priskrutkujte proti dolnému dorazu (B).

Nastavení rychlosti a napnutí klínového řemenu u dp16 sl

⚠ Pozor! Před otevřením krytu vždy vytáhněte síťovou zástrčku. Vyčkejte vždy před údržbovými/nastavovacími pracemi až do úplného zastavení stroje (nebezpečí zranění)! Nikdy nenechte vrtáčku běžet s otevřeným krytem klínového řemenu. Nikdy nesahejte na běžící klínový řemen.

Upozornění: Bezpečnostní spínač

Chcete-li nastavit rychlost, musíte otevřít kryt. Pro zabránění nebezpečí zranění se vrtáčka bezpečnostním spínačem automaticky vypne.

1. Na své stojanové vrtáčce můžete nastavit různé rychlosti vřeten:
2. Pokud jste přístroj vypnuli, můžete otevřít kryt (B) tak, že uvolníte šroub (A).
Na krytu (B) stroje jsou uvedené veškeré možnosti nastavení rychlosti vřeten
3. Uvolníte hnací řemen na pravé straně hlavy stroje tak, že povolíte křídlatý šroub (A). Táhněte pravou stranu motoru trochu ve směru vřeten pro uvolnění klínového řemenu
4. Položte klínový řemen okolo příslušných remenic
5. Zatlačte pravou stranu motoru dozadu pro opětne napnutí klínového řemenu.
6. Utáhněte znovu křídlatý šroub (A). Klínový řemen by měl mít vůli asi 13 mm, když se stlačí uprostřed.
7. Uzavřete kryt.
8. Pokud se klínový řemen během provozu protáčí, seřídte napnutí řemenu.

Vyjmutí sklíčidla

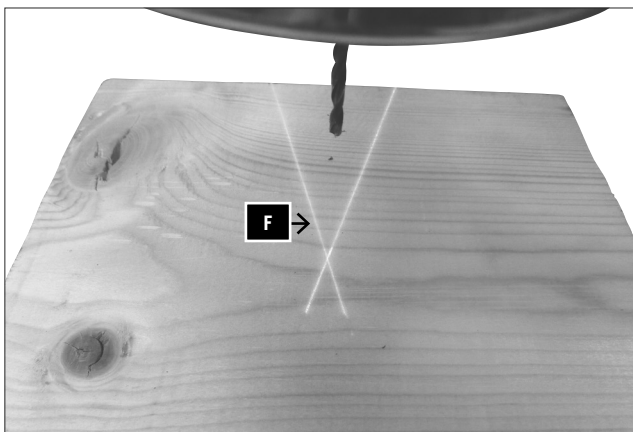
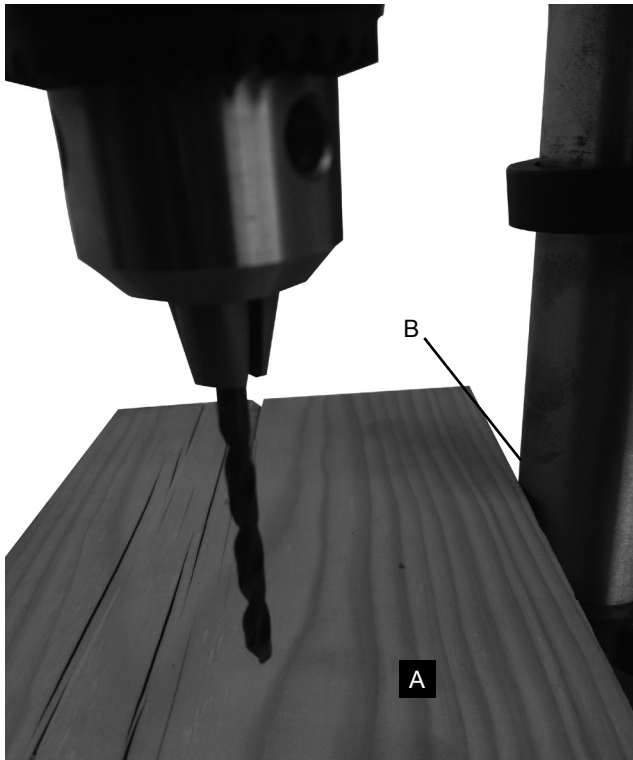
Otevřete na maximum čelisti sklíčidla otáčením objímky sklíčidla proti směru chodu hodinových ručiček.

Palcíkem opatrně vyklepte sklíčidlo do jedné ruky, přitom držte sklíčidlo ve druhé ruce, aby se zabránilo upadnutí po uvolnění z hlavy vřeten.

Hloubkový doraz

UPOZORNĚNÍ: Při upínaním zařízení v horní poloze musí být hrot vrtáku pouze lehce nad horní stranou obrobku.

Hloubkový doraz umožňuje omezit hloubku vrtání. K tomu nastavte požadovanou hloubku vrtání a přišroubujte rýhovanými maticemi (A) proti dolnímu dorazu (B)..



Posizionamento del pezzo in lavorazione

Posizionare sempre un supporto (A) (es. legno) tra il tavolo e il pezzo in lavorazione. In questo modo si impedisce che con la rotazione il lato posteriore del pezzo in lavorazione si scheggi o si stacchi. Per evitare che il supporto si possa girare senza controllo, esso è appoggiato al lato sinistro della colonna (B).

Attenzione:

Per evitare che il pezzo in lavorazione o il supporto durante la lavorazione possano ferirvi le mani, mettetevi sempre sul lato sinistro della colonna. Se il pezzo in lavorazione o il supporto non sono lunghi abbastanza, allungarlo sul tavolo, in caso contrario c'è il rischio di ferirsi.

Nota: Per piccoli pezzi in lavorazione, che non possono essere stesi sul tavolo, usare una morsa da macchina (accessorio opzionale).

La morsa è fissata al tavolo o avvitata, onde evitare il pericolo di ferite dovuto alla rotazione del pezzo in lavorazione o il danneggiamento del pezzo in lavorazione.

Effettuare un foro

Marcare il punto da forare sul pezzo in lavorazione con l'aiuto di un punzone o di un chiodo appuntito. Prima di accendere il trapano, abbassare il trapano sul pezzo in lavorazione e centrarlo sul punto da forare. Accendere la macchina e premere il trapano sul pezzo in lavorazione, in modo che possa tagliare correttamente.

Lo scarso avanzamento può provocare il pericolo di riscaldamento del trapano.

Il grande avanzamento può provocare il pericolo di blocco del motore, la caduta della cinghia trapezoidale o del trapano, il danneggiamento del pezzo in lavorazione o la rottura del trapano stesso.

Se si forano metalli, potrebbe essere necessario raffreddare il trapano con liquido idoneo.

Lavorare con il laser

Accensione della luce laser (16)

Puntare il laser nel punto fisso (F) dove si desidera eseguire il foro, impostare il trapano e procedere alla perforazione.

Manutenzione

Avvertenze:

Nell'interesse dell'utente, occorre sempre scollegare la sega e scollegare la presa, prima di procedere ad interventi di manutenzione.

Tenere l'apparecchio pulito

Fare attenzione ad usare solo detergenti senza benzina, tricloretoano, cloro, ammoniaca ecc., poiché questi agenti chimici potrebbero danneggiare l'apparecchio. Per evitare il danneggiamento al motore a causa della polvere derivante dalla foratura, soffiare via o aspirare regolarmente la polvere dal motore.

Collegamento alla rete elettrica

In caso di danneggiamento rimuovere subito il collegamento elettrico, per evitare i pericoli di corto circuito o incendio.

Lubrificazione

Tutti i cuscinetti sono lubrificati di fabbrica, quindi non necessitano di lubrificazione.

Lubrificare regolarmente tutte le scanalature del mandrino e la barra dentata.

Per la lubrificazione dell'azionamento abbassare l'asse e versare dall'alto il lubrificante nel mandrino (sotto la copertura superiore). Far salire e scendere l'asse per alcune volte.

Umiestnenie stola a obrobku

Vždy umiestnite podkladový materiál (A) (drevo, ...) na stôl pod obrobok (B). Zabráni to rozštípeniu obrobkov, keď vrtná korunka prejde cez obrobok. Aby ste zabránili otáčaniu záložného materiálu, musíte sa držať ľavej strany ako vysvetlené na obrázku.

Varovanie:

Ak podkladový materiál nie je dostatočne dlhý na dosiahnutie stípa, upnite ho k stolu. Ak by sa Vám to nepodarilo, mohlo by viesť k vážnemu poraneniu.

Poznámka: Pre malé kusy ktoré nemôžu byť pripevnené k stolu, použijete vrtací zverák (voliteľné). Zverák musí spojiť svorku alebo maticu k stolu, aby sa zabránilo zraneniam z točivej práce alebo možného pretrhnutia.

Vrtanie diery

Urobte zárez do obrobku, tam kde chcete mať diery, použitím ostrého noža. Pred tým ako zapnete stroj, položte vrtáčku dole ku obrobku presne na označené miesto.

Zapnite stroj a tlačte rukoväť smerom na dol, tak silno, aby ste mohli prerezať obrobok.

PRÍLIŠ POMALÉ ZASÚVANIE môže spôsobiť spálenie vrtnej korunky.

PRÍLIŠ RÝCHLE ZASÚVANIE môže zastaviť motor, pokľznutie vrtáčky, roztrhnutie obrobku, alebo zlomenie vrtnej korunky.

Ak vrtate metal, môže byť nevyhnutné, aby ste natreli špičku vrtnej korunky s motorovým olejom, aby ste zabránili poškodeniu

Práca s laserom

Zapnutie laserového svetla (16)

Nakreslený vrtný otvor nasadiť do upevňovacieho bodu (F) lasera, nasadiť vrták a vyvrtať otvor.

Údržba

VAROVANIE:

Pre Vašu bezpečnosť, vypnite stroj and odstráňte zástrčku od zdroja pred každou údržbou na tejto vrtáčke.

Udržujte všetky prístroje čisté

Dajte pozor na niektoré úžitkové očistné produkty a iné látky ako benzín, etanol, chlorid, amónium, a tak ďalej, lebo môžu poškodiť diely z plastového materiálu.

Aby ste zabránili poškodeniu motora, vyfúknite tento motor pravidelne tak, aby ste zabránili prachu z vrtnej korunky dostať sa do normálnej ventilácie motora.

Sieťový kábel

Aby ste zabránili šoku a hazardu s ohňom, ak je sieťový kábel horúci, pretrhnutý alebo nejakým spôsobom poškodený, okamžite ho vymeňte.

Mazanie

Všetky guľkové ložiská boli namazané v továrni. Žiadne ďalšie mazanie nie je potrebné.

Pravidelne namažte drážkový hriadeľ vo vreteno a na stojane.

Aby ste namažali hriadeľ, položte hriadeľ z vrchu na vreteno. Posúvajte hriadeľ hore a dole niekoľkokrát.

Polohování stolu a obrobku

Vždy umistujte kus podkladového materiálu (A) (drevo, překližka, ...) na stůl pod obrobek (B). To zabraňuje štípání nebo tvorbě hrubých okrajů na spodní straně obrobku při průchodu vrtáku spodní stranou. Aby se zabránilo otáčení podkladového materiálu, musí se dotýkat levé strany sloupu, viz obrázek.

Varování:

Pokud není obrobek nebo podkladový materiál dostatečně dlouhý pro dosažení sloupu, připevňte jej ke stolu. Pochybení tak může způsobit poranění osob.

Poznámka: Pro malé kusy, které nelze upevnit ke stolu, použijte svěrák sloupové vrtačky (volitelné příslušenství).

Svěrák musí být upnut nebo přišroubován ke stolu, aby se zabránilo otáčení obrobku nebo zlomení nástroje.

Vrtání otvoru

Vytvořte důlek do obrobku v místě budoucího otvoru, pomocí důlčíku nebo ostrého hřebíku. Před zapnutím navedte vrtačku dolů k důlku na obrobku, tím ověříte vrtání na správné poloze.

Zapněte spínač a tlačte na posunovací rukojeť dostatečnou silou, aby vrták vrtal.

PŘÍLIŠ POMALÉ POSOUVÁNÍ může způsobit rozžhavení vrtáku.

PŘÍLIŠ RYCHLÉ POSOUVÁNÍ může způsobit zastavení motoru, sklouznutí vrtáku, trháním uvolnit obrobek nebo zlomit vrták.

Vrtáte-li do kovu, může být zapotřebí mazat špičku vrtáku motorovým olejem pro zabránění rozžhavení vrtáku.

Práce s laserem

Zapnutí laserového světla (16)

Označenou díru nastavte na kontrolní bod (F) lasera, nasadte vrták a vrtejte díru.

Údržba

Varování:

Před prováděním čištění nebo údržby vrtačky musí být pro vaši bezpečnost zástrčka napájecího kabelu odpojena z elektrické zásuvky.

Udržujte svůj přístroj čistý.

Buďte opatrní při používání čisticích prostředků pro domácnosti např. benzín, trichloretylen, chlorid, čpavek, atd., mohou poškodit plastové díly.

Abyste zabránili poškození motoru, často jej vyfukujte nebo vysávejte, abyste vrtačku udržovali bez prachu pro dobrou ventilaci motoru.

Napájecí kabel

Vyvarujte se úrazu elektřinou nebo požáru, vyměňte síťový kabel hned, jakmile je zkrouten, pořezán nebo nějakým způsobem poškozen.

Mazání

všetchna kuličková ložiska byla naplněna tukem ve výrobě. Žádné další mazání nářadí není nutné.

Periodicky mazejte drážky pera ve vřetenu a ozubnici.

Pro mazání per snižte hřídel a naneste mazivo do vřetena z horní strany řemenice. Několikrát posunujte hřídel nahoru a dolů. Pro mazání ozubnice snižte hřídel a naneste mazivo na vnější plochu hřídele. Několikrát posunujte hřídel nahoru a dolů.

Per la lubrificazione della barra dentata abbassare l'asse e lubrificare la superficie superiore esterna dell'asse.

Collegamento elettrico

Che il motore elettrico installato sia collegato e pronto per l'uso.

Gli allacciamenti elettrici devono corrispondere a quanto disposto dalle disposizioni VDE e DIN.

Il collegamento alla rete da parte del cliente come anche i cavi di collegamento utilizzati devono essere conformi a queste normative

Allacciamenti elettrici difettosi

Spesso nascono problemi di isolamento agli allacciamenti elettrici.

Le cause sono:

- Punti di pressione, che si verificano quando gli allacciamenti vengono portati attraverso le finestre o le fessure delle porte.
- Punti di incrinatura, attraverso un inadeguato fissaggio o tenuta degli allacciamenti.
- Punti di rottura, attraverso l'attraversamento degli allacciamenti.
- Problemi di isolamento causati dalla presa staccata dal muro.
- Crepe attraverso l'invecchiamento dell'isolamento.

Alcuni allacciamenti elettrici difettosi non possono essere utilizzati e sono mortali a causa dei guasti di isolamento.

Bisogna verificare regolarmente che i collegamenti elettrici non siano danneggiati. Verificare che i collegamenti elettrici non siano sospesi sulla rete elettrica.

I collegamenti elettrici devono essere conformi alle normative VDE e DIN. Usare collegamenti elettrici solo di tipo H 07 RN. L'indicazione della tipologia è riportata sul cavo di collegamento.

Motore a corrente alternata

- La tensione di rete deve essere di 230 Volt/50 Hz.
- Le prolunghe devono essere lunghe fino a 25 m per un taglio trasversale di 1,5 mm² oltre ai 25 m di lunghezza almeno di 2,5 mm².
- Il collegamento di rete è assicurato con 16 A.

Note importanti

In caso di sovraccarico del motore questo si spegne automaticamente. Dopo un periodo di raffreddamento (di tempo variabile), accendere di nuovo il motore.

Schema dei guasti

Avvertenze:

Nell'interesse dell'utente, occorre sempre scollegare la sega e scollegare la presa, prima di procedere ad interventi di manutenzione.

Aby ste namazali stojan, umiestnite hriadeľ dole a naneste maz na vonkajšom povrchu hriadele. Posúvajte hriadeľ hore a dole niekoľkokrát.

⚠ Elektrický konektor

Inštalovaný elektrický motor je zapojený. Zákazníckove pripojenie k systému napájania a použitím predĺžovacieho kábla, musí byť v súlade s lokálnymi predpismi.

Defektný elektrický spojovací kábel

Elektrický spojovací kábel môže byť často poškodený.

Možné príčiny škody:

- Prepichnutím miesta keď spojovací kábel vedie cez okno alebo cez škáry dverí.
- Skrútením kábla, ktoré vznikne pri nesprávnom pripojení.
- Prerezaním kábla, ktoré vznikne ťahaním káblov.
- Poškodením izolácie, ktoré vznikne násilným ťahaním kábla zo zásuvky.
- Praskliny, ktoré vzniknú zo starej izolácie.

Takéto chybné elektrické spojovacie káble nemôžu byť použité, pretože môžu byť nebezpečné.

Skontrolujte možné škody pravidelne na elektrických spojovacích kábloch. Pri kontrole sa uistíte či kábel je odpojený zo siete.

Elektrické spojovacie káble musia byť v zhode s predpismi platnými vo vašej zemi .

Jednofázový motor

- Napätie siete musí sa zhodovať s napätím určeným na výkonnostným štítkom motora.
- Káble sú určené do dĺžky 25 m musí mať priečny rez 1,5 mm. a okrem 25 m najmenej 2,5 mm.
- Spojenie so sieťami musí byť chránené s 16 A pomalo-činnou poistkou.

Rada na hľadanie chýb

VAROVANIE:

vypnite tlačidlo a vždy odpojte zástrčku zo zásuvky pred hľadaním chýb.

⚠ Elektrické zapojení

Po kompletnej instalaci vodičů elektrického motoru je pila připravena k používání.

Zákaznické přípojky do systému napájení a všechny prodlužovací kabely, které jsou povoleny, se musí přizpůsobit místním nařízením.

Poškozené kabely elektrického zapojení

Kabely elektrického zapojení často trpí poškozením izolace.

Možné příčiny:

- Protlačená místa, když jsou elektrické kabely vedeny přes okno nebo mezerou pod dveřmi.
- Zauzlování vznikající nesprávným připojením nebo vedením kabelu.
- Pořezání vznikající chozením po kabelu.
- Poškození izolace vznikající při násilném vytahování z elektrické zásuvky.
- Praskliny z důvodu staré izolace.

Takto poškozené kabely elektrického zapojení se nesmí používat, protože poškozená izolace zapříčiňuje velká nebezpečí.

Pravidelně kontrolujte kabely elektrického zapojení kvůli poškození. Ujistěte se, že je při kontrole již kabel odpojen od napájení.

Kabely elektrického zapojení musí vyhovovat směrnici platným ve vaší zemi.

Jednofázový motor

- Napájecí napětí se musí shodovat s napětím uvedeným na výkonnostním štítku motoru.
- Prodlužování kabely o délce až 25 m musí mít průřez jednotlivých vodičů 1,5 mm² a nad 25 m nejméně 2,5 mm².
- Připojení k napájení musí být jištěno 16 A pomalou pojistkou.

Řešení problémů

VAROVÁNÍ:

Před řešením problému vždy vypínejte a vytahujte zástrčku ze zásuvky.

Disturbo	Possibile causa	Rimedio
Gli assi tornano troppo velocemente o troppo lentamente nella loro posizione di uscita.	La tensione della molla non è impostata correttamente.	Per impostare la tensione si veda "Molla di richiamo mandrino".
Il mandrino portapunta nonostante fissato nuovamente si stacca sempre dal mandrino.	Sporco, grasso o olio nel mandrino o nella parte interna del mandrino portapunta.	Usare un detergente comune per pulire la superficie superiore del mandrino e il mandrino portapunta. Si veda anche "Montaggio del mandrino portapunta".
Forte rumore durante il funzionamento	1. Errata tensione della cinghia trapezoidale.	1. Impostare nuovamente la tensione della cinghia trapezoidale. Si veda anche "Impostazione della velocità e la tensione della cinghia trapezoidale".
	2. Il mandrino è troppo asciutto.	2. Verificare il mandrino. Si veda anche "Lubrificazione".
	3. La puleggia per cinghia sul mandrino è allentata.	3. Verificare il dado sulla puleggia per cinghia affinché sia stretto in modo adeguato.
	4. La puleggia per cinghia sul motore è allentata.	4. Stringere le viti di regolazione sulla puleggia per cinghia sul motore.
Il legno si scheggia all'uscita del trapano	Nessun supporto idoneo sotto il pezzo in lavorazione.	Usare un supporto idoneo. Si veda anche "Impostazione del tavolo del pezzo in lavorazione".
Il pezzo in lavorazione scappa dalle mani	Nessun supporto idoneo sotto il pezzo in lavorazione o non fissato correttamente.	Inserire un supporto sotto il pezzo in lavorazione o fissarlo.
Il trapano si surriscalda	1. Velocità errata.	1. Modificare la velocità. Si veda anche "Impostazione della velocità e la tensione della cinghia trapezoidale".
	2. Non esce polvere di foratura dai fori del trapano.	2. Verificare che i fori presenti sul trapano non siano intasati per permettere la fuoriuscita della polvere di foratura.
	3. Punta del trapano smussata.	3. Rifare la punta del trapano.
	4. Avanzamento troppo scarso.	4. Aumentare l'avanzamento.
Il trapano si fonde o il foro non è tondo	1. Parte dura del legno o la lunghezza e l'angolo della punta del trapano è diversa.	1. Rifare la punta del trapano.
	2. Punta del trapano piegata.	2. Sostituire la punta.
La punta si blocca nel pezzo in lavorazione	1. Il pezzo in lavorazione e la punta sono angolati o l'avanzamento è troppo grande.	1. Inserire un supporto sotto il pezzo in lavorazione o fissarlo. Si veda anche "Posizionamento del pezzo in lavorazione".
	2. Tensione della cinghia trapezoidale insufficiente.	2. Impostare la tensione della cinghia trapezoidale. Si veda anche "Impostazione della velocità e la tensione della cinghia trapezoidale".
Scorrimento e vibrazione eccessiva del trapano	1. Punta del trapano piegata.	1. Usare una punta dritta.
	2. Usura dell'alloggiamento del mandrino.	Sostituire l'alloggiamento del mandrino.
	3. La punta non è centrata nel mandrino portapunta.	3. Verificare il centramento. Si veda anche "Impostazione del mandrino portapunta".
	4. Il mandrino portapunta non è fissato correttamente.	4. Fissare correttamente il mandrino portapunta. Si veda anche "Montaggio del mandrino portapunta".

Problém	Problém	Náprava
Hriadeľ sa vracia príliš pomalý alebo príliš rýchlo	Vzpruha má nesprávne napnutie	Nastavte napätie pružiny
Skľučovadlo neostáva pripojené ku vretenu. Pri inštalácii padá.	Špina, masť alebo olej sú vo vnútri a na povrchu skľučovadla alebo vretena.	Použitím domáceho saponátu, vyčistíte povrch vretena a všetku špinu, masť a olej. Pozri „Inštaláciu skľučovadla“.
Hlučné operácie	1. Nesprávne napínanie pásu 2. Suché vreteno 3. Uvoľnenie remenice vretena 4. Uvoľnenie remenice motora	1. Nastavte napínanie pásu. Pozri „Vyberanie rýchlosti a napínanie pásu“. 2. Namažte vreteno. Pozri „Mazanie“ 3. Skontrolujte upätie 4. Upnite závit remenice motora
Drevené črepiny na rube.	Ziaden zálohový materiál za obrobkom	Použite „Podkladový materiál“. Pozri „Umiestnenie stola a obrobku“.
Obrobok odpadáva od ruky	Nie je podopretý alebo vyhlbený správne.	Podložte obrobok alebo ho upnite. Pozri „Upnite stôl a obrobok“.
Vrtná korunka vzdáva zvuky	1. Nesprávna rýchlosť. 2. Stružliny nevyviaznu z diery. 3. Tupá vrtná korunka 4. Príliš pomalé vrtanie	1. Zmeňte rýchlosť. Pozri „Zmena rýchlosti a pasové napnutie“. 2. Odfahujte často vrtnú korunku aby ste odstránili stružliny. 3. Priostrite vrtnú korunku 4. Vrtajte tak rýchlo aby vrtná korunka prerezala povrch.
Vrtanie spôsobuje dieru nie kruh	1. Tvrdé piliny v dreve 2. Sklon vrtnéj korunky	1. Priostrite správne vrtnú korunku. 2. Vymeňte vrtnú korunku
Kúsky vrtnéj korunky v obrobku.	1. Obrobok zvierá vrtnú korunku alebo je veľmi pod tlakom. 2. Nesprávne pasové napnutie.	1. Podložte obrobok. Pozri „Umiestnenie stola a obrobku“. 2. Nastavte pasové napnutie. Pozri „Zmena rýchlosti a pasové napnutie“
Nadbytočná vrtná korunka sa nadhadzuje alebo sa tacká.	1. Ohnutie vrtnéj korunky 2. Ložiská vretena 3. Vrtná korunka nie poriadne inštalovaná do skľučovadla. 4. Skľučovadlo nie je poriadne inštalované.	1. Použite rovnú vrtnú korunku 2. Vymeňte ložiská. 3. Inštalujte poriadne vrtáčku. Pozri „Inštalovanie vrtnéj korunky“. 4. Inštalujte poriadne skľučovadlo. Pozri „Inštaláciu skľučovadla“.

Problém	Příčina	Řešení
Hřídel se vrací příliš pomalu či rychle	Pružina má nesprávné napětí	Seřídít napnutí pružiny. Viz „Vratná pružina hřídele“
Skličidlo nezůstává připevněno k vřetenu. Vypadává při pokusu instalace.	Nečistoty, tuk nebo olej na kónické vnitřní straně skličidla nebo na kónické ploše vřetena.	Pomocí domácího čisticího vyčistíte kónické plochy vřetena a skličidla pro odstranění všech nečistot, mastnot a oleje. Viz „Instalace skličidla“.
Hlučný provoz	1. Nesprávné napnutí řemenu	1. Seřídíte napnutí řemenu. Viz „Volba rychlosti a napnutí řemene“.
	2. Suché vřeteno.	2. Namažte vřeteno. Viz „Mazání“
	3. Volná řemenice vřetena.	3. Zkontrolujte utažení záchytné matice nařemenici, dle potřeby utáhněte.
	4. Volná řemenice motoru.	4. Utáhněte sadu šroubů na řemenici motoru.
Třísky na spodní straně.	Pod obrobkem není „podkladový materiál“	Použijte „podkladový materiál“. Viz „Polohování stolu a obrobku“
Obrobek se uvolňuje z ruky.	Řádně nepodepřen nebo neupnut.	Podepřete nebo upněte obrobek. Viz „Polohování stolu a obrobku“
Vrták se žhaví	1. Nesprávná rychlost.	1. Změňte rychlost. Viz „Volba rychlosti a napnutí řemene“.
	2. Piliny nevychází z otvoru.	2. Vrták častou vysouvejte pro uvolnění pilin.
	3. Tupý vrták	3. Nabruste vrták.
	4. Příliš pomalé posouvání	4. Dostatečně rychle posouvejte vrták, aby vrták vrtal.
Na začátku vrtání není otvor kulatý.	1. Tvrdá vlákna ve dřevě nebo délky řezných stran a/nebo úhly nejsou stejné.	1. Nabruste správně vrták.
	2. Ohnutý vrták.	2. Vyměňte vrták.
Vrták se v obrobku zasekává	1. Obrobek svírá vrták nebo nadměrný posunovací tlak.	1. Podepřete obrobek či jej upněte. Viz „Polohování stolu a obrobku“
	2. Nesprávné napnutí řemenu.	2. Seřídíte napnutí řemenu. Viz „Volba rychlosti a napnutí řemene“.
Nadměrné chvění nebo házení vrtáku.	1. Ohnutý vrták.	1. Použijte rovný vrták.
	2. Opotřeбенá ložiska vřetena	2. Vyměňte ložiska.
	3. Vrták nesprávně nainstalován do skličidla.	3. Vrták správně nainstalujte. Viz „Instalace vrtáků“.
	4. Skličidlo nesprávně nainstalováno.	4. Skličidlo správně nainstalujte. Viz „Instalace skličidla“.

Tootja:

scheppach
Fabrikation von Holzbearbeitungsmaschinen GmbH
Günzburger Straße 69
D-89335 Ichenhausen

Lugupeetud klient,

me soovime Teile meeldivat ja edukat töökogemust oma uue masinaga.

Vastavalt rakenduvale toote vastutuse seadusele ei ole selle seade tootja vastutav kahjude ees mis tekivad seadme kasutamises või seadme kasutamisega seoses, järgmistel juhtudel:

- vale käsitsemine,
- kasutamishendi mitte järgimine,
- remont, mis on tehtud kolmandate osapoolte, mitte oskustöölise poolt,
- mitteoriginaal varuosadeosade paigaldamine ja vahetamine,
- väärkasutamine,
- elektrisüsteemide vead tulenevalt mitteühildumisele elektriliste spetsifikatsioonide ja VDE 0100, DIN 57113 / VDE 0113 regulatsioonidega

Hoiatu

Elektriliste ohtude, tuleohtu või kahjustuste vältimiseks tööriistal, kasutage korralikku vooluringi kaitset. Teile puurpink on tehases juhtmega ühendatud töötamiseks 230 V juures. Ühendage 230 V, 15 A haruvooluringi ja kasutage 15 A viitajaga korki või automaatkorki. Šoki või tule vältimiseks, asendage pikendusjuhe kohe, kui see on kulunud, katki või vigastatud, ükskõik millisel moel.

Soovitused:

Lugege kogu kasutusjuhendi tekst enne seadme kokku panemist ja töö alustamist läbi.

Need kasutusjuhendid on mõeldud selleks, et teha seadmega tutvumine ja selle ettenähtud võimaluste rakendamine Teile lihtsamaks.

Kasutusjuhend sisaldab tähtsaid märkusi selle kohta, kuidas masinaga töötada turvaliselt, korralikult ja ökonoomselt ja kuidas vältida ohte, säästa paranduskulusid, vähendada masina seisakuaega ja suurendada masina usaldusväärsust ning pikendada masina eluiga. Lisaks siin leiduvatele turvanõuetele peate Te järgima ka oma masina tööd puudutavaid riigi kehtivaid regulatsioone.

Pange kasutusjuhend läbipaistvasse plastikust ümbri-
sesse, et kaitsta seda mustuse ja niiskuse eest ning hoidke seda masina läheduses. Enne töö alustamist peab iga masina kasutaja juhendid läbi lugema ja neid järgima. Ainult isikud, kes on õppinud masinat kasutama ja keda on teavitatud sellega kaasnevatest ohtudest ja riskidest, võivad masinat kasutada. Nõutud minimaalset vanust peab järgima.

Lisaks selles kasutusjuhendis olevatele ohutusnõuetele ja Teile riigi eriregulatsioonidele tuleb järgida üldiseid tunnustatud puutöömasinate kasutamise tehnilisi reegleid.

Gamintojas::

scheppach
Fabrikation von Holzbearbeitungsmaschinen GmbH
Günzburger Straße 69
D-89335 Ichenhausen

Brangus kliente,

Linkime jums malonaus ir sėkmingo darbo su naujosios staklėmis.

Pagal produkto teisinės atsakomybės įstatymą šio prietaiso gamintojas nėra atsakingas už žalą, sukeltą šių aplinkybių:

- netinkamo naudojimo,
- naudojimo ne pagal instrukcijas,
- trečių šalių ar neįgalio asmens atlikto remonto,
- neoriginalių detalių naudojimo,
- neteisingo naudojimo,
- elektros sistemos gedimų dėl neteisingos eksploatacijos bei nesutikimo su VDE 0100, DIN 57113 / VDE 0113 standarto nuostatomis

Įspėjimas

Siekiant išvengti el. Energijos keliamų pavojų, gaisro pavojaus ir siekiant apsaugoti stakles, naudokite tinkamą elektros apsaugą.

Jūsų staklės paruoštos dirbti su 230 V įtampa. Pajunkite stakles prie 230 V, 15 amperų elektros tinklo, naudokite 15 amperų uždelsito veikimo saugiklį. Siekiant išvengti gaisro ar elektros smūgio pavojaus, nedelsiant pakeiskite susidėvėjusius, įpjautus ir pažeistus kabelius.

Patarimai

Perskaitykite visas valdymo instrukcijas prieš surenkant ir naudojant stakles.

Šis mašinos eksploatavimo vadovas skirtas padėti jums susipažinti su staklėmis ir tinkamai jomis naudotis.

Mašinos eksploatavimo vadove yra svarbios pastabos apie saugų, išmanų ir ekonomišką darbą su staklėmis, patarimai, kaip išvengti pavojų, sutaupyti remonto išlaidoms, sumažinti prastovas ir padidinti staklių patikimumą ir ilgaamžiškumą.

Jūs privalote laikytis netik šiame mašinos eksploatavimo vadove nurodytų saugumo reikalavimų, bet ir atitinkamų savo šalies saugumo reikalavimų.

Mašinos eksploatavimo vadovas visada turi būti šalia staklių. Įdėkite jas į plastikinį maišelį, kad apsaugotumėte nuo purvo ir drėgmės. Mašinos eksploatavimo vadovas turi būti perskaitytas, o reikalavimų laikomasi kiekvieno su staklėmis dirbančio operatoriaus. Su staklėmis gali dirbti tik apmokytas ir supažindintas su galimais pavojais personalas. Turi būti laikomasi minimalaus dirbančiojo amžiaus reikalavimo. Kartu su šio vadovo saugumo ir naudojimo instrukcijomis bei jūsų šalies specialiais įstatymais, turi būti laikomasi bendrai priimtų taisyklių darbui su medžio apdirbimo staklėmis.

Ražotąjs:

scheppach
Fabrikation von Holzbearbeitungsmaschinen GmbH
Günzburger Straße 69
D-89335 Ichenhausen

Cienijamais klient,

Novėlam Jums patikamu un veiksmingu darba pieredzi ar jauno iekartu!

Saskaņā ar piemērojamo izstrādājumu atbildības likumu šīs iekārtas ražotājs nav atbildīgs par bojājumiem, kas radušies ierīcei vai saistībā ar šo ierīci šādos gadījumos:

- nepareiza apiešanās;
- lietošanas instrukciju neievērošana;
- trešo personu, nepilnvarotu, neprasmīgu darbinieku veikti remontu;
- neoriģinālu rezerves daļu uzstādīšana un nomaiņa;
- nepareiza lietošana;
- elektroinstalācijas traucējumi, kas radušies spēkā esošo elektrisko specifikāciju un VDE 0100, DIN 57113 / VDE 0113 noteikumu neievērošanas rezultātā.

Brīdinājums

Lai izvairītos no elektrības apdraudējuma, aizdegšanās riska un instrumenta bojājumiem, izmantojiet pareizu shēmas aizsardzību.

Urbjmašīnas preseī rūpnīcā ir nodrošināts vadījums darbībai ar 230 V. Savienojiet ar 230 V, 15 amp atzarojuma shēmu un izmantojiet 15 amp laika aizkaves drošinātāju vai ķēdes pārtraucēju. Lai izvairītos no elektrošoka vai aizdegšanās briesmām, nekavējoties nomainiet barošanas vadu, ja tas ir nodilis, sagriezts vai jebkādā veidā bojāts.

Ieteikumi:

Pirms iekārtas montāžas un eksploatacijas izlasiet visu lietošanas instrukciju.

Šī lietošanas instrukcija ir paredzēta, lai Jūs viegli iegūtu informāciju par iekārtu un to izmantotu atbilstoši paredzētajam mērķim.

Lietošanas instrukcija satur svarīgas piezīmes par iekārtas drošu, atbilstošu un ekonomisku izmantošanu, risku novēršanu, remontu izmaksu un dīkstāves samazināšanu un iekārtas izturības un darbību paildzināšanu.

Papildus šeit sniegtajiem drošības noteikumiem Jums jebkurā gadījumā ir jāievēro Jūsu valstī spēkā esošie noteikumi par iekārtu izmantošanu.

Ievietojiet lietošanas instrukciju plastikāta mapē, lai to pasargātu no netīrumiem un mitruma, un glabājat to līdzās iekārtai. Pirms darba uzsākšanas katram operatoram ir jāizlasa un rūpīgi jāievēro šī instrukcija. Šo iekārtu drīkst izmantot tikai personas, kas ir apmācītas lietot šo iekārtu un ir informētas par riskiem saistībā ar iekārtu. Ir jāievēro noteiktas minimālās vecums.

Papildus šajā lietošanas instrukcijā sniegtajām piezīmēm par drošību un Jūsu valsts noteikumiem ir jāievēro arī vispārātie kokapstrādes iekārtu lietošanas tehniskie noteikumi.

Üldised märkused

- Kui pakite oma seadet lahti, kontrollige kõiki osasid võimalike transportimisel tekkida võivate kahjustuste suhtes. Kaebuste korral peab varustajat teavitama sellest kohe. Hiljem saabuvald kaebusi ei arvestata.
- Kontrollige saadetise täielikkust.
- Enne seadme kasutamist lugege kasutusjuhendit, et ennast sellega tuttavaks teha.
- Kasutage ainult originaalvaruosasid ja lisaseadmeid ning ka kuluvaid- ja varuosasid. Varuosad on saadaval Teie kohaliku vahendaja juures.
- Tellides täpsustage osade tootekoodid ja seadme tüüp ja valmistamise aasta.


DP16SL	
Tehnilised andmed	
Pikkus x laius x kõrgus mm	235 x 482 x 732
Laua suurus mm	194 x 165
Laua kallutuspiirkond °	- 45 / 0 / 45
Laua pöördepiirkond °	360
Puuripadruni-laua vahekaugus mm	305
Puuripadruni-põrandaplaadi vahekaugus mm	405
Samba ø mm	48
Puuripadruni kinnitus	B16
Puuripadruni pingutusvahemik mm	3 - 16
Puurimissügavus max mm	50
Pööreteastmed 1/min	510 - 800 - 1300 - 1800 - 2430
Mootor	230V / 50Hz
Mootori võimsus W	550
Töörežiim	S2 10min
Kaabli pikkus mm	1830
Kaal kg	23
Õigus tehnilisteks muudatusteks reserveeritud!	

Müra parameetrid

Müra- ja vibratsiooniväärtused määrati vastavalt EN 3746

Näidatud määrad on emissiooni määrad; need ei ole tingimata ohutu töötamise väärtused. Kuigi emissiooni ja juurdevoolu väärtuste vahel on vastastikune sõltuvus, ei ole võimalik usaldusväärselt tuletada kas lisanduv ettevaatus on vajalikud või mitte. Töökohas valdavate emissiooni väärtuseid võivad mõjutada järgnevad tingimused: müra kestvus, tööruumi omadused, muud müra allikad nagu masinate arv ja naabruses tehtavad protseduurid. Usaldusväärsed töökoha määrad võivad riigiti erineda. See informatsioon peaks aitama seadme kasutajal hinnata ohte ja riske usaldusväärselt.

Helivõimsustase L_{WA} : 70,5 dB(A)
Määramatus K: 3 dB(A)

Selles kasutusjuhendis oleme me ära märkinud kohad, mis on seotud teie turvalisusega, selle märgiga: 

Bendros pastabos

- Išpakavus gaminį patikrinkite jį dėl galimų transportavimo pažeidimų. Nedelsiant informuokite tiekėją pastebėję bet kokių pažeidimų. Vėlyvi nusiskundimai nebus priimti.
- Įsitikinkite, kad siuntinys pilnai sukomplektuotas.
- Atidžiai perskaitykite šias instrukcijas, kad susipažintumėte su staklėmis prieš jas naudojant.
- Naudokite tik originalias dalis priedams bei susidėvėjusioms atsarginėms detalėms keisti. Atsarginių detalių galima gauti iš jūsų tiekėjo.
- Savo prašymuose pateikite detalių numerius bei staklių surinkimo metus ir jos tipą.

DP16SL	
Techniniai duomenys	
Ilgis x plotis x aukštis, mm	235 x 482 x 732
Stalo dydis, mm	194 x 165
Stalo pasukimo sritis °	- 45 / 0 / 45
Stalo sukimosi sritis °	360
Atstumas tarp stalo ir griebtuvo, mm	305
Atstumas tarp griebtuvo ir atraminės plokštės, mm	405
Kolonos ø, mm	48
Griebtuvo tvirtinimo anga	B16
Grąžto įveržimo sritis, mm	3 - 16
Maks. gręžimo gylis, mm	50
Sūkių skaičiaus pakopos, 1/min.	510 - 800 - 1300 - 1800 - 2430
Variklis	230V / 50Hz
Variklio galia, W	550
Darbo režimas	S2 10min
Kabelio ilgis, mm	1830
Svoris, kg	23
Pasiliekame teisę atlikti techninius pakeitimus!	

Triukšmo parametrai

Triukšmo ir vibracijos vertės buvo nustatytos pagal EN 3746.

Pateikiami mašinos triukšmo dydžiai yra emisiniai, todėl jie nebūtinai yra tikslūs ir saugūs operaciniai parametrai. Nors ir yra ryšys tarp mašinos triukšmo emisijos ir bendro akustinio užterštumo lygių, iš to negalima tinkamai nuspręsti ar papildomos saugumo priemonės yra reikalingos ar ne. Faktoriai, lemiantys bendro akustinio užterštumo lygį darbo vietoje, šiuo metu susideda iš poveikio trukmės, darbo patalpos akustinių savybių, kitų garso šaltinių - pvz. mašinų skaičiaus ir greta vykstančių veiklų. Darbo vietoje leidžiami triukšmo lygiai taip pat skiriasi skirtingose šalyse. Vis tik ši informacija turėtų pagelbėti vartotojui geriau įvertinti pavojus ir riziką.

Garso galios lygis L_{WA} : 70,5 dB(A)
Neapibrėžtis K: 3 dB(A)

Šiose eksploatacinėse instrukcijose mes pažymėjome jums galiojančias saugumo taisykles šiuo ženklu: Δ

Vispārīgas piezīmes

- Izsaiņošanas laikā pārbaudiet visas daļas un konstatējiet, vai pārvadāšanas laikā nav radušies bojājumi. Sūdzību gadījumā nekavējoties jāinformē piegādātājs. Vēlāk saņemtas sūdzības netiks ņemtas vērā.
- Pārbaudiet, vai jums ir piegādāts pilns komplekts.
- Pirms lietošanas izlasiet lietošanas instrukcijas, lai iepazītu ierīci.
- Piederumiem, kā arī nolietoto daļu aizstāšanai un rezerves daļām izmantojiet tikai oriģinālās daļas. Rezerves daļas ir pieejamas pie tuvākā pārstāvja.
- Savos pasūtījumos norādiet mūsu daļu numurus, kā arī ierīces tipu un konstrukcijas gadu.

DP16SL	
Tehniskie dati	
Garums x platums x augstums mm	235 x 482 x 732
Darbvirsmas lielums mm	194 x 165
Darbvirsmas slīpuma leņķis °	- 45 / 0 / 45
Darbvirsmas pagrieziena leņķis °	360
Atstums starp urbpatronu un darbvirsmu mm	305
Atstums starp urbpatronu un pamatnes plātņi mm	405
Statņa ø mm	48
Urbpatronas stiprinājums	B16
Urba iespīlēšanas diapazons mm	3 - 16
Maks. urbšanas dziļums mm	50
Apgrīzietu skaita pakāpes 1/min	510 - 800 - 1300 - 1800 - 2430
Motors	230V / 50Hz
Motora jauda W	550
Darbības režīms	S2 10min
Kabeļa garums mm	1830
Svars kg	23
Paturētas tiesības veikt tehniskas izmaiņas!	

Trokšņu parametri

Trokšņa un vibrācijas parametri noteikti atbilstoši standarta EN 3746 prasībām.

Norādītie lielumi ir emisijas vērtības: tās nav noteikti drošas darba vērtības. Lai gan pastāv saistība starp emisijas un imisijas līmeņiem, no tās nav iespējams noteikt, vai nepieciešami papildu drošības pasākumi. Darba vietā pārsvarā esošo emisijas līmeni var ietekmēt šādi apstākļi: trokšņa ilgums, darba telpas raksturojums, citi trokšņa avoti, piemēram, iekārtu skaits, un blakus notiekošās procedūras. Droši darba vietas līmeņi var būt atšķirīgi dažādās valstīs. Tomēr, izlasot šo informāciju, operators var droši novērtēt briesmas un risku.

Skaņas jaudas līmenis L_{WA} : 70,5 dB(A)
Kļūda K: 3 dB(A)

Šajās lietošanas instrukcijās vietas, kas attiecas uz jūsu drošību, ir apzīmētas ar šo zīmi: Δ

Üldised tööohutusreeglid

Kandke lauapuurlasmasinaga töötamisel sobivat liibuvat kaitseriietust.

Kandke pikkade juuste korral juuksevõrku (või mütsi)!

OHUTUSJUHISED

Tähelepanu! Elektritööriistade kasutamisel tuleb kaitseks elektrilöögi, vigastus- ja tuleohtu eest järgmisi põhimõttelisi ohutusmeetmeid järgida. Lugege ja järgige enne seadme kasutamist käesolevaid juhiseid.

- 1. Hoidke oma tööpiirkond korras**
 - Tööpiirkonnas valitsev segadus tekitab õnnetusohu.
- 2. Arvestage ümbrusmõjudega**
 - Ärge jätke elektritööriistu vihma kätte. Ärge kasutage elektritööriistu niiskes või märjas keskkonnas. Hoolitsege hea valgustuse eest. Ärge kasutage elektritööriistu põlemisvõimeliste vedelike või gaaside läheduses.
- 3. Kaitske ennast elektrilöögi eest**
 - Vältige kehaga maandatud osade nagu nt torude, küttekehade, pliitide ja külmkappide puudutamist.
- 4. Hoidke lapsed eemal!**
 - Ärge laske teistel isikutel tööriista või kaablit puudutada, hoidke nad tööpiirkonnast eemal.
- 5. Hoidke oma tööriistu kindlalt alal**
 - Mittekasutatavaid tööriistu tuleks hoida alal kuivas suletud ruumis ja lastele kättesaamatu viisil.
- 6. Ärge koormake oma tööriistu üle**
 - Nad töötavad paremini ja ohutumalt esitatud võimsusvahemikus.
- 7. Kasutage õiget elektritööriista**
 - Ärge kasutage rasketeks töödeks liiga nõrku tööriistu ega esiseadmeid. Ärge kasutage tööriistu eesmärkidel ja töödeks, milleks need pole ette nähtud; ärge kasutage näiteks käsiketassaagi puude langetamiseks või okste lõikamiseks.
- 8. Kandke sobivat tööriietust**
 - Ärge kandke avarat riietust ega ehteid. Need võivad liikuvatesse osadesse kinni jääda. Õues töötamisel on soovitatavad kummikindad ja libisemiskindlad jalatsid. Kandke pikkade juuste korral juuksevõrku.
- 9. Kasutage kaitseprille**
 - Kasutage tolmu tekitavatel töödel respiraatorit.
- 10. Ärge kasutage kaablit valel eesmärgil**
 - Ärge kandke tööriista kaablist ja vältige selle kasutamist pistikupesast pistiku väljatõmbamiseks. Kaitske kaablit kuumuse, õli ja teravate servade eest.
- 11. Kindlustage töödetail.**
 - Kasutage pingutusrakiseid või kruustange, et töödetaili kinni hoida. Seda hoitakse nendega kindlamalt kui Teie kätega ja see võimaldab masinat mõlema käega käsitseda.
- 12. Ärge avardage liigselt oma seismispiirkonda**
 - Vältige ebanormaalselt kehahoiakut. Hoolitsege kindla seisuasendi eest ja hoidke alati tasakaalu.
- 13. Hoolitsege oma tööriistade eest hästi**
 - Hoidke oma tööriista teravad ja puhtad, et hästi ning ohutult töötada. Järgige hoolduseeskirju ja tööriistavahetuse juhiseid. Kontrollige regulaarselt pistikut ja kaablit ning laske need kahjustumise korral tunnustatud spetsialistil uuega asendada. Kontrollige regulaarselt pikenduskaablit ja asendage kahjustumise korral. Hoidke käepidemed kuivad ja õli- ning rasvavabad.

⚠ Pagrindinēs saugos taisyklēs

Dirbdami su stalinēmīs grēžimo staklēmīs, vilkēkite tinkamus, priglundančius apsauginius drabužius. Ant ilgų plaukų užsidēkite plaukų tinklelį (arba kepurę)!

SAUGOS NUORODOS

Dėmesio! Naudojant elektrinius įrankius, norint apsaugoti nuo elektros smūgio, pavojaus susižaloti ir gaisro pavojaus, būtina imtis pagrindinių saugos priemonių. Prieš naudodami įrenginį, perskaitykite šias nuorodas ir jų laikykitės.

- 1. Palaikykite savo darbo zonoje tvarką**
 - Dėl netvarkos darbo zonoje kyla nelaimingų atsitikimų pavojus.
- 2. Atsižvelkite į aplinkos poveikį**
 - Saugokite elektrinius įrankius nuo lietaus. Nenaudokite elektrinių įrankių drėgnoje arba šlapioje aplinkoje. Pasirūpinkite geru apšvietimu. Nenaudokite elektrinių įrankių šalia degių skysčių arba dujų.
- 3. Apsisaugokite nuo elektros smūgio**
 - Stenkitės nesiliesti prie įžemintų dalių, pvz., vamzdžių, radiatorių, viryklių, šaldytuvų.
- 4. Vaikai turi laikytis atstumai**
 - Neleiskite kitiems asmenims liesti prie įrankio arba kabelio, laikykite juos toliau nuo darbo zonos.
- 5. Laikykite savo įrankius saugioje vietoje**
 - Nenaudojamus įrankius laikykite sausoje, užrakintoje patalpoje, vaikams nepasiekiamoje vietoje.
- 6. Neperkraukite savo įrankių**
 - Nurodytame galios diapazone dirbsite geriau ir saugiau.
- 7. Naudokite tinkamą įrankį**
 - Sunkiems darbams nenaudokite per mažos galios įrankių arba priedėlių. Nenaudokite įrankių tikslams ir darbams, kuriems jie nėra skirti; pavyzdžiui, nenaudokite rankinio diskinio pjūklo medžiams arba šakoms pjauti.
- 8. Vilkėkite tinkamus darbinus drabužius**
 - Nevilkėkite plačių drabužių ir nusiimkite papuošalus. Juos gali pagriebti judančios dalys. Dirbant lauke, rekomenduojama mūvėti gumines pirštines ir avėti neslidžiais batais. Ant ilgų plaukų užsidēkite plaukų tinklelį.
- 9. Užsidēkite apsauginius akinius**
 - Atlikdami darbus dulketoje aplinkoje, užsidēkite kvėpavimo kaukę.
- 10. Nenaudokite kabelio ne pagal paskirtį**
 - Neneškite įrankio už kabelio ir nenaudokite kabelio, norėdami ištraukti kištuką iš kištukinio lizdo. Apsaugokite kabelį nuo karščio, alyvos ir aštrių briaunų.
- 11. Pritvirtinkite ruošinį**
 - Ruošiniui pritvirtinti naudokite veržiklius arba spaustuvus. Taip jis bus saugiau laikomas nei Jūsų ranka ir įrenginį bus galima valdyti abiem rankomis.
- 12. Nepersitempkite savo stovėjimo srityje**
 - Venkite nestandartinės kūno padėties. Stovėkite stabiliai ir visada išlaikykite pusiausvyrą.
- 13. Kruopščiai prižiūrėkite savo įrankius.**
 - Jūsų įrankiai turi būti aštrūs ir švarūs, kad būtų galima dirbti gerai ir saugiai. Laikykitės techninės priežiūros reikalavimų ir įrankių keitimo nurodymų. Reguliariai tikrinkite kištuką bei kabelį ir, jei jie pažeisti, paveskite juos pakeisti pripažintam specialistui. Reguliariai tikrinkite ilginamuosius kabelius; jei jie pažeisti, juos pakeiskite. Rankenos turi būti sausos ir ant jų neturi būti alyvos bei tepalo.

⚠ Vispārējie Drošības Noteikumi

Lietojiet darba laikā ar darbvirsma urbjmašīnu piemērotu piegulošu aizsargapģērbu. Garus matus vienmēr nosedziet ar matu tīkliņu (vai cepuri)!

DROŠĪBAS NORĀDĪJUMI

Ievēribai! Lai izsargātos no elektrošoka, savainojumiem un aizdegšanās, lietojot elektroinstrumentus, ņemiet vērā turpmāk minētos galvenos drošības norādījumus. Pirms ierīces lietošanas izlasiet un ievērojiet šos norādījumus.

- 1. Uzturiet kārtībā savu darba vietu**
 - Nekārtība darba vietā rada negadījuma risku.
- 2. Ņemiet vērā apkārtējās vides ietekmi**
 - Sargājiet elektroinstrumentus no lietus. Nelietojiet elektroinstrumentus mitrā vai slapjā vidē. Nodrošiniet labu apgaismojumu. Nelietojiet elektroinstrumentus viegli aizdedzināmu šķidrumu vai gāzu tuvumā.
- 3. Sargājiet sevi no iespējamā elektrošoka**
 - Nepieļaujiet ķermeņa daļu pieskaršanās iezemētiem priekšmetiem, piemēram, caurulēm, sildķermeņiem, plītnim, ledusskapjiem.
- 4. Nelaidiet klāt bērniem!**
 - Neļaujiet citām personām pieskarties instrumentam vai vadam, nelaidiet klāt tās savā darba vietā.
- 5. Uzglabājiet instrumentus drošā vietā**
 - Instrumentus, ko nelietojat, vajadzētu uzglabāt sausā, aizslēgtā telpā, kas nebūtu pieejama bērniem.
- 6. Nepārslogojiet instrumentus**
 - Ar norādīto pieļaujamo jaudu varēsiet strādāt labāk un drošāk.
- 7. Lietojiet pareizo instrumentu**
 - Neizmantojiet pārāk mazjaudīgus instrumentus vai pierīces smagu darbu veikšanai. Nelietojiet instrumentus tādiem mērķiem un darbiem, kuriem tie nav paredzēti, piemēram, nelietojiet rokas ripzāģi, lai gāztu kokus vai zāģētu zarus.
- 8. Valkājiet piemērotas darba drēbes**
 - Nevalkājiet platas drēbes vai nelietojiet rotaslietas. Ierīces kustīgās daļas tās var satvert. Strādājot ārpus telpām, ieteicams izmantot gumijas cimds un neslīdošus apavus. Garus matus nosedziet ar matu tīkliņu.
- 9. Lietojiet aizsargbrilles**
 - Izmantojiet elpošanas masku, veicot putekļainus darbus.
- 10. Neizmantojiet vadu citam nolūkam**
 - Nepārnēsājiet instrumentu aiz vada un nelietojiet vadu, lai izvilktu kontaktdakšu no kontaktligzdas. Sargājiet vadu no karstuma, eļļas un asām šķautnēm.
- 11. Nostipriniet detaļu**
 - Lietojiet iespīlēšanas mehānismus vai skrūvspīles, lai nostiprinātu detaļu. Tā to var noturēt drošāk nekā ar roku, un ierīci ir iespējams lietot ar abām rokām.
- 12. Neizstiepiet par daudz savu pozīciju**
 - Nepieļaujiet nenormālus ķermeņa stāvokļus. Nodrošiniet stabiliu pozīciju un vienmēr saglabājiet līdzsvaru.
- 13. Rūpīgi kopiet instrumentus**
 - Uzturiet instrumentus asus un tīrus, lai darbs veiktos labi un droši. Ievērojiet apkopes noteikumus un instrumentu nomaiņas norādījumus. Regulāri pārbaudiet kontaktdakšu un vadu, un bojājumu gadījumā uzticiet tos nomainīt kompetentam speciālistam. Regulāri pārbaudiet pagarinātāja vadus un nomainiet bojātos. Nodrošiniet, lai rokturi būtu sausi, un nebūtu notraipīti ar eļļu un smērvielu.

- 14. Tõmmake võrgupistik välja**
 - Mittekasutuse korral, enne hooldust ja tööriista nagu näiteks saeketta, puuri või igat liiki masinatööriistade vahetamisel.
- 15. Ärge jätke tööriistavõtit ette**
 - Kontrollige enne sisselülitamist üle, et võtmed ja seadistustööriistad on eemaldatud.
- 16. Vältige ettekavatsematut käivitumist**
 - Ärge kandke vooluvõrku ühendatud tööriistu sõrm päästikul. Veenduge, et lüliti on vooluvõrku ühendamisel välja lülitatud.
- 17. Pikenduskaablid õues**
 - Kasutage õues ainult selleks heaks kiidetud ja vastavalt tähistatud pikenduskaableid.
- 18. Olge alati tähelepanelik**
 - Jälgige oma tööd. Toimige mõistlikult. Ärge kasutage tööriista, kui olete hajevil.
- 19. Kontrollige oma seadet kahjustuste suhtes**
 - Kontrollige enne tööriista edasist kasutamist kaitseadiseid või kergesti kahjustatud detaile hoolikalt nende laitmatu ja sihtotstarbekohase talitluse suhtes. Kontrollige üle, kas liikuvad detailid talitlevad nõuetekohaselt ega kiilu kinni või kas detailid on kahjustatud. Kõik detailid peavad olema õigesti monteeritud, et tagada tööriista ohutust. Kahjustatud kaitseadised ja detailid tuleb lasta klienditeeninduse töökojas asjatundlikult remontida või välja vahetada, kui kasutusjuhendites pole mainitud teisiti. Kahjustatud lülid tuleb lasta asendada klienditeeninduse töökojas. Ärge kasutage tööriistu, millel ei saa lüliti sisse ja välja lülitada.
- 20. Tähelepanu!**
 - Kasutage isikliku ohutuse huvides ainult kasutusjuhendis mainitud või tööriista tootja poolt soovitatud või mainitud tarvikuid ning lisaseadmeid. Muude kui kasutusjuhendis või kataloogis soovitatud raketööriistade või tarvikute kasutamine võib tähendada Teile isikliku vigastusohtu.ine persönliche Verletzungsgefahr für Sie bedeuten.
- 21. Remont ainult elektrispetsialisti poolt**
 - Antud elektritööriist vastab asjaomastele ohutusnõuete. Remonti tohib teostada ainult elektrispetsialist, sest vastasel juhul võivad käitajal õnnetused juhtuda.

14. Ištraukite tinklo kištuką

- Kai nenaudojate, prieš atlikdami techninę priežiūrą ir keisdami įrankius, pvz., pjūklo geležtę, grąžtą ir visų rūšių staklių įrankius.

15. Nepalikite uždėtų įrankių raktų

- Prieš įjungdami patikrinkite, kad būtų pašalinti raktai ir nustatyto įrankiai.

16. Venkite neplanuoto paleidimo

- Neneškite prie elektros srovės tinklo prijungtų įrankių, uždėję pirštą ant jungiklio. Prijungdami prie elektros srovės tinklo, įsitinkinkite, kad elektros srovės tinklo jungiklis išjungtas.

17. Ilginamasis kabelis lauke

- Naudokite lauke tik tam skirtus ir atitinkamai pažymėtus ilginamuosius kabelius.

18. Visada būkite atidūs

- Stebėkite savo darbą. Elkities protingi. Nenaudokite įrankio nesusikoncentravę.

19. Patikrinkite savo įrenginį, ar jis nepažeistas

- Prieš tolesnį įrankio naudojimą apsauginius įtaisus arba šiek tiek pažeistas dalis reikia kruopščiai patikrinti, ar jos nepriekaištingai ir pagal paskirtį veikia. Patikrinkite, ar judančios dalys nepriekaištingai veikia ir nestringa arba ar dalys nepažeistos. Kad būtų užtikrinta įrenginio sauga, visos dalys turi būti tinkamai sumontuotos. Pažeistus apsauginius įtaisus ir dalis pagal paskirtį turi suremontuoti arba pakeisti klientų aptarnavimo dirbtuvės, jei naudojimo instrukcijoje nenurodyta kitaip. Pažeistus jungiklius reikia pakeisti klientų aptarnavimo tarnybos dirbtuvėse. Nenaudokite įrankių, kurių jungiklis neįsijungia arba neišsijungia.

20. Dėmesio!

- Savo pačių saugumui naudokite tik priedus ir papildomus įrenginius, kurie nurodyti naudojimo instrukcijoje arba kuriuos rekomendavo arba nurodė įrankių gamintojas. Naudodami kitus, o ne naudojimo instrukcijoje ar kataloge rekomenduojamus įstatomus įrankius arba priedus, galite susižaloti.

21. Remonto darbus paveskite tik kvalifikuotam elektrikui

- Šis elektrinis įrankis atitinka tam tikras saugos nuostatas. Remontuoti leidžiama tik kvalifikuotam elektrikui. Kitais atvejais naudotojas gali patirti nelaimingų atsitikimų.

14. Izvelciet tīkla kontaktdakšu

- Ja nelietojat instrumentu, pirms apkopes un nomai not instrumentu, piemēram, zāgripu, urbi un visa veida mašīnas instrumentus.

15. Neatstājiet iespraustas instrumentu atslēgas

- Pirms ieslēgšanas pārbaudiet, vai ir noņemtas atslēgas un regulēšanas instrumenti.

16. Nepieļaujiet nejaušu darbības sākšanu

- Nepārmēsājiet instrumentus, kas pievienoti pie elektrofīkla, ar pirkstu uz slēdža. Pārliecinieties, vai slēdzis, pievienojot pie elektrofīkla, ir izslēgts.

17. Pagarinātāja vads ārpus telpām

- Ārpus telpām izmantojiet tikai šim nolūkam atļautos un atbilstoši marķētos pagarinātāja vadus.

18. Vienmēr esiet uzmanīgs

- Novērojiet veikamo darbu. Rīkojieties prātīgi. Neizmantojiet instrumentu, ja neesat koncentrējies.

19. Pārbaudiet, vai ierīce nav bojāta

- Pirms instrumenta turpmākās lietošanas rūpīgi pārbaudiet, vai aizsargmehānismi vai mazliet bojātās daļas darbojas nevainojami un atbilstoši paredzētajam mērķim. Pārbaudiet, vai kustīgās daļas kārtīgi darbojas, vai tās neaizķeras vai nav bojātas. Visām daļām jābūt pareizi uzmontētām, lai garantētu ierīces drošību. Bojāti aizsargmehānismi un daļas lietpratīgi jāsalabo vai jānomaina klientu tehniskās apkalpošanas darbnīcā, ja lietošanas instrukcijā nav norādīts citādi. Bojāti slēdži jānomaina klientu tehniskās apkalpošanas darbnīcā. Nelietojiet instrumentus, kuriem nevar ieslēgt un izslēgt slēdzi.

20. Ievērībai!

- Savai drošībai lietojiet tikai piederumus un papildierīces, kas norādītas lietošanas instrukcijā vai ko ieteicis vai norādījis instrumentu ražotājs. Citu darba instrumentu vai piederumu lietošana, kas atšķiras no lietošanas instrukcijā vai katalogā ieteiktajiem, var radīt personīgu savainošanās risku.

21. Remontdarbus veic tikai kvalificēts elektrīkis

- Šis elektroinstruments atbilst attiecīgajiem drošības noteikumiem. Remontdarbus drīkst veikt tikai kvalificēts elektrīkis, pretējā gadījumā ar lietotāju var notikt nelaimes gadījumi.



Tähelepanu: Laserkiirgus
Ärge vaadake kiirde
Laseriklass 2



Kaitske ennast ja ümbruskonda sobivate ettevaatusmeetmetega õnnetusohutude eest!

- Ärge vaadake kaitsmata silmadega laserkiirde.
- Ärge vaadake kunagi otse kiirekäiku.
- Ärge suunake laserkiirt kunagi peegeldavatele pindadele ja inimeste või loomade peale. Ka väikese võimsusega laserkiir võib silmadel kahjustusi põhjustada.
- Ettevaatust - kui kasutatakse muid kui siinkohal esitatud toimimisviise, siis võib see ohtliku kiirgusplahvatuse põhjustada.
- Ärge avage kunagi laserimoodulit. Võib tekkida ootamatu kiirgusplahvatus.
- Kui järkamissaagi pikemat aega ei kasutata, siis tuleks patareid eemaldada.
- Laserit ei tohi teist tüüpi laseri vastu vahetada. Remonti tohib laseril teostada ainult laseri tootja või volitatud esindaja.

Ohutus töökohal

Hoolitsege masina kindla ja stabiilse seisuasendi eest. Kinnitage masin võimaluse korral põrandaplaadi või tööpingi külge.

Ohutus transportimisel

Pidage masina transportimisel silmas kaalujaotust (masina ülaosa on raskem). Transportige masinat ainult pikali ja sobival seadisel kindlustatult.

Spetsiaalsed ohutusjuhised

Sammaspuurmasina konstrueerimisel peeti silmas, et ohud on sihtotstarbekohase kasutuse korral enamjaolt välistatud. Siiski on olemas ohutusmeetmed, mida tuleb jääkohtude välistamiseks järgida.

Pidage silmas õiget võrgupinget!

Pidage silmas, et võrgupinge ühildub tüübisildil esitatud andmetega.

Kasutage kaitsekontakt-pistikupesa!

Seadet tohib kaita ainult nõuetekohaselt installeeritud kaitsekontaktiga pistikupesa küljes.

Pikenduskaabel!

Pikenduskaabli soone ristlõige peab olema vähemalt 1,5 mm². Kerige kaablitrümmel enne kasutamist alati täiesti lahti. Kontrollige kaablit kahjustuste suhtes.

Kaitse elektrilöögi eest!

Kaitske seadet niiskuse eest. Seade ei tohi olla niiske ja seda ei tohi kaita niiskes keskkonnas. Kontrollige enne igakordset kasutamist seadet ja võrguühendusjuhet koos pistikuga kahjustuste suhtes. Vältige kehaga maandatud osade nagu nt torude, küttekehade jms puudutamist.



Dēmesio: lazerio spinduliuotė
Nežiūrėkite į spindulį
2 lazerių klasė



Tinkamomis atsargumo priemonėmis apsaugokite save ir savo aplinką nuo nelaimingų atsitikimų pavojus!

- Neapsaugota akimi tiesiogiai nežvelkite į lazerio spindulį.
- Niekada nežiūrėkite tiesiogiai į spindulių eigą.
- Nenukreipkite lazerio spindulio į atspindinčius paviršius ir asmenis arba gyvūnus. Net ir mažos galios lazerio spindulys gali pažeisti akį.
- Atsargiai – kai atliekami kiti nei čia nurodytieji veiksmai, galima pavojinga spinduliuotės ekspozicija.
- Niekada neatidarinėkite lazerio modulio. Galima netikėta spinduliuotės ekspozicija.
- Kai skersinio pjaustymo pjūklas ilgą laiką nenaudojamas, reikėtų išimti akumulatorius.
- Nekeiskite lazerio kito tipo lazeriu.

Lazerio remonto darbus leidžiama atlikti tik lazerio gamintojui arba įgaliotam atstovui.

Sauga darbo vietoje

Pasirūpinkite, kad staklės stovėtų saugiai ir stabiliai. Jei įmanoma, pritvirtinkite stakles prie atraminės plokštės arba darbatalio.

Transportavimo sauga

Transportuodami stakles, atsižvelkite į svorio pasiskirstymą (staklių viršutinė dalis yra sunkesnė). Transportuokite stakles tik paguldę ir pritvirtinę prie tinkamo įtaiso.

Specialūs saugos nurodymai

Konstruojant vertikaliąsias gręžimo stakles su kolona buvo atsižvelgta į tai, kad naudojant pagal paskirtį iš esmės nekiltų pavojų. Tačiau yra kai kurių saugos priemonių, kurių privalu imtis, norint išvengti liekamųjų pavojų.

Atkreipkite dėmesį į tai, kad būtų tinkama tinklo įtampa!

Atkreipkite dėmesį į tai, kad tinklo įtampa sutaptų su duomenimis specifikacijų lentelėje.

Naudokite kištukinį lizdą su apsauginiu kontaktu!

Įrenginį leidžiama eksploatuoti tik įjungus į kištukinį lizdą su tinkamai įrengtu apsauginiu kontaktu.

Ilginamasis kabelis!

Ilginamojo kabelio gyslos skersmuo turi būti ne mažesnis nei 1,5 mm². Prieš naudodami kabelio būgną iki galo išvyniokite. Patikrinkite kabelį, ar jis nepažeistas.

Apsauga nuo elektros smūgio!

Apsaugokite įrenginį nuo drėgmės. Įrenginys neturi būti drėgnas ir jo negalima eksploatuoti drėgnoje aplinkoje. Prieš naudodami kaskart patikrinkite įrenginį ir prijungimo prie tinklo laidą su kištuku, ar jie nepažeisti. Stenkitės nesiliesti prie įžemintųjų dalių (pvz., vamzdžių, radiatorių ir t. t.)



Uzmanību! Lāzera starojums
Neskatieties starā.
Lāzera 2. klase



Sargājiet sevi un apkārtējo vidi no nelaimes gadījumiem, veicot atbilstīgus piesardzības pasākumus!

- Neskatieties ar neaizsargātām acīm tieši lāzera starā.
- Nekad neskatieties tieši stara trajektorijā.
- Nekad nevērsiet lāzera staru pret atstarojošām virsmām un cilvēkiem vai dzīvniekiem. Arī lāzera stars ar mazu jaudu var radīt acu bojājumus.
- Uzmanību! Ja netiek ņemta vērā instrukcijā norādītā darba kārtība, var notikt bīstama staru iedarbība.
- Nekad neatveriet lāzera moduli. Neparedzēti var notikt staru iedarbība.
- Ja sagarināšanas zāģis netiek lietots ilgāku laiku, būtu jāizņem baterijas.
- Lāzeru nedrīkst apmainīt pret cita tipa lāzeru. Lāzera remontu drīkst veikt tikai lāzera ražotājs vai viņa pilnvarots pārstāvis.

Darba vietas drošība

Nodrošiniet ierīcei drošu un stabilu pozīciju. Ja iespējams, nostipriniet ierīci uz pamatnes plātnes vai darbgalda.

Transportēšanas drošība

Mašīnas transportēšanas laikā ievērojiet svāra sadalījumu (ierīces smaguma centrs ir novirzīts uz augšu).

Transportējiet ierīci tikai guļus un nostiprinātu uz piemērota mehānisma.

Īpašie drošības norādījumi

Konstruējot vertikālo urbjmašīnu ar statni, bija ievērota tas fakts, ka ir pilnīgi izslēgta bīstamība noteikumiem atbilstošas lietošanas gadījumā. Taču vēl ir daži drošības pasākumi, kas jāievēro, lai varētu izslēgt atlikušos riskus.

Ievērojiet pareizo tīkla spriegumu!

Ievērojiet, lai tīkla spriegums sakristu ar norādēm datu plāksnītē.

Izmantojiet kontaktligzdu ar zemējuma kontaktu!

Ierīci drīkst lietot tikai kontaktligzdā ar pienācīgi uzstādītu zemējuma kontaktu.

Pagarinātāja vads!

Pagarinātāja vada pinuma šķērssriegzumam jābūt vismaz 1,5 mm². Pirms lietošanas vienmēr pilnīgi notiniet vada spoli. Pārbaudiet, vai vads nav bojāts.

Aizsardzība no elektrošoka!

Sargājiet ierīci no mitruma. Ierīce nedrīkst būt nedz mitra, nedz to nedrīkst lietot mitrā vidē. Pirms katras lietošanas pārbaudiet, vai ierīce un tīkla savienojšanas vads ar kontaktdakšu nav bojāts.

Kaitse tulekahju või plahvatuse eest!

Seadme sisemuses asuvad sädemeid tekitavad koo-
stedetailid. Ärge kasutage seadet põlemisvõimeliste
vedelike või gaaside läheduses. Eiramise korral valitseb
tule- või plahvatusoht.

Käige seadmega hoolikalt ümber!

Ärge kasutage kaablit, et pistikut pistikupesast väl-
ja tõmmata. Kaitske kaablit kuumuse, õli ja teravate
servade eest. Hoidke tööriistad teravad ja puhtad, et
paremini ning ohutumalt töötada. Järgige hooldusees-
kirju ja tööriista vahetamise juhiseid.

Kandke sobivat tööriietust ja kaitsevarustust!

Ebasobiv on avar riietus, millest võivad liikuvad osad
kinni haarata või võite ise kinni jääda. Kandke pikkade
juuste korral juuksevõrku. Ärge kandke masinatöö-
riistadega töötamisel põhimõtteliselt ehteid. Kandke
tingimata kaitseprille. Eiramise korral võivad silmaviga-
stused tekkida.

Hoidke töökoht korras!

Teie tööpiirkonnas valitsev segadus põhjustab kergesti
õnnetusi. Ärge jätke tööriistu, esemeid või kaableid va-
hetult tööpiirkonda lebama, komistamisohu! Hoolitsege
piisava valgustuse eest.

Pöörake tähelepanu teistele inimestele!

Pöörake seadme kasutamisel tähelepanu teistele
inimestele, eelkõige lastele, ja hoidke nad oma tööpi-
irkonnast eemal. Ärge laske kellelgi seadet või kaablit
puudutada.

Hoidke tööriistu kindlalt alal!

Hoidke mittekasutatavaid seadmeid alal kuivas lukusta-
tud kohas ja väljaspool laste käeulatus.

Ärge koormake seadet üle!

Töötage ainult mainitud võimsusvahemikus. Ärge kasu-
tage rasketeks töödeks väikese võimsusega masinaid.
Ärge kasutage tööriistu eesmärkidel, milleks need pole
ette nähtud.

Kindel seisuasend töö juures!

Pöörake oma töö juures tähelepanu kindlale seisuasen-
dile. Vältige ebanormaalseid kehahoiakuid, hoidke alati
tasakaalu.

Tõmmake võrgupistik välja

Elektritööriista mittekasutuse korral, enne hooldust ja
puuri vahetamist.

Tõmmake võrgupistik välja

Tehke kindlaks, et võrguühendus on kaitstud vähemalt
10 A.

Vältige ettekavatsematut käivitamist!

Veenduge, et lüliti on pistiku pistikupesasse pistmisel
välja lülitatud.

Jälgige oma tööd!

Jälgige alati masinat ja eset, mida töötlete. Ärge kasu-
tage kunagi oma masinat, kui olete hajevil või tähele-
panu on mujal. Ärge kasutage kunagi oma masinat
alkoholi või tablettide mõju all.

Töödetaili maksimaalne suurus!

Töödelda tohib ainult töödetaile (max 20 x 20 cm), mida
saab kindlalt puurimislaual või kruustangide vahel kinni
pingutada.

Apsauga nuo gaisro arba sprogimo!

Įrenginio viduje yra kibirkščiuojančių konstrukcinių dalių. Nenaudokite įrenginio šalia degių skysčių arba dujų. Nesilaikant nurodymų, kyla gaisro arba sprogimo pavojus.

Naudokite įrenginį atsargiai!

Nenaudokite kabelio, norėdami ištraukti kištuką iš kištukinio lizdo. Apsaugokite kabelį nuo karščio, alyvos ir aštrių briaunų. Įrankiai turi būti aštrūs ir švarūs, kad būtų galima dirbti geriau ir saugiau. Laikykitės techninės priežiūros reikalavimų ir įrankių keitimo nurodymų.

Vilkėkite tinkamus apsauginius drabužius ir naudokite apsaugines priemones!

Nevilkėkite plačių drabužių, nes juos gali pagriebti judančios dalys arba jie gali užsikabinti. Ant ilgų plaukų užsidėkite plaukų tinklą. Dirbdami su metalo apdirbimo staklėmis, iš esmės būkite be papuošalų. Būtinai užsidėkite apsauginius akinius. Nesilaikant nurodymų, gali būti sužalotos akys.

Darbo vietoje palaikykite tvarką!

Dėl netvarkos Jūsų darbo zonoje, greitai galima patirti nelaimingų atsitikimų. Tiesioginėje darbo zonoje nepalikite įrankių, daiktų arba kabelių. Kyla pavojus užkliūti! Pasirūpinkite pakankamu apšvietimu.

Atkreipkite dėmesį į kitus asmenis!

Naudodami įrenginį, atkreipkite dėmesį į kitus asmenis, visų pirma, į vaikus, ir stebėkite, kad jie būtų atokiau nuo Jūsų darbo zonos. Neleiskite niekam liestis prie įrenginio arba kabelio.

Laikykite įrankius saugioje vietoje!

Nenaudojamus įrenginius laikykite sausoje, užrakintoje ir vaikams nepasiekiamoje vietoje.

Neperkraukite įrenginio!

Dirbkite tik nurodytame galios diapazone. Sunkiems darbams nenaudokite mažos galios staklių. Nenaudokite įrankių tam neskirtiems tikslams.

Stabili laikysena dirbant!

Dirbdami stovėkite stabiliai. Venkite nestandartinės kūno padėties ir visada išlaikykite pusiausvyrą.

Ištraukite tinklo kištuką

kai nenaudojate įrankio, prieš atlikdami jo techninę priežiūrą ir keisdami grąžtą.

Ištraukite tinklo kištuką

įsitinkinkite, kad tinklo jungtis apsaugota min. 10 A.

Venkite neplanuoto paleidimo!

Įkišdami kištuką į kištukinį lizdą, įsitinkinkite, kad jungiklis išjungtas.

Stebėkite savo darbą!

Visada stebėkite mašiną ir daiktą, kurį Jūs apdorodate. Niekada nenaudokite staklių, kai esate nesusikoncentravę arba kai blaškomas Jūsų dėmesys. Niekada nenaudokite staklių, veikiami alkoholio arba medikamentų.

Maksimalus ruošinių dydis!

Leidžiama apdoroti tik ruošinius (maks. 20 x 20 cm), kuriuos galima saugiai pritvirtinti prie gręžimo stalo arba spaustuvoje.

Nepieļaujiet ķermeņa daļu pieskaršanos iezemētiem priekšmetiem, piemēram, caurulēm, sildķermeņiem utt.

Aizsardzība no ugunsgrēka vai sprādziena!

Ierīces iekšpusē atrodas dzirksteļojošas detaļas. Nelietojiet ierīci viegli aizdedzināmu šķidrūmā vai gāzu tuvumā. Neievērošanas gadījumā pastāv ugunsbīstamība vai sprādzienbīstamība.

Rūpīgi rīkojieties ar ierīci!

Neizmantojiet vadu, lai izvilktu kontaktdakšu no kontaktligzdas. Sargājiet vadu no karstuma, eļļas un asām šķautnēm. Uzturiet instrumentus asus un tīrus, lai darbs veiktos labāk un drošāk. Ievērojiet apkopes noteikumus un instrumentu nomaiņas norādījumus.

Lietojiet piemērotu darba apģērbu un aizsarglīdzekļus!

Nav piemērots plats apģērbs, ko var satvert ierīces kustīgās daļas, vai jūs varat aizķerties. Garus matus nosedziet ar matu tīkliņu. Darbā ar darbāgaldiem nekādā ziņā nelietojiet rotaslietas. Noteikti lietojiet aizsargbrilles. Neievērošanas gadījumā var rasties acu traumas.

Uzturiet darba vietu kārtībā!

Nekārtība darba vietā viegli rada nelaimes gadījumus. Neatstājiet instrumentus, priekšmetus vai vadus tiešā darba vietās tuvumā, pakļūšanas risks! Nodrošiniet pietiekamu apgaismojumu.

Uzmaniet citas personas!

Ierīces lietošanas laikā uzmaniet citas personas, īpaši bērņus, un nelaidiet klāt viņus darba vietā. Neļaujiet nevienam pieskarties ierīcei vai vadam.

Uzglabājiet instrumentus drošā vietā!

Ierīces, ko nelietojat, uzglabājiet sausā, aizslēgtā un bērņiem nepieejamā vietā.

Nepārslodjiet ierīci!

Strādājiet tikai norādītajā jaudas diapazonā. Neizmantojiet mazjaudīgās ierīces smagu darbu veikšanai. Nelietojiet instrumentus mērķiem, kuriem tie nav paredzēti.

Stabila pozīcija darba laikā!

Ievērojiet darba laikā stabilu pozīciju. Nepieļaujiet nenormālus ķermeņa stāvokļus, vienmēr saglabājiet līdzsvaru.

Izvelciet tīkla kontaktdakšu

Ja nelietojat instrumentu, pirms apkopes un nomainot urbjus.

Izvelciet tīkla kontaktdakšu

Nodrošiniet, lai tīkla pieslēgums būtu aizsargāts ar vismaz 10 A drošinātāju.

Nepieļaujiet nejaušu darbības sākšanu!

Pārliedziniet, vai slēdzis, ievietojot kontaktdakšu kontaktligzdā, ir izslēgts.

Novērojiet veicamo darbu!

Pastāvīgi novērojiet ierīci un priekšmetu, kuru apstrādājat. Nekad neizmantojiet ierīci, ja neesat koncentrējies, vai jūsū uzmanība ir novērsta. Nekad neizmantojiet ierīci, ja esat alkohola vai medikamentu iespaidā.

Maksimālais detaļas izmērs!

Drīkst apstrādāt tikai tādas detaļas (maks. 20 x 20 cm), kuras var droši iespiļēt uz urbja mašīnas darbvirsmas vai skrūvspīlē.

Kontrollige tööriista kahjustumise suhtes!

Enne tööriista kasutamist tuleb uurida kaitseseadiseid või kergesti kahjustatud detaile nende laitmatu talitluse suhtes. Kontrollige regulaarselt tööriista kaablit. Kõik detailid peavad olema õigesti monteeritud ja täitma kõiki tingimusi, et laitmatut käitamist tagada. Kahjustatud kaitseseadised ja detailid tuleb lasta tunnustatud oskustöökojas asjatundlikult remontida või välja vahetada, kui kasutusjuhendis pole mainitud teisiti. Ärge kasutage tööriistu, millel ei saa lülitit sisse ja välja lülitada.

Hoiatus! Käesolevas kasutusjuhendis mainitute erinevate rakendustööriistade ja tarvikute kasutamine võib tähendada Teile vigastusohtu.

Lugege nüüd kasutusjuhend läbi ja järgige selles sisalduvaid korraldusi.

⚠ Sihtotstarbekohane kasutamine

Lauapuurmasin on ette nähtud metalli, plastmassi, puidu ja sarnaste valmistamismaterjalide puurimiseks ning seda tohib kasutada ainult eramajapidamise valdkonnas.

Toiduaineid ja tervistkahjustavaid materjale ei tohi masinaga töödelda.

Puuripadrin sobib ainult 3-16 mm sabaläbimõõdu ja silindrilise tööriistasabaga puuride ja tööriistade kasutamiseks. Peale selle on võimalik kasutada ka koonussabaga tööriistu. Seade on ette nähtud kasutamisest täiskasvanud inimeste poolt.

Masinat tohib kasutada ainult vastavalt selle otstarbele. Igasugune sellest ulatuslikum kasutus pole sihtotstarbekohane. Sellest põhjustatud kahjude või igat liiki vigastuste eest vastutab kasutaja/operaator ja mitte tootja.

Palun pidage silmas, et meie seadmed pole konstrueeritud kommerts-, käsitööstus- ega tööstuskasutuse jaoks. Me ei võta üle kohustuslikku garantiid, kui seadet kasutatakse kommerts-, käsitööstus- või tööstusettevõtetes ning samaväärsetel tegevustel.

⚠ Järelejäänud ohud

Masin on ehitatud tänapäevast tehnoloogiat kasutades ja vastavuses tunnustatud ohutusreeglitega. Siiski võivad jääda mõned ohud.

- Pikad juuksed ja avarad riided võivad olla ohtlikud kui töödetaill pöörleb. Kandke ennast kaitsvat varustust nagu juustevõrku ja kitsaid tööriideid.
- Puu tüki ja saepuru võib olla tervisele ohtlik. Olge kindel, et kannate ennast kaitsvaid vahendeid nagu näiteks kaitseprillid ja tolmu mask. Kasutage vaakumiga väljalaskesüsteemi.
- Lendavad töödetaillid võivad viia vigastusteni, kui detail ei ole korralikult kinnitatud või ette antud, nagu ilma piirajata töötamine.
- Valede või kahjustunud peakaablite kasutamine võib viia elektri poolt põhjustatud vigastusteni.
- Isegi kui kõiki ohutusnõudeid järgitakse võivad jääda mõned ohud, mis ei ole ilmsed aga võivad siiski esineda.
- Järelejäävaid ohte võib minimeerida järgides juhendeid "ettevaatusabinõudes", "kohases kasutamises" ja kogu kasutusjuhendis.

Patikrinkite įrankį, ar jis nepažeistas!

Prieš įrankio naudojimą apsauginius įtaisus arba šiek tiek pažeistas dalis reikia kruopščiai patikrinti, ar jos nepriekaištingai veikia. Reguliariai tikrinkite įrankio kabelį. Visos dalys turi būti tinkamai sumontuotos ir įvykdyti visas sąlygas, kad būtų užtikrintas nepriekaištingas eksploatavimas. Pažeistus apsauginius įtaisus ir dalis pagal paskirtį turi suremontuoti arba pakeisti pripažintose specializuotose dirbtuvėse, jei naudojimo instrukcijoje nenurodyta kitaip. Nenaudokite įrankių, kurių jungiklis neišsijungia arba neišsijungia. **Įspėjimas!** Naudodami kitus, o ne šioje naudojimo instrukcijoje nurodytus įstatomus įrankius ir priedus, galite susižaloti. Perskaitykite naudojimo instrukciją ir laikykitės joje esančių nurodymų

▲ Naudojimas pagal paskirtį

Stalinės gręžimo staklės skirtos metalui, plastikui, medienai ir panašioms medžiagoms gręžti bei jas leidžiama naudoti tik buityje.

Maisto produktų ir sveikatai pavojų keliančių medžiagų šiomis staklėmis apdoroti negalima.

Griebtuvai tinkamas tik grąžtams ir įrankiams su 3–16 mm skersmens cilindrinio kotu naudoti. Be to, taip pat galima naudoti įrankius su kūginiu kotu. Įrenginys skirtas naudoti suaugusiems.

Įrenginį leidžiama eksploatuoti tik pagal paskirtį. Bet koks kitoks naudojimas laikomas ne pagal paskirtį. Už su tuo susijusią žalą arba patirtus bet kokius sužalojimus atsako naudotojas / operatorius, o ne gamintojas.

Atkreipkite dėmesį į tai, kad mūsų įrenginiai nėra skirti naudoti komerciniams, amatiniams arba pramoniniams tikslams. Mes neteikiama garantijos, kai prietaisas naudojamas komercinėse, amatinkų arba pramoninėse įmonėse arba panašioms darbams.

▲ Kiti pavojai

Įrenginys buvo pagamintas naudojant modernias technologijas bei laikantis visuotinai pripažintų saugumo reikalavimų. Visgi, kai kurie pavojai gali išlikti.

- Ilgi plaukai ir laisva neprikludusi apranga gali kelti pavojų kai detalė sukasi. Dėvėkite asmenines apsaugos priemones, tokias kaip plaukų tinklelis ir priglundusi apranga.
- Medienos atraižos ir dulkės gali kelti pavojų sveikatai. Dėvėkite asmenines apsaugos priemones, tokias kaip apsauginius akinius, kaukę nuo dulkių. Naudokite vakuuminius dulkių surinkėjus.
- Jei apdirbamos detalės nėra tinkamai pritvirtintos, jos gali sukelti traumas.
- Blogai sujungti ar pažeisti elektros kabeliai gali sukelti su elektros srove susijusias traumas.
- Net ir laikantis visų saugos priemonių, kai kurie pavojai išlieka.
- Išliekančius pavojus sumažinsite laikydamiesi "Saugos reikalavimai" ir "Tinkamas naudojimas" skyrelių ir viso vartojimo vadovo instrukcijų.

Pārbaudiet, vai instruments nav bojāts!

Pirms instrumenta lietošanas rūpīgi jāpārbauda, vai aizsargmehānismi vai viegli bojātas daļas darbojas nevainojami. Regulāri pārbaudiet instrumenta vadu. Visām daļām jābūt pareizi uzmontētām, un tām jāizpilda visi nosacījumi, lai nodrošinātu nevainojamu instrumenta darbību. Bojāti aizsargmehānismi un daļas pienācīgi jāsalabo vai jānomaina atzītā remontdarbnīcā, ja lietošanas instrukcijā nav norādīts citādi. Nelietojiet instrumentus, kuriem nevar ieslēgt un izslēgt slēdzi.

Brīdinājums! Citu darba instrumentu un piederumu lietošana, kas atšķiras no lietošanas instrukcijā norādītās, var izraisīt savainošanās risku. Tagad izlasiet lietošanas instrukciju un izpildiet tajā esošās norādes.

▲ Noteikumiem atbilstoša lietošana

Darbvirsma urbja mašīna ir paredzēta urbšanai metālā, plastmasā, kokā un tamlīdzīgos materiālos, un to drīkst izmantot tikai privātā mājāsaimniecībā.

Pārtikas produktus un veselībai kaitīgus materiālus nedrīkst apstrādāt ar ierīci.

Urbjpatrona ir paredzēta tikai tādu urbju un instrumentu izmantošanai, kuru kāta diametrs ir 3-16 mm un kam ir cilindrisks instrumenta kāts. Bez tam vēl var izmantot instrumentus ar konisku kātu. Ierīci drīkst lietot pieaugušie.

Ierīci drīkst lietot tikai tai paredzētajiem mērķiem. Ierīces lietošana citiem mērķiem ir uzskatāma par noteikumiem neatbilstošu. Par jebkāda veida bojājumiem vai savainojumiem, kas izriet no šādas lietošanas, ir atbildīgs lietotājs/operatoris un nevis ražotājs.

Ņemiet vērā, ka mūsu ierīces atbilstoši paredzētajam mērķim nav konstruētas komerciālai, amatnieciskai vai rūpnieciskai izmantošanai. Mēs neuzņemamies garantiju, ja ierīci izmanto komerciālos, amatniecības vai rūpniecības uzņēmumos, kā arī līdzīgos darbos.

▲ Esošie riski

Iekārta ir izgatavota, izmantojot modernu tehnoloģiju saskaņā ar atzītiem drošības noteikumiem. Tomēr pastāv vēl daži riski.

- Ja detaļa rotē, gari mati un vaļīgs apģērbs var būt bīstams. Izmantojiet personiskos aizsargpiederumus, piemēram, matu tīkliņu un cieši pieguļošu darba apģērbu.
- Koka atgriezumi un zāģēšanas putekļi var būt bīstami veselībai. Noteikti izmantojiet personisko aizsargaprīkojumu, piemēram, aizsargbrilles un putekļu masku. Izmantojiet vakuuma izplūdes sistēmu.
- Ja sagatave nav pareizi nostiprināta vai padota, piemēram, strādājot bez ierobežojuma aizmura, tā var tikt izmesta un radīt traumas.
- Izmantojot neatbilstošu vai bojātu strāvas kabeli, var gūt elektrības izraisītus ievainojumus.
- Pat tad, kad veikti visi drošības pasākumi, joprojām ir iespējami daži riski, kurus nevar paredzēt.
- Esošos riskus var samazināt, ievērojot sadaļās "Piesardzības pasākumi", "Pareiza lietošana" un visā lietotāja rokasgrāmatā ietvertos norādījumus.

Lahti pakkimine ja sisu kontrollimine

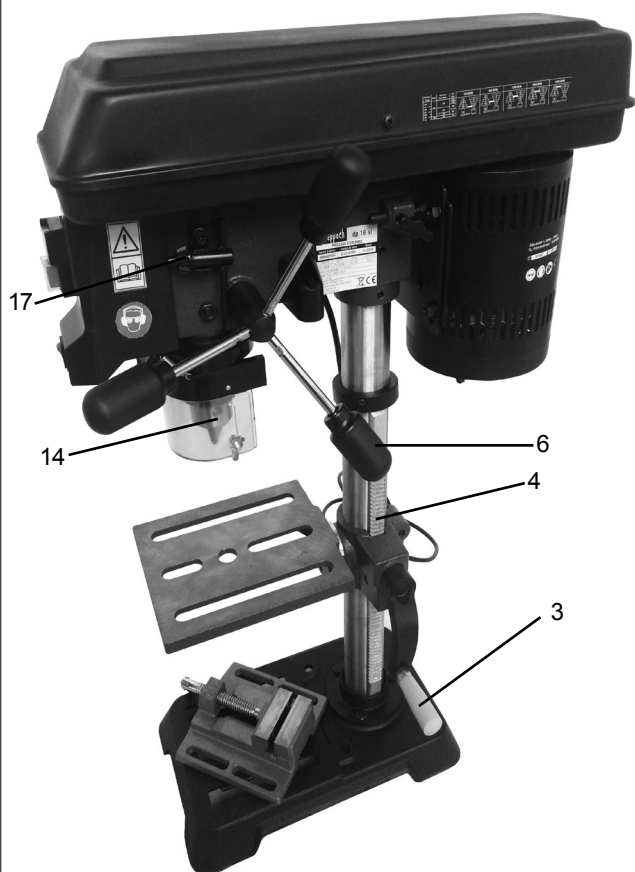
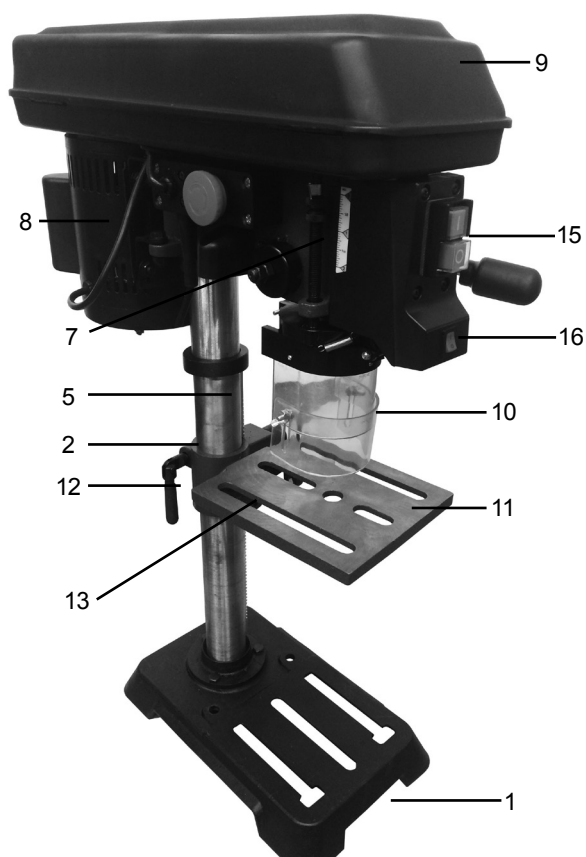
HOIATUS: Kui mõni osa on puudu, ärge püüdke purpinku kokku panna, juhete vooluvõrku ühendada ja lüliti vajutada enne kui puuduvad osad on kätte saadud ja korrektselt paigaldatud.

Lahutage kõik osad pakkematerjalist ja kontrollige iga osa vastavalt „standardne sisu“ järgi (mõned osad pakitakse plokikaane sisse).

Ärge visake pakendeid koheselt minema, juhuks kui peate toote oma varustajale tagasi saatma.

Varustus

1. Põhiplaat
2. Puurimislaua hoidik
3. Kõrguseeaduri seadekäepide
4. Samba hammaslatt
5. Sammas
6. Käepide
7. Sügavuspiiraja
8. Mootor
9. Rihma kaitsekate
10. Puuripadruni kaitse
11. Puurimislauad
12. Kõrguseeaduri kinnituskäepide
13. Puurimislaua kinnituspolt
14. Puuripadrun
15. Sisse-/väljalüliti
16. Laseri sisse-/väljalüliti
17. Puuripadruni võti



Išpakavimas ir turinio tikrinimas

ĮSPĖJIMAS: Jei trūksta bet kokios detalės, nebandykite surinkinėti staklių, jungti jų į elektros maitinimo tinklą ir įjungti staklių, kol trūkstamos detalės neįsigytos ir tinkamai neinstaliuotos.

Atskirkite detales nuo pakavimo medžiagos ir patikrinkite kiekvieną gaminį; skirtingos gręžimo staklės turi „standartinį turinį“ (vienodos detalės yra supakuotos apmušale).

Neišmeskite pakavimo medžiagų - reikalui esant gali tekti siųsti siuntinį atgal jūsų tiekėjui.

Įranga

1. Pagrindinė plokštė
2. Gręžimo stalo laikiklis
3. Aukščio reguliavimo rankenėlė
4. Kolonos krumpliastiebis
5. Kolona
6. Rankena
7. Gylis ribotuvas
8. Variklis
9. Apsauginis diržo gaubtas
10. Griebtuvo apsauga
11. Gręžimo stalas
12. Aukščio regulatoriaus veržiamoji rankenėlė
13. Gręžimo stalo veržiamasis varžtas
14. Griebtuvas
15. Jungiklis
16. Lazerio jungiklis
17. Griebtuvo raktas

Izsaigošana Un Satura Pārbaude

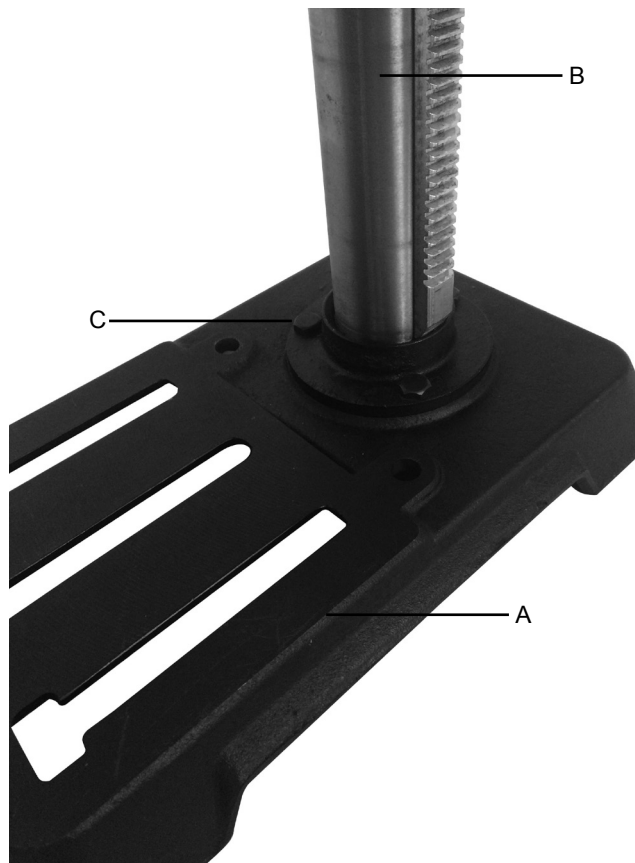
BRĪDINĀJUMS! Ja trūkst kādas daļas, nemēģiniet veikt urbjmašīnas preses montāžu, pieslēgt strāvas vadu un ieslēgt slēdzi, līdz trūkstošās daļas ir saņemtas un pareizi uzstādītas.

Visām daļām noņemiet iesaiņojuma materiālu un pārbaudiet katru vienību atbilstoši “standarta satura” tabulām (dažas daļas ir iesaiņotas novelkamā pārsega iekšpusē).

Neizmetiet tūlīt iesaiņojumu, jo varbūt šis produkts būs jānosūta atpakaļ tirdzniecības pārstāvim.

Aprīkojums

1. Pamatplātne
2. Urbjmašīnas darbvirsma turētājs
3. Augstuma regulēšanas mehānisma regulēšanas rokturis
4. Statņa zobstienis
5. Statnis
6. Rokturis
7. Dzījuma ierobežotājs
8. Motors
9. Siksnas aizsargapvalks
10. Urbjpatronas aizsargs
11. Urbjmašīnas darbvirsma
12. Augstuma regulēšanas mehānisma aizspiešanas rokturis
13. Urbjmašīnas darbvirsma spīļskrūve
14. Urbjpatrona
15. Ieslēgšanas/izslēgšanas slēdzis
16. Lāzera ieslēgšanas/izslēgšanas slēdzis
17. Urbjpatronas atslēga



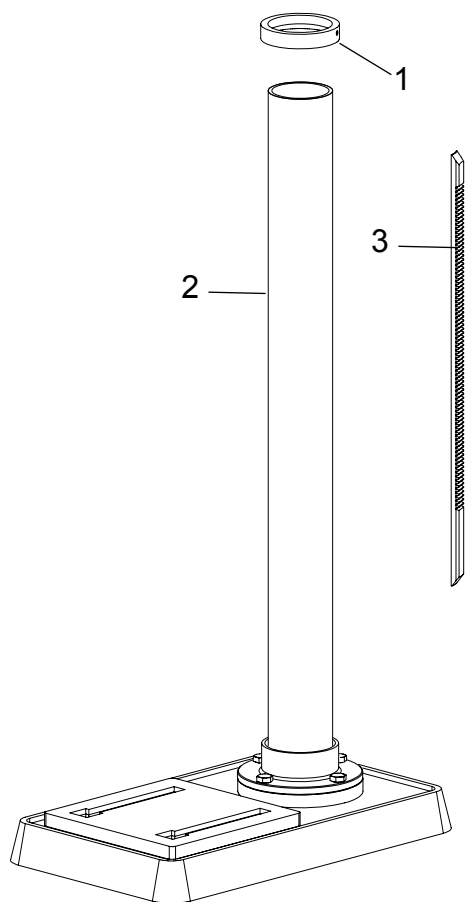
Kokkupanemise juhised

Hoiatus:

Oma turvalisuse tagamiseks ärge kunagi ühendage pistikut vooluvõrku enne kui kogu kokkupanemise sammud on lõpetatud ja te olete lugenud ning aru saanud kasutusjuhendist.

Sammas aluse külge

1. Asetage alus (A) põrandale või töölauale.
2. Asetage sammas (B) alusele ja reastage augud samba toel alusel olevate aukudega.
3. Samba ühendamiseks kruvige kolm kruvi (C) põhja plaadi külge ja keerake need mutrivõtmega tihedalt kinni.



Hammaslatti eemaldamine

Puurmasina monteerimise võimaldamiseks peate esmalt hammaslatti (3) demonteerima.

1. Demonteerige rõngas (1) sisekuuskantvõtme (NR3) abil kokku ja tõmmake see sambalt (2) maha.
2. Tõmmake nüüd hammaslatti (3) välja.

Surinkimo instrukcijas

ĪSPĒJIMAS:

Jūs pašiem saugumam, nekad nejunkiet stakļi j elektros maitinimo tīklā, kol visi stakļi surinkimo žingsnī ir atlikti ir jūs perskaitēte ir supratote eksploatacijas vadovo saugumo ir valdymo nurodymus.

Kolona su pagrindo plokšte

1. Pastatykite pagrindo plokštę (A) ant grindų ar stalo.
2. Pastatykite koloną (B) ant pagrindo plokštės ir sutapatinkite kolonos atramos skyles su pagrindo plokštės skylėmis.
3. Įstatykite tris varžtus (C) į skyles ir užveržkite veržliarakčius.

Krumpliaštibio pašalinimas

Norėdami sumontuoti gręžimo stakles, iš pradžių turite išmontuoti krumpliaštibį (3).

1. Naudodami raktą su vidiniu šešiabriauniu (SW3), išmontuokite žiedą (1) ir nutraukite jį nuo kolonos (2).
2. Dabar ištraukite krumpliaštibį (3).

Montāžas Instrukcijas

Brīdinājums!

Drošības nolūkos nekad nepieslēdziet spraudni pie barošanas avota izejas, kamēr nav veiktas visas montāžas darbības un pirms neesat izlasījis drošības un ekspluatācijas norādījumus.

Statnis pie pamatnes

1. Novietojiet pamatni (A) uz grīdas vai darbgalda.
2. Novietojiet statņa montāžu (B) uz pamatnes un salāgojiet statņa līsta caurumus ar pamatnes caurumiem.
3. Lai pievienotu un nostiprinātu statņa elementu, pamata plāksnē ieskrūvējiet trīs skrūves (C) un pievelciet tās ar uzgriežņu atslēgu.

Zobstieņa noņemšana

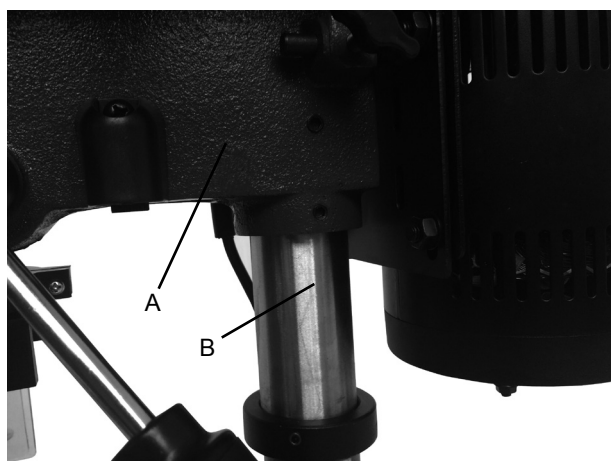
Lai varētu uzstādīt šo urbjmašīnu, vispirms jādemontē zobstienis (3).

1. Demontējiet gredzenu (1), izmantojot iekšējā sešstūra atslēgu (SW3), un novelciet to no statņa (2).
2. Tagad izvelciet zobstieni (3).



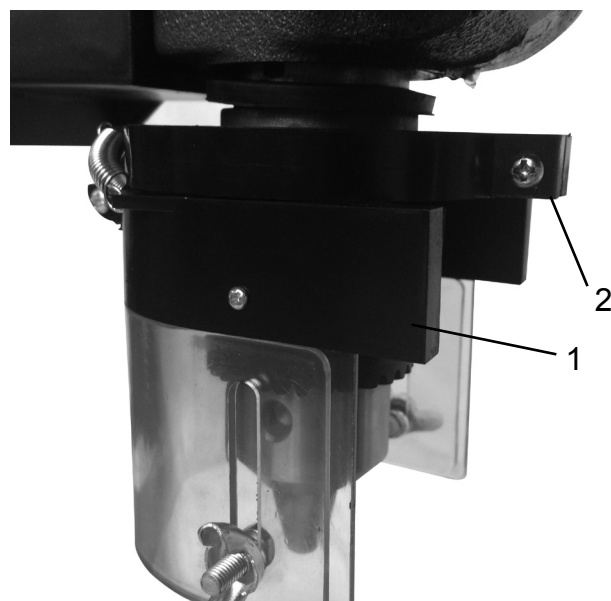
Puurimislaua hoidiku montaaž

1. Pistke hammaslatt (3) puurimislaua hoidiku (A) nuuti.
2. Joondage hammaslatt (3) puurimislaua hoidiku (A) suhtes keskele.
3. Pöörake hammaslati (3) kokkupanemisel nuudi sisemuses puurimislaua hoidiku (A) korrektsele hambumisele hammaslatiga.
4. Pange nüüd puurimislaua hoidik (A) koos hammaslatiga (3) sambale (2) ja juhtige hammaslatt (3) sambajalal hammaslati alumisse juhikusse.
5. Kindlustage hammaslatt (3) rõngaga (1). Järgige seejuures, et hammaslati juhik on rõnga (1) juures allapoole suunatud. Fikseerige rõngas (1) integreeritud süviskrivi kinnipingutamisega.
6. Pistke kõrguseeaduri seadekäepide (D) puurimislaua hoidiku (A) varrele ja kindlustage see süviskruviga.



Masinapea ja samba montaaž

1. Libistage masina pea (A) samba peale (B).
2. Seadke puurmasina spindel lauaga ja pörandaplaadiga kohakuti ning pingutage masinapea külgedel asuva 2 süviskruviga tugevasti kinni. (sisekuuskantvõti NR4)



Puuri padruni kaitse

1. Sobitage padruni kaitse koos sügavuse piduriga (1) spindli toru peale ja kinnitage piludega kruvid (2).

Gręžimo stalo laikiklio montavimas

1. Įkiškite krumpliastiebj (3) į gręžimo stalo laikiklio (A) griovelį.
2. Ištiesinkite krumpliastiebj (3) į gręžimo stalo laikiklio (A) vidurį.
3. Suvesdami krumpliastiebj (3) griovelyje, atkreipkite dėmesį į tai, kad gręžimo stalo laikiklis (A) tinkamai sukibtų su krumpliastiebiu.
4. Dabar gręžimo stalo laikiklį (A) su krumpliastiebiu (3) uždėkite ant kolonos (2) ir įstatykite krumpliastiebj (3) į apatinę krumpliastiebio kreipiamąją stove.
5. Užfiksukite krumpliastiebj (3) žiedu (1). Tuo metu atkreipkite dėmesį į tai, kad krumpliastiebio kreipiamoji žiede (1) būtų nukreipta žemyn. Užfiksukite žiedą (1), priverždami integruotą varžtą su galvute.
6. Įkiškite aukščio reguliavimo rankenėlę (D) ant gręžimo stalo laikiklio (A) koto ir užfiksukite jį varžtu su galvute.

Staklių galvutės ir kolonos montavimas

1. Uždėkite staklių „galvą“ (A) ant kolonos (B).
2. Nustatykite gręžimo mašinos suklij taip, kad jis būtų vienoje linijoje su stalu ir pagrindine plokšte, bei tvirtai priveržkite 2 varžtus su galvutėmis, kurie yra šone, staklių viršuje. (Raktas su vidiniu šešiabriauniu SW4)

Grąžto griebtuvo apsauga

1. Įstatykite grąžto griebtuvo apsaugą su gylio ribotuvu (1) ant veleno vamzdžio ir priveržkite įkišamu varžtu (2).

Urbjmašinos darbvirsmas montāža

1. Ievietojiet zobstieni (3) urbjmašinos darbvirsmas turētāja (A) rievā.
2. Izlīdziniet zobstieni (3) pa urbjmašinos darbvirsmas turētāja (A) centru.
3. Savienojot zobstieni (3), uzmaniet rievas robežās urbjmašinos darbvirsmas turētāja (A) pareizo sazobi ar zobstieni.
4. Tagad uzlieciet urbjmašinos darbvirsmas turētāju (A) ar zobstieni (3) uz statņa (2) un ievadiet zobstieni (3) apakšējā zobstieņa vadīklā uz statnes kājas.
5. Nostipriniet zobstieni (3) ar gredzenu (1). Turklāt uzmaniet, lai zobstieņa vadīkla pie gredzena (1) būtu vērsta uz leju. Nofiksējiet gredzenu (1), pievelkot iebūvēto slēpto skrūvi.
6. Uzlieciet augstuma regulēšanas mehānisma regulēšanas rokturi (D) uz urbjmašinos darbvirsmas turētāja (A) kāta un nostipriniet to ar slēpto skrūvi.

Ierīces galvas un statņa montāža

1. Novietojiet iekārtas galvu (A) uz statņa (B).
2. Novietojiet urbjmašinos darbvirpstu ar darbvirsmu un pamatplātni vienā līmenī, un stingri pievelciet 2 slēptās skrūves, kuras atrodas ierīces galvas sānos. (iekšējā sešstūra atslēga SW4)

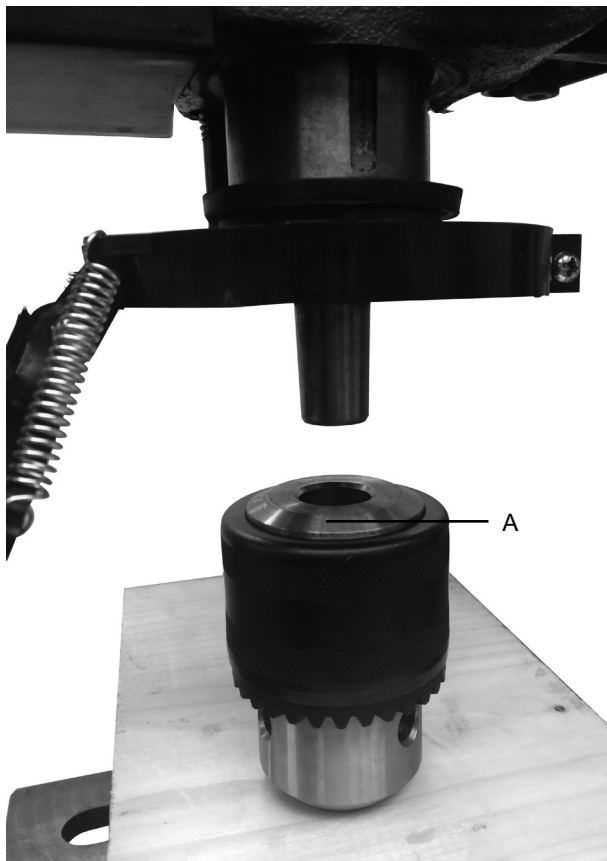
Urbjmašinos spļpatronas

1. Uzstādiat spļpatronas aizsardzību (1) uz ass caurules un pievelciet rievoto skrūvi (2).



Sisestamise käepidemed võlli külge

Krurve sisestamise käepidemed (A) tihedalt soonilistesse aukudesse.



Padruni paigaldamine

1. Puhastage padruni kooniline auk (A) ja spindli koonus puhta riidetükiga. Tehke kindlaks, et pinnal ei oleks ühtegi võõrkeha. Pisemgi mustuse kübe ühelgi neil pindadel võib takistada padruni korraliku paigaldamist. See põhjustab puuri loperdamist. Kui padruni ava on väga must, kasutage puhtal riidetükil puhastusvahendit.
2. Lükake padruni spindli koonust pidi üles nii kaugele kui see liigub.
3. Pöörake padruni varrukast vastupäeva (pealtvaates) ja avage padruni lõuad täielikult.
4. Koht puutükk masin laua ja alandada võlli, kuni tükk puitu. Vajuta kindlalt nii Puuri padruni istub täpselt.

Puurpingi kinnitamine toetavale pinnale

Krurve puurmasin põrandaplaadi avade kaudu tööpingile kinni, et vältida masina ümberkukkumist. Teie turvalisuse mõttes on soovitatav kinnitada masin tööpingi või millegi sarnase külge.

Padavimo rankenas su veleno stebule

Išstatykite padavimo rankenas (A) į sriegiuotas skylės ir priveržkite prie stebulės.

Griebtuvo instaliavimas

1. Išvalykite kūginę skylę griebtuve (A) ir veleno kūgį švari audeklu. Įsitinkite, kad juose nėra pašalinių objektų. Mažiausi nešvarumai, esantys ant paviršių, gali neleisti tinkamai įstatyti griebtuvą. Tai gali nulemti grąžto krypavimą. Jei sriegiuota anga yra ypač nešvari, panaudokite valymo skystį ir švarų audeklą.
2. Stumkite griebtuvą kiek įmanoma aukščiau į veleno snapelį.
3. Pasukite griebtuvą prieš laikrodžio rodyklę (žiūrint iš viršaus) ir pilnai atidarykite griebtuvo dantis.
4. Vieta koka gabalu un nolaidiet vārpstas mašinas galda, koka gabalu. Nospiediet stingri uz kārtridža būrī sēž tieši.

Radialinių gręžimo staklių tvirtinimas prie pagalbino paviršiaus

Tvirtai prisukite gręžimo staklių pagrindinės plokštės kiaurymės prie darbastalio, kad staklės nevirstų. Jūsų saugumui yra rekomenduojama pritvirtinti stakles prie stalo ar panašaus stabilaus paviršiaus.

Rokturu padeve līdz ass rumbai

Padeves rokturus (A) cieši ieskrūvējiet rumbas vītņotajās atverēs.

Spļpatronas uzstādīšana

1. Iztīriet konusveida atveri spļpatronā (A) un ass konusu ar tīru drāniņu. Pārliecinieties, vai pie virsmām nav pieķērušies svešķermeņi. Pat vismazākie netīrumi uz jebkuras no šīm virsmām neļaus pareizi novietot spļpatronu. Tas var izraisīt urbja šūpošanos. Ja konusveida atvere spļpatronā ir ļoti netīra, notīriet to ar tīru drāniņu, izmantojot tīrīšanas līdzekli.
2. Pabīdiet spļpatronu augšup uz ass gala, ciktāl to var izdarīt.
3. Pagrieziet spļpatronas uznavu pretēji pulksteņrādītāju kustības virzienam (skatoties no augšas) un pilnībā atveriet spļpatronas žokļus.
4. Uzlieciet koka gabalu uz iekārtas un nolaidiet asi līdz šim koka gabalam. Stingri piespiediet, lai alsts turētos stingri.

Radiālas urbja mašīnas preses nostiprināšana pie alsta virsmas

Pieskrūvējiet urbja mašīnu ar pamatplātnes caurumiem uz darbgalda, lai nepieļautu ierīces apgāšanos. Drošības nolūkos ļoti ieteicams iekārtu uzstādīt uz darbgalda vai tamlīdzīgā vietā.

Seaded

Hoiatus:

Kõik nõutavad eelseaded Teie puurmasina laitmatuks töötamiseks on juba tehases läbi viidud. Palun ärge muutke midagi.

Tööriista normaalne kulumine ja kasutus võivad teha vajalikult tagantjärele häälestamise.

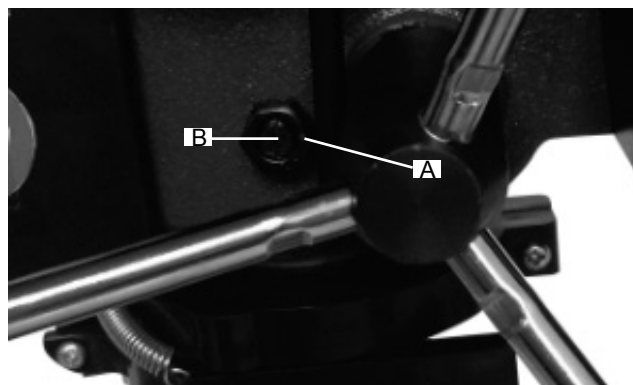
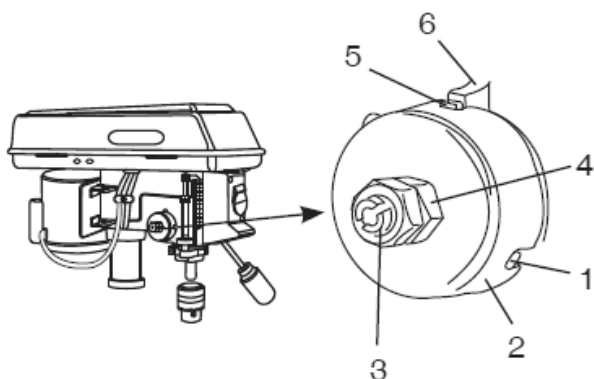
Hoiatus:

Tõmmake enne seadistustööde läbiviimist alati pistik pistikupesast välja.

Spindli tagasitõmbevedru seadistamine

Võib osutada vajalikuks spindli tagasitõmbevedrut seadistada, sest selle pinge on muutunud ja seetõttu sõidab spindel liiga kiiresti või liiga aeglaselt tagasi.

1. Langetage vaba tööruumi suurendamiseks lauda.
2. Töötage puurmasina vasakul küljel.
3. Pange kruvikeeraja eesmisel alumisse nuuti (1) ja hoidke selles kohas paigal.
4. Eemaldage välimine mutter (3) lihtvõtmega (NR14).
5. Mil kruvikeeraja on veel nuudis, vabastage sisemist mutrit (4), kuni sälk vabaneb rummu (6) küljest. TÄHELEPANU Vedru on pinge all!
6. Keerake ettevaatlikult vedrukübarat (2) kruvikeerajat vastupäeva, kuni saate nuudi (1) rummu (6) sisse vajutada.
7. Langetage spindel madalaimasse asendisse ja hoidke vedrukübarat (2) positsioonis. Kui spindel liigub üles ja alla nagu Te soovite, siis pingutage sisemine mutter (4) taas kinni.
8. Kui liiga lõtv, siis korrake samme 3-5. Kui liiga jäik, siis samm 6 vastupidises järjekorras.
9. Kindlustage välimine mutter (3) lihtvõtmega vastu sisemist mutrit (4).
10. JUHIS: Ärge keerake üle ega piirake spindli liikumist!



Spindli nurga märg,

Spindli madalamas positsioonis olles, võtke seekätte ja püüdke seda oma teljel liikuma panna. Kui see liigub liiga palju, tehke järgnevat:

1. Lõdvendage mutter (A).
2. Pöörake kruvi (B) päripäeva, et kõrvaldada liikumine aga ilma, et takistaksite spindli üles ja alla suunas liikumist (natuke liikumist on normaalne).
3. Pingutage mutrit.

Nustatymai

Īspējimas:

visi reikalingi išankstiniai nustatymai, kad Jūsų gręžimo staklės nepriekaištingai veiktu, jau buvo atlikti gamykloje. Nieko nekeiskite.

Kad įrankis normaliai dėvėtuši ir būtų naudojamas, gali reikėti sureguliuoti papildomai.

Īspējimas:

prieš atlikdami nustatymo darbus, visada ištraukite kištuką iš kištukinio lizdo.

Suklio gręžinimo spyruoklės nustatymas

Gali prireikti nustatyti suklio gręžinimo spyruoklę, jei pasikeitė jos įtempis ir dėl to suklys per greitai arba per lėtai juda atgal.

1. Kad būtų daugiau erdvės darbui, nuleiskite stalą.
2. Dirbkite kairėje gręžimo staklių pusėje.
3. Įstatykite atsuktuva į priekinį apatinį griovelį (1) ir laikykite jį šioje vietoje.
4. Veržliarakčiu (SW14) pašalinkite išorinę veržlę (3).
5. Laikydami atsuktuva griovelyje, atlaisvinkite vidinę veržlę (4), kol įranta atsilaisvins nuo stebulės (6). DĖMESIO: spyruoklė įtempta!
6. Atsargiai atsuktuva pasukite spyruoklės gaubtelį (2) prieš laikrodžio rodyklę, kol griovelį (1) galėsite įspausti į stebulę (6).
7. Nuleiskite sukli į žemiausią padėtį ir laikykite spyruoklės gaubtelį (2) reikalingoje padėtyje. Jei suklys juda aukštyn ir žemyn taip, kaip Jūs to norite, vėl priveržkite vidinę veržlę (4).
8. Jei jis per laisvas, pakartokite 3–5 žingsnius. Jei jis pritvirtintas per stipriai, pakartokite 6 žingsnį.
9. Veržliarakčiu pašalinkite užfiksuokite išorinę veržlę (3) prie vidinės veržlės (4).
10. NURODYMAS: nepersukite ir neribokite suklio judesių!

Kampinis veleno judėjimas

Esant velenui žemutinėje padėtyje, paimkite jį ranka ir pabandykite pasukinėti apie jo ašį. Jei yra per daug laisvo judėjimo, atlikite sekančius veiksmus:

1. Atlaisvinkite rakinimo veržlę (A).
2. Sukite varžtą (B) pagal laikrodžio rodyklę kol pašalinsite laisvumą, bet nepanaikinant veleno vertikalaus laisvumo (šiek tiek laisvumo turi būti).
3. Priveržkite rakinimo veržlę.

Iestatījumi

Brīdinājums:

Visi nepieciešamie iepriekšējie iestatījumi šīs urbmašīnas nevainojamam darbam ir jau veikti rūpnīcā. Lūdzu, neizmainiet. Instrumenta normāls nolietojums un lietošana var veicināt papildu iestatīšanu.

Brīdinājums:

Vienmēr atvienojiet kontaktdakšu no kontaktligzdas, pirms veicat iestatīšanas darbus.

Darbvārpstas atvīlcējatsperes iestatīšana

Var būt nepieciešams, ka darbvārpstas atvīlcējatspere jāiestata, jo ir izmainījies tās spriegojums, un tādējādi darbvārpsta atvīrās pārāk ātri vai pārāk lēni.

1. Lai iegūtu lielāku darba telpu, nolaidiet darbvīrsmu.
2. Strādājiet urbmašīnas kreisajā pusē.
3. Ievietojiet skrūvgriezi priekšējā apakšējā rievā (1) un noturiet to uz vietas.
4. Noņemiet ārējo uzgriezni (3) ar dakšatslēgu (SW14)
5. Noturot skrūvgriezi joprojām rievā, atskrūvējiet iekšējo uzgriezni (4), līdz ierobs atbrīvojas no rumbas (6). IEVĒRĪBA! atspere ir nospriegota!
6. Uzmanīgi griežiet atsperes vāciņu (2) pretēji pulksteņrādītāja virzienam ar skrūvgriezi, līdz varat rievu (1) iespiest rumbā (6).
7. Nolaidiet darbvārpstu viszemākajā pozīcijā un noturiet atsperes vāciņu (2) pozīcijā. Kad darbvārpsta pārvietojas uz augšu un uz leju tā, kā jūs to vēlaties, atkārtoti pievelciet iekšējo uzgriezni (4).
8. Ja pārāk vaļīgi, atkārtojiet darbības 3-5. Ja pārāk stingri, pretējā secībā darbību 6.
9. Nostipriniet ārējo uzgriezni (3) pret iekšējo uzgriezni (4) ar dakšatslēgu.
10. NORĀDĪJUMS! Nesagriežiet pārāk daudz un neierobežojiet darbvārpstas kustību!

Ass leņķa brīvgājiens

Kad ass ir zemā pozīcijā, paņemiet to rokā un mēģiniet to griezt ap savu asi. Ja brīvgājiens ir pārāk liels, rīkojieties šādi.

1. Atlaidiet bloķēšanas uzgriezni (A).
2. Pagrieziet skrūvi (B) pulksteņrādītāju kustības virzienā, lai ierobežotu brīvgājienu, tomēr tā, lai netraucētu vārpstas augšup un lejupejošai kustībai (neliels brīvgājiens ir normāla parādība).
3. Pievelciet bloķēšanas uzgriezni.

Puurpingi kasutamine

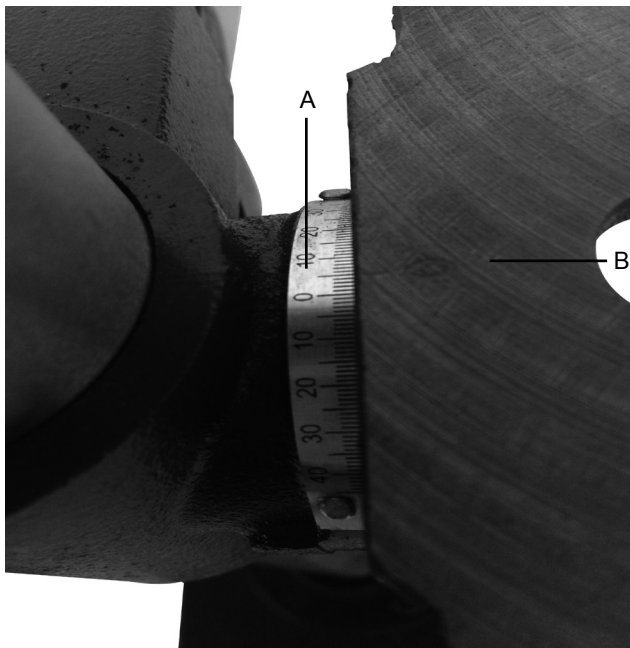
Hoiatus:

Kui te ei ole sellise masinaga tuttav, võtke kogenumate inimeste nõu kuulda. Igal juhul peaksite te lugema ja mõistma ohutus- ja kasutus juhendeid enne kui püüate selle tootega tööle asuda

Laua õõtsumine

Nõuanne: Indikaatori näidik (A) näitab ainult järske nurga muutusi. Täppis töö jaoks tuleb kasutada sobivaid goniomeetreid.

1. Vabastage puurimislauda (B) kallutatud asendisse seadmiseks kuuskantpolt (C) lihtvõtmega NR19, eemaldage polt (D), mis on ette nähtud 90° fikseerimiseks, ja seadistage soovitud lauanurk. Pingutage kuuskantpolt (C) taas kinni.



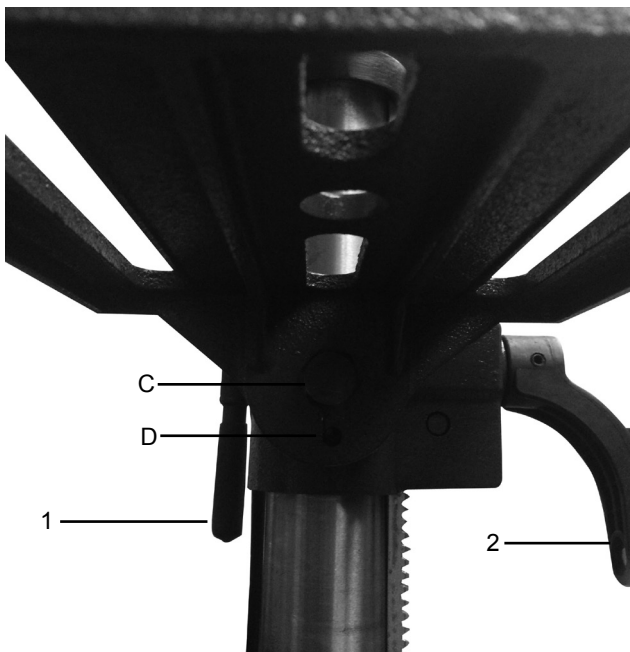
Laua kõrguse kohandamine

1. Lõdvendage laua toe kinnituse käepidet (1).
2. Seadistage puurimislaud (B) soovitud kõrgusele, vändates selleks kõrguseseaduri seadekäepidet (2).
3. Pingutage uuesti laua kinnitust (1).

Märkus: Parem on lukustada laud samba külge sellises asendis, et puuri ots paikneb kergelt üle töödetaali.

Puuride paigaldamine

1. Sisestage puur padrunisse piisavalt kaugele, et saavutada lõugade maksimaalne haare. (väikese puuri kasutamisel ärge sisestage seda nii kaugele, et lõuad puutuvad kokku puuri lõikavate pööretega)
2. Tehke kindlaks, et puur asetseb padruni keskel enne kui pingutate padrunit padrunivõtmega. Valikuline
3. Pingutage padrun puuripadruni võtmega piisavalt tugevasti kinni nii, et puur ei saa töötamisel läbi pöörelda.



Gręžimo staklių naudojimas

Įspėjimas:

Jei nesate susipažinę su tokio tipo mašinomis, pasi-konsultuokite su specialistu. Bet kokių atveju, jūs turite būti perskaitę ir supratę saugumo ir eksploatacijos vadovą prieš naudojantis staklėmis.

Stalo sukimas

Patarimas: Nuožulnumo rodyklė (A) tinka tik grubiam, netiksliam kampo nustatymui. Tiksliam kampo nustatymui naudokite kampamačius.

1. Norėdami gręžimo stalą (B) nustatyti į tinkamą padėtį, veržliarakčiu SW19 atlaisvinkite šešiabriaunį varžtą (C), išsukite varžtą (D), skirtą užfiksuoti 90°, ir nustatykite pageidaujamą stalo kampą. Vėl priveržkite šešiabriaunį varžtą (C).

Stalo aukščio reguliavimas

1. Atlaisvinkite stalo laikiklio fiksavimo rankeną (1).
2. Nustatykite gręžimo stalą (B) į pageidaujamą aukštį, pasukdami aukščio reguliavimo (2) rankenėlę.
3. Priveržkite aukščio fiksatorių (1).

Pastaba: Geriausia fiksuoti stalą tokiame aukštyje, kad grąžto galas būtų tik šiek tiek virš detalės.

Grąžtų keitimas

1. Įstatykite grąžtą į griebtuvą pakankamai giliai, kad griebtuvo dantys (B) būtų pilnai išnaudoti. (Kai naudojate mažus grąžtus, neikiškite jų per giliai, kad nespaustumėte grąžto rėvių)
2. Įsitikinkite, kad grąžtas yra griebtuvų centre prieš užverždami griebtuvų raktą.
3. Pakankamai tvirtai priveržkite griebtuvą raktu, kad grąžtas dirbant negalėtų persisukti.

Urbjmašinos preses izmantošana

Brīdinājums:

Ja jūs nepārzināt šāda veida iekārtas, konsultējieties ar pieredzējušu personu. Jebkurā gadījumā pirms šī produkta eksploatacijas jums ir jāizlasa un jāizprot drošības un eksploatacijas instrukcija.

Galda pagriešana

Padoms. Slīpuma displejs (A) ir izmantojams tikai aptuvenas leņķa regulācijas orientācijai. Lai darbs būtu precīzs, jālieto piemēroti leņķmēri.

1. Lai urbjmašīnas darbvirsnu (B) novietotu noliektā pozīcijā, atskrūvējiet sešstūrgalvas skrūvi (C) ar dakšatslēgu SW19, noņemiet skrūvi (D), kas paredzēta 90° fiksācijai, un iestatiet vajadzīgo darbvirsma leņķi. Atkārtoti pievelciet sešstūrgalvas skrūvi (C).

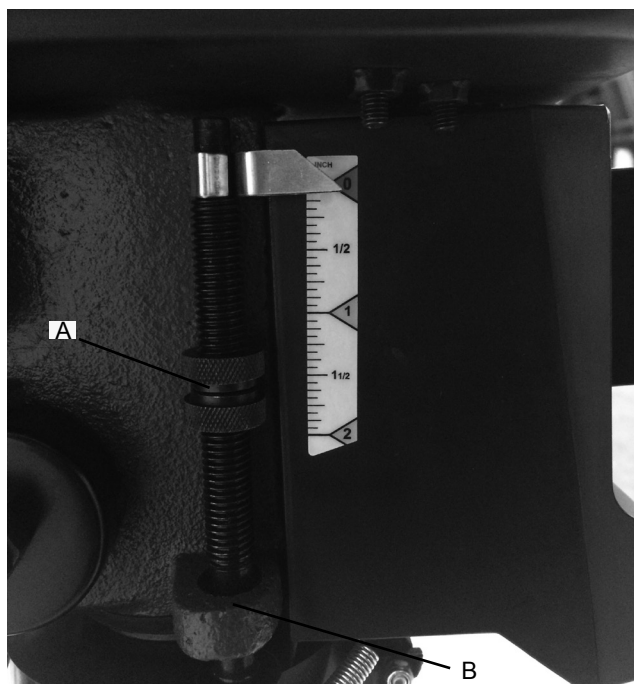
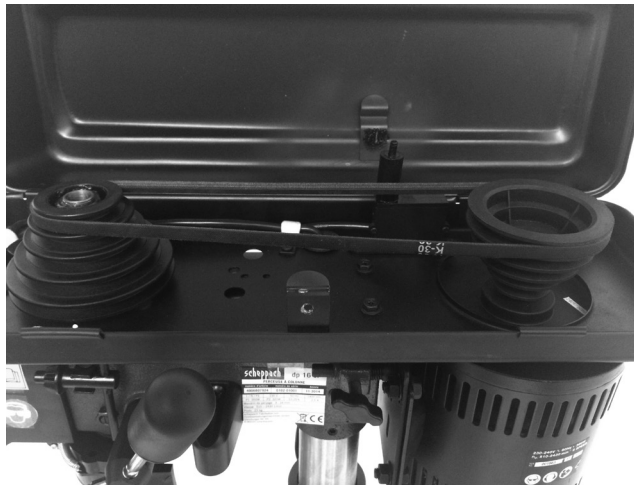
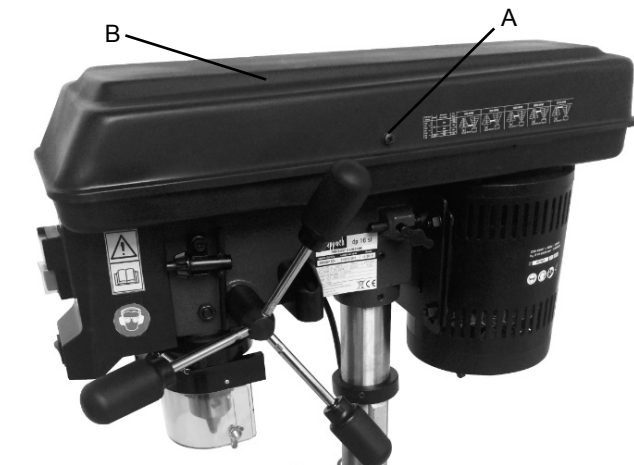
Galda augstuma regulēšana

1. Atlaidiet galda alsta bloķēšanas rokturi (1).
2. Iestatiet urbjmašīnas darbvirsnu (B) vajadzīgajā augstumā, griežot ar augstuma regulēšanas mehānisma (2) regulēšanas kloķi.
3. Atkal pievelciet galda bloķējumu (1).

Piezīme. Labāk ir galdu bloķēt pie statņa pozīcijā a, lai urbja gals būtu nedaudz virs detaļas augšdaļas.

Urbju uzstādīšana

1. Urbi ievietojiet spīļpatronā pietiekami tālu, lai iegūtu spīļpatronas žokļu maksimālu satveršanu (izmantojot mazu urbīti, neievietojiet to tiktāl, lai žokļi pieskartos urbja spirālveida rievām).
2. Pārlicinieties, vai urbis ir centrēts spīļpatronā pirms spīļpatronas pievilkšanas ar spīļpatronas atslēgu.
3. Pietiekami stingri pievelciet patronu ar urbpatronas atslēgu tā, lai urbis darba laikā nevarētu izgriezties cauri.



Kiiruse ja kiilrihma pinge seadistamine dp16 si puhul

⚠ **Tähelepanu!** Tõmmake enne kaane avamist alati võrgupistik välja. Oodake enne hooldus-/ seadistustöid alati ära masina täielik seiskumine (vigastusoh!

Ärge laske puurmasinal kunagi avatud kiilrihmakattega töötada. Ärge sisestage kunagi

jäsemeid kiilrihma..

Juhis: Turvalüliti

Kui soovite kiirust seadistada, peate katte avama.

Vigastusohu vältimiseks lülitatakse puurmasin turvalüliti kaudu automaatselt välja.

1. Te saate oma vertikaalpuurmasinal erinevaid spindlikiirusi seadistada:
2. Kui olete seadme välja lülitanud, siis saate avada katte (B), vabastades selleks poldi (A). Masina kattel (B) on esitatud kõik spindlikiiruse seadistusvõimalused.
3. Lõdvendage masinapea paremal küljel ajamirihma, vabastades selleks tiibpoldi (A). Tõmmake mootori paremat külge veidi spindli suunas, et kiilrihma lõdvendada.
4. Pange kiilrihm vastavate rihmaseibide peale.
5. Suruge mootori paremat külge tahapoole, et kiilrihm taas pingutada.
6. Pingutage tiibpolt (A) taas kinni. Kiilrihma lõtk peaks olema umbes 13 mm, kui seda keskelt kokku surutakse.
7. Sulgege kate.
8. Kui kiilrihm peaks käituse ajal läbi libisema, siis seadke kiilrihma pinget peale.

Padruni eemaldamine

Avage padruni lõuad nii lahti kui võimalik, pöörates padruni varrukast vastupäeva (pealtvaates).

Koputage padrunit ettevaatlikult vasaraga ühes käes, hoides padrunit samal ajal teises käes, et vältida selle maha kukkumist kui see spindli küljest vabaneb.

Sügavuspiiraja

JUHIS: Ülemises asendis pingutusseadise korral peab asuma puuri tipp üksnes veidi töödetaali ülaküljest kõrgemal.

Sügavuspiiraja võimaldab puurimissügavust piirata.

Selleks seadistage soovitud puurimissügavus ja keera-ke rihvelmutritega (A) vastu alumist piirajat (B) kinni.

Greičio ir trapecinio diržo įtempio nustatymas dp16 sl

⚠ Dėmesio! Prieš atidarydami dangtį, visada ištraukite tinklo kištuką. Prieš atlikdami techninės priežiūros / nustatymo darbus, visada palaukite, kol staklės visiškai sustos (pavojus susižaloti)! Niekada nepaleiskite gręžimo staklių su atidarytu trapecinio diržo uždangalu. Nekiškite rankų į besisukantį trapecinį diržą.

Nurodymas: Saugos jungiklis

Jei norite nustatyti greitį, turite atidaryti uždangalą. Sužalojimams išvengti gręžimo staklės automatiškai išjungiamos saugos jungikliu.rch den Sicherheitsschal-ter automatisch abgeschaltet.

1. Savo vertikaliuosiose gręžimo staklėse su stovu galite nustatyti įvairius suklio greičius:
2. Jei įrenginį išjungėte, atlaisvinę varžtą (A), galėsite atidaryti uždangalą (B).
Ant staklių uždangalo (B) pateiktos visos suklio greičio nustatymo galimybės.
3. Atpalaiduokite pavaros diržą dešinėje staklių viršaus pusėje, atlaisvindami sparnuotąjį varžtą (A). Patraukite dešiniąją variklio pusę šiek tiek suklio kryptimi, kad atpalaiduotumėte trapecinį diržą.
4. Uždėkite trapecinį diržą ant atitinkamų diržo skriemulių.
5. Paspauskite dešiniąją variklio pusę atgal, kad trapecinį diržą vėl įtemptumėte.
6. Vėl priveržkite sparnuotąjį varžtą (A). Trapecinis diržas, jį suspaudus viduryje, turėtų būti maždaug su 13 mm tarpu.
7. Uždarykite uždangalą.
8. Jei eksploatuojant trapecinis diržas prasisuktų, sureguliuokite diržo įtempį.

Gražto griebtuvo nuėmimas.

Atidarykite griebtuvo dantis iki galo sukdami griebtuvo movą (A) prieš laikrodžio rodyklę (žiūrint iš viršaus). Atsargiai stuktelėkite griebtuvus mediniu plaktuku laikydamis už griebtuvo, kad nenumestumėte.

Gylio ribotuvus

NURODYMAS: Kai veržiklis yra viršutinėje padėtyje, gražto viršus turi tik šiek tiek išsikišti virš ruošinio viršaus.

Gylio ribotuvu gali riboti gręžimo gylį. Tam nustatykite pageidaujamą gręžimo gylį ir rievėtosiomis veržlėmis (A) tvirtai prisukite prie apatinės atramos (B).

Ātruma un ķīļsiksnašas spriegojuma iestatīšana modelim dp16 sl

⚠ Ievēriņai! Pirms vāka atvēršanas vienmēr atvienojiet tīkla kontaktdakšu. Pirms apkopes/ iestatīšanas darbiem vienmēr nogaidiet, līdz ierīce ir pilnīgi apstājusies (savainošanās risks)! Nekad neļaujiet urbjmašīnai darboties ar atvērtu ķīļsiksnašas apvalku. Nekad neaiztieciat strādājošu ķīļsiksnu.

Norādījums! Drošības slēdzis

Ja vēlaties iestatīt ātrumu, jums jāatver apvalks. Lai nepieļautu savainošanās risku, urbjmašīnu automātiski izslēdz ar drošības slēdzi.

1. Jūs varat iestatīt šai vertikālai urbjmašīnai ar statni dažādus darbvārpstas ātrumus:
2. Kad jūs izslēdzat ierīci, jūs varat atvērt apvalku (B), atskrūvējot skrūvi (A).
Uz ierīces apvalka (B) ir minētas darbvārpstas ātruma visas iestatīšanas iespējas.
3. Atspriegojiet dzensiksnu ierīces galvas labajā pusē, atskrūvējot spārnskrūvi (A). Mazliet pavelciet motora labo pusi darbvārpstas virzienā, lai atspriegotu ķīļsiksnu.
4. Ievietojiet ķīļsiksnu ap atbilstošajiem siksnašas skriemeļiem.
5. Nospiediet motora labo pusi uz aizmuguri, lai atkārtoti nospriegotu ķīļsiksnu.
6. Atkārtoti pievelciet spārnskrūvi (A). Ķīļsiksnašas brīvkustībai vajadzētu būt ap 13 mm, to saspižot pa vidu.
7. Noslēdziet apvalku.
8. Ja ķīļsiksnašas darba laikā izgriežas cauri, pierēgulējiet siksnašas spriegojumu.

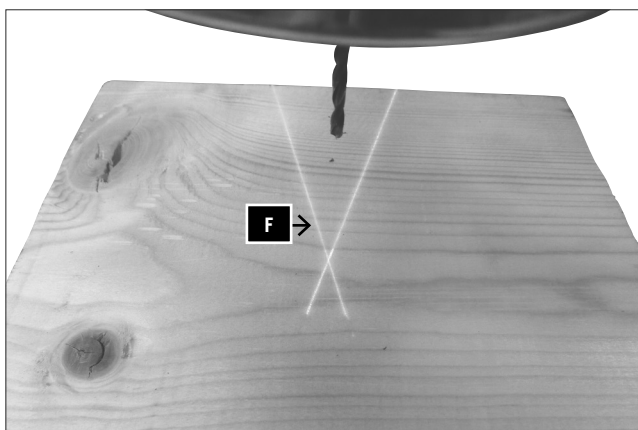
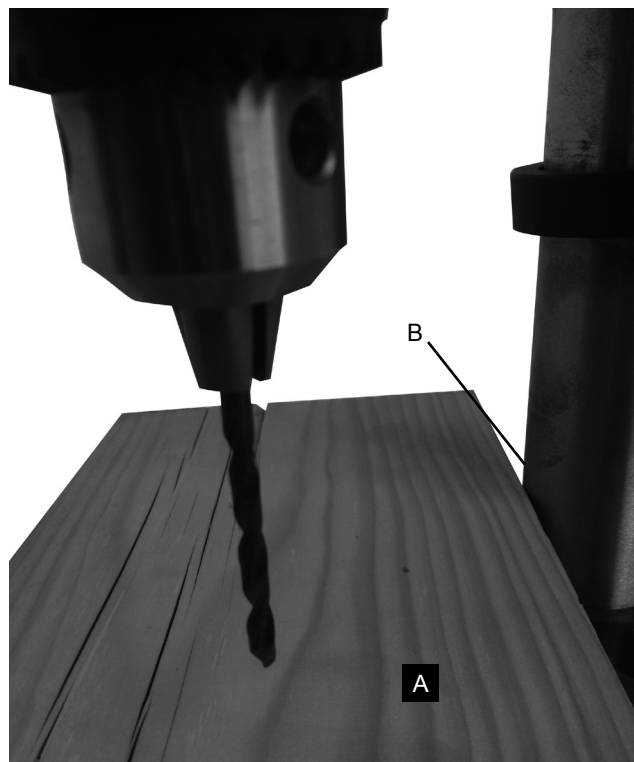
Spīļpatronas noņēšana

Atveriet spīļpatronas žokļus, cik plati iespējams, pagriežot spīļpatronas uznavu pretēji pulksteņrādītāju kustības virzienam (skatoties no augšas). Uzmanīgi uzsietiet pa spīļpatronu ar koka āmuru vienā rokā, otrā turot spīļpatronu, lai novērstu tās nokrišanu, kad tā tiek atlaista no vārpstas gala.

Dziļuma ierobežotājs

NORĀDĪJUMS! Iespīlēšanas mehānisma augšējā pozīcijā urbjmašīnai tikai mazliet jābūt izvīzītai virs detaļas virspuses.

Dziļuma ierobežotājs ļauj ierobežot urbjšanas dziļumu. Šim nolūkam iestatiet vajadzīgo urbjšanas dziļumu un pieskrūvējiet ar rievotiem uzgriežņiem (A) pret apakšējo atbalstu (B).



Laua ja detaili asetamine

Asetage tükki tagavara materjali (A) (puu jne.) lauale detaili (B) alla. See ennetab lõhenemist või detaili alumisele augu ääre karvaseks muutmist, sel ajal kui puur läbi murrab. Selleks, et vältida tagavara materjali keerlema hakkamist, peab see asetsema samba vastas nii nagu näidatud.

Hoiatus:

Kui detail või tagavaramaterjal ei ole piisavalt suured, et sambani ulatuda, kinnitage need klambriga laua külge. Selle mitte tegemine võib põhjustada vigastusi.

Märkus: Väikeste tükide puhul, mida ei saa klambriga laua külge kinnitada, kasutage puurpingi pihte (Valikuline lisaseade).

Pihid peavad olema kinnitatud klambri või poldi laua külge, et vältida vigastusi, mida põhjustavad keerlevad detailid ja pihid või tööriista purunemine.

Augu puurimine

Tehke töödetaili säik sinna kuhu tahate auku, kasutades selleks teravat naela või augu tegijat. Enne lüliti sisse lülitamist, tooge puur alla detaili kohale, reastades see augu asukohaga.

Lülitage masin tööle ja tõmmake sisestamise käepide alla nii palju, et lasete puuril lõigata.

LIIGA AEGLANE ETTE ANDMINE võib põhjustada puuri põlemist.

LIIGA KIIRE ETTE ANDMINE võib peatada mootori, põhjustada freesi või puuri libisemist, detaili lahti rebimist või puuri purunemist.

Metalli puurimisel võib olla vajalik puuri otsa määrida mootoriõliga, et ennetada puuri põlemist.

Laseriga töötamine

Laseri valguse tööle panemine(16)

Reastage illustreeritud puurauk laseri fookus punktiga (F), asetage puur paika ning alustage puurimist.

Hooldus

Hoiatus:

Oma enda turvalisuse huvides lülitage masin välja ja eemaldage pistik pesast enne oma puurpingil hoolduse tegemist.

Hoidke oma seade puhas

Olge ettevaatlik, mõned majapidamise puhastusvahendid ja lahustid nagu bensiin, trikloroeteen, kloor, ammonium, jne., võivad plastikust osasid kahjustada. Mootori nõelumise vältimiseks, puhuge välja või puhastage tolmuimejaga seda mootorit korduvalt, et hoida puurpingi tolmul normaalse mootori ventilatsiooni toimumist häirimast.

Voolujuhe

Šoki või tuleohu vältimiseks, asenda pikendusjuhe koheselt, kui see on kulunud, katki või vigastatud.

Määrimine

Tehases on kõik laagrid määritud. Lisamäärimine ei ole vajalik.

Määrige perioodiliselt spindli ja riikli tihvte ja kurve. Tihvtide määrimiseks tooge võlli alla ja süstige määrat spindli sisse võlli pealt. Liigutage võlli mõned korrad üles ja alla. Riikli määrimiseks tooge võlli alla ja lisage määrat võlli välispinnale. Liigutage võlli mõned korrad üles ja alla.

Stalo ir detalēs padēts

Visada grēžiamā detalē (B) dēkite ant atsarginēs medžiagos (A) (medžio, faneros...). Tai apsaugos nuo skilimo ir atplaišų susidarymo grāžtui išlendant apatinėje detalēs dalyje. Siekiant, kad atsarginē medžiaga nepradētų nekontroliuojamai suktis, ji turi liesti atramą kaip parodyta paveikslėlyje.

Įspėjimas

Jei atsarginē medžiaga ar detalē yra nepakankamai ilga, kad pasiektų koloną, prispauskite detalē spaustuvais prie stalo. To nepadarius, galite patirti asmeninę traumą.

Pastaba: Mažoms detalėms, kurios negali būti pritvirtintos prie stalo, naudokite staklių spaustuvus (pasirenkamas priedas).

Kad išvengtū traumų dėl detalēs su spaustuvais įsukimo ir kad nesulaužytū instrumentų, spaustuvai turi būti priveržti prie stalo varžtais.

Skylēs grēžimas

Padarykite įdubą specialiū kaltu ar aštria vinimi toje vietoje, kur turi būti skylė. Prieš įjungiant stakles nuleiskite grāžtą žemyn prie detalēs ir sutapatinkite su norima grēžti vieta. Įjunkite stakles ir padavimo rankenas spauskite žemyn tik tokia jėga, kad grāžtas pjautų. Jei padavimo rankenas spausite per lėtai, grāžtas perkais.

Jei padavimo rankenas spausite per greitai, gali sustoti variklis, atsilaisvinti ir nukrypti detalē ar nulūžti grāžtas. Kai grēžiate metalą, kad išvengtūmetė grāžto perkaitimo gali prireikti tepti grāžto galą su specialia alyva.

Darbas su lazeriu

Lazerinės šviesos įjungimas (16)

Išlyginkite iliustruotą grēžinį lazerio lęšio židinyje (F), nustatykite grāžtą ir pradėkite grēžti.

Priežiūra

Įspėjimas:

Išjunkite mašiną ir atjunkite nuo elektros maitinimo prieš atlikdami priežiūros ar reguliavimo darbus.

Laikykites švaros.

Būkite atsargūs naudodami valymo priemones ir tirpiklius, tokius kaip benzinas, trichlorešanas, chloridas, amoniakas ir pan., nes jie gali pažeisti plastikines staklių dalis.

Siekiant išvengtū variklio pažeidimų ir užtikrinti tinkamą variklio ventiliaciją, dažnai jį valykite nuo dulkių, siurbkite dulkių siurbliu.

Elektros maitinimo kabeliai.

Siekiant išvengtū elektros smūgio ir gaisro pavojaus nedelsiant pakeiskite nusidėvėjusius, įpjautus ir kitaip pažeistus elektros kabelius.

Tepimas

Visi guoliai yra sutepti gamykloje. Papildomas tepimas jiems nereikalingas.

Periodiškai sutepkite juostas ir įpjovas velene ir krumpliastiebyje.

Norint sutepti įpjovą ant veleno, nuleiskite jį žemyn ir pilkite tepalą nuo skriemulių viršaus ir pavarinėkite veleną aukštyn, žemyn keletą kartų. Norint sutepti krumpliastiebjį, nuleiskite veleną žemyn, užpilkite tepalą ant išorinės veleno dalies.

Pakelkite ir nuleiskite veleną keletą kartų.

Galda un detalās novietošana

Vienmēr novietojiet alsta materiālu (A) (piemēram, koku vai saplāksni) uz galda zem detalās. Tas novērsīs šķelšanas vai lielu nelīdzenumu rašanas detaļu apakšpusē, urbim izejot caur detaļu. Lai novērstu alsta materiāla nekontrolētu griešanas, tam ir jāsaskaras ar statņa kreiso pusi.

Brīdinājums:

Ja detaļa vai alsta materiāls nav pietiekami garš, lai sasniegtu statni, piespīlējiet tos pie galda. Pretējā gadījumā pastāv traumu risks.

Piezīme: Mazām detaļām, kuras nevar iespīlēt pie galda, izmantojiet urbjmašīnas skrūvspīles (papildus piederums).

Skrūvspīles ir jāiespīlē vai jāpieskrūvē pie galda, lai izvairītos no detaļās griešanās izraisītajām traumām un skrūvspīļu vai instrumenta salūšanas.

Cauruma urbšana

Izveidojiet iedobumu detaļā tajā vietā, kurā ir nepieciešams izurbt caurumu, izmantojot centra štancēšanas spiedi vai asu naglu. Pirms slēdža pagriešanas ieslēgšanas pozīcijā pārvietojiet urbi uz leju līdz detaļai, to salāgojot ar cauruma atrašanās vietu.

Pagrieziet slēdzi ieslēgšanas pozīcijā un pavelciet uz leju ar padeves rokturiem tikai ar tik lielu spēku, lai urbis sāktu urbt.

PĀRĀK LĒNA PADEVE var izraisīt urbja degšanu.

Ja PADEVE IR PĀRĀK ĀTRA, tā var apstādināt motoru, izraisīt siksas vai urbja slīdēšanu, izraut detaļu vai salauzt urbi.

Urbjot metālu, urbja gals, iespējams, būs jāieeļļo ar motoreļļu, lai novērstu urbja degšanu.

Darbs ar lāzeru

Lāzera gaismas ieslēgšana (16)

Iecentrējiet urbuma vietas atzīmi lāzera stara centrā (F), pietuviniet urbi un izurbjiet caurumu.

Apkope

Brīdinājums:

Drošības nolūkos pirms urbjmašīnas preses apkopes darbu veikšanas pagrieziet slēdzi izslēgšanas pozīcijā un atslēdziet spraudni no kontaktlīdždas.

Gādājiet, lai ierīce būtu tīra

Rīkojieties uzmanīgi, jo daži sadzīves tīrīšanas līdzekļi un šķīdumi, piemēram, benzīns, trihlorešanas, hlorīds un amonijs, var sabojāt plastmasas daļas.

Lai izvairītos no motora bojājumiem, tas bieži jāizpūš vai jāizsūc, lai urbjmašīnas preses radītie putekļi netraucētu normālai motora ventilācijai.

Strāvas vads

Lai izvairītos no elektrošoka vai aizdegšanās riska, nekavējoties nomainiet barošanas vadu, ja tas ir nodilis, sagriezts vai jebkādā veidā bojāts.

Eļļošana

Visi lodīšgultņi ir ieeļļoti rūpnīcā. Pēc tam tiem eļļošana nav nepieciešama.

Regulāri ieeļļojiet vārpstas un statīva ierievjus un gropes.

Lai ieeļļotu ierievjus, nolaidiet pinoli un ieeļļojiet vārpstu no trīša augšpusēs. Pinoli vairākas reizes pārvietojiet uz augšu un uz leju. Lai ieeļļotu statīvu, pinoli pārvietojiet uz leju un ieeļļojiet tās ārējo virsmu. Pinoli vairākas reizes pārvietojiet uz augšu un uz leju.

⚠ Elektriline ühendus

Paigaldatud elektrimootor on täielikult ühendatud ja töövalmis.

Kasutaja poolne vooluühenduse süsteem ja pikendusjuhtmed peavad vastama kehtivatele kohalikele määrustele.

Kahjustunud elektrikaablid

Elektrikaabli kannavad sageli isolatsiooni kahjustuste all.

Võimalikud põhjused on:

- Löögi kohad kui kaableid veatakse läbi akna või uste avade.
- Sõlmed, mis tulenevad valest ühendusest või kaabli asetsemisest.
- Lõiked, mis tulenevad üle kaabli kõndimistest.
- Isolatsiooni kahjustused, mis tulenevad jõuga seinakontaktist välja tõmbamisest.
- Praod mis tulenevad isolatsiooni vananemisest.

Selliseid defektidega elektrijuhtmeid ei tohi kasutada, kuna isolatsiooni kahjustused teeb nad väga ohtlikeks.

Kontrollige elektri kaableid regulaarselt selliste vigade suhtes. Tehke kindlaks, et kaabel on kontrollimise ajal lahti ühendatud.

Elektrikaablid peavad vastama teie riigis kehtivatele regulatsioonidele..

Ühefaasiline mootor

- Peavõimsus peab vastama mootori määraplaadil näidatule.
- Kuni 25 m pikkuste kaablite mõõtmed peavad olema 1.5 mm². ja suurema läbilõikega, 25 m puhul vähemalt 2.5 mm² läbilõikega.
- Peavõimsuse ühendus peab olema kaitstud vähemalt 16 A aeglase korgiga.

Veateadete nõuanded

Hoiatus:

Enne veateadete kontrollimist lülitage masin alati välja ja eemaldage juhe vooluvõrgust.

⚠ Elektrinės jungtys

Elektrinis variklis yra paruoštas darbui. Pagrindinio elektros energijos tiekimo pajungimas užsakovo darbo vietoje ir tam naudojami prailginimo laidai turi atitikti vietinių standartų taisyklės.

Pažeisti elektrinės jungties laidai

Elektros laidų izoliacija dažnai pažeidžiama.

Tai atsitinka dėl šių priežasčių:

- Spaudimo žymės, atsirandančios, kai elektros laidai vedami pro durų ar langų staktas.
- Lenkimai, dėl netinkamo jungimo ir netinkamo laidų išvedžiojimo.
- Įpjovimai, dėl važinėjimo bei vaikščiojimo per juos.
- Izoliacijos pažeidimai, dėl kištuko traukinėjimo iš rozetės imant už laido.
- Izoliacijos pažeidimai dėl nusidėvėjimo.

Pažeisti elektros kabeliai yra labai pavojingi ir negali būti naudojami .

Nuolat tikrinkite elektros laidus. Tikrinant laidus atjunkite juos nuo elektros tiekimo.

Elektros laidai turi atitikti atitinkamus jūsų šalies standartus.

Vienfazis variklis

- Elektros tinklo įtampa turi sutapti su įtampa, nurodyta variklio duomenų lentelėje.
- Prailginimo laidai iki 25 m ilgio turi būti 1.5 mm² laidininko skersmens. Ilgesnių nei 25 m prailginimo laidų laidininko skersmuo turi būti 2.5 mm² .
- Elektros saugiklis turi būti 16 A palėtinto veikimo.

Gedimų lokalizavimo lentelė

Dėmesio:

vardan saugumo visada išjunkite stakles ir ištraukite kištuką iš tinklo prieš pradėdami priežiūros procedūras.

⚠ Elektrības savienojums

Iebūvētais elektromotors ir pilnībā saslēgts un gatavs darbam.

Klienta savienojumam ar elektroapgādes sistēmu un izmantojamiem pagarinātāja kabeliem ir jāatbilst vietējiem noteikumiem.

Bojāti elektriskā savienojuma kabeli

Elektriskā savienojuma kabeliem bieži rodas izolācijas bojājumi.

Iespējamie cēloņi:

- saspiedumi, savienojuma kabelus velkot caur logiem vai durvju spraugām.
- Samezģļojumi nepareizas pieslēģšanas vai savienojuma kabeļa izvilģšanas rezultātā.
- Plģsumi, kas radušies, pārbraucot pāri savienojuma kabelim.
- Izolācijas bojājumi, kas radušies, ar spēku izraujot vadu no sienas kontaktģzdas.
- Plaisas izolģcijā, kas radušās novecoģšanas rezultātā.

ģģdus bojģtus elektriskā savienojuma kabelģus nedrģkst izmantot, jo izolģcijas bojģjumu dģļ tie ir ļoti bģstami.

Regulģri pģrbaudiet, vai elektriskā savienojuma kabelģiem nav bojģjumu. Pģrbaudes laikā pģrliecinģties, vai kabelis ir atvienots no strģvas.

Elektriskā savienojuma kabelģiem ir jāatbilst valstģ spēkā esoģģjiem noteikumiem.

Vienfģzes motors

- Strģvas spriegumam ir jģsakrģt ar spriegumu, kas norģdģts uz motora nominģlu plģksnģtes.
- Lģdz 25 m garu kabeļu ŝķģrsģriezumiem ir jģbģt 1,5 mm², bet garģkiem kabelģiem — vismaz 2,5 mm².
- Strģvas savienojumam jģbģt aizsargģtam ar 16 A lģnas darbģbas droģinģtģju.

Ieteikumi traucģjumu novģrģšanai

Brģdinģjums:

Pirms traucģjumu novģrģšanas darbģbu veikģšanas pagrieģiet slģdzi izslģģģšanas pozģcijģ un vienmģr atslģģģiet spraudni no baroģšanas avota.

Haigus	Probleem	Ennetamine
Võlli liigub tagasi liiga aeglaselt või kiirelt	Vedrul on vale pinge	Kohandage vedru pinget Vaadake „Võlli tagastamise vedru“.
Padrun ei püsi spindli küljes Paigaldamisel kukub küljest ära.	Mustus, rasv või õli on padruni sisepindadel või spindli pindadel.	Kasutage majapidamise puhastusvahendit, puhastage padruni ja spindli pind, et eemaldada mustus, rasv ja õli. Vaata „Padruni paigaldamine“.
Lärmakas töötamine	1. Vale rihma pinge	1. Kohandage rihma pinget Vaata «Rihma kiiruse ja pinge valimine».
	2. Kuiv spindel	2. Määrige spindlit Vaata „Määrimine“
	3. Lahtine spindli plokk	3. Kontrollige kinnitusmutrit ploki küljes ja vajadusel keerake kinni
	4. Lahtime mootori plokk	4. Tihendage mootori ploki kruvi
Allpool puupinnud	Detaili taga ei ole „tagavara materjali“.	Kasutage „tagavara materjali“ Vaata „Töölaua ja detaili asetsemine“.
Detail läheb käest lahti.	Ei ole korralikult toestatud või klambriga kinnitatud.	Toestage detail või kinnitage klambriga Vaata „Töölaua ja detaili asetsemine“.
Puur põleb	1. Vale kiirus	1. Muutke kiirust Vaata «Rihma kiiruse ja pinge valimine».
	2. August ei tule saepuru välja.	2. Tõmmake puur korduvalt välja, et saepuru eemaldada.
	3. Nüri puur	3. Teritage puuri.
	4. Liiga aeglane etteandmine	4. Andke piisavalt kiirelt ette, et puur lõikaks.
Puuri tera ära... auk ei ole ümar	1. Kõva puidu kiud või lõikamise äärte pikkus j/või nurk ei ole õige	1. Teritage puuri korralikult.
	2. Kõver puur.	2. Asendage puur.
Puur seob detaili.	1. Detail pigistab puuri või liiga suur etteandmise surve.	1. Toestage detail või kinnitage klambritega. Vaata „Töölaua ja detaili asetsemine“.
	2. Vale rihma pinge.	2. Kohandage rihma pinget Vaata «Rihma kiiruse ja pinge valimine».
Liiga suur puuri liikumine või loperdamine.	1. Kõver puur	1. Kasutage sirget puuri.
	2. Kulunud spindli laagrid	2. Asenda laagrid.
	3. Puur ei ole korralikult padrunisse paigaldatud.	3. Paigalda puur korralikult. Vaata „Puuride paigaldamine“.
	4. Padrun ei ole korralikult paigaldatud.	4. Paigalda padrun korralikult. Vaata „Padruni paigaldamine“.

Gedimas	Galima priežastis	Pagalba
Velenas sugrižta per lėtai arba per greitai	Netinkamas spyruoklės įtempimas	Reguluokite spyruoklės įtempimą. Žiūrėkite „Veleno gražinimo spyruoklė“
Griebtuvas nesilaiko ant veleno.	Nešvarumai, tepalas ar alyva ant griebtuvo arba veleno smailėjančių paviršių.	Naudodami naminės apyvokos valiklius nuvalykite paviršius nuo purvo, tepalo ir alyvos. Žiūrėkite „Griebtuvo instaliavimas“.
Triukšmingas veikimas	1. Netinkamas dirželio įtempimas 2. Sausas velenas. 3. Laisvas veleno skriemulys. 4. Laisvas variklio skriemulys.	1. Sureguliuokite dirželio įtempimą. Žiūrėkite „Greičio pasirinkimas ir dirželio įtempimas“. 2. Sutepkite veleną. Žiūrėkite „Tepimas“ 3. Patikrinkite palaikančiosios veržlės ant skriemulio priveržimą, priveržkite, jei būtina. 4. Priveržkite laikiklio varžtą variklio skriemulyje.
Medienos atraižas po detalė.	Nėra atsarginės medžiagos po detalė.	Naudokite atsarginę medžiagą. Žiūrėkite „Stalo ir detalės padėtis“.
Detalė ištraukiama iš rankų gręžiant.	Netinkamai pritvirtinta detalė.	Pritvirtinkite detalę. Žiūrėkite „Stalo ir detalės padėtis“.
Grąžtas šokinėja.	1. Netinkamas greitis. 2. Neišlenda medžiagos atraižas. 3. Neaštrus grąžtas. 4. Per lėtas padavimas.	1. Pakeiskite greitį. Žiūrėkite : Greičio pasirinkimas ir dirželio įtempimas“. 2. Dažnai ištraukite grąžtą, kad pašalinti medžiagos atraižas. 3. Pagalaskite grąžtą. 4. Stumkite tinkamu greičiu, kad grąžtas pjautų medžiagą.
Grąžtas negręžia... skylė neapvali.	1. Kietas pluoštas medienoje arba grąžto pjovimo ašmenys ar kampai nevienodo dydžio. 2. Sulinkęs grąžtas.	1. Pagalaskite grąžtą teisingai. 2. Pakeiskite grąžtą.
Grąžtas įstringa detalėje.	1. Detalė laužo grąžtą arba per greitas padavimas. 2. Netinkamas dirželio įtempimas.	1. Pritvirtinkite detalę. Žiūrėkite Stalo ir detalės padėtis. 2. Sureguliuokite dirželio įtempimą. Žiūrėkite „Greičio pasirinkimas ir dirželio įtempimas“.
Iškrenta arba krypuoja grąžtas.	1. Sulinkęs grąžtas. 2. Nusidėvėję veleno guoliai. 3. Grąžtas netinkamai įstatytas į griebtuvą. 4. Netinkamai įstatytas griebtuvas	1. Naudokite tiesų grąžtą. 2. Pakeiskite guolius. 3. Tinkamai įstatykite grąžtą. Žiūrėkite : Grąžtų instaliavimas“. 4. Tinkamai įstatykite griebtuvą. Žiūrėkite „Griebtuvo instaliavimas“.

Traucējums	Problēma	Novēršana
Pinole atgriežas pārāk lēni vai pārāk ātri.	Atsperei ir nepareizs spriegojums	Noregulējiet atsperes spriegojumu. Skatiet "Pinoles atgriezes atspere".
Spīlpatronu nevar labi nostiprināt pie ass. Mēģinot uzstādīt, tā nokrīt.	Neīrumi, smērviela vai eļļa uz spīlpatronas konusveida iekšējās virsmas vai ass konusveida virsmas.	Izmantojot sadzīves tīrīšanas līdzekli notīriet spīlpatronas un ass konusveida virsmas, lai uz tām nebūtu neīrumu, smērvielas un eļļas. Skatiet sadaļu "Spīlpatronas uzstādīšana".
Trokšņaina darbība	1. Nepareizs siksnas nospriegojums	1. Noregulējiet siksnas nospriegojumu. Skatiet sadaļu "Ātruma izvēle un siksnas nospriegošana".
	2. Sausa ass.	2. Ieeļļojiet asi. Skatiet sadaļu "Eļļošana".
	3. Vaļīgs ass trīsis.	3. Pārbaudiet trīša saturošā uzgriežņa pievilkumu un pievelciet pēc nepieciešamības.
	4. Vaļīgs motora trīsis.	4. Pievelciet motora trīša iestatījuma skrūvi.
Koka šķembas apakšpusē.	Aiz detaļas nav a490 6806 000Ista materiāla.	Izmantojiet a490 6806 000Ista materiālu. Skatiet sadaļu "Galda un detaļas novietošana".
Detaļa tiek izrauta no rokām.	Detaļa nav pareizi a490 6806 000Istīta vai iespīlēta.	A490 6806 000Istiet vai iespīļējiet detaļu. Skatiet sadaļu "Galda un detaļas novietošana".
Urbja degšana.	1. Nepareizs ātrums.	1. Mainiet ātrumu. Skatiet sadaļu "Ātruma izvēle un siksnas nospriegošana".
	2. No cauruma nenāk skaidas.	2. Bieži izvelciet urbi, lai noņemtu skaidas.
	3. Neass urbis	3. Uzasiniet urbi.
	4. Pārāk lēna padeve	4. Nodrošiniet pietiekami ātru padevi, lai urbis varētu urbt.
Urbis noslīd, caurums nav apaļš.	1. Cietas koka dzīslas vai arī griešanas malu garumi un/vai leņķis nav vienādi	1. Pareizi uzasiniet urbi.
	2. Saliects urbis.	2. Nomainiet urbi.
Urbis ieķeras detaļā.	1. Detaļa saķeras ar urbi vai pārmērīgs padeves spiediens.	1. A490 6806 000Istiet vai iespīļējiet detaļu. Skatiet sadaļu "Galda un detaļas novietošana".
	2. Nepareizs siksnas nospriegojums.	2. Noregulējiet siksnas nospriegojumu. Skatiet sadaļu "Ātruma izvēle un siksnas nospriegošana".
Pārmērīga urbja kustība vai svārstības.	1. Saliects urbis	1. Izmantojiet taisnu urbi.
	2. Nodiluši ass gultņi	2. Nomainiet gultņus.
	3. Urbis nav pareizi uzstādīts spīlpatronā.	3. Pareizi uzstādiet urbi. Skatiet sadaļu "Urbju uzstādīšana".
	4. Nepareizi uzstādīta spīlpatrona.	4. Pareizi uzstādiet spīlpatronu. Skatiet sadaļu "Spīlpatronas uzstādīšana".

Producent:

scheppach
Fabrikation von Holzbearbeitungsmaschinen GmbH
Günzburger Straße 69
D-89335 Ichenhausen

Kjære kunde,

Vi ønsker deg lykke til i arbeidet med den nye scheppach maskinen.

Henvisning:

- Produsenten av dette apparat er ikke ansvarlig i henhold til gjeldende produkansvarlov for skader som er oppstått ved dette apparat ved:
- Uhensiktsmessig behandling
- Ved ikke å ha lest bruksanvisningen
- Reparasjoner av tredje person, som ikke er autorisert fagman
- Isetting og bytting av ikke orriginale scheppach reservedeler
- Ved feil anvendelse Ved strømstans, ved ringaktelse av el-forskrifter og VDE bestemmelser 0100 -DIN 57113/ VDE 0113

Advarsel

Benytt en jordingskabel for å unngå elektriske skader, brannfare eller verktøyskader.

Boremaskinen ble på fabrikken konsipert for drift med 230 V. Skal kun tilkobles et nett med 230 V. Benytt en treg sikring på 15 A, eller en skillebryter. For å unngå støt eller brann skal du bytte ut en kabel som er skadet eller slitt umiddelbart.

Vi anbefaler deg:

Les monteringsog bruksanvisningen nøye før bruk. Denne bruksanvisning skalette deg å kjenne din maskin, og også utnytte de retningsgivende innsatsmulighetene den gir. Bruksanvisningen inneholder viktige råd hvordan du arbeider sikkert, fagmessig og mer økonomisk, og minsker faren. Sparer reparasjonskostnader, forhindrer stopptid, høyner palitligheten og levetiden for maskinen. I tillegg til de sikkerhetsbestemmelsene i denne bruksanvisningen, må du ubetinget ta hensyn til gjeldende forskrifter i Norge, før maskinen settes i drift. Bruksanvisningen må alltid befinne seg ved maskinen. Alle betjeningspersoner må gjennomlese bruksanvisningen, og følge denne nøye under arbeidet. Det tillates kun personer å arbeide med maskinen, som er opplært på den, og er underrettet om de farer det kan medføre. Minstealderen må også overholdes. Ved siden av de sikkerhetsråd, som denne bruksanvisning inneholder, må en også være oppmerksom på de spesielle norske forskrifter, som gjelder for trebearbeidningsmaskiner.

Producent:

scheppach
Fabrikation von Holzbearbeitungsmaschinen GmbH
Günzburger Straße 69
D-89335 Ichenhausen

Arade kund,

Vi önskar mycket nöje och framgång vid arbetet med Er nya scheppach-maskin.

Observera:

- Tillverkaren av denna apparat ansvarar inte för uppkomna skador på och genom denna enligt gällande lag för produktansvar vid:
- felaktig behandling
- när bruksanvisningen inte följs
- reparationer genom icke autoriserad fackman
- inbyggnad eller utbyte av „reservdelar, som ej är original scheppach“
- avbrott i den elektriska anläggningen på grund av icke beaktande av elektriska föreskrifter och VDEbestämmelserna 0100, DIN 57113/VDE 0113

Varning

Använd en skyddsledare för att förhindra elektriska skador, brandfaror eller verktygsskador.
Din bormaskin dimensionerades på fabriken för 230 V-drift. Anslut endast till ett 230 V-nät. Använd en trög säkring på 15 A eller en skiljebrytare. För att förhindra elektrisk chock eller brand, byt omedelbart ut en skadad eller utsliten kabel.

Vi rekommenderar:

Läs igenom hela texten före montering och innan maskinen säns i bruk. Denna bruksanvisning ska hjälpa Dig att lära känna maskinen och dess användningsmöjligheter. Bruksanvisningen innehåller viktiga tips om hur Du arbetar säkert, riktigt och ekonomiskt med maskinen och hur Du undviker risker och reparationskostnader liksom uppehållstider och hur maskinens tillförlitlighet och livslängd höjs. Förutom denna bruksanvisnings säkerhetsföreskrifter måste gällande bestämmelser för Sverige beaktas. Bruksanvisningen måste alltid finnas tillgänglig till maskinen. Plasta in den för att skydda den mot smuts och slitage. Den måste läsas noggrant av varje användare innan maskinen startas. Maskinen får endast användas av härför utbildad personal som även känner till riskerna. Föreskriven minimiålder måste beaktas. Förutom denna bruksanvisnings säkerhetsföreskrifter och i Sverige gällande bestämmelser måste även de allmänna regler som gäller för arbete med träbearbetningsmaskiner beaktas.

Producent:

scheppach
Fabrikation von Holzbearbeitungsmaschinen GmbH
Günzburger Straße 69
D-89335 Ichenhausen

Szanowni Klienci,

Życzymy Państwu wiele zadowolenia i powodzenia w pracy z nową maszyną scheppach.

Uwaga:

- Producent tego urządzenia zgodnie z obowiązującym prawem o odpowiedzialności cywilnej za produkt, nie jest odpowiedzialny za uszkodzenia urządzenia lub szkody wynikłe z jego użytkowania powstałe na skutek:
 - niewłaściwego użytkowania,
 - nieprzestrzegania instrukcji obsługi,
 - dokonywania napraw przez osoby trzecie, nieautoryzowanych specjalistów,
 - montażu i wymiany nieoryginalnych części zamiennych,
 - użytkowania niezgodnego z przeznaczeniem,
 - awarii instalacji elektrycznej spowodowanych niestosowaniem się do przepisów dot. instalacji elektrycznych oraz niemieckich przepisów VDE 0100, DIN 57113 / VDE0113.

Ostrzeżenie

Stosować przewód ochronny w celu uniknięcia uszkodzeń elektrycznych, zagrożenia pożarowego lub uszkodzenia narzędzi. Wiertarka została zaprojektowana fabrycznie do działania przy 230V. Podłączać wyłącznie do sieci 230V. Stosować bezpiecznik zwłoczny 15A lub odłącznik. Aby uniknąć porażenia prądem lub wybuchu pożaru, natychmiast wymieniać uszkodzony lub zużyty kabel.

REKOMENDUJEMY PAŃSTWU:

Przed montażem i pierwszym uruchomieniem przeczytajcie Państwo cały tekst instrukcji obsługi. Instrukcja obsługi powinna Państwu ułatwić poznanie urządzenia oraz możliwości jego eksploatacji zgodnej z przeznaczeniem. Instrukcja obsługi zawiera ważne wskazówki umożliwiające bezpieczną, fachową i ekonomiczną pracę z tym urządzeniem oraz informuje, jak uniknąć niebezpieczeństw, oszczędzić na kosztach napraw, ograniczyć czas przestoju i zwiększyć niezawodność oraz okres użytkowania urządzenia. Oprócz zasad bezpieczeństwa zawartych w instrukcji obsługi koniecznie musicie Państwo dodatkowo przestrzegać przepisów dot. eksploatacji maszyn, obowiązujących w Państwa kraju. Prosimy, żebyście Państwo przechowywali instrukcję obsługi przy urządzeniu i zabezpieczyli ją przed zanieczyszczeniami i wilgocią w plastikowej osłonie. Przed podjęciem pracy każda osoba obsługująca musi ją przeczytać i dokładnie przestrzegać.

Likeledes de alminnelige anerkjente, fagtekniske regler.

Generelle instruksjoner

- Sjekk alle delene etter utpakkingen for å se om de har noen transportskader. Ved anmerkninger skal distributøren informeres umiddelbart.
- Senere reklamasjoner vil ikke bli godtatt.
- Sjekk at forsendelsen er fullstendig.
- Gjør deg kjent med apparatet med hjelp av bruksanvisningen innen det tas i bruk.
- Når det gjelder tilbehør og slitasje- og reservedeler, skal du kun bruke originale Scheppach-deler. Reservedeler får du hos din forhandler.
- Oppgi ved bestillinger våre artikkelnumre, samt type og byggeår for apparatet

DP16SL	
Tekniske data	
Lengde x Bredde x Dybde mm	235 x 482 x 732
Bordstørrelse mm	194 x 165
Svingradius bord °	- 45 / 0 / 45
Dreieområde bord °	360
Abstand Bohrfutter-Tisch mm	305
Avstand chuck-bord min. mm	405
ø søyle mm	48
Chuck - mottak	B16
Borets stramme- område mm	3 - 16
Boredybde maks. mm	50
Turtallsnivåer 1/min	510 - 800 - 1300 - 1800 - 2430
Motor	230V / 50Hz
Motorydelse	550
Driftsmodus	S2 10min
Kabellengde mm	1830
Vekt kg	23
Med forbehold om tekniske endringer!	

Støyverdier

Støy- og vibrasjonsverdier ble utledet i samsvar med EN 3746.

Allmänna anvisningar

- Kontrollera alla delar efter uppackningen för eventuella transportskador. Vid reklamationer måste transportören genast meddelas.
- Senare reklamationer erkänns inte.
- Kontrollera att sändningen är fullständig.
- Bekanta dig med apparaten innan bruk med hjälp av bruksanvisningen.
- Använd bara original-scheppach-delar för tillbehör liksom slitage- och reservdelar. Reservdelar hittar du hos din fackhandlare.
- Ange våra artikelnummer liksom apparatens typ och byggnadsår vid beställningar.

DP16SL	
Tekniska specifikationer	
Längd x bredd x höjd mm	235 x 482 x 732
Bordsstorlek mm	194 x 165
Svängområde bord °	- 45 / 0 / 45
Rotationsområde bord °	360
Avstånd chuck-bord min. mm	305
Avstånd chuck-bottenplatta min. mm	405
Ø pelare mm	48
Chuck-kona	B16
Borrspannområde mm	3 - 16
Borrdjup max. mm	50
Varvtalssteg 1/min	510 - 800 - 1300 - 1800 - 2430
Motor	230V / 50Hz
Motorprestanda	550
Driftläge	S2 10min
Kabellängd mm	1830
Vikt kg	23
Subject to technical modifications!	

Typvärden buller

Buller- och vibrationsvärdena tog fram enligt EN 3746.

Maszyna może być obsługiwana jedynie przez osoby, które zostały poinstruowane i przeszkolone odnośnie jej użytkowania i związanych z tym niebezpieczeństw. Należy przestrzegać minimalnego wieku pracowników. Obok wskazówek dot. bezpieczeństwa zawartych w tej instrukcji obsługi oraz przepisów obowiązujących w Państwie kraju, należy również przestrzegać innych powszechnie uznanych technicznych norm dot. eksploatacji urządzeń do obróbki drewna. Nie ponosimy odpowiedzialności za wypadki lub szkody powstałe wskutek nieprzestrzegania niniejszej instrukcji oraz wskazówek bezpieczeństwa.

Wskazówki ogólne

- Po rozpakowaniu skontrolować wszystkie części pod kątem ewentualnych uszkodzeń transportowych. W przypadku reklamacji natychmiast poinformować o tym dostawcę.
- Późniejsze reklamacje nie będą uznawane.
- Skontrolować przesyłkę pod względem kompletności..
- Przed użyciem urządzenia zapoznać się z nim na podstawie instrukcji obsługi.
- W przypadku akcesoriów i części zużywalnych i zamiennych stosować wyłącznie oryginalne części firmy scheppach. Części zamienne można nabyć u swojego dystrybutora.
- Przy zamówieniach podawać nasze numery artykułów oraz typ i rok produkcji urządzenia.

DP16SL	
Dane techniczne	
Dł. x szer. x wys. w mm	235 x 482 x 732
Wymiary stołu w mm	194 x 165
Zakres przechyłu stołu w °	- 45 / 0 / 45
Zakres obrotu stołu w °	360
Min. odstęp uchwyt wiertarski-stół w mm	305
Min. odstęp uchwyt wiertarski-płyta podłogowa w mm	405
Ø kolumny w mm	48
Mocowanie uchwytu wiertarskiego	B16
Zakres mocowania wiertła w mm	3 - 16
Maks. głębokość wiercenia w mm	50
Poziomy prędkości obrotowej w obr./min.	510 - 800 - 1300 - 1800 - 2430
Silnik	230V / 50Hz
Osiągi silnika W	550
Tryb pracy	S2 10min
Długość kabla w mm	1830
Ciężar kg	23
Zastrzeżenie zmiany techniczne!	

Parametry hałasu

Wartości hałasu i drgań zostały ustalone zgodnie z EN 3746.

De oppførte verdiene er utslippsverdier og er dermed ikke samtidig også sikre arbeidsverdier. Selv om det foreligger en korrelasjon mellom emisjons- og immisjons-målere, som da ikke utleder pålitelig om ekstra forholdsregler er påkrevd eller ikke. Faktorer som kan påvirke det aktuelle immisjonsnivået på arbeidsplassen omfatter varigheten av påvirkningen, arbeidsrommet særpreg, andre støykilder, osv., f.eks. antallet maskiner og tilknyttede prosedyrer. De tillatte arbeidsverdiene kan variere fra land til land. Denne informasjonen skal imidlertid gjøre det mulig for operatøren å bedre vurdere faren og risikoen.

Lydeffektnivå LWA: 70,5 dB(A)

Usikkerhet K: 3 dB(A)

I denne bruksanvisningen har vi markert det som angår din sikkerhet med dette tegnet: 

Generelle sikkerhetsregler

Bruk egnede, tettsittende verneklær når du arbeider med bordboremaskinen.

Langt hår skal du alltid ha i et hårnett (eller en lue)!

SIKKERHETSHENVISNINGER

NB! For å beskytte mot elektriske støt, skade- og brannfaren, skal man ved bruk av elektroverktøy følge disse grunnleggende sikkerhetstiltakene. Les og følg disse henvisningene før produktet benyttes.

- 1. Du skal holde arbeidsområdet ryddig**
 - Uorden i arbeidsområdet medfører fare for ulykker.
- 2. Ta hensyn til påvirkningen fra omgivelsene**
 - Du skal ikke utsette elektroverktøy for regnvær. Du skal ikke benytte elektroverktøy i fuktige eller våte omgivelser. Sørg for god belysning. Du skal ikke benytte elektroverktøy i nærheten av brennbare væsker eller gasser.
- 3. Beskytt deg selv mot elektriske støt**
 - Unngå at kroppen kommer i berøring med deler som er jordet, for eksempel rør, varmeelementer, ovner, kjøleskap.
- 4. Barn må holdes unna!**
 - Ikke la andre personer berøre verktøy eller kabler, og hold disse unna arbeidsområdet ditt.
- 5. Oppbevar verktøyet ditt på et sikkert sted**
 - Ubenyttet verktøy bør oppbevares i et tørt og lukket rom, og utilgjengelig for barn.
- 6. Du skal ikke overbelaste verktøyet ditt**
 - Du arbeider bedre og tryggere innenfor det oppførte effektområdet.
- 7. Bruk riktig verktøy**
 - Ikke bruk verktøy eller tilleggsutstyr som er for svakt til tunge arbeider. Ikke bruk verktøy til formål og arbeider de ikke er ment for; for eksempel benytter du ikke en sirkelsag til å felle trær eller å skjære av greiner.

De angivna värdena är emissionsvärden och måste därmed inte tillika även representera säkra arbetsvärden. Även om det finns en korrelation mellan emissions- och immissionsnivåer kan man inte därur på ett tillförlitligt sätt härleda om ytterligare försiktighetsåtgärder är nödvändiga eller inte. Faktorer som kan påverka den aktuella immissionsnivån vid arbetsplatsen innefattar exponeringarnas varaktighet, arbetsområdets egenskaper, andra bullerkällor o.s.v., t.ex. antalet maskiner och angränsande aktiviteter. De tillåtna arbetsvärdena kan även variera mellan olika länder. Denna information bör dock göra det möjligt för användaren att göra bättre uppskattningar av faror och risker.

Ljudeffektnivå LWA: 70,5 dB(A)

Osäkerhet K: 3 dB(A)

I denna bruksanvisning har vi försett ställen som berör din säkerhet med detta tecken: ⚠

⚠ Allmänna säkerhetsregler

Bär lämpliga, åtsittande skyddskläder vid arbete med bordsborrmaskinen.

Bär alltid hårnät (eller en mössa) om du har långt hår!

SÄKERHETSANVISNINGAR

Varning! Vid användning av elektriska verktyg ska följande principiella försiktighetsåtgärder beaktas som skydd mot elektrisk stöt, skaderisk och brandfara: Läs och beakta dessa anvisningar innan du använder apparaten.

- Håll ordning i ditt arbetsområde**
 - Oordning i arbetsområdet resulterar i olycksrisk.
- Ta hänsyn till omgivningens påverkan**
 - Utsätt inte elektriska verktyg för regn. Använd inte elektriska verktyg inte i fuktig eller våt miljö. Se till att det finns bra belysning. Använd inte elektriska verktyg i närheten av brännbara vätskor eller gaser.
- Skydda dig mot elektriska stötar.**
 - Unvik att vidröra jordade delar med kroppen, till exempel rör, radiatorer, spisar, kylskåp.
- Håll barn på avstånd!**
 - Låt inte andra personer vidröra verktyget eller kabeln, håll dem borta från ditt arbetsområde.
- Förvara dina verktyg säkert**
 - Verktyg som inte används ska förvaras i ett torrt, stängt rum och oåtkomligt för barn.
- Överbelasta inte dina verktyg**
 - Du arbetar bättre och säkrare i det angivna prestandaområdet.
- Använd rätt verktyg**
 - Använd inte för svaga verktyg eller tillsatsapparater vid tunga jobb. Använd inte verktyg för syften och arbeten som de inte är avsedda för; använd till exempel inte handcirkelsåg för att fälla träd eller såga av grenar.

Podane wartości są wartościami emisyjnymi, tym samym nie muszą odpowiadać bezpiecznym wartościom roboczym. Pomimo istnienia zależności pomiędzy poziomami emisji i imisji, nie można na tej podstawie wyciągać wiarygodnych wniosków, czy konieczne jest zastosowanie dodatkowych środków ostrożności. Czynniki, które mogą wpływać na poziom imisji w danym momencie na stanowisku pracy, to czas trwania oddziaływania, rodzaj pomieszczenia roboczego, inne źródła dźwięków itd., np. liczba maszyn i procesy odbywające się w sąsiedztwie. Dopuszczalne wartości robocze mogą różnić się również w zależności od kraju. Informacja ta ma jednak umożliwić użytkownikowi dokonanie lepszej oceny zagrożenia i ryzyka.

Poziom mocy akustycznej LWA: 70,5 dB(A)
Niepewność K: 3 dB(A)

Miejsca w niniejszej instrukcji obsługi, które dotyczą bezpieczeństwa użytkownika, zostały oznaczone następującym znakiem: ⚠

⚠ Ogólne zasady bezpieczeństwa

Podczas pracy z wiertarką stołową stosować odpowiednią, ściśle przylegającą odzież ochronną. W przypadku długich włosów nosić zawsze siatkę na włosy (lub czapkę)!

WSKAZÓWKI BEZPIECZEŃSTWA

Uwaga! Podczas używania narzędzi elektrycznych przestrzegać poniższych zasadniczych środków bezpieczeństwa w celu ochrony przed porażeniem prądem elektrycznym, przed obrażeniami i pożarem. Przed użyciem urządzenia przeczytać te wskazówki i przestrzegać ich.

- Utrzymywać porządek w obszarze roboczym**
 - Nieporządek w obszarze roboczym może być przyczyną wypadków.
- Uwzględnić oddziaływania otoczenia**
 - Nie wystawiać narzędzi elektrycznych na działanie deszczu. Nie używać narzędzi elektrycznych w wilgotnym lub mokrym otoczeniu. Zadbaj o dobre oświetlenie. Nie używać narzędzi elektrycznych w pobliżu palnych cieczy lub gazów.
- Należy strzec się przed porażeniem prądem elektrycznym**
 - Unikać kontaktu ciała z uziemionymi częściami, np. rurami, kaloryferami, piecami, lodówkami.
- Nie pozwalać dzieciom zbliżać się do miejsca pracy!**
 - Nie pozwalać innym osobom dotykać narzędzia lub kabla, nie pozwalać im na zbliżanie się do obszaru roboczego.
- Przechowywać narzędzia w bezpiecznym miejscu**
 - Nieużywane narzędzia przechowywać w suchym, zamkniętym miejscu, poza zasięgiem dzieci.
- Nie przeciążać narzędzi**
 - Podany zakres mocy umożliwia lepszą i bezpieczniejszą pracę.

8. Vær iført egnede arbeidsklær

- Du skal ikke benytte vide klær eller smykker. De kan bli grepet av deler i bevegelse. Ved arbeider utendørs anbefales gummihansker og skilsikre sko. Langt hår skal du ha i et hårnett.

9. Bruk vernebriller

- Bruk en åndedrettsmaske ved støvfremkallende arbeider.

10. Ikke bruk kabelen til upassende formål

- Du skal ikke dra verktøy etter kabelen, og ikke benytte det til å trekke støpslet ut av stikkkontakten. Beskytt kabelen mot varme, olje og skarpe kanter.

11. Du skal sikre arbeidsstykket

- Bruk strammeinnretninger eller en skrustikke til å holde fast arbeidsstykket. Det holdes på den måten tryggere enn med egne hender, og gjør det mulig å betjene maskinen med begge hender.

12. Ikke strekk området du står på for langt

- Unngå en unormal kroppsholdning. Sørg for at du står stabilt og ivareta til enhver tid din likevekt.

13. Ta godt vare på verktøyet ditt

- Hold verktøyet ditt skarpt og rent, slik at det kan jobbes godt og trygt. Følg vedlikeholdsforskriftene og henvisningene som gjelder ved bytte av verktøy. Sjekk støpslet og kabelen regelmessig, og la en kompetent fagmann fornye disse dersom det foreligger en skade. Sjekk skjøteledningen regelmessig, og bytt den ved skade. Sørg for å holde håndtaket tørt og fritt for olje og fett.

14. Trekk ut støpslet

- Ved manglende bruk, før vedlikehold og ved bytte av verktøy som sagblad, bor og maskinverktøy av enhver art.

15. Ikke la noen verktøynøkkel stå i

- Sjekk før tilkobling at nøkkelen og innstillingsverktøy er fjernet.

16. Unngå utilsiktet oppstart

- Du skal ikke bære noe verktøy som er tilkoblet strømmettet med fingeren på bryteren. Forviss deg om at bryteren er slått av ved tilkobling til strømmettet.

17. Skjøteledning utendørs

- Utendørs skal du kun benytte skjøteledninger som er godkjent for dette og har slik merking.

18. Vær alltid oppmerksom

- Sørg for å overvåke arbeidet ditt. Gå frem fornuftig. Du skal ikke benytte verktøyet dersom du er ukonsentrert.

19. Sjekk om apparatet ditt har noen skader

- Før du fortsetter å bruke verktøyet, skal det kontrolleres om beskyttelsesinnretningene eller deler med små skader fungerer plettfritt og formålstjenlig. Sjekk om de bevegelige delene fungerer slik de skal, at de ikke er fastklemt og om noen deler er skadet. Samtlige deler skal være montert riktig for å kunne garantere apparatets sikkerhet. Beskyttelsesinnretninger og deler som er skadet må repareres eller byttes på fagkyndig vis av et serviceverksted, med mindre noe annet er anført i bruksanvisningen. Brytere med skader skal byttes ved et serviceverksted. Du skal ikke benytte noe verktøy som ikke lar seg slå av og på med bryteren.

8. Använd lämpliga arbetskläder

- Använd inte vida kläder eller smycken. De kan fastna i rörliga delar. Vid arbete utomhus är gum-mihandskar och halkfria skodon rekommenderbart. Bär hårnät om du har långt hår.

9. Använd skyddsglasögon

- Använd andningsmask vid dammalstrande arbe-ten.

10. Misshandla inte kabeln

- Bär inte verktyget i kabeln och använd den inte för att dra ut kontakten ur uttaget. Skydda kabeln mot hetta, olja och vassa kanter.

11. Säkra arbetsstycket

- Använd spändon eller ett skruvstöd för att hålla fast arbetsstycket. Det hålls därmed säkrare än med din hand och möjliggör manövrering av mas-kinen med båda händerna.

12. Sträck dig inte för mycket

- Undvik onormal kroppshållning. Se till att stå sä-kert och behåll hela tiden balansen.

13. Sköt dina verktyg med omsorg

- Håll dina verktyg vassa och rena för att kunna arbeta bra och säkert. Följ underhållsföreskrifterna och anvisningarna för verktygsbyte. Kontrollera regelbundet kontakten och kabeln och låt en behörig fackman byta dem vid skada. Kontrollera regel-bundet förlängningskablar och ersätt skadade. Håll handgrepp torra och fria från olja och fett.

14. Dra ut nätkontakten

- Då verktyget inte används, före underhåll och vid verktygsbyte, som till exempel sågblad, borr och maskinverktyg av alla sorter.

15. Låt ingen verktygsnyckel sitta i

- Kontrollera före inkoppling att nyckeln och inställ-ningsverktyg är borttagna.

16. Undvik oavsiktlig start

- Bär inga verktyg som är anslutna till elnätet med fingret på omkopplaren. Försäkra dig om att om- kopplaren är frånslagen vid anslutning till elnätet.

17. Förlängningskabel utomhus

- Utomhus används bara därför tillåtna och relevant markerade förlängningskablar.

18. Var hela tiden uppmärksam

- Iaktta ditt arbete. Handla förnuftigt. Använda inte verktyget när du är okoncentrerad.

19. Kontrollera din apparat för skador

- Kontrollera noggrant före vidare användning av verktyget att skyddsanordningar eller lätt skadade delar fungerar felfritt och ändamålsenligt. Kontrol- lera om de rörliga delarnas funktion är i ordning, om de inte klämmer eller om delar är skadade. Samtliga delar måste vara riktigt monterade för att säkerställa apparatens säkerhet. Skadade skyddsanordningar och delar måste repareras eller bytas ut på ett korrekt sätt genom en kundtjänst- verkstad, såvitt inget annat anges i bruksanvis- ningen. Skadade omkopplare måste bytas av en kundtjänstverkstad. Använd inte verktyg, på vilka omkopplaren inte kan slås på och av.

7. Używać właściwego narzędzia

- Nie stosować narzędzi zbyt słabych ani przysta- wek do prac ciężkich. Nie używać narzędzi do celów i prac, do których nie są przeznaczone; np. nie używać ręcznej piły tarczowej do ścinania drzew lub cięcia gałęzi.

8. Stosować odpowiednią odzież roboczą

- Podczas pracy nie nosić luźnej odzieży i biżuterii. Mogą one zostać pochwycone przez rucho- me części. Podczas prac na wolnym powietrzu zaleca się używania rękawic gumowych i obuwia antypoślizgowego. W przypadku długich włosów nosić siatkę na włosy.

9. Stosować okulary ochronne

- Do prac, podczas których powstaje pył, stosować maskę przeciwpyłową.

10. Nie wykorzystywać kabla niezgodnie z przeznaczeniem

- Nie używać kabla do przenoszenia narzędzia ani do wyjmowania wtyczki z gniazda. Chronić kabel przed działaniem wysokiej temperatury, olejem i ostrymi krawędziami.

11. Zabezpieczyć element obrabiany

- W celu przytrzymania elementu obrabianego zastosować przyrządy mocujące lub imadło. Pozwala to na pewniejsze przytrzymanie niż przy użyciu ręki i umożliwia obsługę maszyny obiema rękami.

12. Nie trzymać urządzenia zbyt daleko od siebie

- Unikać nietypowej pozycji ciała. Zadbaj o stabilną pozycję i zachowanie równowagi w każdej chwili

13. Dbać należyście o narzędzia

- Utrzymywać narzędzia w stanie ostrym i czystym, aby umożliwić prawidłową i bezpieczną pracę. Przestrzegać wskazówek dotyczących konser- wacji i wymiany narzędzi. Regularnie kontrolować wtyczkę i kabel i w przypadku uszkodzenia zlecić uznanemu specjalście jego wymianę. Regularnie kontrolować kabel przedłużający i w przypadku uszkodzenia wymienić. Uchwyty utrzymywać w stanie suchym, wolnym od oleju i smaru.

14. Wyjąć wtyczkę sieciową

- W przypadku nieużywania, przed konserwacją i przy wymianie narzędzi, jak np. brzeszczotu piły, wiertła i narzędzi maszynowych wszelkiego rodzaju.

15. Nie pozostawiaj kluczy narzędziowych przy narzędziu

- Przed włączeniem skontrolować, czy klucze i narzędzia nastawcze są usunięte

16. Nie dopuszczać do niezamierzonego uruchomienia

- Podczas przenoszenia narzędzia podłączonego do sieci elektrycznej nie trzymać palca na włączniku. Upewnić się, że podczas podłączania do sieci włącznik jest wyłączony.

17. Kabel przedłużający na wolnym powietrzu

- Na wolnym powietrzu stosować wyłącznie dopusz- czone do tego i odpowiednio oznaczone kable przedłużające.

20. NB!

- For din egen sikkerhets skyld skal du bare benytte tilbehør og tilleggsutstyr som er ført opp i bruksanvisningen, eventuelt som anbefales eller oppgis av verktøyets produsent. Annen bruk enn den som er oppført i bruksanvisningen eller i katalogen over anbefalt innsatsverktøy eller tilbehør kan for din egen del medføre fare for personskader.

21. Reparasjoner skal kun utføres av en elektriker

- Dette elektroverktøyet er i samsvar med gjeldende sikkerhetsbestemmelser. Reparasjoner skal bare utføres av en elektriker, for ellers kan operatøren bli utsatt for ulykker.



Viktigt: Laserstråling
Kig ikke ind i strålen
Laserklasse 2



Beskyt dig selv og dine omgivelser mod uheld ved hjælp af passende sikkerhedsforanstaltninger.

- Kig ikke direkte ind i laserstrålen uden øjenbeskyttelse.
- Kig ikke direkte ind i strålegangen.
- Ret aldrig laserstrålen mod reflekterende flader eller mod personer og dyr. Også en laserstråle med lav effekt kan forårsage øjenskader.
- Pas på – afvigelser fra den her anførte fremgangsmåde kan medføre farlig strålingseksposering eller strålebelastning.
- Åbn aldrig lasermodulet.

20. Varning!

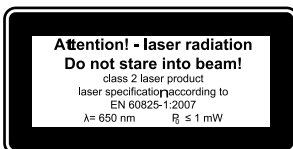
- För din egen säkerhet, använd bara tillbehör och tillsatsheter som anges i bruksanvisningen eller som föreslås eller anges av verktygstillverkaren. Användning av andra än de i instruktionsboken eller katalogen rekommenderade tillsatsverktygen eller tillbehören kan innebära en personlig skaderisk för dig.

21. Reparationer endast av elektriker

- Detta elektriska verktyg motsvarar de tillämpliga säkerhetsbestämmelserna. Reparationer får endast utföras av behörig elektriker, annars kan olyckor uppstå för operatören.



Varning: Laserstrålning
Titta inte in i strålen
Laserklass 2



Skydda dig och din omgivning genom lämpliga försiktighetsåtgärder mot olycksrisker!

- Titta inte direkt in i laserstrålen med oskyddade ögon!
- Titta aldrig direkt in i strålriktningen.
- Rikta aldrig laserstrålen mot reflekterande ytor och personer eller djur. Även en laserstråle med låg effekt kan förorsaka skador på ögonen.
- Försiktighet - när andra metoder, än se som nämns här, genomförs, kan det leda till en farlig strålnings - exponering.
- Öppna aldrig lasermodulen. Det kan oväntat leda till en strålexposition. 156 SE
- Om stocksågen inte används under längre tid ska batterierna tas bort.
- Lasern får inte bytas ut mot en laser av annan sort.
- Reparationer på lasern får endast genomföras av lasetillverkaren eller av en auktoriserad företrädare..

18. Ståle zachowywać ostrożność

- Obserwować pracę. Pracować z rozważą. Nie używać narzędzia w stanie dekoncentracji.

19. Kontrolować urządzenie pod kątem uszkodzeń

- Przed dalszym użyciem narzędzia starannie skontrolować urządzenia ochronne lub lekko uszkodzone części pod kątem prawidłowego i zgodnego z przeznaczeniem działania. Skontrolować, czy ruchome części działają prawidłowo i nie zacinają się oraz czy części nie są uszkodzone. Wszystkie części muszą być prawidłowo zamontowane, aby zagwarantować bezpieczeństwo narzędzia. Uszkodzone urządzenia ochronne i części należy oddać do warsztatu serwisowego w celu fachowej naprawy lub wymiany, o ile nie podano inaczej w instrukcjach obsługi. Uszkodzone przełączniki należy wymienić w warsztacie serwisowym. Nie używać narzędzi, przy których nie da się włączyć i wyłączyć przełącznika.

20. Uwaga!

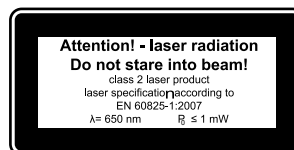
- Dla własnego bezpieczeństwa używać tylko akcesoriów i przyrządów dodatkowych podanych w instrukcji obsługi lub zalecanych lub podanych przez producenta narzędzia. Użycie innych narzędzi roboczych lub innych akcesoriów niż zalecane w instrukcji obsługi lub katalogu stwarza ryzyko obrażeń dla użytkownika.

21. Naprawy mogą wykonywać wyłącznie wykwalifikowani elektrycy

- Niniejsze narzędzie elektryczne odpowiada jednoznacznie przepisom bezpieczeństwa. Naprawy mogą wykonywać wyłącznie wykwalifikowani elektrycy, w przeciwnym razie istnieje ryzyko wypadku dla użytkownika



Uwaga: Nie kierować wzroku
na wiązkę lasera
klasa lasera 2



Proszę podjąć środki bezpieczeństwa dla ochrony własnej i osób przebywających w otoczeniu!

- Nie należy patrzeć bez okularów ochronnych w kierunku wiązki lasera.
- Nigdy nie patrzeć bezpośrednio w strumień lasera.
- Nie kierować wiązki lasera w żadnym razie na powierzchnie odbijające światło, ludzi lub zwierzęta. Promieniowanie laserowe o małej mocy także może spowodować uszkodzenie wzroku.
- Uwaga! W razie postępowania niezgodnego z niniejszą instrukcją obsługi może dojść do niebezpiecznego wystawienia na działanie promieniowania.
- Nigdy nie otwierać modułu lasera.
- Jeżeli pilarka do cięcia kąтового nie będzie używana przez dłuższy czas, należy wyciągnąć akumulator.
- Lasera nie wolno zastępować laserami innego typu.

Sikkerhet på arbeidsplassen

Sørg for at maskinen står trygt og stabilt. Såfremt mulig skal maskinen festes på en bunnplate eller en arbeidsbenk.

Transportsikkerhet

Følg godt med på vektfordelingen (maskinen er tyngst i fronten) ved transport av maskinen.

Du skal bare transportere maskinen liggende, og sikret på en egnet innretning.

Spesielle sikkerhetsinstrukser

Ved konstruksjonen av søyleboremaskinen ble det sørget for at fare er tilnærmet utelukket ved forskriftsmessig bruk. Imidlertid finnes det visse sikkerhetstiltak som skal følges, slik at øvrige farer også kan utelukkes.

Sørg for riktig nettspenning!

Påse at nettspenningen stemmer overens med opplysningene på typeskiltet.

Bruk en stikkontakt med beskyttelseskontakt!

Apparatet skal bare benyttes i en stikkontakt med forskriftsmessig installert beskyttelseskontakt.

Skjøteledning!

Kabelverrsnittet hos en skjøteledning skal utgjøre minst 1,5 mm². Du skal alltid rulle kabeltrommelen helt av før bruk. Kontroller kabelen for skader.

Vern mot elektriske støt!

Du skal beskytte apparatet mot fuktighet. Apparatet skal verken være fuktig eller benyttes i fuktige omgivelser. Før enhver bruk skal du sjekke om det er noen skader på apparatet eller strømledningen med støpsel. Unngå at kroppen kommer i berøring med deler som er jordet, f.eks. rør, varmeelementer, etc.

Beskyttelse mot brann eller eksplosjon!

På innsiden av apparatet befinner det seg komponenter som danner gnister. Du skal ikke benytte apparatet i nærheten av brennbare væsker eller gasser. Ved manglende overholdelse foreligger det fare for brann eller eksplosjon.

Apparatet skal behandles varsomt!

Du skal ikke benytte kabelen til å trekke støpslet ut av stikkontakten. Beskytt kabelen mot varme, olje og skarpe kanter. Hold verktøyet skarpt og rent, slik at det kan jobbes bedre og tryggere. Følg vedlikeholdsforskriftene og henvisningene som gjelder ved bytte av verktøy.

Arbetsplatssäkerhet

Se till att maskinen står säkert och stadigt. Fäst beroende på möjlighet maskinen på en bottenplatta eller på en arbetsbänk.

Transportsäkerhet

Beakta viktfordelningen vid transport av maskinen (maskinen är framtung).

Transportera endast maskinen liggande och säkrad på en lämplig fixtur.

Särskilda säkerhetsanvisningar

Vid konstruktion av pelarborrmaskinen beaktades att faror i möjligaste mån ska vara uteslutna vid avsedd användning. Likväl finns det några försiktighetsåtgärder som måste beaktas för att kunna utesluta restriktioner

Beakta korrekt nätspänning!

Se till att nätspänningen motsvarar den som anges på märkskylten.

Använd jordat uttag!

Apparaten får bara drivas från ett uttag med korrekt installerad jordning.

Förlängningskabel!

En förlängningskabls ledararea måste uppgå till minst 1,5 mm². Rulla alltid ut en kabelvinda helt innan användning. Kontrollera kabeln för skador.

Skydd mot elektrisk stöt!

Skydda apparaten mot fuktighet. Apparaten får varken vara fuktig eller användas i fuktig miljö. Kontrollera apparaten och nätanslutningsledningen med kontakt före varje användning för skador. Unvik att vidröra jordade delar med kroppen, t.ex. rör, radiatorer etc...

Skydd mot brand eller explosion!

I apparatens inre finns gnistbildande komponenter. Använd inte apparaten i närheten av brännbara vätskor eller gaser. Om inte detta efterföljs finns risk för brand eller explosion.

Behandla apparaten med omsorg!

Använd inte kabeln för att dra ut kontakten ur uttaget. Skydda kabeln mot hetta, olja och vassa kanter. Håll verktygen vassa och rena för att kunna arbeta bättre och säkrare. Följ underhållsföreskrifterna och anvisningarna för verktygsbyte.

- Prace naprawcze przy laserze mogą być wykonywane wyłącznie przez producenta lub autoryzowanego przedstawiciela.

Bezpieczeństwo w miejscu pracy

Zapewnić bezpieczną i stabilną pozycję maszyny. W miarę możliwości zamocować maszynę do płyty podłogowej lub na ławie warsztatowej.

Bezpieczeństwo transportu

Podczas transportu przestrzegać rozkładu obciążenia (maszyna jest cięższa w części górnej).

Transportować maszynę tylko w pozycji leżącej i zabezpieczoną na odpowiednim urządzeniu.

Specjalne wskazówki bezpieczeństwa

Wiertarka kolumnowa została skonstruowana w taki sposób, by użytkowanie zgodne z przeznaczeniem w znacznym stopniu eliminowało zagrożenia. Mimo to należy przestrzegać pewnych środków bezpieczeństwa, aby wykluczyć zagrożenia szczątkowe.

Przestrzegać prawidłowego napięcia sieciowego!

Zwracać uwagę, by napięcie sieciowe było zgodne z danymi na tabliczce znamionowej.

Używać gniazda wtykowego z zestykiem ochronnym!

Urządzenie wolno podłączać wyłącznie do gniazda wtykowego z prawidłowo zainstalowanym zestykiem ochronnym.

Kabel przedłużający!

Przekrój licy kabla przedłużającego musi wynosić co najmniej 1,5 mm². Przed użyciem zawsze całkowicie rozwinąć bęben kablowy. Skontrolować kabel pod kątem uszkodzeń.

Ochrona przed porażeniem prądem elektrycznym!

Chronić urządzenie przed wilgocią. Urządzenie nie może być wilgotne ani pracować w wilgotnym otoczeniu. Przed każdym użyciem skontrolować, czy urządzenie i przewód zasilający z wtyczką nie są uszkodzone. Unikać kontaktu ciała z uziemionymi częściami, np. rurami, kaloryferami itd.

Ochrona przed pożarem i wybuchem!

We wnętrzu urządzenia znajdują się elementy tworzące iskry. Nie używać urządzenia w pobliżu palnych cieczy lub gazów. Nieprzestrzeganie tych wskazań powoduje zagrożenie pożarem lub wybuchem

Obchodzić się ostrożnie z urządzeniem!

Nie ciągnąć za kabel w celu wyjęcia wtyczki z gniazda. Chronić kabel przed działaniem wysokiej temperatury, olejem i ostrymi krawędziami. Narzędzia utrzymywać w stanie ostrym i czystym, aby umożliwić lepszą i bezpieczniejszą pracę. Przestrzegać wskazówek dotyczących konserwacji i wymiany narzędzi.

Vær iført egnede arbeidsklær og verneutstyr!

Løse klær egner seg ikke, siden de kan bli fanget inn og bli hengende fast i de delene som er i bevegelse. Langt hår skal du ha i et hårnett. Du bør ikke benytte noen smykker når du arbeider med verktøymaskiner. Bruk alltid vernebriller. Ved manglende overholdelse kan det oppstå øyeskader.

Hold arbeidsplassen i orden!

Kaos i arbeidsområdet fører kjapt til ulykker. Ikke la verktøy, gjenstander eller kabler ligge i selve arbeidsområdet, ettersom det er fare for å snuble! Sørg for tilstrekkelig belysning.

Vær obs på andre personer!

Ved bruk av apparatet skal du være oppmerksom på andre personer, fremfor alt barn, og disse skal holdes unna arbeidsområdet. Ikke la noen berøre apparatet eller kabelen.

Verktøy skal oppbevares trygt!

Ubenyttede apparater lagres på et tørt og lukket sted, og utenfor rekkevidde for barn.

Apparatet skal ikke overbelastes!

Du skal kun arbeide innenfor det oppførte arbeidsområdet. Ikke bruk noen maskiner som har for lav effekt til å utføre tunge arbeider. Du skal ikke benytte verktøy til formål det ikke er ment for.

Sørg for stabilitet under arbeidet!

Påse at du står stabilt under arbeidet. Unngå unormal kroppsholdning, og sørg alltid for å beholde likevekten.

Trekk ut støpslet

når verktøyet ikke benyttes, før vedlikehold, og når bor skal byttes.

Trekk ut støpslet

Du skal sikkerstille at strømtilkoblingen er sikret med minst 10 A.

Unngå utilsiktet oppstart!

Forviss deg om at bryteren er slått av når støpslet settes inn i stikkontakten.

Følg med på arbeidet du utfører!

Følg alltid med på maskinen og den gjenstanden som du bearbeider. Du skal aldri benytte maskinen, dersom du er ukonsentrert eller distré. Du skal aldri benytte maskinen, dersom du er under påvirkning av alkohol eller tabletter.

Använd lämpliga arbetskläder och skyddsutrustning!

Icke lämpliga är vida kläder, de kan fastna i rörliga delar eller du kan bli hängande. Bär hårnät om du har långt hår. Använd principiellt inga smycken vid arbeten med verktygsmaskiner. Bär absolut skyddsglasögon. Om detta inte efterföljs kan ögonskador uppstå.

Håll ordning på arbetsplatsen!

Ordning i ditt arbetsområde leder lätt till olyckor. Låt inga verktyg, föremål eller kablar ligga i själva arbetsområdet, snubblingsrisk! Se till att det finns tillräcklig belysning.

Beakta andra personer!

Beakta andra personer, framför allt barn, vid användning av apparaten och håll dem borta från ditt arbetsområde. Låt ingen röra apparaten eller kabeln.

Förvara verktyg säkert!

Förvara oanvända apparater på en torr, stängd plats och utom räckhåll för barn.

Överbelasta inte apparaten!

Arbeta bara inom angivet prestandaområde. Använd inte för prestandasvaga maskiner vid tunga jobb. Använd inte verktyg för syften som de inte är avsedda för.

Stå säkert vid arbete!

Se till att stå säkert när du arbetar. Undvik onormal kroppshållning, håll hela tiden balans.

Dra ut nätkontakten

då verktyget inte används, före underhåll och vid byte av borrh.

Dra ut nätkontakten

Säkerställ att nätanslutningen är avsäkrad med minst 10 A.

Förhindra oavsiktlig start!

Förvissa dig om att omkopplaren är frånslagen då kontakten sätts i uttaget.

Var observant på ditt arbete!

Observera alltid maskinen och föremålet som du bearbetar. Använd aldrig maskinen när du är okoncentrerad eller distraherad. Använd aldrig maskinen under inflytande av alkohol eller tabletter.

Stosovać odpowiednią odzież roboczą i wyposażenie ochronne!

Luźna odzież jest nieodpowiednia, może zostać pochwycona przez części ruchome lub zaczepić się. W przypadku długich włosów nosić siatkę na włosy. Podczas pracy z obrabiarkami nie nosić biżuterii. Konieczne używać okularów ochronnych. Nieprzestrzeganie tych wskazówek powoduje ryzyko urazów oka.

Utrzymywać porządek w miejscu pracy!

Nieporządek w obszarze roboczym może być przyczyną wypadków. Nie pozostawiać żadnych narzędzi, przedmiotów ani kabli w bezpośrednim obszarze roboczym, niebezpieczeństwo potknięcia się! Zadbaj o dostateczne oświetlenie.

Zwracać uwagę na inne osoby!

Podczas użytkowania urządzenia zwracać uwagę na inne osoby, przede wszystkim dzieci i nie pozwalać im zbliżyć się do obszaru roboczego. Nikomu nie pozwalać dotykać narzędzia lub kabla. Narzędzia przechowywać w bezpiecznym miejscu! Nieużywane urządzenia przechowywać w suchym, zamkniętym miejscu, poza zasięgiem dzieci.

Nie przeciążać urządzenia!

Pracować tylko w podanym zakresie mocy. Do ciężkich prac nie stosować maszyn o małej mocy. Nie używać narzędzi do celów, do których są one przeznaczone.

Avoid overloading the device

Operate the device only within the specified output range. Do not use any low-powered machines for heavy duty work. Do not use tools to perform work for which they were not intended.

Zadbać o bezpieczną postawę podczas pracy!

Podczas pracy zwracać uwagę na bezpieczną postawę. Unikać nietypowej pozycji ciała, zadbać o zachowanie równowagi w każdej chwili.

Wyjąć wtyczkę sieciową

w przypadku nieużywania narzędzia, przed konserwacją i przy wymianie wiertel.

Wyjąć wtyczkę sieciową

Upewnić się, że przyłączy sieciowe jest zabezpieczone bezpiecznikiem co najmniej 10A.

Nie dopuszczać do niezamierzonego uruchomienia!

Upewnić się, że podczas wkładania wtyczki do gniazda przełącznik jest wyłączony.

Obserwować pracę!

Stale obserwować maszynę i obrabiany przedmiot. Nie używać maszyny w stanie dekoncentracji lub rozproszenia uwagi. Nie używać maszyny będąc pod wpływem alkoholu lub leków.

Maksimal størrelse på arbeidsstykker!

Det skal kun bearbeides arbeidsstykker (maks. 20 x 20 cm) som kan strammes trygt og godt fast på borebordet eller i skrustikken.

Sjekk om verktøyet har noen skader!

Før du benytter verktøyet, skal det kontrolleres om beskyttelsesinnretningene eller deler med små skader fungerer plettfritt. Sjekk verktøyets kabel regelmessig. Samtlige deler skal være riktig montert og oppfylle alle kravene, for å sikre feilfri drift. Beskyttelsesinnretninger og deler som er skadet må repareres eller byttes på fagkyndig vis av et anerkjent verksted, med mindre noe annet er anført i bruksanvisningen. Du skal ikke benytte noe verktøy som ikke lar seg slå av og på med bryteren.

Advarsel! Bruk av annet innsatsverktøy og annet tilbehør enn det som er oppført i denne bruksanvisningen, kan medføre skadefare for din egen del. Les bruksanvisningen nå, og følg anvisningene som du finner der.

⚠ Forskriftsmessig bruk

Bordboremaskinen er konsipert for boring av metall, plast, tre og lignende materialer, og skal kun benyttes i private husholdninger.

Matvarer og helsefarlige materialer skal ikke bearbeides med maskinen.

Chucken er kun ment for bruk med bor og verktøy med en diameter hos skaftet på 3-16 mm og sylindrisk verktøyskaft. Utover dette kan det også benyttes verktøy med kjegleskaft. Apparatet er ment å skulle bli benyttet av voksne.

Maskinen skal bare benyttes til de formålene den er ment for. Enhver annen bruk som går utover dette er ikke forskriftsmessig. Brukeren/operatøren, og ikke produsenten, er ansvarlig for materielle skader eller personskader av enhver art som forårsakes av dette.

Vennligst merk deg at være apparater forskriftsmessig sett ikke ble konstruert for bruk innen handel, håndverk og industri. Vi påtar oss intet garantiansvar dersom apparatet benyttes innen handel, håndverk eller industri, eller ved likestilte aktiviteter.

Maximal storlek arbetsstycke!

Endast arbetsstycken (max. 20 x 20 cm) som säkert kan spännas fast på borbordet eller i skruvstället får bearbetas.

Kontrollera verktyg för skador!

Innan användning av verktyget måste noggrann undersökning göras av skyddsanordningar eller lätt skadade delar så att de fungerar felfritt. Kontrollera regelbundet verktygets kabel. Samtliga delar måste vara korrekt monterade och alla villkor uppfylla för att säkerställa felfri drift. Skadade skyddsanordningar och delar måste repareras eller bytas ut på ett korrekt sätt genom en erkänd fackverkstad, såvitt inget annat anges i bruksanvisningen. Använd inte verktyg, på vilka omkopplaren inte kan slås på och av.

Varning! Användning av andra tillsatsverktyg och andra tillbehör än de som anges i denna bruksanvisning kan innebära en skaderisk för dig.

Läs nu bruksanvisningen och följ de däri ingående anvisningarna.

⚠ Avsedd användning

Bordsborrmaskinen är avsedd för borrar av metall, plast, trä och liknande material och får endast användas i den privata hushållssektorn.

Livsmedel och material farliga för hälsan får inte bearbetas med maskinen.

Chucken är endast avsedd för användning av borr och verktyg med en skaftdiameter på 3-16 mm och cylindriskt verktygsskaft. Dessutom kan även verktyg med koniskt skaft användas. Apparaten är avsedd för användning av vuxna.

Maskinen får endast användas enligt sitt syfte. Varje användning därutöver är inte enligt det avsedda ändamålet. För därur orsakade skador eller personskador av alla sorter ansvarar användaren/operatören och inte tillverkaren.

Observera att våra apparater inte konstruerades för kommersiellt eller industriellt bruk. Vi lämnar ingen garanti när apparaten används i kommersiella eller industriella verksamheter liksom motsvarande verksamheter.

Maksimalny rozmiar obrabianego elementu!

Wolno obrabiać tylko elementy (maks. 20 x 20 cm), które da się bezpiecznie zamocować na stole wiertarskim lub w imadle.

Skontrolować narzędzie pod kątem uszkodzeń!

Przed użyciem narzędzia starannie zbadać urządzenia ochronne lub lekko uszkodzone części pod kątem prawidłowego działania. Regularnie kontrolować kabel narzędzia. Wszystkie części muszą być prawidłowo zamontowane, a wszystkie warunki spełnione, aby zagwarantować prawidłową pracę. Uszkodzone urządzenia ochronne i części należy oddać do uznanego warsztatu specjalistycznego w celu fachowej naprawy lub wymiany, o ile nie podano inaczej w instrukcji obsługi. Nie używać narzędzi, przy których nie da się włączyć i wyłączyć przełącznika.

Ostrzeżenie! Używanie innych narzędzi roboczych i innego osprzętu niż podane w niniejszej instrukcji użytkownika stwarza ryzyko obrażeń dla użytkownika. Przeczytać instrukcję obsługi i przestrzegać zawartych w niej wskazówek.

⚠ Użytkowanie zgodne z przeznaczeniem

Wiertarka stołowa jest przeznaczona do wiercenia w metalu, tworzywach sztucznych, drewnie i tym podobnych materiałach i może być stosowana wyłącznie do użytku domowego.

Za pomocą tej maszyny nie wolno obrabiać artykułów spożywczych i materiałów niebezpiecznych.

Uchwyt wiertarski jest przeznaczony wyłącznie do wiertel i narzędzi o średnicy chwytu 3-16 mm i cylindrycznym chwycie narzędzia. Poza tym można stosować także narzędzia z chwytem stożkowym. Urządzenie jest przeznaczone do użytkowania przez osoby dorosłe.

Maszynę wolno użytkować wyłącznie zgodnie z jej przeznaczeniem. Każde użycie wykraczające poza to jest niezgodne z przeznaczeniem. Za wynikające z tego szkody i obrażenia wszelkiego rodzaju odpowiada użytkownik/operator, a nie producent.

Należy pamiętać, że zgodnie z przeznaczeniem nasze urządzenia nie zostały skonstruowane do użytku komercyjnego, rzemieślniczego lub przemysłowego. Nie ponosimy odpowiedzialności w przypadku, gdy urządzenie jest stosowane w zakładach komercyjnych, rzemieślniczych i przemysłowych oraz do podobnych działalności.

Restrisiko

- Maskinen er produsert i samsvar med dagens tekniske nivå og de anerkjente sikkerhetstekniske regler. Imidlertid kan det under arbeidet foreligge visse former for restrisiko
- Langt hår og løse klær medfører helsefare som følge av roterende verktøy. Benytt personlig verneutstyr som hårnett og tettsittende klær.
- Spon som flyr rundt utgjør en helsefare. Personlig verneutstyr som øyebeskyttelse skal benyttes.
- Fare for skader dersom arbeidsstykker slenges vekk som følge av upassende støtte eller føring, som det å arbeide uten skrustikke eller anslag.
- Helsefare som følge av strøm dersom det ikke benyttes forskriftsmessige ledninger til strømtilkobling
- Dessuten kan det bestå en skjult restrisiko, til tross for alle forholdsreglene som treffes.
- Restrisikoen kan minimeres dersom „Sikkerhetshenvisninger“ og „Forskriftsmessig bruk“ samt bruksanvisningen sett under ett blir fulgt.

Utpakking og leveringsomfang

Advarsel: Dersom det mangler en del skal du ikke forsøke å benytte boremaskinen før den manglende delen har blitt montert korrekt. Du skal ikke sette støpslet inn i stikkontakten og heller ikke slå på apparatet før dette er gjort.

Pakk ut alle delene og sjekk at alt er fullstendig med hjelp av følgende tabell.

Du skal ikke kaste emballasjen umiddelbart, i tilfelle du trenger å sende produktet tilbake til forhandleren din.

⚠ Kvarstående risker

- Maskinen har tillverkats enligt senaste tekniska rön och gällande säkerhetstekniska regler. Likväl kan enstaka kvarstående risker uppträda vid arbete
- Fara för hälsan genom det roterande verktyget vid långt huvudhår och vida kläder. Använd personlig skyddsutrustning såsom hårnät och tätt åtsittande kläder.
- Fara för hälsan genom omkringflygande spån. Bär personlig skyddsutrustning såsom ögonskydd.
- Personskador genom utslungat arbetsstycke vid felaktig fastsättning eller styrning, såsom arbete utan skruvstäd eller anslag.
- Fara för hälsan genom ström vid användning av icke korrekta elanslutningsledningar
- Trots alla åtgärder som vidtas kan dessutom inte uppenbara risker kvarstå.
- Kvarstående risker kan minimeras om "Säkerhetsanvisningar" och "Avsedd användning" liksom bruksanvisningen beaktas tillsammans.

Uppackning och leveransomfattning

Varning: Om en del skulle saknas, så försök inte använda bormaskinen innan du har monterat den saknade delen korrekt. Stick inte in kontakten i uttaget och slå inte på apparaten innan dess.

Packa upp alla delar och kontrollera fullständigheten med följande tabell.

Gör dig inte av med förpackningen med en gång utifall du måste lämna tillbaka denna produkt till handlaren.

⚠ Ryska szczątkowe

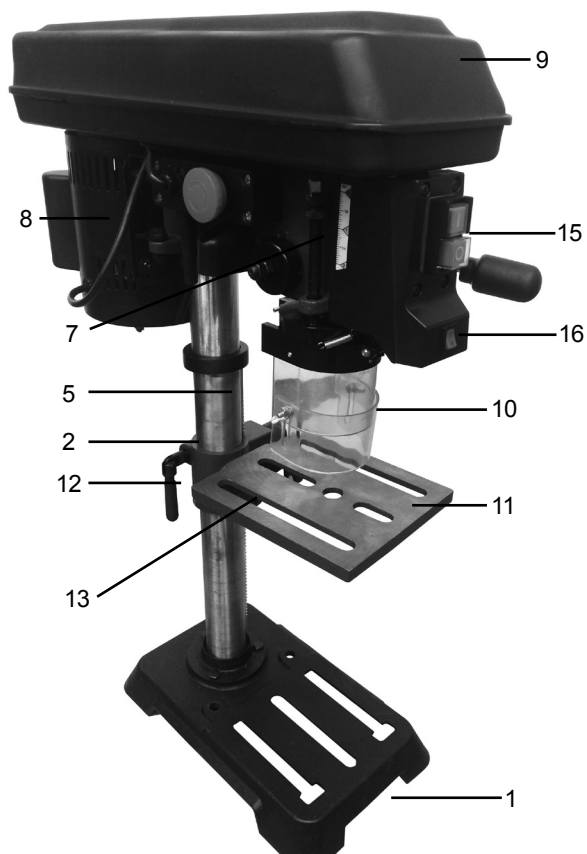
- Maszyna została skonstruowana zgodnie z najnowszym stanem techniki i uznanymi zasadami techniki bezpieczeństwa. Jednak podczas pracy mogą się pojawić poszczególne ryzyka szczątkowe.
- Zagrożenie dla zdrowia w przypadku długich włosów i luźnej odzieży spowodowane obracającym się narzędziem. Stosować środki ochrony indywidualnej takie jak siatka na włosy i ściśle przylegająca odzież.
- Zagrożenie dla zdrowia spowodowane wyrzucanymi wiórami. Stosować środki ochrony indywidualnej takie jak ochrona oczu.
- Obrażenia w wyniku wyrzuczonego elementu obrabianego w przypadku nieprawidłowego zamocowania lub prowadzenia, np. praca bez imadła lub ogranicznika.
- Zagrożenie dla zdrowia spowodowane prądem w przypadku stosowania nieprawidłowych elektrycznych przewodów przyłączeniowych.
- Ponadto, pomimo wszelkich podjętych kroków, mogą się pojawić ukryte ryzyka szczątkowe.
- Ryzyka szczątkowe można zminimalizować przestrzegając rozdziału „Wskazówki bezpieczeństwa” oraz „Użytkowanie zgodne z przeznaczeniem”, jak i całej instrukcji obsługi.

Rozpakowanie i zakres dostawy

Ostrzeżenie: Jeżeli brakuje jakiejś części, nie próbować używać wiertarki, zanim brakująca część nie zostanie prawidłowo zamontowana. Nie podłączać przed tym wtyczki do gniazda i nie włączać urządzenia.

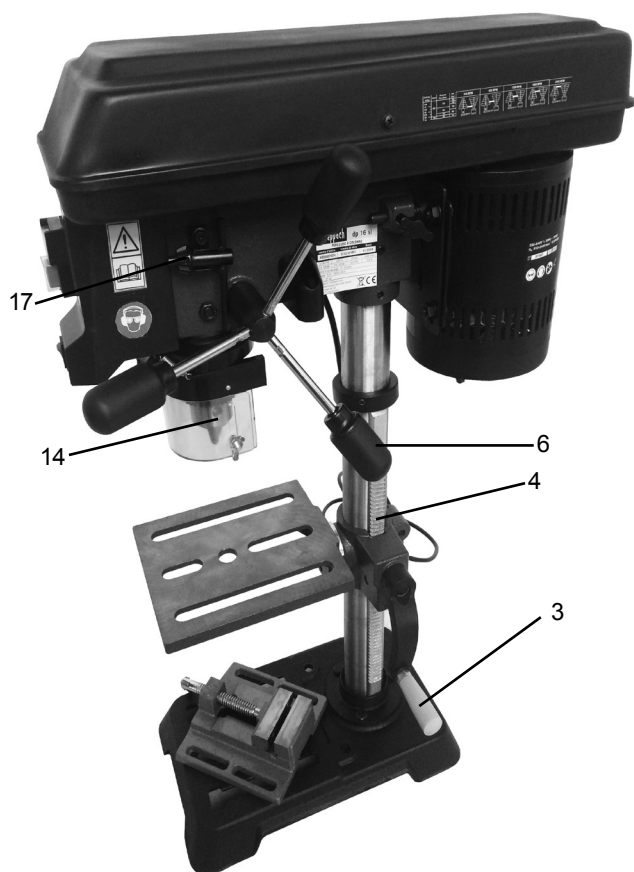
Rozpakować wszystkie części i skontrolować kompletność zgodnie z poniższą tabelą.

Nie usuwać od razu opakowania na wypadek konieczności zwrotu produktu swojemu dystrybutorowi.



Utstyr

1. Bunnplate
2. Støtte for borebord
3. Reguleringshåndtak for høydejustering
4. Tannstang søyle
5. Søyle
6. Håndtak
7. Dybdeanslag
8. Motor
9. Reimens beskyttelsesdeksel
10. Chuck-beskyttelse
11. Borebord
12. Klemmespak for høydejustering
13. Klemmeskrue for borebord
14. Chuck
15. Av-/På-bryter
16. Av-/På-bryter laser
17. Chucknøkkel



Utrustning

1. Bottenplatta
2. Borrordshållare
3. Justeringshandtag höjdjustering
4. Kuggstång pelare
5. Pelare
6. Handtag
7. Djupanslag
8. Motor
9. Remskyddshuv
10. Chucksydd
11. Borrord
12. Klämhandtag höjdjustering
13. Klämskruv för borrord
14. Chuck
15. Brytare till/från
16. Brytare till/från laser
17. Chucknyckel

Wyposażenie

1. Płyta podstawowa
2. Uchwyt stołu wiertarskiego
3. Uchwyt regulacji wysokości
4. Listwa zębata kolumny
5. Kolumna
6. Uchwyt
7. Ogranicznik głębokości
8. Silnik
9. Osłona pasa napędowego
10. Osłona uchwytu wiertarskiego
11. Stół wiertarski
12. Uchwyt zaciskowy regulacji wysokości
13. Śruba zaciskowa stołu wiertarskiego
14. Uchwyt wiertarski
15. Włącznik/wyłącznik
16. Włącznik/wyłącznik lasera
17. Klucz uchwytu wiertarskiego

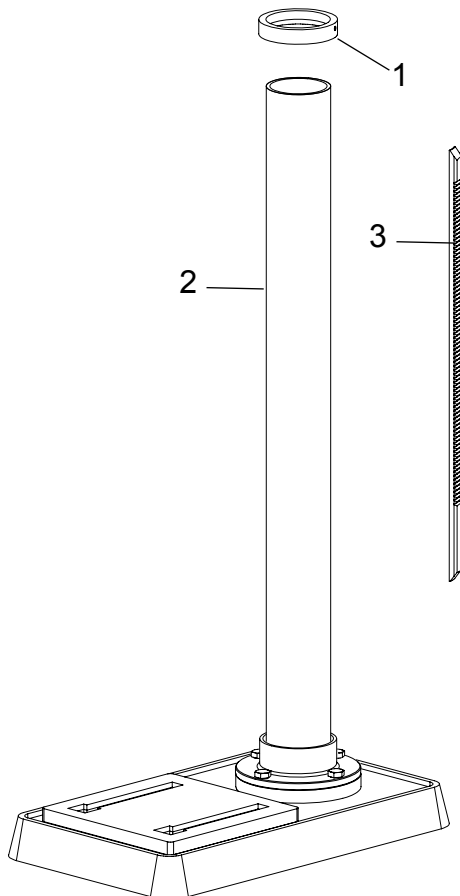
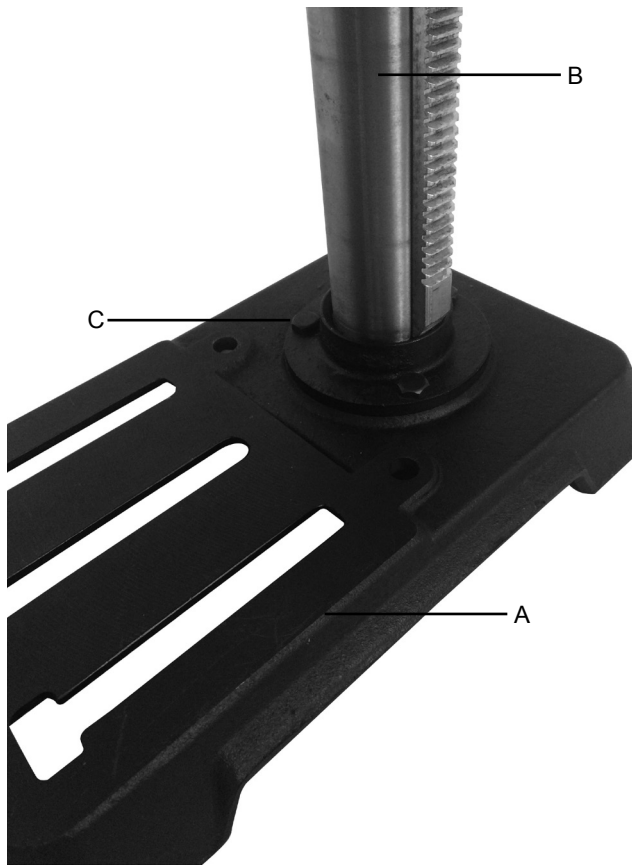
Monteringsanvisning

Advarsel:

For din egen sikkerhets skyld skal du aldri sette støpslet inn i stikkkontakten før du har gått gjennom alle skrittene under monteringen, og før du har lest og forstått alle anvisningene som gjelder sikkerheten og arbeidet.

Søyle og maskinfot

1. Sett bunnplaten (A) på bakken eller på arbeidsbenken.
2. Sett søyleenheten (B) slik på bunnplaten at hullene hos søyleenheten er symmetriske med hullene i bunnplaten.
3. Skru inn de tre skruene (C) for å feste søyleenheten i bunnplaten, og stram disse med en fastnøkkel (SW13).



Fjerning av tannstangen

For å kunne montere boremaskinen din, må du først demontere tannstangen (3).

1. Ringen (1) demonterer du med hjelp av en innvendig sekskantnøkkel (SW3), og trekk så denne vekk fra søylen (2).
2. Nå kan du trekke ut tannstangen (3).

Montageanvisning

Varning:

För din egen säkerhet, stick aldrig in kontakten i uttaget innan du har betat av alla steg i monteringen och du har läst och förstått säkerhets- och arbetsanvisningarna.

Pelare och maskinfot

1. Ställ bottenplattan (A) på golvet eller på arbetsbänken.
2. Ställ pelarenheten (B) på bottenplattan så att pelarenhetens hål överensstämmer med bottenplattans hål.
3. Skruva i de tre skruvarna (C) för festsättning av pelarenheten i bottenplattan och dra fast dem med en blocknyckel (SW13).

Ta bort kuggstången

För att kunna montera din bormaskin måste du till att börja med demontera kuggstången (3).

1. Demontera ringen (1) med hjälp av en insexnyckel (SW3) och dra denna från pelaren (2).
2. Dra nu ut kuggstången (3).

Instrukcja montażu

Ostrzeżenie:

Dla własnego bezpieczeństwa nie podłączać wtyczki do gniazda, zanim nie zostaną wykonane wszystkie czynności montażowe oraz zanim wskazówki bezpieczeństwa i instrukcje robocze nie zostaną przeczytane i zrozumiane.

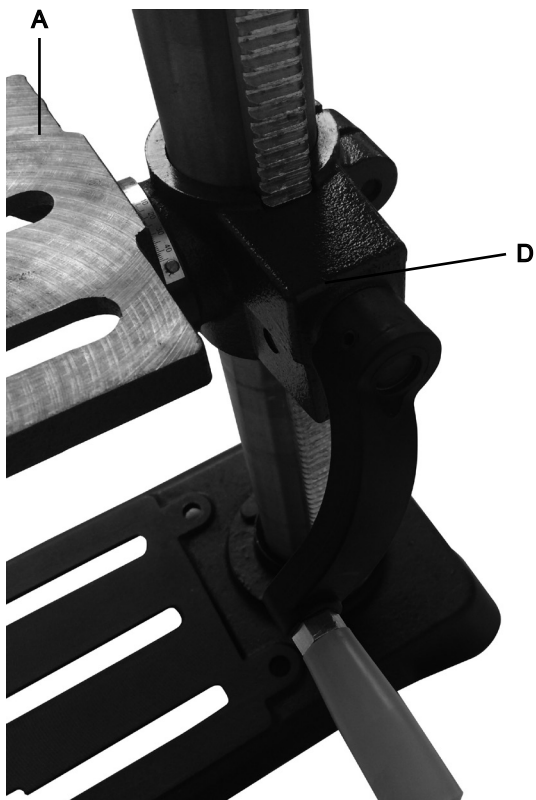
Kolumna i stopa maszyny

1. Płytę podstawową (A) postawić na podłodze lub ławie warsztatowej.
2. Umieścić zespół kolumny (B) na płycie podstawowej w taki sposób, by otwory zespołu kolumny pokryły się z otworami płyty podstawowej.
3. Przykręcić trzy śruby (C) w celu zamocowania zespołu kolumny w płycie podstawowej i dokręcić je kluczem widlastym (SW13).

Usunięcie listwy zębatej

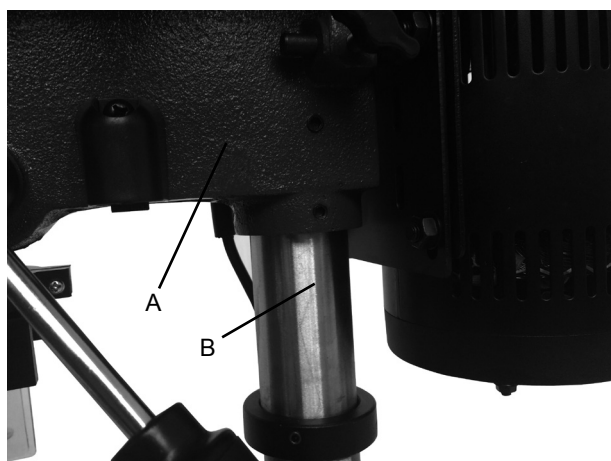
W celu zamontowania wiertarki należy najpierw zdemontować listwę zębatą (3).

1. Zdemontować pierścień (1) za pomocą klucza imbusowego (SW3) i ściągnąć go z kolumny (2).
2. Następnie wyciągnąć listwę zębatą (3).



Montering av støtte for borebord

1. Stikk tannstangen (3) inn i sporet til støtten for borebordet (A).
2. Plasser tannstangen (3) midt på i forhold til støtten for borebordet (A).
3. Ved sammenføringen av tannstangen (3) i sporet skal du påse at støtten for borebordet (A) har korrekt fortanning med tannstangen.
4. Sett nå støtten for borebordet (A) sammen med tannstangen (3) på søylen (2), og før tannstangen (3) inn i den nedre føringen til tannstangen på stativet.
5. Tannstangen (3) sikrer du med hjelp av ringen (1). Påse i den forbindelse at føringen til tannstangen på ringen (1) peker nedover. Fest ringen (1) ved å stramme den integrerte stoppskruen.
6. Sett reguleringshåndtaket for høydejusteringen (D) på skaftet til støtten for borebordet (A), og sikre dette med en stoppskrue



Montering av maskinhode og søyle

1. Sett maskinhodet (A) på søylen (B).
2. Før boremaskinens spindel med bordet og bunnplaten i dekning, og stram de 2 stoppskruene som befinner seg på siden av maskinhodet godt fast. (Innvendig sekskantnøkkel SW4)

Montering borbordshållare

1. Stick i kuggstången (3) i borbordshållarens (A) spår.
2. Rikta in kuggstången (3) i mitten av borbordshållaren (A).
3. Se till att borbordshållarens (A) kuggar hamnar riktigt mot kuggstången (3) när kuggstången sammanförs inuti spåret.
4. Sätt nu borbordshållaren (A) med kuggstången (3) på pelaren (2) och för in kuggstången (3) i den undre kuggstångsstyrningen på stativfoten.
5. Säkra kuggstången (3) med hjälp av ringen (1). Se här till att kuggstångsstyrningen på ringen (1) pekar nedåt. Fixera nu ringen (1) genom att dra åt den integrerade ställskruven.
6. Tryck på justeringshandtaget höjjustering (D) på borbordshållarens skaft (A) och säkra det med en ställskruv

Montering maskinhuvud och pelare

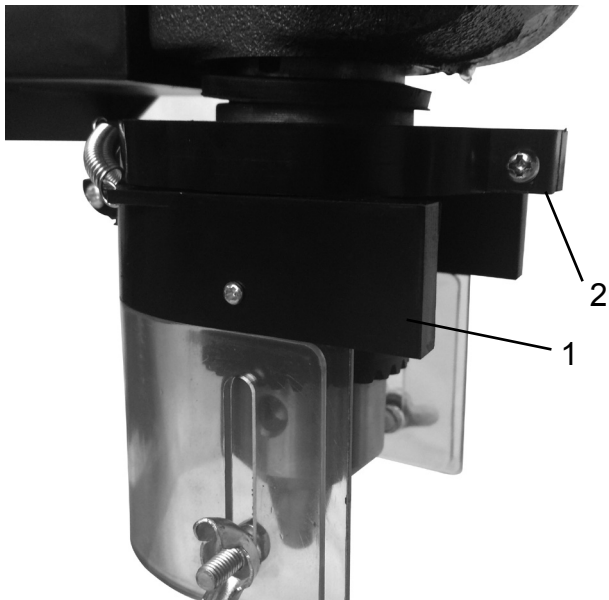
1. Sätt maskinhuvudet (A) på pelaren (B).
2. För bormaskinens spindel, bordet och bottenplattan i linje och dra åt de 2 ställskruvarna, som finns på maskinhuvudets sidor, ordentligt. (insexnyckel SW4)

Montaż uchwyty stołu wiertarskiego

1. Włożyć listwę zębatą (3) do wpustu uchwyty stołu wiertarskiego (A).
2. Wyrównać listwę zębatą (3) środkowo względem uchwyty stołu wiertarskiego (A).
3. Podczas łączenia listwy zębatej (3) w obrębie wpustu zwrócić uwagę na prawidłowe zazębienie uchwyty stołu wiertarskiego (A) z listwą zębatą.
4. Następnie umieścić uchwyt stołu wiertarskiego (A) z listwą zębatą (3) na kolumnie (2) i wprowadzić listwę zębatą (3) do dolnej prowadnicy listwy zębatej przy stopie stojaka.
5. Zabezpieczyć listwę zębatą (3) za pomocą pierścienia (1). Zwrócić przy tym uwagę, by prowadnica listwy zębatej przy pierścieniu (1) była skierowana na dół. Ustalić pierścień (1) dokręcając wbudowaną śrubę bez łba.
6. Uchwyt regulacji wysokości (D) nasadzić na chwyt uchwyty stołu wiertarskiego (A) i zabezpieczyć go śrubą bez łba.

Montaż głowicy maszyny i kolumny

1. Umieścić głowicę maszyny (A) na kolumnie (B).
2. Ustawić wrzeciono wiertarki, aby pokrywało się ze stołem i płytą podstawową i dokręcić 2 śruby bez łba znajdujące z boku głowicy maszyny. (klucz imbusowy SW4)



Montering av chuck-beskyttelse

1. Sett chuck-beskyttelsen (1) på spindelrøret og stram sporskruen (2).



Montering av håndtaket på sveiven til det vertikale drevet

- Skru fast håndtakene (A) i gjengen til spindelnavet.

Montering chuckskydd

1. Sätt chuckskyddet (1) på spindelröret och dra åt spårskruven (2).

Montering av handtaget på vertikaldriftens vev

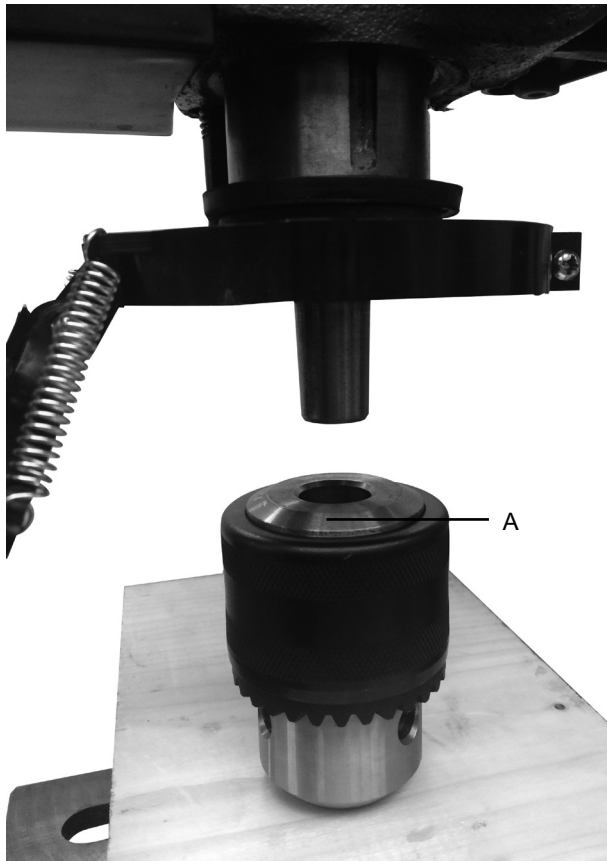
Skruva fast handtaget (A) i spindelnavets gänga.

Montaż osłony uchwyty wiertarskiego

1. Umieścić osłonę uchwyty wiertarskiego (1) na rurze wrzeciona i dokręcić śrubę z rowkiem (2).

Montaż uchwytów na korbie napędu pionowego

Wkręcić uchwyty (A) mocno do gwintu piasty wrzeciona.



Montage des Bohrfutters.

1. Du skal rengjøre det koniske hullet i chucken (A) og spindelkonusen med en ren klut. Du skal sikre at ingen flere smusspartikler kleber på overflaten. Som følge av en minimal mengde smuss på en av overflatene, forhindres det at chucken har et plettfritt feste. Derigjennom kan det forekomme slag fra boret. Dersom det koniske hullet i chucken er veldig skittent skal du benytte et rengjøringsmiddel på en ren klut.
2. Skyv chucken så langt som mulig på spindelnesen.
3. Drei den ytre ringen hos chucken mot urviseren (sett ovenfra) og åpne klemmene til chucken.
4. Legg et trestykke på maskinbordet og senk spindelen ned på trestykket. Trykk den fast, slik at chucken sitter nøyaktig.

Montering av stativbasert boremaskin på arbeidsbenken.

Skru boremaskinen fast på borehullene hos bunnplaten på en arbeidsbenk, for å hindre at maskinen velter. For din egen sikkerhets skyld anbefales det imidlertid sterkt å skru den fast på en arbeidsbenk eller lignende.

Montering av chucken.

1. Rengör det koniska hålet i chucken (A) och spindelkonan med en ren tygbit. Säkerställ att ingen smutspartikel längre sitter på ytan. Genom den minsta nedsmutsning på en av ytorna förhindras chuckens felfria grepp. Därigenom kan borret eventuellt slå. När det koniska hålet i chucken är extremt nedsmutsat använder du rengöringslösning på en ren tygbit.
2. Skjut chucken så långt som möjligt på spindelnsen.
3. Vrid chuckens yttre ring moturs (sett uppifrån) och öppna chuckens käftar.
4. Lägg ett stycke trä på maskinbordet och sänk spindeln ned till trästycket. Tryck ordentligt så att chucken sitter exakt.

Montering av pelarborrmaskinen på arbetsbänken

Skruva fast borrmaskinen i bottenplattans borrhål på en arbetsbänk för att förhindra att maskinen tippar. För din egen säkerhet rekommenderas dock starkt förskruvning på en arbetsbänk eller liknande.

Montaż uchwytu wiertarskiego

1. Czystą szmatką oczyścić stożkowy otwór w uchwycie wiertarskim (A) oraz stożek wrzeciona. Upewnić się, że żadne cząstki brudu nie przylegają do powierzchni. Nawet najmniejsze zanieczyszczenie na jednej z powierzchni spowoduje, że uchwyt wiertarski nie będzie prawidłowo zamocowany. Skutkiem tego może być bicie wiertła. W przypadku znacznego zanieczyszczenia otworu stożkowego w uchwycie wiertarskim, użyć roztworu czyszczącego na czystej szmatce.
2. Nasunąć uchwyt wiertarski na czoło wrzeciona na tyle, na ile to możliwe.
3. Następnie obrócić zewnętrzny pierścień uchwytu wiertarskiego przeciwnie do ruchu wskazówek zegara (patrząc z góry) i otworzyć szczęki uchwytu wiertarskiego.
4. Położyć kawałek drewna na stole maszyny i opuścić wrzeciono na ten kawałek drewna. Docisnąć mocno, aby uchwyt był dokładnie osadzony.

Montaż wiertarki stojakowej na ławie warsztatowej.

Przykręcić wiertarkę w otworach płyty podstawowej na ławie warsztatowej, aby zapobiec przewróceniu się maszyny.

Dla własnego bezpieczeństwa konieczne jest przykręcenie na ławie warsztatowej lub tym podobnym miejscu.

Innstillinger

Advarsel:

Alle forhåndsinnstillinger som er påkrevd for å sikre at boremaskinen fungerer plettfritt er allerede foretatt på fabrikken. Vennligst ikke foreta noen endringer. Normal slitasje og bruk av verktøyet kan gjøre det påkrevd med justeringer i etterkant.

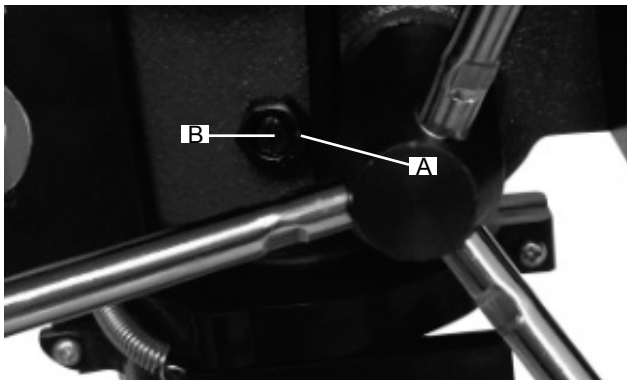
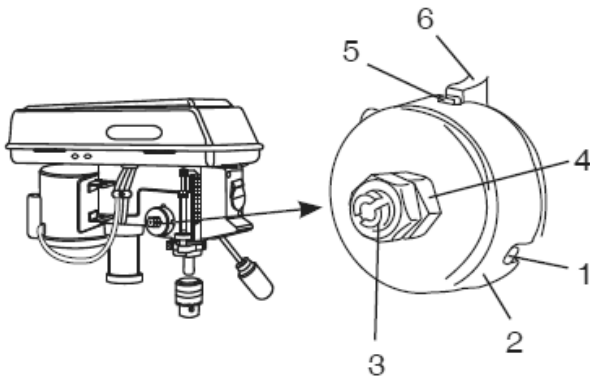
Advarsel:

Trekk alltid støpslet ut av stikkkontakten før du gjennomfører noen innstillinger.

Innstilling av spindelens returfjær

Det kan være påkrevd å stille inn spindelens returfjær, fordi spenningen dens har endret seg, og spindelen derfor kjøres for raskt eller for langsomt.

1. For mer plass under arbeidet senker du bordet.
2. Du jobber på venstre side av boremaskinen.
3. Sett en skrutrekker inn i det forreste sporet (1) nede, og hold dette på plass.
4. Fjern mutrene på utsiden (3) med en fastnøkkel (SW14)
5. Mens skrutrekkeren fremdeles står i sporet skal du løsne mutrene på innsiden (4) inntil hakket løsner fra navet (6). NB Fjæren står under spenning!
6. Drei forsiktig kontrollfjæren (2) mot urviseren med skrutrekkeren, inntil sporet (1) kan trykkes inn i navet (6).
7. Senk spindelen til den laveste posisjonen og hold kontrollfjæren (2) på plass. Når spindelen beveger seg opp og ned slik du ønsker kan du stramme mutrene på innsiden (4) igjen.
8. Dersom de er for løse gjentar du trinn 3-5. Dersom de er for stramme utføres trinn 6 i omvendt rekkefølge.
9. Du sikrer mutrene på utsiden (3) mot mutrene på innsiden (4) med en fastnøkkel.
10. MERK: Ikke drei for mye og ikke begrense spindelbevegelsen!



Spindelens aksiale klaring

Når spindelen befinner seg i den nederste posisjonen, dreier du denne for hånd. Dersom du skulle oppdaget at klaringen er for stor, går du frem som følger:

1. Løsne kontramutteren (A).
2. Drei skruen (B) med urviseren for å utjevne klaringen, uten å begrense spindelens bevegelser opp og ned (en moderat klaring er normalt).
3. Stram kontramutteren (A) igjen.

Inställningar

Varning:

Alla nödvändiga förinställningar för din bormaskins fel-fria arbete har redan gjorts på fabriken. Förändra inget. Normalt slitage och användning av verktyget kan göra justering i efterhand nödvändig.

Varning:

Dra alltid ut kontakten ur uttaget innan du genomför justeringar.

Inställning av spindelns retur fjäder

Det kan vara nödvändigt att ställa in spindelns retur fjäder för att dess spänning har förändrats och spindelns därför förs tillbaka för snabbt eller för långsamt.

1. För mer fritt arbetsutrymme, sänk ner bordet.
2. Arbeta på bormaskinens vänstra sida.
3. Sätt en skruvmejsel i det främre undre spåret (1) och håll denna på plats.
4. Avlägsna den yttre muttern (3) med en blocknyckel (SW14)
5. Med skruvmejseln fortfarande i skåran lossas den inre muttern (4) tills jacket lossnar från navet (6).
VARNING fjädern är spänd!
6. Vrid försiktigt fjäderlocket (2) moturs med skruvmejseln tills spåret (1) kan tryckas in i navet (6).
7. Sänk spindelns till det lägsta läget och håll fjäderlocket (2) på plats. När spindelns rör sig upp och ner som du vill drar du återigen åt den inre muttern (4).
8. Är den för lös upprepas stegen 3-5. Är den för hård, steg 6 i omvänd ordning.
9. Säkra den yttre muttern (3) mot den inre muttern (4) med en blocknyckel.
10. **ANMÄRKNING:** Dra inte för mycket och begränsa inte spindelns rörelse!

Spindelns axials pel

När spindelns är i det undre läget vrider du den för hand. Märker du ett för stort spel gör du enligt följande:

1. Lossa låsmuttern (A).
2. Vrid skruven (B) medurs för att jämna ut spelet utan att inkräkta på spindelns upp- och nerrörelse (ett litet spel är normalt).
3. Dra återigen åt låsmuttern (A) ordentligt.

Ustawienia

Ostrzeżenie:

Wszystkie wymagane ustawienia wstępne służące prawidłowej pracy wiertarki zostały wykonane w fabryce. Proszę niczego nie zmieniać.

Normalne zużycie i użytkowanie narzędzia mogą spowodować konieczność późniejszego doregulowania.

Ostrzeżenie:

Zawsze wyjąć wtyczkę z gniazda przed przystąpieniem do ustawień.

Ustawienie sprężyny powrotnej wrzeciona

Może być konieczne ustawienie sprężyny powrotnej wrzeciona, jeżeli zmieniło się jej napięcie i wskutek tego sprężyna cofa się zbyt szybko lub zbyt powoli.

1. Obniżyć stół w celu uzyskania większej przestrzeni roboczej.
2. Pracować po lewej stronie wiertarki.
3. Umieścić śrubokręt w przednim dolnym wpuście (1) i przytrzymać go w miejscu.
4. Usunąć nakrętkę zewnętrzną (3) za pomocą klucza widlastego (SW14).
5. Trzymając śrubokręt we wpuście, poluzować nakrętkę wewnętrzną (4) aż nacięcie odłączy się od piasty (6). **UWAGA** Sprężyna jest naprężona!
6. Ostrożnie obrócić miseczkę sprężyny (2) przeciwnie do ruchu wskazówek zegara za pomocą śrubokręta, aż będzie można wcisnąć wpust (1) do piasty (6).
7. Obniżyć wrzeciono w najniższą pozycję i przytrzymać miseczkę sprężyny (2) w tej pozycji. Jeżeli wrzeciono porusza się w górę i na dół w żądany sposób, ponownie dokręcić nakrętkę wewnętrzną (4).
8. Jeżeli zbyt luźno, powtórzyć kroki 3-5. Jeżeli zbyt ciężko, krok 6 w odwrotnej kolejności.
9. Zabezpieczyć nakrętkę zewnętrzną (3) kontrując względem nakrętki wewnętrznej (4) za pomocą klucza widlastego.
10. **WSKAZÓWKA:** Nie przekręcać i nie ograniczać ruchu wrzeciona!

Luz osiowy wrzeciona

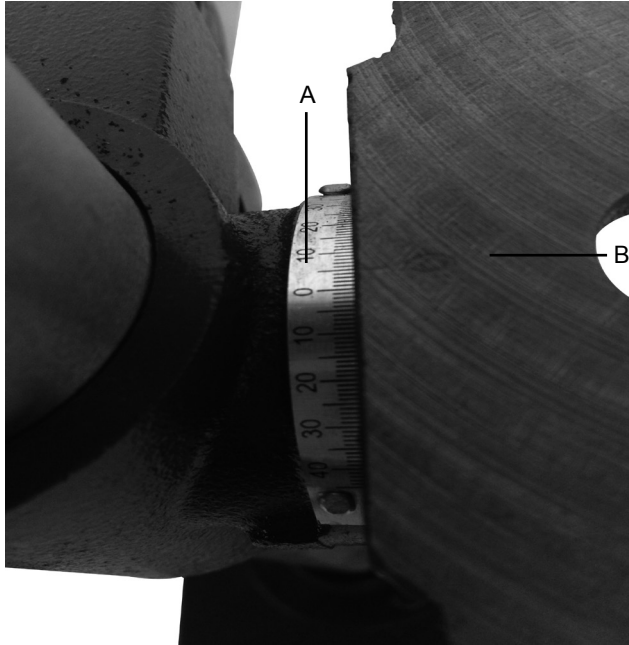
Gdy wrzeciono znajduje się w dolnej pozycji, obrócić je ręcznie. W przypadku stwierdzenia zbyt dużego luzu, postępować w następujący sposób:

1. Poluzować nakrętkę zabezpieczającą (A).
2. Obrócić śrubę (B) zgodnie z ruchem wskazówek zegara, aby skompensować luz bez ograniczania ruchu wrzeciona w górę i na dół (niewielki luz jest normalny).
3. Ponownie dokręcić nakrętkę zabezpieczającą (A).

Idriftsetting

Advarsel:

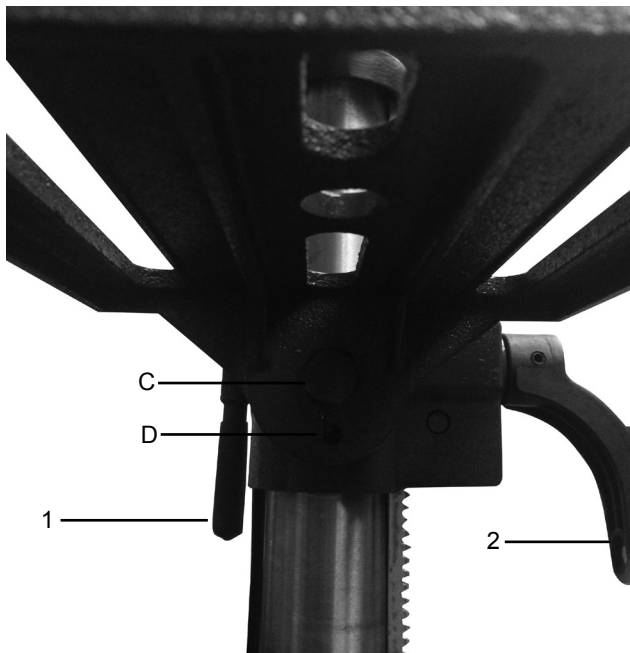
Dersom du ikke er kjent med denne typen av maskiner, skal du innhente råd fra en fagmann. Du bør i hvert fall lese og forstå bruksanvisningen og sikkerhetsinformasjonen før du arbeider med dette produktet.



Svinging av bordet

Merk: Anvisningen av helning (A) er kun ment til orientering ved for stor vinkelinnstilling. Ved presisjonsarbeider skal det benyttes egnede vinkelmålere.

1. For å kunne føre borebordet (B) i den hellende posisjonen løsner du sekskantskruen (C) med en fastnøkkel SW19, fjerner så skruen (D) som benyttes til 90° fiksering, og stiller inn den ønskede bordvinkelen. Stram sekskantskruen (C) igjen.



Innstilling av bordets høyde

1. Løsne bordlåsen (1).
2. Still inn borebordet (B) på ønsket høyde ved å dreie på reguleringshåndtaket for høydejusteringen (2).
3. Stram bordlåsen (1) igjen.

Merk: Vi anbefaler at bordets høyde stilles inn slik at borets tupp er like over arbeidsstykket.

Fastspenning av boret

1. Sett boret så dypt inn i chucken at klemmene til chucken gis et optimalt grep. (Hos små bor skal du påse at klemmene ikke berører spiralene hos boret).
2. Forsikre deg om at boret sitter midt i chucken.
3. Stram chucken stramt nok med chuck-nøkkelen til at boret ikke kan rotere under arbeidet.

Drifttagning

Varning:

Om du inte känner till denna typ av maskin, så rådgör med en fackman. Oavsett vilket ska du ha läst och förstått bruks- och säkerhetsinformationerna innan du arbetar med denna produkt.

Bordets svängning

Anmärkning: Lutningsvisningen (A) är bara till som orientering för grov vinkelinställning. För precision-sarbeten ska lämplig vinkelmätare användas.

1. För att få borbordet (B) i lutande läge lossar du sexkantsskruven (C) med en blocknyckel SW19, avlägsnar skruven (D) som fungerar som 90°-fixering och ställer in önskad bordsvinkel. Dra återigen åt sexkantsskruven (C) ordentligt.

Inställning av bordshöjd

1. Lossa bordslåsningen (1).
2. Ställ in borbordets (B) önskade höjd genom att veva på justeringshandtaget för höjjustering (2).
3. Dra återigen fast bordslåsningen (1) ordentligt.

Anmärkning: Vi rekommenderar att ställa in bordshöjden så att borrspetsen är strax över arbetsstycket.

Inspänning av borren

1. Stick in borren så djupt i chucken att chuckens käftar kan gripa optimalt. (Var försiktig med små borrar så att käftarna inte berör borrens spiraler).
2. Kontrollera att borren sitter centrerat i chucken.
3. Dra åt chucken tillräckligt hårt med chucknyckeln så att borren inte kan spinna under arbetet.

Uruchamianie

Ostrzeżenie:

W przypadku braku znajomości tego typu maszyny należy skorzystać z porady specjalisty. Koniecznie przeczytać i zrozumieć informacje dotyczące użytkowania i bezpieczeństwa przed rozpoczęciem pracy z tym produktem.

Przechylenie stołu

Wskazówka: Wskaźnik pochylenia (A) służy jedynie orientacji w celu zgrubnego ustawienia kąta. W przypadku prac precyzyjnych należy zastosować odpowiednie kątomierze.

1. Aby ustawić stół wiertarski (B) w przechylonej pozycji, poluzować śrubę z łbem sześciokątnym (C) za pomocą klucza widlastego SW19, usunąć śrubę (D) służącą do ustalenia kąta 90° i ustawić żądany kąt stołu. Ponownie dokręcić śrubę z łbem sześciokątnym (C).

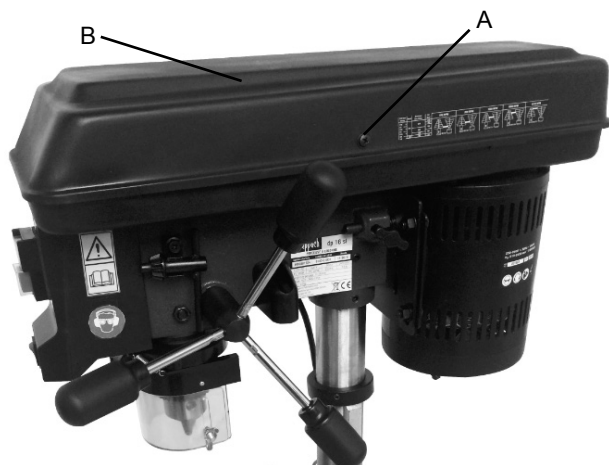
Ustawienie wysokości stołu

1. Zwolnić blokadę stołu (1).
2. Ustawić stół wiertarski (B) na żądanej wysokości, obracając uchwyt regulacji wysokości (2).
3. Ponownie dokręcić blokadę stołu (1).

Wskazówka: Zaleca się ustawienie takiej wysokości stołu, by ostrze wiertła znajdowało się tuż nad elementem obrabianym.

Zamocowanie wiertła

1. Umieścić wiertło w uchwycie wiertarskim na taką głębokość, by umożliwić optymalne zaciśnięcie szczęk uchwytu. (w przypadku małych wiertel uważać, by szczęki nie zetknęły się ze spiralą wiertła).
2. Upewnić się, że wiertło jest wyśrodkowane w uchwycie wiertarskim.
3. Dokręcić uchwyt za pomocą klucza uchwytu wiertarskiego na tyle, by wiertło nie mogło ześlizgnąć się podczas pracy.



Innstilling av hastighet og kilereimens spenning hos dp16 s1

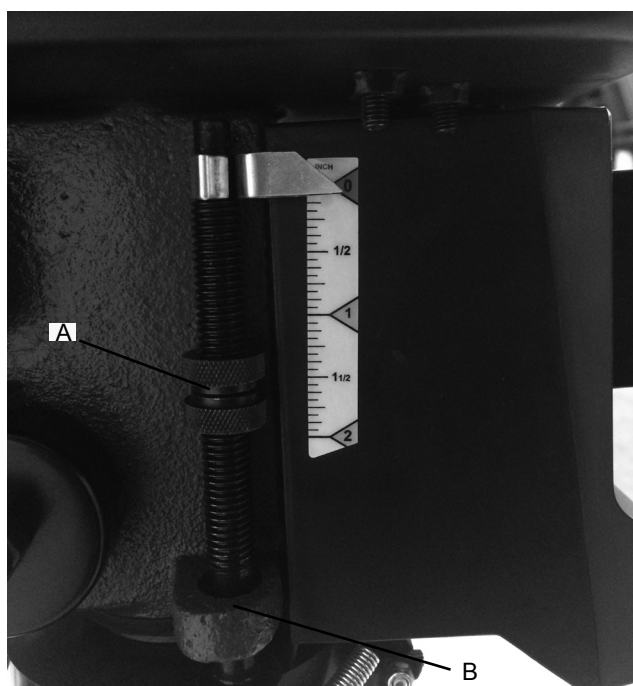
△ NB! Før dekslet åpnes skal alltid støpslet trekkes ut. Før vedlikeholdsarbeider og innstillinger utføres skal du alltid vente til maskinen kommer til fullstendig stillstand (skadefare)! La aldri boremaskinen løpe med åpent deksel foran kilereimen. Grip aldri inn i kilereimen når den er i gang.

Merk: Sikkerhetsbryter

Hvis du ønsker å stille inn hastigheten må du åpne dekslet. For å unngå skadefare vil boremaskinen automatisk bli slått av med sikkerhetsbryteren.



1. Du kan stille inn ulike spindelhastigheter på din stativbaserte boremaskin:
2. Når du har slått av apparatet kan du åpne dekslet (B) ved å løsne skruen (A). På maskinens deksel (B) er samtlige innstillingsmuligheter for spindelhastighet oppført
3. Drivreima på maskinhodets høyre side avspennes ved å løsne vingeskruen (A). Dra motorens høyre side noe i retning av spindelen for å avspenne kilereimen
4. Legg kilereimen rundt den passende reimskiven
5. Trykk motorens høyre side bakover for å stramme kilereimen igjen.
6. Stram vingeskruen (A) igjen. Kilereimen bør ha omtrent 13 mm klaring når man trykker den sammen på midten.
7. Lukk dekslet.
8. Dersom kilereimen skulle rotere under driften, stiller du inn reimspenningen på ny.



Skifte av chuck

Drei den ytterste ringen hos chucken så langt som mulig mot urviseren.

Slå lett mot chucken med en hammer av tre eller gummi. Med den andre hånden holder du chucken når den glir fra spindelen.

Dybdeanslag

MERK: Med strammeinnretningen i den øverste posisjonen skal tuppen av boret kun være litt over arbeidsstykkets overside.

Dybdeanslaget gjør det mulig å begrense boreddybden. Still i den forbindelse inn den ønskede boreddybden, og med hjelp av riflemuttere (A) skrus den fast mot det nedre anslaget (B).

Inställning av hastigheten och kilremsspänningen vid dp16 sl

⚠ Varning! Dra alltid ut nätkontakten innan locket öppnas. Vänta alltid tills maskinen står helt stilla innan underhålls-/ inställningsarbeten (skaderisk)! Låt aldrig bormaskinen gå med öppet kilremsskydd. Ta aldrig i en kilrem i drift.

Anmärkning: Säkerhetsbrytare

När du vill ställa in hastigheten måste du öppna skyddet. För att förhindra skaderisk slås bormaskinen automatiskt ifrån via säkerhetsbrytaren.

1. Du kan ställa in olika spindelhastigheter på din pelarbormaskin:
2. När du har slagit ifrån apparaten kan du öppna locket (B) genom att lossa skruven (A). På maskinens lock (B) finns samtliga inställningsmöjligheter för spindelhastigheten
3. Släpp på drivremmens spänning på maskinhuvudets högra sida genom att lossa på vingskruven (A). Dra motorns högra sida något mot spindeln för att släppa på kilremmens spänning
4. Lägg kilremmen runt motsvarande remskivor
5. Tryck motorns högra sida bakåt för att återigen spänna kilremmen.
6. Dra återigen åt vingskruven (A). Kilremmen ska ha ungefär 13 mm spel när man trycker ihop den i mitten.
7. Stäng locket.
8. Skulle kilremmen spinna under drift så justeras remspänningen.

Byte av chuck

Vrid chuckens yttre ring moturs så långt som möjligt. Slå lätt med en trä- eller gummihammare mot chucken. Håll med den andra handen chucken när den glider ur spindeln.

Djupanslag

ANVISNING: När spännonden är i det övre läget måste borrens spets endast vara strax över arbetsstyckets ovansida.

Djupanslaget gör det möjligt att begränsa borrhjupet. Ställ för detta ändamål in det önskade borrhjupet och skruva fast mot det undre anslaget (B) med hjälp av räfflade muttrar (A).

Ustawienie prędkości i naciągu pasa klinowego w dp16 sl

⚠ Uwaga! Przed otwarciem osłony zawsze wyjąć wtyczkę sieciową. Przed rozpoczęciem konserwacji/ustawiania zawsze odczekać do całkowitego zatrzymania maszyny (niebezpieczeństwo obrażeń)! Nie dopuszczać do pracy wiertarki przy otwartej osłonie pasa klinowego. Nie sięgać do pracujących pasów klinowych.

Wskazówka: Wyłącznik bezpieczeństwa

Aby ustawić prędkość, należy otworzyć osłonę. W celu uniknięcia niebezpieczeństwa obrażeń, wiertarka zostaje automatycznie wyłączona przez wyłącznik bezpieczeństwa.

1. W wiertarce stojakowej można ustawić różne prędkości wrzeciona:
2. Po wyłączeniu urządzenia można otworzyć osłonę (B) poprzez poluzowanie śruby (A). Na osłonie (B) maszyny wskazane są wszystkie możliwości ustawienia prędkości wrzeciona.
3. Poluzować pas napędowy po prawej stronie głowicy maszyny poprzez poluzowanie śruby skrzydełkowej (A). Pociągnąć prawą stronę silnika lekko w kierunku wrzeciona, aby poluzować pas klinowy.
4. Założyć pas klinowy na odpowiednie koła pasowe.
5. Push the right side of the motor back to tighten the fan belt. Nacisnąć prawą stronę silnika do tyłu, aby ponownie napiąć pas klinowy.
6. Ponownie dokręcić śrubę skrzydełkową (A). Pas klinowy powinien mieć ok. 13 mm luzu, gdy ściśnie się go na środku.
7. Zamknąć osłonę.
8. Jeżeli pas klinowy ześlizgnie się podczas pracy, doregulować naciąg pasa.

Wymiana uchwytu wiertarskiego

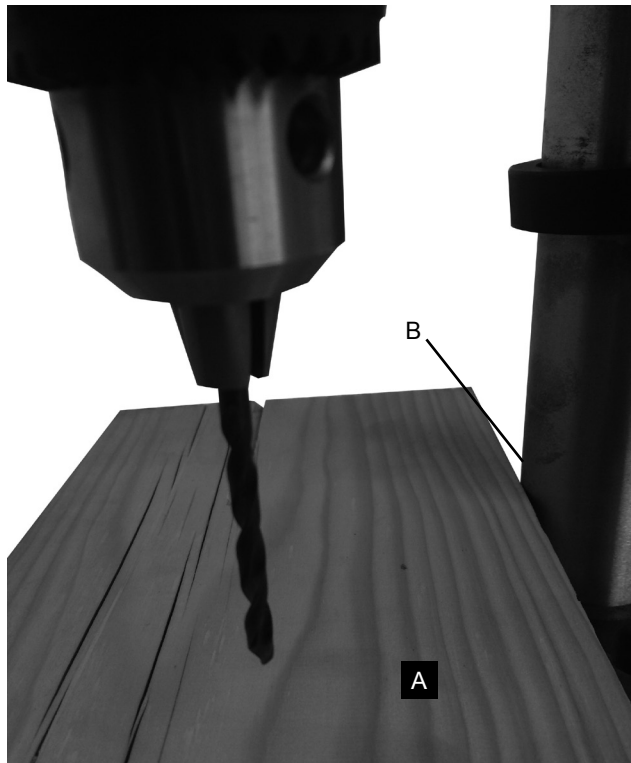
Obrócić zewnętrzny pierścień uchwytu wiertarskiego przeciwnie do ruchu wskazówek zegara na tyle, na ile to możliwe.

Stuknąć lekko drewnianym lub gumowym młotkiem w uchwyt wiertarski. Drugą ręką przytrzymać uchwyt podczas zsuwania go z wrzeciona.

Ogranicznik głębokości

WSKAZÓWKA: Gdy przyrząd mocujący znajduje się w górnej pozycji, ostrze wiertła musi znajdować się tuż nad górną stroną elementu obrabianego.

Ogranicznik głębokości umożliwia ograniczenie głębokości wiercenia. W tym celu ustawić żądaną głębokość wiercenia i przykręcić za pomocą nakrętek radełkowych (A) dociskając do dolnego ogranicznika (B).



Posisjonering av arbeidsstykket

Legg alltid et underlag (A) (f.eks. trestykke) mellom bord og arbeidsstykke. Slik forhindres det at baksiden av arbeidsstykket splittes eller brytes gjennom når det bores. For å unngå at underlaget roterer med på ukontrollert vis skal det lenes mot søylens venstre side (B), slik det er avbildet.

Advarsel:

Dersom arbeidsstykket eller underlaget her ikke skulle være langt nok, så strammer du det fast på bordet, ellers kan det forekomme betydelige skader.

Merk: For mindre arbeidsstykker, som ikke kan strammes på bordet, benytter du maskinens skrustikke (tilbehør).

Skrustikken må strammes eller skrus fast på bordet for å unngå skader som følge av roterende arbeidsstykker eller skrustikken, samt ødeleggelser på verktøyet.

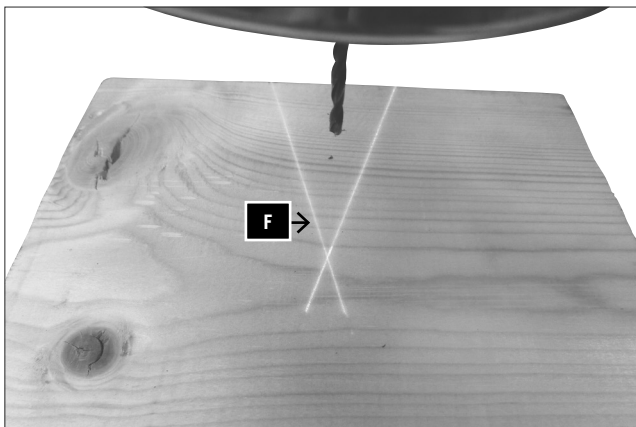
Boring av et hull

Du markerer stedet som skal bores på arbeidsstykket med hjelp av et korn eller en spiss negl. Før du slår på boremaskinen skal du senke boret ned på arbeidsstykket og sentrere det over stedet som skal bores. Slå på maskinen og trykk boret mykt på arbeidsstykket, slik at det kan kutte rent.

Ved for liten fremdrift er det fare for at boret blir varmt.

Ved for stor fremdrift er det fare for at motoren blokeres, at kilereimen eller boret sklir gjennom, at arbeidsstykket løsner eller at boret brekker.

Når du borer i metall kan det være påkrevd å kjøle boret med en egnet væske.



Arbeide med laser

Igangsetting av laserlys på bryteren (16)

Plasser beskrevet hullet i fastpunkt (F) for laseren, start og bore borehullet.

Vedlikehold

Advarsel:

For din egen sikkerhets skyld slår du av apparatet og trekker ut støpslet før du utfører noen som helst vedlikeholdsarbeider på boremaskinen din.

Hold apparatet rent

Påse at du kun benytter rengjøringsmidler uten bensin, trikloretan, klor, ammoniakk, etc., ettersom disse kjemikaliene kan angripe kunststoff. For å hindre skader på motoren som følge av borestøv skal motoren støvsuges eller blåses regelmessig.

Strømledning

Ved skade skal strømledningen byttes umiddelbart, for å forebygge faren for et elektrisk støt eller en brann.

Placering av arbetsstycket

Lägg alltid ett underlag (A) (t.ex. trä) mellan bord och arbetsstycke. Därigenom förhindras att arbetsstyckets baksida flisas eller bryts loss vid genomborrning. För att förhindra att underlaget vrids med okontrollerat ska det luta mot pelarens vänstra sida (B) som avbildat.

Varning:

Om arbetsstycket eller underlaget inte är långa nog för detta ändamål, så spänns de fast på bordet. I annat fall kan betydande personskador uppstå.

Anmärkning: För små arbetsstycken som inte kan spännas fast på bordet använder du maskinskruvstället (tillbehör).

Skruvstäd måste spännas eller skruvas fast på bordet för att förhindra personskador genom roterande arbetsstycken eller skruvstäd liksom att verktyget förstörs.

Borra ett hål

Markera stället som ska borraras på arbetsstycket med hjälp av en körnare eller en spetsig spik. Innan du slår på bormaskinen sänker du ner borren på arbetsstycket och centrerar den över det ställe som ska borraras. Slå på maskinen och tryck borren mjukt mot arbetsstycket så att den kan skära rent.

Vid för liten matning finns risk för att borren blir varm.

Vid för kraftig matning finns risk för att motorn blockeras, kilremmen eller borren slirar, arbetsstycket lossnar eller borren går sönder.

När du borrar i metall kan det vara nödvändigt att kyla borren med lämplig vätska.

Arbeta med laser

Till- av laserljuset på strömbrytaren (16)

Placera den ritsade hålet i den fasta punkten (F) hos lasern, börja borra och borra hål.

Underhåll

Varning:

För din egen säkerhet, slå av apparaten och dra ut nätkontakten innan du gör några underhållsarbeten på din bormaskin.

Håll din apparat ren

Kontrollera att du bara använder rengöringsmedel utan bensin, trikloretan, klor, ammoniak etc., då dessa kemikalier kan angripa plast. För att förhindra skador på motorn genom borrhållning suger eller blåser du regelbundet ur motorn.

Nätanslutningsledning

Vid skada ska nätanslutningsledningen omedelbart bytas för att förhindra risk för elektrisk stöt eller brand.

Pozycjonowanie elementu obrabianego

Zawsze umieszczać podkładkę (A) (np. z drewna) między stołem i elementem obrabianym. Zapobiega to rozszczepieniu lub odłamaniu się tylnej strony elementu obrabianego podczas przebijania się wiertła. Aby zapobiec niekontrolowanemu obracaniu się podkładki, oprzeć ją po lewej stronie kolumny (B) jak pokazano na ilustracji.

Ostrzeżenie:

Jeżeli element obrabiany lub podkładka nie są dostatecznie długie, przymocować je do stołu, w przeciwnym razie mogłoby dojść do poważnych obrażeń.

Wskazówka: Do małych elementów obrabianych, których nie da się zamocować do stołu, użyć imadła maszynowego (osprzęt).

Imadło należy zamocować lub przykręcić do stołu, aby zapobiec obrażeniom spowodowanym przez obracające się elementy obrabiane lub imadło oraz zniszczeniu narzędzia.

Wiercenie otworu

Zaznaczyć miejsce, w którym ma być wywiercony otwór, za pomocą punktaka lub ostrego gwoźdźca. Przed włączeniem wiertarki opuścić wiertło na element obrabiany i wyśrodkować je nad miejscem wiercenia otworu. Włączyć maszynę i docisnąć wiertło delikatnie do elementu obrabianego tak, by mogło skrawać w prawidłowy sposób.

Przy zbyt małym posuwie istnieje niebezpieczeństwo przegrzania wiertła.

Przy zbyt dużym posuwie istnieje niebezpieczeństwo zablokowania silnika, ześlizgnięcia się pasa klinowego lub wiertła, poluzowania elementu obrabianego lub złamania wiertła.

W przypadku wiercenia w metalu konieczne może być schłodzenie wiertła odpowiednią cieczą.

Pracy z laserem

Dostawa światła laserowego na przełączniku (16)

Umieść zdobyty dziurę w stałym punkcie (F) lasera, rozpocząć wiercenie i wiercenie otworów.

Konserwacja

Ostrzeżenie:

Dla własnego bezpieczeństwa wyłączyć urządzenie i wyjąć wtyczkę sieciową przed rozpoczęciem jakichkolwiek czynności konserwacyjnych przy wiertarce.

Utrzymywać urządzenie w czystości

Stosować wyłącznie środki czyszczące niezawierające benzyny, trichloroetanu, chloru, amoniaku itd., ponieważ te środki chemiczne mogą uszkadzać tworzywa sztuczne. Aby zapobiec uszkodzeniom silnika przez pył z wiertarki, regularnie odkurzać lub przedmuchiwać silnik.

Przewód przyłączeniowy

Uszkodzony przewód przyłączeniowy należy natychmiast wymienić, aby uniknąć porażenia prądem elektrycznym lub zagrożenia pożarowego.

Smøring

Alle kulelagre er smurt slik fra fabrikken at de ikke trenger å få noen smøring senere.

Smør alle sporene i spindelen og tannstangen regelmessig.

For å smøre drevet kjører du ned aksene og smører med fett ovenfra inn i spindelen (under det øverste dekslet). Kjører aksene noen ganger opp og ned.

For å smøre tannstangen kjører du aksene ned og smører aksens utvendige overflate med fett.

⚠ Elektrisk tilkobling

Den installerte elektromotoren er tilkoblet og klar for drift.

Tilkoblingen er i samsvar med relevante VDE- og DIN-bestemmelser.

Tilkoblingen av strøm hos kunden, samt skjøteledningen som benyttes, må være i samsvar med disse forskriftene.

Strømledninger med skade

Det oppstår ofte skader på isoleringen hos strømledninger.

Årsakene er:

- Trykkområder, når ledningene føres gjennom vindus- og dørspalter.
- Knekkpunkter som følge av upassende feste eller føring av ledningen.
- Grensesnitt ved kjøring over ledningen.
- Skader på isoleringen fordi den ble revet ut av stikkontakten i veggen.
- Riss som følge av aldring hos isoleringen.

Slike strømledninger med skader er det ikke lov å benytte, og som følge av skadene på isoleringen er de livsfarlige.

Strømledninger skal regelmessig kontrolleres for eventuelle skader. Påse ved kontrollen at ledningen ikke henger på strømmettet.

Strømledninger skal være i samsvar med relevante VDE- og DIN-bestemmelser. Du skal bare benytte ledninger med merkingen H 07 RN. Et påtrykk hos typebetegnelsen på tilkoblingskabelen er en forskrift.

Vekselstrømmotor

Nettspenningen skal utgjøre 230 Volt /50 Hz.

Skjøteledninger skal ha et tverrsnitt på 1,5 kvadratmillimeter ved lengder opptil 25 m, og ved over 25 m lengde minst 2,5 kvadratmillimeter.

Strømtilkoblingen sikres tregt med 16 A.

Feilsøking

Advarsel: Slå alltid av maskinen innen feilsøkingen, og trekk støp selet ut av stikkontakten.

Smörjning

Alla kullager är så infettade på fabriken att efterfettning inte är nödvändig.

Smörj regelbundet alla skåror i spindeln och kuggstången.

För smörjning av drivningen kör du ner axeln och påförfett uppifrån i spindeln (under det övre locket). Kör axeln upp och ner några gånger.

För smörjning av kuggstången kör du ner axeln och fettar axelns yttre yta.

⚠ Elektrisk anslutning

Den installerade elmotorn är ansluten redo för drift. Anslutningen motsvarar tillämpliga VDE- och DIN-bestämmelser.

Kundens nätanslutning liksom den använda förlängningskabeln måste motsvara dessa föreskrifter.

Skadade elanslutningsledningar

På elektriska anslutningsledningar uppstår ofta isolations-skador.

Orsaker är:

- Tryckställen när anslutningsledningar förs genom fönster- eller dörröppningar.
- Knäckställen genom felaktig fastsättning eller styrning av anslutningsledningen.
- Snittställen genom att anslutningsledningen körts över.
- Isolationsskador genom ryck ur vägguttaget.
- Sprickor genom isolationens åldring.

Sådana skadade elanslutningsledningar får inte användas och är på grund av isolationsskadorna livsfarliga.

Kontrollera regelbundet anslutningsledningarna för skador. Se upp så att anslutningsledningen inte är ansluten till elnätet vid kontrollen.

Elektriska anslutningsledningarna måste motsvara tillämpliga VDE- och DIN-bestämmelser. Använd endast anslutningsledningarna med märkning H 07 RN. Enligt föreskrift ska typbeteckningen vara tryckt på anslutningskabeln.

Växelströmsmotor

- Nätspänningen måste vara till 230 Volt /50 Hz.
- Förlängningskablar upp till 25 m måste ha en area på 1,5 mm² och över 25 m minst 2,5 mm².
- Nätanslutningen avsäkras med 16 A trög.

Felsökning

Varning: Innan felsökning ska maskinen alltid slås av och kontakten dras ur uttaget.

Smarowanie

Wszystkie łożyska kulkowe są nasmarowane fabrycznie, nie jest wymagane ponowne smarowanie.

Regularnie smarować wszystkie wpusty we wrzecionie i listwie zębatej.

W celu nasmarowania napędu przesunąć oś na dół i wprowadzić smar od góry do wrzeciona (pod górną osłoną). Przesunąć oś kilka razy w górę i na dół.

W celu nasmarowania listwy zębatej przesunąć oś na dół i nasmarować zewnętrzną powierzchnię osi.

⚠ Przyłącze elektryczne

Zainstalowany silnik elektryczny jest gotowy do eksploatacji.

Przyłącze odpowiada odnośnym przepisom VDE (Związek Elektryków Niemieckich) oraz normom DIN.

Przyłączenie do sieci zapewniane przez klienta oraz zastosowany przewód przedłużający muszą odpowiadać tym przepisom.

Uszkodzone elektryczne przewody przyłączeniowe

Na przewodach elektrycznych powstają często uszkodzenia izolacji.

Przyczynami są:

- Ściskanie, w przypadku gdy przewody są prowadzone przez szczeliny w oknach lub drzwiach.
- Zagięcia, w przypadku nieprawidłowego zamocowania lub prowadzenia przewodów.
- Przecięcia, w przypadku najeżdżania na przewody.
- Uszkodzenia izolacji, w przypadku wyrywania z gniazda naściennego.
- Pęknięcia, spowodowane starzeniem się izolacji.

Nie wolno używać uszkodzonych w ten sposób przewodów elektrycznych - ze względu na uszkodzenia izolacji zagrażają życiu.

Przewody elektryczne należy regularnie kontrolować pod kątem uszkodzeń. Pamiętać, by podczas sprawdzania przewodu nie był on podłączony do sieci elektrycznej.

Przewody elektryczne muszą odpowiadać odnośnym przepisom VDE (Związek Elektryków Niemieckich) oraz normom DIN. Stosować wyłącznie przewody przyłączeniowe z oznaczeniem H 07 RN. Przestrzegać informacji znajdującej się na oznaczeniu typu umieszczonym na przewodzie.

Silnik prądu przemiennego

Napięcie sieciowe musi wynosić 230V /50Hz.

Przedłużacze o długości do 25 m muszą mieć przekrój 1,5 milimetra kwadratowego, o długości powyżej 25 m - co najmniej 2,5 milimetra kwadratowego.

Przyłączenie do sieci musi być zabezpieczone bezpiecznikiem zwłocznym 16 A.

Feil	Problem	Løsning
Akselen kjører for fort eller for langsomt tilbake til utgangsposisjonen	Fjærforspenningen er stilt inn feil.	Innstilling av forspenningen, se "Spindelreturfjær".
Chucken løsner stadig fra spindelen til tross for ny festing	Smuss, fett eller olje på spindelen eller innsiden av chucken.	Bruk et husholdningsvaskemiddel for å rengjøre spindelens overflate og chucken. Se også "Montering av chucken".
Kraftig støytvikling under drift	1. Feil spenning av kilereimen.	1. Still inn spenningen av kilereimen på nytt. Se også "Valg av turtall og kilereimspenning".
	2. Spindelen er for tørr.	2. Test spindelen. Se også „Smøring“.
	3. Reimskive på spindelen er løs.	3. Kontroller at mutteren på reimskiven sitter godt og trekk denne ev. til.
	4. Reimskive på motoren er løs.	4. Trekk til innstillingskruen på motorens reimskive.
Tre splinter ved drillens utløpsåpning	Ikke egnet underlag under arbeidsemnet.	Bruk et egnet underlag. Se også "Innstilling av bord og arbeidsemne".
Arbeidsemnet rives ut av hånden	Ikke egnet underlag under arbeidsemnet eller utilstrekkelig festet.	Støtt opp under arbeidsemnet eller fest det.
Drillen gløder	1. Feil hastighet.	1. Endre hastigheten. Se også "Valg av turtall og kilereimspenning".
	2. Det kommer ingen spon ut av borehullet.	2. Kjør drillen regelmessig ut av borehullet for å trekke ut sponene.
	3. Stump drill.	3. Slip drillen.
	4. For lavt fremtrekk.	4. Øk fremtrekket.
Drillen løper løpsk eller hullet er ikke rundt	1. Arbeidsemnet og drillen er kantet eller fremtrekket er for høyt. 2. Drillen er bøyd.	1. Slip drillen. 2. Bytt ut drillen.
Drillen blokkeres i arbeidsemnet	1. Werkstück und Bohrer sind verkantet oder der Vorschub ist zu groß.	1. Legg noe under arbeidsemnet eller fest det. Se også "Plassering av arbeidsemnet".
	2. Utilstrekkelig spenning av kilereimen	2. Still inn spenningen av kilereimen. Se også „Valg av turtall og kilereimspenning“.
Stort løp og vibrasjoner i drillen	1. Bøyd drill.	1. Bruk en rett drill.
	2. For kraftig slitasje av spindellagrene.	2. Skift ut spindellagrene.
	3. Drillen er ikke spent inn midt i chucken.	3. Kontroller sentreringen. Se også "Sette inn drillen",
	4. Chucken er ikke festet riktig.	4. Fest chucken riktig. Se også „Montering av chucken“

Fel	Problem	Lösning
Axeln åker tilbake til sin utgangsposition för snabbt eller för långsamt	Fjäderförspänningen är felinställd.	Inställning av förspänning, se "Spindelns retur fjäder".
Chuckens lossnar trots förnyad fastsättning hela tiden från spindeln	Smuts, fett eller olja på spindeln eller inuti chucken.	Använd ett rengöringsmedel för hushållsbruk för att rengöra spindelns och chuckens yta. Se även "Montering av chucken".
Hög bullernivå under drift	1. Felaktig kilremsspänning.	1. Ställ på nytt in kilremsspänningen. Se även "Val av varvtal och kilremsspänning".
	2. Spindeln är för torr.	2. Testa spindeln. Se även "Smörjning".
	3. Remskivan vid spindeln är lös.	3. Kontrollera att muttern vid remskivan sitter ordentligt och dra åt den vid behov.
	4. Remskivan vid motorn är lös.	4. Dra fast inställningskruven vid motorns remskiva.
Trä splittras vid borrens utgångsöppning	Inget lämpligt underlag under arbetsstycket.	Använd ett lämpligt underlag. Se även "Inställning av bordet och arbetsstycket".
Arbetsstycket rycks ur handen	Inget lämpligt underlag under arbetsstycket eller otillräckligt fäst.	Lägg underlag under arbetsstycket eller fäst det.
Borren glödgas	1. Felaktig hastighet.	1. Ändra hastigheten. Se även "Val av varvtal och kilremsspänning".
	2. Det kommer inga spån ur borrhålet.	2. Kör regelbundet ut borren ur borrhålet för att få ut spånen.
	3. Slö borr.	3. Slipa borren.
	4. För låg matning.	4. Hög matningen.
Borren går fel eller hålet är inte runt	1. Hårda partier i träet eller borrspetsens längd och vinkel är olika. 2. Borren är böjd.	1. Slipa borren. 2. Byt borr.
Borren blockerar i arbetsstycket	1. Arbetsstycke och borr är snedställda eller matningen är för hög.	1. Lägg något under arbetsstycket eller fäst det. Se även "Placering av arbetsstycket".
	2. Otillräcklig kilremsspänning	2. Ställ in kilremsspänningen. Se även "Val av varvtal och kilremsspänning".
Borren går och fladdrar överdrivet	1. Böjd borr.	1. Använd en rak borr.
	2. För stort slitage på spindellagret.	2. Byt spindellager.
	3. Borren är inte centrerat inspänd i chucken.	3. Kontrollera centrereringen. Se även "Sätta in borren",
	4. Chucken är inte riktigt fäst.	4. Fäst chucken riktigt. Se även "Montering av chucken".

Wyszukiwanie błędów

Ostrzeżenie: Przed przystąpieniem do wyszukiwania błędów zawsze wyłączyć maszynę i wyjąć wtyczkę z gniazda.

Błąd	Problem	Rozwiązanie
Oś wraca zbyt szybko lub zbyt wolno do pozycji wyjściowej	Naprężenie wstępne sprężyny błędnie ustawione.	Ustawienie naprężenia wstępnego, patrz „Sprężyna powrotna wrzeciona”.
Uchwyt wiertarski odłącza się ciągle od wrzeciona, mimo ponownego zamocowania	Zanieczyszczenia, tłuszcz i olej na wrzecionie lub po wewnętrznej stronie uchwytu wiertarskiego.	Do czyszczenia powierzchni wrzeciona i uchwytu wiertarskiego używać środka czyszczącego do zastosowania w gospodarstwach domowych. Patrz również „Montaż uchwytu wiertarskiego”.
Silna emisja hałasu podczas eksploatacji	1. Nieprawidłowe naprężenie pasa klinowego.	1. Ponownie ustawić naprężenie pasa klinowego. Patrz również „Wybór prędkości obrotowej oraz naprężenia pasa klinowego”.
	2. Wrzeciono jest zbyt suche.	2. Przetestować wrzeciono. Patrz również „Smarowanie”.
	3. Koło pasowe jest poluzowane przy wrzecionie.	3. Sprawdzić nakrętkę na kole pasowym pod kątem mocnego osadzenia i ewentualnie dokręcić.
	4. Koło pasowe jest poluzowane przy silniku.	4. Dokręcić śrubę nastawczą przy kole pasowym silnika.
Drewno odpryskuje przy otworze wylotowym wiertła	Brak odpowiedniej podkładki pod detalem.	Użyć odpowiedniej podkładki. Patrz również „Ustawianie stołu i detalu”.
Detal wypada z ręki	Brak odpowiedniej podkładki pod detalem lub zamocowanie nie jest wystarczające.	Podłożyć podkładkę pod detale lub zamocować go.
Wiertło wyżarza się	1. Nieprawidłowa prędkość.	1. Zmienić prędkość. Patrz również „Wybór prędkości obrotowej oraz naprężenia pasa klinowego”.
	2. Z wywierconego otworu nie wydobywają się wióry.	2. Regularnie wyciągać wiertło z otworu, by wydostać wióry.
	3. Tępe wiertło.	3. Naostrzyć wiertło.
	4. Zbyt mały posuw.	4. Zwiększyć posuw.
Wiertło zbacza z toru lub otwór nie jest okrągły	1. Twarde miejsca w drewnie lub długość oraz kąt końcówki wiertła są różne.	1. Naostrzyć wiertło.
	2. Wiertło jest skrzywione.	2. Wymienić wiertło.
Wiertło blokuje się w detalu	1. Detal i wiertło są ustawione skośnie lub posuw jest zbyt duży.	1. Podłożyć coś pod detal lub zamocować go. Patrz również „Ustawianie detalu”.
	2. Niewystarczające naprężenie pasa klinowego	2. Ustawić naprężenie pasa klinowego. Patrz również „Wybór prędkości obrotowej oraz naprężenia pasa klinowego”.
Zbyt duże zbaczanie z toru i drganie wiertła	1. Zagięte wiertło.	1. Użyć prostego wiertła.
	2. Zbyt duże zużycie łożyska wrzeciona.	2. Wymienić łożysko wrzeciona.
	3. Wiertło nie jest zamocowane na środku uchwytu wiertarskiego.	3. Sprawdzić centrowanie. Patrz również „Stosowanie wiertła”.
	4. Uchwyt wiertarski nie jest prawidłowo zamocowany.	4. Zamocować prawidłowo uchwyt wiertarski. Patrz również „Montaż uchwytu wiertarskiego”.

Proizvođač:

scheppach
Fabrikation von Holzbearbeitungsmaschinen GmbH
Günzburger Straße 69
D-89335 Ichenhausen

Poštovani kupci,

Želimo vam mnogo zadovoljstva i uspjeha pri radu s novim uređajem.

Napomena

U skladu s primjenjivom uredbom o odgovornosti proizvođača, proizvođač ovog stroja nije odgovoran za eventualnu štetu na ovom stroju ili drugim strojstrovima nastalu nepravilnom upotrebom nastalu:

- nepravilnom upotrebom;
- korištenjem koje nije u skladu s uputama za korištenje,
- popravcima koje su izvodile treće strane, neovlašteni specijalisti,
- instalacijom i zamjenom neoriginalnih zamjenskih dijelova,
- upotrebom u svrhe za koje stroj nije namijenjen,
- kvarove na električnom sustavu u slučajevima kada se ne postupa s električnim i propisima VDE-a 0100, DIN57113, VDE0113.

Upozorenje

Rabite zaštitni vodič kako biste izbjegli oštećenja od električne energije, opasnosti od požara ili oštećenja alata.

Ova bušilica tvornički je konstruirana za napon od 230 V. Priključite samo na mrežu od 230 V. Rabite tromi osigurač od 15 A ili rastavnu sklopku. Kako biste izbjegli šokove ili požar, odmah zamijenite oštećeni ili pohabani kabel.

Naše preporuke:

Pročitajte cijele upute za korištenje prije instalacije stroja i njegovog puštanja u pogon.

Ove bi upute za korištenje trebale olakšati upoznavanje sa strojem i njegovom namjenom.

Upute za korištenje sadrže važne napomene o načinu sigurnog, profesionalnog i ekonomičnog rada sa strojem, prevenciji opasnosti, troškovima sigurnih popravaka, smanjenju vremena koje stroj provede u kvaru te povećanju pouzdanosti i životnog vijeka stroja.

Uz sigurnosne odredbe ovih uputa za korištenje, morate se pridržavati nacionalnih odredaba primjenjivih u vašoj zemlji za ovaj stroj.

Upute za korištenje držite u plastičnoj vrećici u blizini stroja te ih čuvajte zaštićene od prljavštine i vlage. Svaka ih osoba prije početka rada mora pročitati i s njima se složiti. Rad s ovim strojem dozvoljen je isključivo osobama koje su upućene u njegovo korištenje i rizike povezane s njim. Obavezno je pridržavati se potrebne minimalne dobi potrebne za rad sa strojem.

Uz sigurnosne upute sadržane u ovim uputama za korištenje i posebne nacionalne odredbe vaše zemlje, obavezno je pridržavati se općenito prihvaćenih tehničkih odredaba vezanih za strojeve za obradu drva.

Opće napomene

- Nakon raspakiranja provjerite jesu li dijelovi oštećeni prilikom transporta. U slučaju reklamacija valja odmah obavijestiti otpremnika. Naknadne reklamacije neće se uvažiti.
- Provjerite cjelovitost pošiljke.
- Prije uporabe upoznajte se s uređajem prema priručniku za uporabu.
- Za pribor te potrošne i rezervne dijelove rabite samo originalne dijelove. Rezervne dijelove možete nabaviti od ovlaštenog distributera tvrtke scheppach.
- Pri naručivanju navedite naše brojeve artikala te tip i godinu proizvodnje uređaja.

DP16SL	
Tehnički podacini	
Duljina × širina × visina mm	235 x 482 x 732
Veličina stola mm	194 x 165
Raspon zakretanja stola °	- 45 / 0 / 45
Raspon okretanja stola °	360
Udaljenost stol – zatezna glava mm	305
Udaljenost zatezna glava - nosiva ploča mm	405
Ø Promjer stupa mm	48
Prihvatni stožac zatezne glave	B16
Raspon zatezanja svrdla mm	3 - 16
Maks. dubina bušenja mm	50
Stupnjevi brzine vrtnje o/ min	510 - 800 - 1300 - 1800 - 2430
Motor	230V / 50Hz
Snaga motora W	550
Način rada	S2 10min
Duljina kabela mm	1830
Masa kg	23
Zadržavamo pravo na tehničke izmjene!	

Karakteristične vrijednosti zvuka

Vrijednosti zvuka i vibracija utvrđene su u skladu s normom EN 3746.

Navedene vrijednosti su vrijednosti emisije i ne moraju stoga predstavljati i sigurne radne vrijednosti. Iako postoji korelacija između razina emisije i imisije, na temelju toga ne može se pouzdano zaključiti jesu li dodatne mjere opreza potrebne ili nisu. Čimbenici koji mogu utjecati na postojeću razinu imisije na radnom mjestu obuhvaćaju trajanje djelovanja, specifičnost radnog prostora, druge izvore zvuka itd., na primjer broj strojeva i susjedni procesi. Dopuštene radne vrijednosti mogu se razlikovati i od jedne države do druge. No ta informacija mora korisniku omogućiti bolju procjenu ugroženosti i rizika.

Razina zvučne snage LWA: 70,5 dB(A)

Nesigurnost K: 3 dB(A)

Dijelove ovog priručnika za uporabu koji se tiču vaše sigurnosti označili smo sljedećim znakom: ▲

Opća sigurnosna pravila

Priilikom rada sa stolnom bušilicom nosite prikladnu, usko pripijenu zaštitnu odjeću.

Ako imate dugu kosu, uvijek nosite mrežicu za kosu (ili kapu)!

SIGURNOSNE NAPOMENE

Pozor! Pri uporabi električnih alata moraju se poštivati sljedeće osnovne sigurnosne mjere radi zaštite od električnog udara te opasnosti od ozljeda i požara. Prije uporabe ovog električnog alata pročitajte sve sljedeće sigurnosne napomene i čuvajte ih na sigurnom mjestu.

1. Održavajte red na radnom području

- Nered na radnom području može uzrokovati nezgode.

2. Vodite računa o okolnim utjecajima

- Električne alate ne izlažite kiši.
- Električne alate ne rabite u vlažnoj ili mokrom okolini.
- Osigurajte dobro osvjetljenje radnog područja.
- Električne alate ne rabite ondje gdje postoji opasnost od požara ili eksplozije.

3. Zaštitite se od električnog udara

- Izbjegavajte dodir tijela s uzemljenim dijelovima (npr. cijevima, radiatorima, električnim štednjacima, rashladnim uređajima)

4. Udaljite druge osobe

- Ne dopustite drugim osobama, a naročito djeci, da dodiruju električni alat ili kabel. Udaljite ih iz svog radnog područja.

5. Nekorištene električne alate spremite na sigurno mjesto

- Nekorištene električne alate spremite na suho, povišeno ili zatvoreno mjesto, izvan dohvata djece

6. Ne preopterećujte električni alat

- Radit ćete bolje i sigurnije u navedenom rasponu snage

7. Rabite ispravan električni alat

- Ne rabite slabe električne alate za teške radove.
- Električni alat ne rabite za svrhe za koje nije predviđen. Na primjer, ručnu kružnu pilu ne rabite za rezanje grana stabala ili cjepanica.

8. Nosite odgovarajuću odjeću

- Ne nosite široku odjeću ili nakit jer bi ih pokretni dijelovi mogli zahvatiti.
- Pri radu na otvorenom preporučujemo neklizajuće cipele.
- Ako imate dugu kosu, nosite mrežicu za kosu.

9. Rabite zaštitnu opremu

- Nosite zaštitne naočale.
- Pri radu u prašnjavim uvjetima nosite masku za disanje.

10. Kabel ne rabite za svrhe za koje nije namijenjen

- Ne rabite kabel kako biste izvukli utikač iz utičnice. Zaštitite kabel od vrućine, ulja i oštih bridova.

11. Osigurajte izradak

- Za učvršćivanje izratka uporabite zatezače ili škripac. On će time biti sigurnije učvršćen nego rukom i omogućit će rukovanje strojem objema rukama

12. Izbjegavajte nenormalno držanje tijela

- Osigurajte siguran položaj i uvijek održavajte ravnotežu.

13. Pozorno nježite alate

- Oštrite i čistite rezne alate kako biste mogli raditi bolje i sigurnije.
- Slijedite upute za podmazivanje i za zamjenu alata.
- Redovito provjeravajte priključni kabel električnog alata i, ako se ošteti, neka ga zamijeni ovlašteni stručnjak.

- Redovito provjeravajte produžne kabele i zamijenite ih ako su oštećeni.
- Ručke moraju biti suhe, čiste i očišćene od ulja i masti.

14. Izvucite utikač iz utičnice

- Kad električni alat ne rabite, prije održavanja i pri zamjeni alata kao što su listovi pile, svrdla, glodalice.

15. Ne utičite ključeve za alat

- Prije uključivanja provjerite jesu li ključevi i alati za namještanje uklonjeni.

16. Izbjegavajte nehotično pokretanje

- Pri priključivanju utikača u utičnicu osigurajte da je sklopka isključena.

17. Za vanjsko područje rabite produžne kabele

- Na otvorenom rabite samo odobrene i prikladno označene produžne kabele

18. Budite uvijek pozorni

- Pazite na ono što radite. Radite razumno. Električni alat ne rabite ako niste koncentrirani.

19. Provjerite ima li na električnom alatu možebitnih oštećenja

- Prije daljnje uporabe električnog alata pažljivo provjerite funkcioniraju li zaštitne naprave ili lako oštećeni dijelovi ispravno i namjenski.
- Provjerite funkcioniraju li pomični dijelovi ispravno i da ne zapinju te jesu li dijelovi oštećeni. Svi dijelovi moraju biti ispravno montirani i ispunjavati sve uvjete kako bi se osigurao ispravan rad električnog alata. Ovlaštena specijalizirana radionica mora namjenski popraviti ili zamijeniti oštećene zaštitne naprave i dijelove, osim ako nije drukčije navedeno u priručniku za uporabu.

Oštećene sklopke mora zamijeniti ovlaštena servisna radionica.

Ne rabite električne alate kod kojih se sklopka ne može uključiti i isključiti

20. Pozor!

- Radi svoje sigurnosti rabite samo pribor i dodatne uređaje koji su navedeni u priručniku za uporabu ili koje preporučuje ili specificira proizvođač alata. Uporaba drugih nastavaka ili druge dodatne opreme od onih preporučenih u priručniku za uporabu ili u katalogu može vas izložiti opasnosti od ozljeda.

21. Popravak električnog alata prepustite elektrotehničaru

- Ovaj električni alat ispunjava važeće sigurnosne propise. Popravke smije obaviti samo elektrotehnički stručnjak uporabom originalnih rezervnih dijelova; u suprotnom korisnik može doživjeti nezgode.



Pozor: Lasersko zračenje

Ne gledajte u zraku

Razred lasera 2



Prikladnim mjerama opreza zaštitite sebe i svoju okolinu od opasnosti od nezgode!

- Ne gledajte izravno golim okom u lasersku zraku.
- Nikad ne gledajte izravno u putanju zrake.
- Lasersku zraku nikad ne usmjeravajte na reflektirajuće plohe i osobe ili životinje. Čak i slaba laserska zraka može oštetiti oči.

- Oprez - obavite li postupak koji nije naveden u ovom priručniku, to može uzrokovati opasno izlaganje zračenju.
- Nikad ne otvarajte laserski modul. Može neočekivano doći do izlaganja zračenju.
- Ako mašina dulje vrijeme ne rabite, trebali biste izvaditi baterije
- Laser se ne smije zamijeniti laserom nekog drugog tipa.

Popravke lasera smiju obaviti samo proizvođač lasera ili njegov ovlašteni zastupnik.

Sigurnost na radnom mjestu

Osigurajte siguran ili stabilan položaj stroja. Pričvrstite stroj po mogućnosti na podnu ploču ili na radni stol.

Sigurnost pri transportu

Prilikom transportiranja stroja vodite računa o raspodjeli mase (težište stroja je visoko).

Transportirajte stroj samo tako da je položen i zaštićen na prikladnoj napravi.

Posebne sigurnosne napomene

Prilikom konstruiranja stupne bušilice vodilo se računa o tome da se pri namjenskoj uporabi što više onemogućuje opasnosti. Unatoč tome postoje neke sigurnosne mjere kojih se valja pridržavati kako bi se onemogućuje potencijalne opasnosti.

Vodite računa o ispravnom mrežnom naponu!

Pobrinite se za to da se mrežni napon podudara s podacima na označnoj pločici.

Rabite utičnicu sa zaštitnim kontaktom!

Uređaj smije raditi samo ako je ukopčan u utičnicu s ispravno instaliranim zaštitnim kontaktom.

Pozor! Produžni kabeli!

Presjek žica produžnog kabela mora biti najmanje 1,5 mm². Prije uporabe uvijek potpuno odmotajte kabelski bubanj. Provjerite da kabel nije oštećen

Zaštita od električnog udara!

Zaštite uređaj od vlage. Uređaj ne smije biti vlažan i ne smije raditi u vlažnoj okolini. Prije svake uporabe provjerite da uređaj i električni kabel s utikačem nisu oštećeni. Izbjegavajte dodir tijela s uzemljenim dijelovima, npr. cijevima, radiatorima itd.

Zaštita od požara ili eksplozije!

U unutrašnjosti uređaja nema komponenata koje proizvode iskrenje. Ne rabite uređaj u blizini zapaljivih tekućina ili plinova. U suprotnom postoji opasnost od požara ili eksplozije.

Oprezno rukujte uređajem!

Ne rabite kabel kako biste izvukli utikač iz utičnice. Zaštite kabel od vrućine, ulja i oštih rubova. Oštrite i čistite alate kako biste mogli raditi bolje i sigurnije. Pridržavajte se propisa o održavanju i napomena o zamjeni alata

Nosite prikladnu radnu odjeću i zaštitnu opremu!

Neprikladna je široka odjeća jer je pokretni dijelovi mogu zahvatiti ili vi se možete zaglaviti. Ako imate dugu kosu, nosite mrežicu za kosu. Pri radu sa strojnim alatima u pravilu ne nosite nakit. Svakako nosite zaštitne naočale. U suprotnom može doći do ozljeda očiju

Održavajte red na radnom mjestu!

Nered u radnom prostoru može lako uzrokovati nezgode. Ne ostavljajte alate, predmete i kabele neposredno u radnom prostoru jer postoji opasnost od spoticanja! Pobrinite se za dovoljno osvjetljenje

Vodite računa o drugim osobama!

Prilikom uporabe uređaja udaljite druge osobe, a naročito djecu, iz radnog prostora. Ne dopustite nikome da dodiruju uređaj ili kabel.

Spremite alate na sigurno mjesto!

Uređaje koji se ne rabe spremite na suho, zatvoreno mjesto i izvan dohvata djece.

Ne preopterećujte uređaj!

Radite samo u specificiranom rasponu snage. Ne rabite slabe strojeve za teške radove. Ne rabite alate za svrhe za koje oni nisu namijenjeni

Siguran položaj tijela prilikom rada!

Prilikom rada zauzmite siguran položaj tijela. Izbjegavajte abnormalne položaje tijela i uvijek održavajte ravnotežu

Izvučite električni utikač

kad se alat ne rabi, prije održavanja i prilikom zamjene svrdla

Izvučite električni utikač

Pobrinite se za to da je električni priključak zaštićen osiguračem od najmanje 10 A.

Izbjegavajte nenamjerno pokretanje!

Prilikom ukopčavanja utikača u utičnicu provjerite je li sklopka isključena

Promatrajte što radite!

Uvijek promatrajte stroj i predmet koji obrađujete. Nikad ne rabite stroj ako ste dekoncentrirani ili ako vas nešto ometa. Nikad ne rabite stroj pod utjecajem alkohola ili tableta

Maksimalna veličina izratka!

Dopušteno je obrađivati samo izratke (maks. 20 × 20 cm) koje je moguće sigurno stegnuti na stolu bušilice ili u škripcu

Provjerite da alat nije oštećen!

Prije uporabe alata valja pažljivo provjeriti ispravno funkcioniranje zaštitnih naprava ili lako oštećenih dijelova.

Redovito provjeravajte kabel alata.

Svi dijelovi moraju biti ispravno montirani i ispunjavati sve uvjete kako bi se osigurao ispravan rad. Ovlaštena specijalizirana radionica mora ispravno popraviti ili zamijeniti oštećene zaštitne naprave i dijelove, osim ako nije drukčije navedeno u priručniku za uporabu. Ne rabite alate čiju sklopku nije moguće uključiti i isključiti.

Upozorenje! Uporaba drugih nastavaka i druge dodatne opreme od one navedene u priručniku za uporabu može predstavljati opasnost od ozljeda za vas.

Pročitajte priručnik za uporabu i pridržavajte se uputa u njemu.

⚠ Namjenska uporaba

Ova stupna bušilica namijenjena je za bušenje metala, plastike, drva i sličnih materijala i smije se koristiti samo u privatne svrhe u kućanstvu.

Ovim strojem ne smiju se obrađivati živežne namirnice i za zdravlje opasni materijali. Zaglavnik za svrdlo prikladan je samo za korištenje svrdla i alata promjera tijela od 1,5- 13 mm i cilindričnog tijela alata.

Zbog toga se također smiju koristiti alati s konusnim tijelom. Uređaj smiju koristiti samo odrasle osobe.

Stroj se smije koristiti samo namjenski. Svaka drugačija uporaba nije namjenska. Za štete ili povrede svih vrsta koje bi nastale zbog nenamjenske uporabe odgovoran je korisnik/rukovatelj, a nikako proizvođač.

Molimo da obratite pažnju na to da naši uređaji nisu prikladni za uporabu u komercijalne, obrtničke ili industrijske svrhe. Ne preuzimamo jamstvo ako se uređaj koristi u komercijalne i industrijske svrhe kao u sličnim djelatnostima.

⚠ Preostali rizici

Električni alat konstruiran je prema stanju tehnike i prihvaćenim pravilima o tehničkoj sigurnosti. No pri radu se mogu pojaviti pojedini preostali rizici.

- Opasnost za zdravlje zbog rotirajućeg alata ako imate dugu kosu i labavu odjeću. Nosite osobnu zaštitnu opremu kao što je mrežica za kosu i usko pripijenu odjeću.
- Opasnost za zdravlje zbog izbačenih strugotina. Nosite osobnu zaštitnu opremu kao što su zaštitne naočale.
- Ozljede zbog izbačenog izratka u slučaju neispravnog držanja ili vođenja ili rada bez škripca ili graničnika.
- Opasnost za zdravlje od električne energije pri uporabi neispravnih električnih kabela.
- Osim toga, unatoč svim poduzetim pripremnim mjerama mogu postojati neočiti preostali rizici.
- Preostale rizike moguće je smanjiti na minimum poštivanjem „Sigurnosnih napomena“ i „Namjenske uporabe“ te cijelog priručnika za rukovanje.

Raspakiranje i isporučena oprema

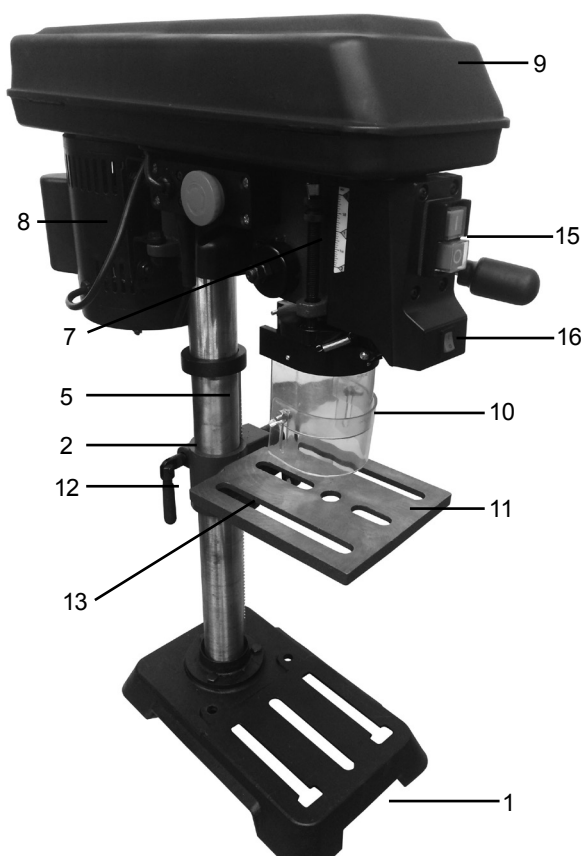
Upozorenje: Ako neki dio nedostaje, ne pokušavajte rabiti bušilicu dok ispravno ne montirate nedostajući dio. Prije toga ne ukopčavajte utikač u električnu utičnicu i ne uključujte uređaj.

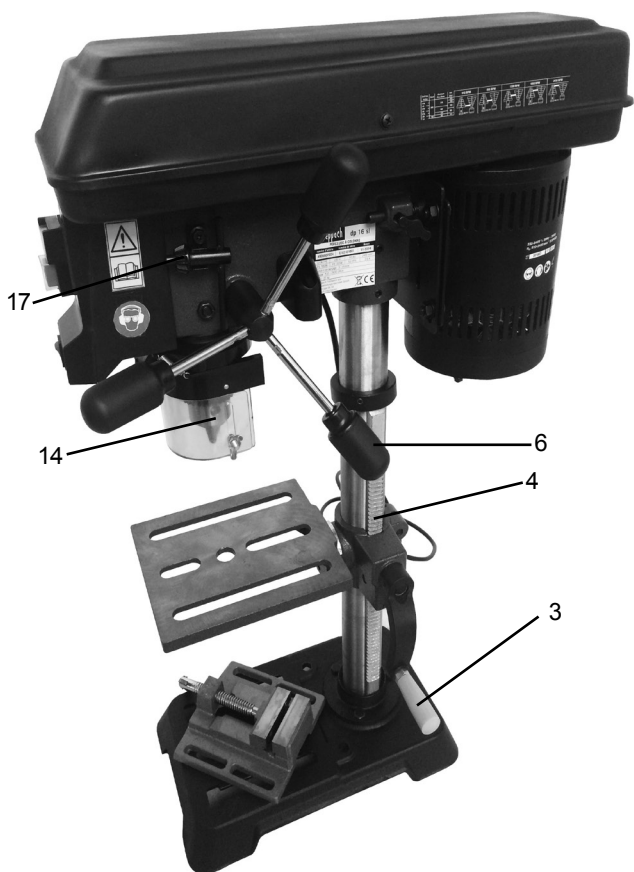
Raspakirajte sve dijelove i provjerite njihovu cjelovitost s pomoću sljedeće tablice.

Ne zbrinjavajte odmah ambalažu u slučaju da ovaj proizvod morate vratiti distributeru.

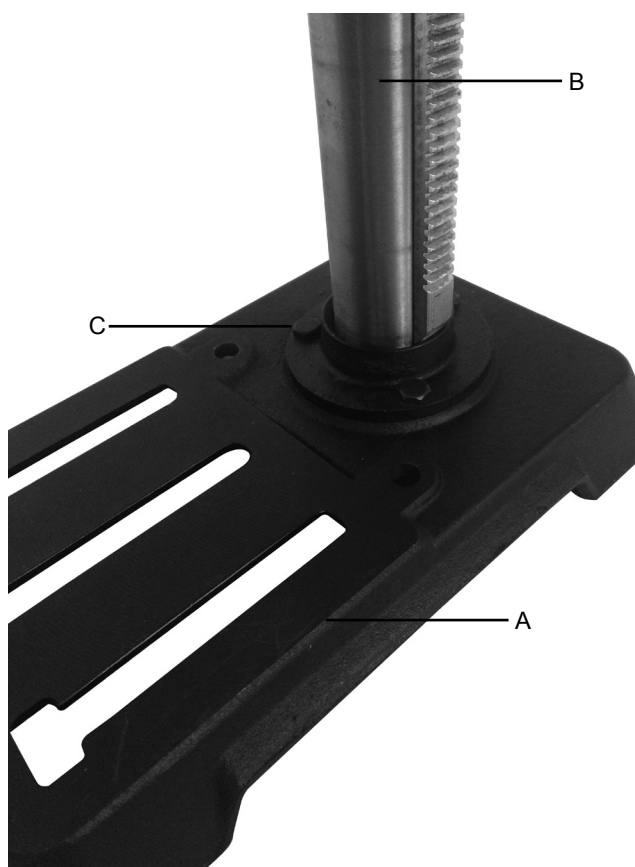
Oprema

1. Nosiva ploča
2. Držac stola bušilice
3. Ručka za namještanje visine
4. Zupčanica stupa
5. Stup
6. Ručke
7. Dubinski graničnik
8. Motor





9. Štitnik remena
10. Štitnik zatezne glave
11. Stol za bušenje
12. Zatezna ručka za namještanje visine
13. Zatezni vijak za stol bušilice
14. Zatezna glava
15. Glavna sklopka
16. Glavna sklopka lasera
17. Ključ zatezne glave



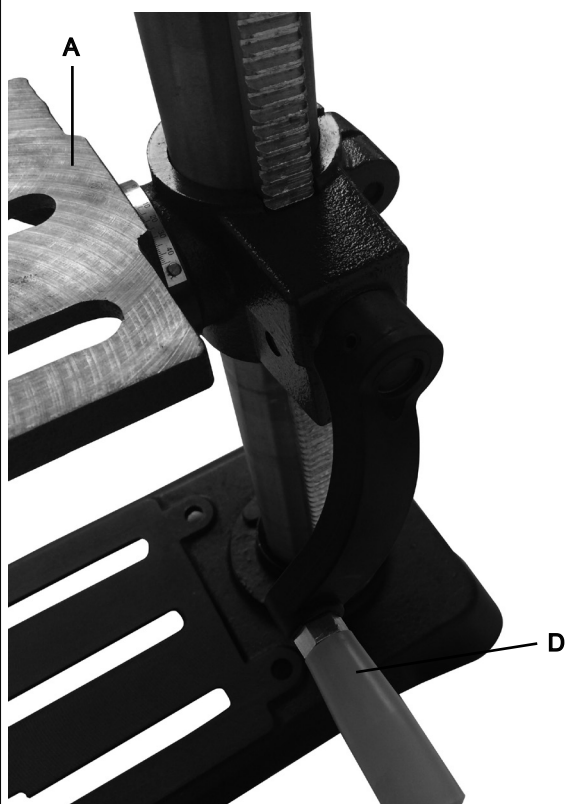
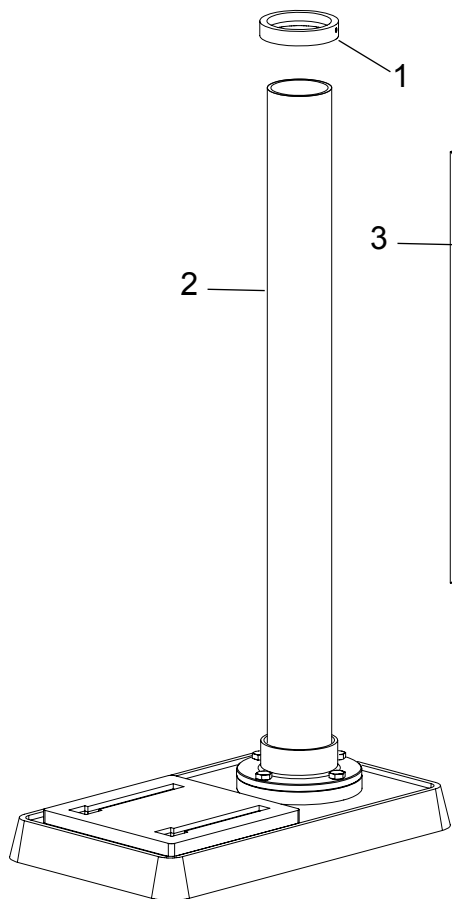
Upute za montiranje

Upozorenje:

Radi svoje sigurnosti nikad ne ukopčavajte električni utikač u utičnicu ako niste obavili sve montažne postupke te pročitali i pomno proučili sigurnosne napomene i radne upute.

Stup i noga stroja

1. Stavite nosivu ploču (A) na pod ili na radni stol.
2. Postavite sklop stupa (B) na nosivu ploču tako da se otvori na sklopu stupa podudaraju s otvorima na nosivoj ploči.
3. Uvrnite tri vijka (C) za pričvršćivanje sklopa stupa u nosivu ploču i zategnite ih ključem (SW13) za vijke.



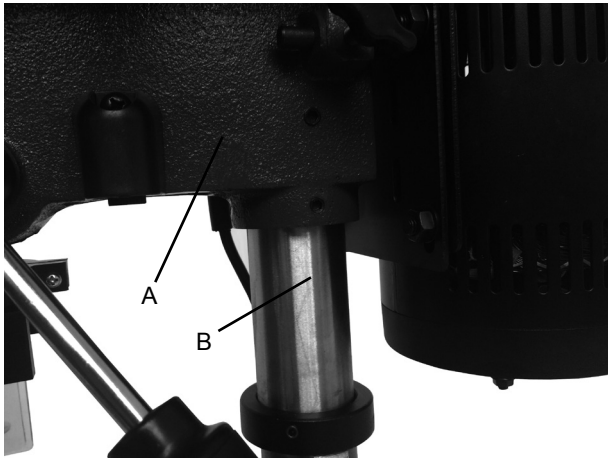
Demontiranje zupčanice

Kako biste montirali bušilicu, morate najprije demontirati zupčanicu (3).

1. Demontirajte prsten (1) s pomoću imbus ključa (širine 3) i skinite ga sa stupa (2).
2. Zatim izvucite zupčanicu (3).

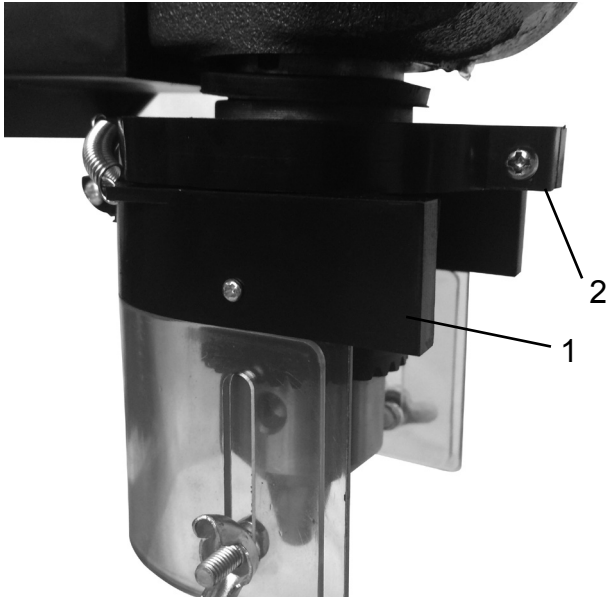
Montiranje držača stola bušilice

1. Utaknite zupčanicu (3) u utor držača stola bušilice (A).
2. Poravnajte zupčanicu (3) po sredini držača stola bušilice (A).
3. Prilikom spajanja zupčanice (3) unutar utora vodite računa o ispravnom ozubljenju držača stola bušilice (A) prema zupčanici.
4. Stavite zatim držač stola bušilice (A) sa zupčanicom (3) na stup (2) i uvucite zupčanicu (3) u donju vodilicu zupčanice na nozi stalka.
5. Blokirate zupčanicu (3) prstenom (1). Pritom se pobrinite za to da je vodilica zupčanice na prstenu (1) usmjerena prema dolje. Učvrstite prsten (1) zatezanjem integriranog imbus vijka.
6. Nataknite ručku za namještanje visine (D) na vratilo držača stola bušilice (A), a zatim je učvrstite imbus vijkom.



Montiranje glave stroja i stupa

1. Stavite glavu stroja (A) na stup (B).
2. Poravnajte vreteno bušilice sa stolom i nosivom pločom, a zatim zategnite 2 imbus vijka koja se nalaze bočno na glavi stroja. (Imbus ključ širine 4)



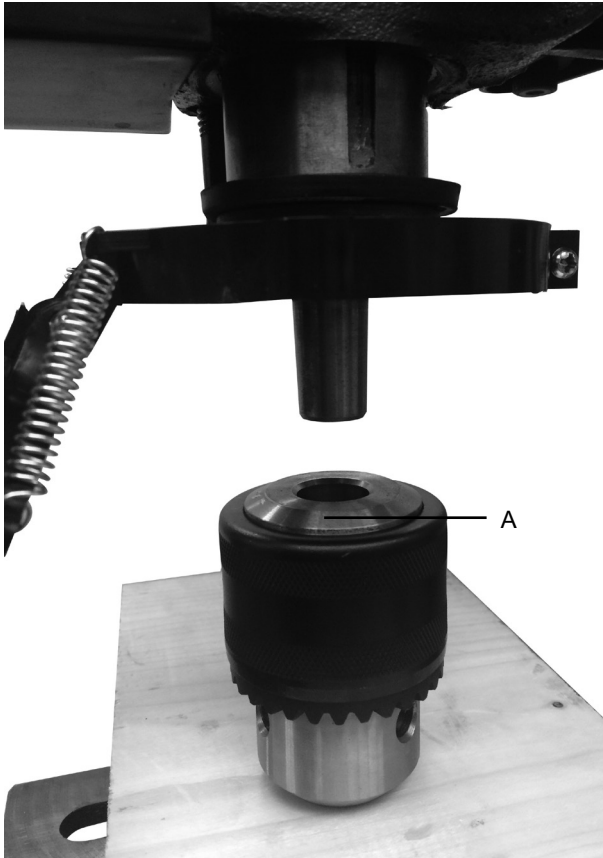
Montiranje štitnika zatezne glave

1. Stavite štitnik zatezne glave (1) na cijev vretena, a zatim zategnite vijak s prorezom (2).



Montiranje ručki na obrtaljku okomitog pogona

Uvrnite ručke (A) čvrsto u navoje na glavini vretena.



Montiranje zatezne glave

1. Očistite stožasti otvor u zateznoj glavi (A) i stožac vretena čistim komadom tkanine. Pobrinite se za to da su s površine uklonjene sve čestice nečistoće. Već i najmanje onečišćenje na nekoj od površina otežat će ispravan položaj zatezne glave. Zbog toga će svrdlo možda udarati. Ako je stožasti otvor u zateznoj glavi vrlo onečišćen, očistite ga otopinom za čišćenje na čistom komadu tkanine.
2. Pomaknite zateznu glavu što dalje na jezičak vretena.
3. Okrenite vanjski prsten zatezne glave nalijevo (gledano odozgo), a zatim otvorite čeljusti zatezne glave.
4. Položite komad drva na stol stroja, a zatim spustite vreteno do samog komada drva. Pritisnite ga kako bi zatezna glava točno nalegla.

Montiranje bušilica sa stalkom na radni stol.

Pričvrstite bušilicu na provrtima u nosivoj ploči za radni stol kako biste spriječili prevrtanje stroja. Radi vlastite sigurnosti ipak svakako preporučujemo vijčani spoj na radni stol ili slično.

Namještanja

Upozorenje:

Sva potrebna namještanja za ispravan rad bušilice već su tvornički obavljena. Molimo ništa ne mijenjajte. Zbog uobičajenog habanja i uporabe alata možda će biti potrebno naknadno namještanje.

Upozorenje:

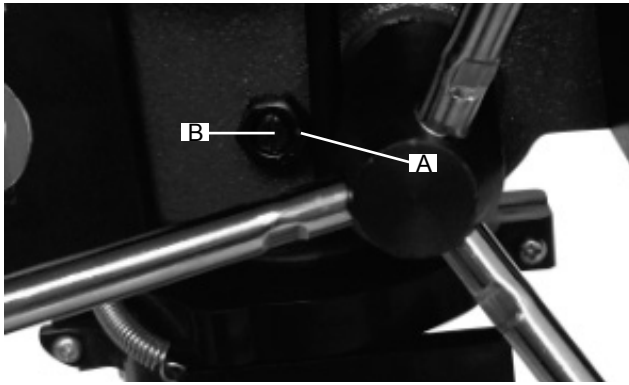
Uvijek izvucite utikač iz utičnice prije obavljanja postupka namještanja.

Povratne opruge vretena

Možda će biti potrebno namjestiti povratne opruge vretena ako se njihovo naprezanje promijeni i zbog toga se vreteno giba prebrzo ili presporo

1. Radi povećanja radnog prostora spustite stol.
2. Radite na lijevoj strani bušilice
3. Stavite odvijač u prednji donji utor (1) i držite ga u tom položaju i na tom mjestu.
4. Izvadite vanjsku maticu (3) račvastim ključem (širine 14).
5. Dok je odvijač još u utoru, otpustajte unutarnju maticu (4) dok se urez ne otpusti s glavine (6). **POZOR** Opruga je napregnuta!
6. Odvijačem oprezno okrenite poklopac opruge (2) nalijevo dok utor (1) ne uspijete utisnuti u glavinu (6).
7. Spustite vreteno u najniži položaj i držite poklopac opruge (2) u tom položaju. Ako se vreteno giba amo-tamo kako to želite, zategnite ponovno unutarnju maticu (4).
8. Ako je prelabava, ponovite korake 3-5. Ako je prečvrsta, ponovite obrnutim redoslijedom korak 6.
9. Blokirate vanjsku maticu (3) unutarnjom maticom (4) s pomoću račvastog ključa.
10. **NAPOMENA:** Ne zatežite prekomjerno i ne ograničavajte gibanje vretena!





Aksijalna zračnost vretena

Ako je vreteno u donjem položaju, okrenite ga rukom. Ako ustanovite da je zračnost prevelika, učinite sljedeće

1. Otpustite protumaticu (A).
2. Okrenite vijak (B) nadesno kako biste izjednačili zračnost, a da se pritom ne promijeni gibanje vreteno gore i dolje (mala je zračnost posve uobičajena).
3. Zategnite protumaticu (A).

Stavljanje u pogon

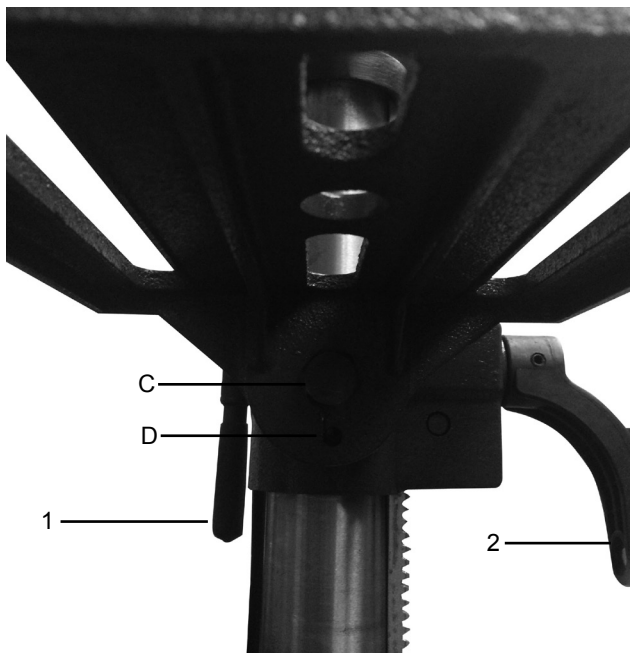
Upozorenje:

Ako niste upoznati s ovakvom vrstom stroja, obratite se stručnjaku. U svakom slučaju prije rada s ovim proizvodom pročitajte i pomno proučite informacije za uporabu i sigurnosne informacije.

Zakretanje stola

Napomena: Pokazivač nagiba (A) služi samo kao orijentacija za grubo namještanje kuta. Za precizne postupke valja uporabiti prikladne kutomjere.

1. Kako biste stol bušilice (B) postavili u nakošeni položaj, otpustite šestobridni vijak (C) račvastim ključem širine 19, izvadite vijak (D) koji služi za učvršćenje pod kutom od 90°, a zatim namjestite željeni kut stola. Zategnite šestobridni vijak (C).



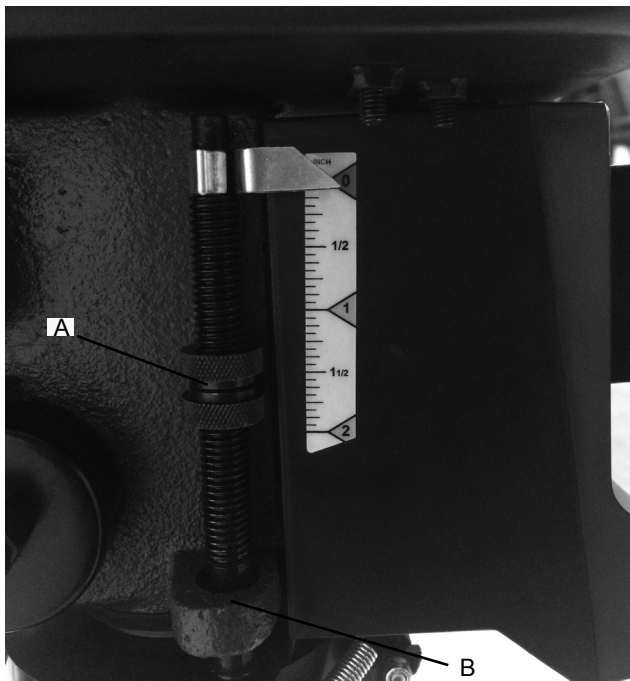
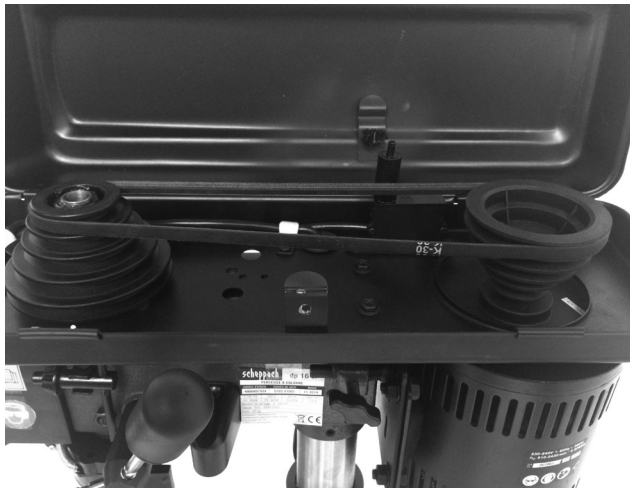
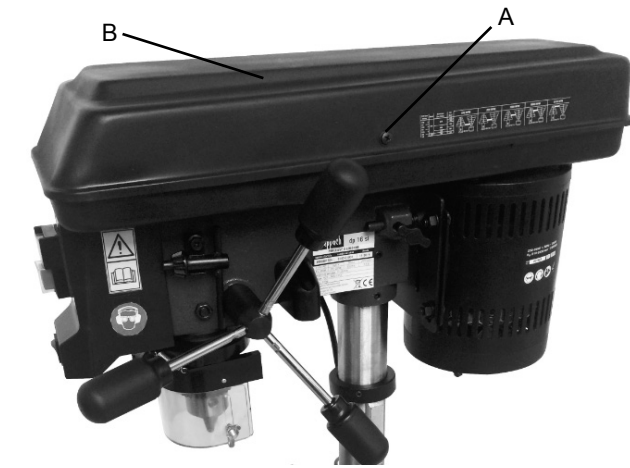
Namještanje visine stola

1. Otpustite blokadu stola (1).
2. Namjestite stol bušilice (B) na željenu visinu tako da okrećete ručku za namještanje visine (2).
3. Zategnite blokadu stola (1).

Napomena: Preporučujemo da visinu stola namjestite tako da vrh svrdla bude malo iznad izratka.

Zatezanje svrdla

1. Utaknite svrdlo toliko duboko u zateznu glavu da ga čeljusti glave mogu optimalno zahvatiti. (S malim svrdlima budite oprezni da čeljusti ne dodirnu spirale svrdla).
2. Uvjerite se da svrdlo sjedi centrirano u zateznoj glavi
3. Zategnite zateznu glavu ključem zatezne glave dovoljno čvrsto tako da svrdlo prilikom rada ne može proklizati.



Namještanje brzine i napetosti klinastog remena

⚠ Pozor! Prije otvaranja poklopca uvijek izvucite električni utikač. Prije postupaka održavanja i namještanja uvijek pričekajte da se stroj potpuno zaustavi (opasnost od ozljeda)! Nikad ne ostavljajte bušilicu da radi s otvorenim štitnikom klinastog remena. Nikad ne posežite u pokretne klinaste remene.

Napomena: Sigurnosna sklopka

Ako želite namjestiti brzinu, morate otvoriti poklopac. Kako bi se izbjegla opasnost od nezgoda, sigurnosna sklopka automatski će isključiti bušilicu.

1. Na bušilicu sa stalkom namjestiti razne brzine vretena
2. Ako ste isključili uređaj, možete otvoriti poklopac (B) tako da otpustite vijak (A). Na poklopcu (B) stroja navedene su sve mogućnosti namještanja brzine vretena.
3. Olabavite pogonski remen na desnoj strani glave stroja tako da na obje strane otpustite krilne vijke (A). Povucite desnu stranu motora u smjeru vretena kako biste olabavili klinasti remen. Zategnite krilne vijke.
4. Položite klinasti remen oko odgovarajućih remenica.
5. Pritisnite desnu stranu motora prema natrag kako biste napeli klinasti remen.
6. Zategnite krilne vijke (A). Klinasti remen mora imati zračnost od oko 13 mm kad ga se pritisne na sredini.
7. Zatvorite poklopac.
8. Ako klinasti remen tijekom rada prokliže, prilagodite napetost remena.

Mijenjanje zatezne glave

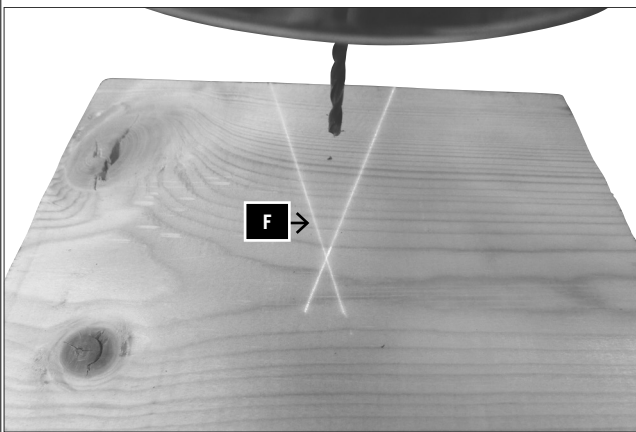
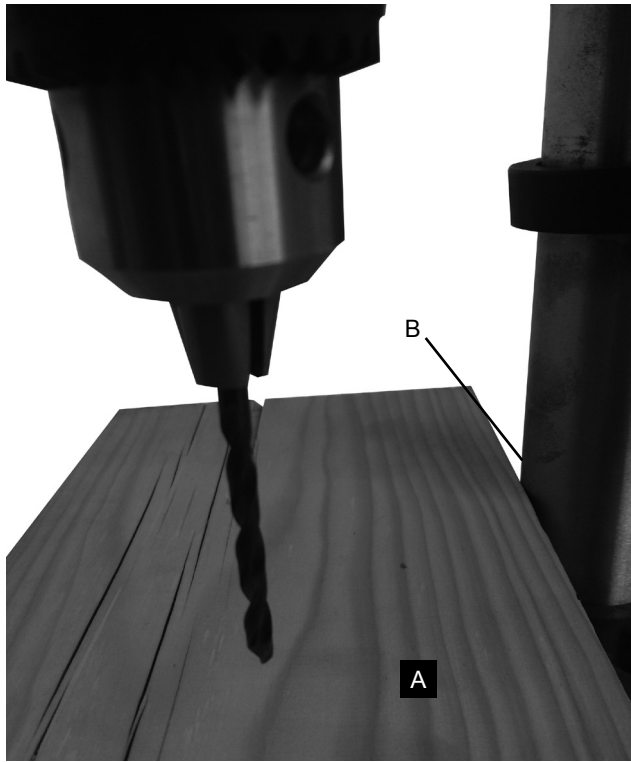
Okrenite vanjski prsten zatezne glave što je moguće više nalijevo.

Udarite lagano drvenim ili gumenim čekićem zateznu glavu. Drugom rukom pridržavajte glavu ako klizi s vretena.

Dubinski graničnik

NAPOMENA: Ako je zatezač u gornjem položaju, vrh svrdla mora biti samo malo iznad gornje strane izratka.

Dubinski graničnik omogućava ograničavanje dubine bušenja. U tu svrhu namjestite dubinu bušenja i pritegnite je nazubljenim maticama (A) na donji graničnik (B).



Pozicioniranje izratka

Uvijek položite podlogu (A) (npr. drvo) između stola i izratka. Time će se spriječiti da se u slučaju probijanja stražnja strana izratka rascijepa ili odlomi. Kako biste spriječili da se podloga nekontrolirano okreće, valja je prisloniti na lijevu stranu stupa (B) kao što je prikazano.

Upozorenje:

Ako izradak ili podloga nisu dovoljno dugi za to, napnite ih na stol jer u suprotnom može doći do znatnih ozljeda.

Napomena: Za male izratke koje nije moguće napeti na stol uporabite strojni škripac (dodatna oprema). Škripac valja napeti ili pričvrstiti na stol kako rotirajući izradci ili škripac ne bi uzrokovali ozljede i uništenje alata.

Bušenje rupe

Šiljkom ili oštrim čavlom označite mjesto koje valja izbušiti na izradku. Prije uključivanja bušilice spustite svrdlo na izradak i centrirajte ga iznad mjesta koje valja izbušiti. Uključite stroj i nježno pritisnite svrdlo na izradak tako da može čisto rezati.

Ako je pomicanje premalo, postoji opasnost da svrdlo postane vruće.

Ako je pomicanje preveliko, postoji opasnost da se motor blokira, da klinasti remen ili svrdlo kliznu, da se izradak otpusti ili da svrdlo pukne.

Prilikom bušenja u metalu možda će biti potrebno hladiti svrdlo odgovarajućom tekućinom.

Rad s laserom

Uključite lasersku svjetlost sklopkom (16).

Stavite označeni provrt u fiksnu točku (F) lasera, postavite svrdlo i izbušite rupu.

Održavanje

Upozorenje:

Radi vlastite sigurnosti isključite uređaj i izvucite električni utikač prije obavljanja bilo kakvih postupaka održavanja na bušilici.

Održavajte čistoću uređaja

Vodite računa o tome da rabite samo sredstva za čišćenje bez benzina, trikloretana, kloro, amonijaka itd. jer te kemikalije mogu oštetiti plastiku. Kako prašina od bušenja ne bi oštetila motor, redovito usisavajte ili ispuhujte motor.

Električni kabel

Ako se električni kabel ošteti, odmah ga zamijenite kako biste izbjegli opasnost od električnog udara ili požara.

Podmazivanje

Svi kuglični ležajevi tvornički su podmazani tako da nije potrebno naknadno podmazivanje.

Redovito podmazujte sve utore u vretenu.

Kako biste podmazali pogon, spustite osovinu i nanesite mast odozgo u vreteno (ispod gornjeg poklopca).

Pomaknite osovinu više puta gore i dolje

Kako biste podmazali zupčanicu, spustite osovinu i podmažite vanjsku površinu osovine.

⚠ Priključivanje na električnu mrežu

Montirani elektromotor priključen je pripravan za rad. Priključak ispunjava važeće propise VDE i DIN. Električni priključak na mjestu uporabe i korišteni produžni kabel moraju ispunjavati te propise.

Oštećeni električni kabel

Ne električnim kabelima često nastaju oštećenja izolacije.

Uzroci toga mogu biti sljedeći:

- Pritisnuta mjesta, ako se kabeli provode kroz prozore ili procjepe u vratima.
- Pregibi zbog neispravnog učvršćivanja ili provođenja električnog kabela.
- Posjekotine zbog gaženja električnog kabela.
- Oštećenja izolacije zbog čupanja iz zidne utičnice.
- Pukotine zbog starenja izolacije.

Takvi oštećeni električni kabeli ne smiju se rabiti i zbog oštećenja izolacije opasni su za život.

Redovito provjeravajte jesu li električni kabeli oštećeni. Pri provjeri osigurajte da kabel nije priključen na električnu mrežu.

Električni kabeli moraju ispunjavati važeće propise VDE i DIN. Rabite samo električne kabele s oznakom H 07 RN.

Otisak oznake tipa na električnom kabelu je obavezan.

Izmjenični motor

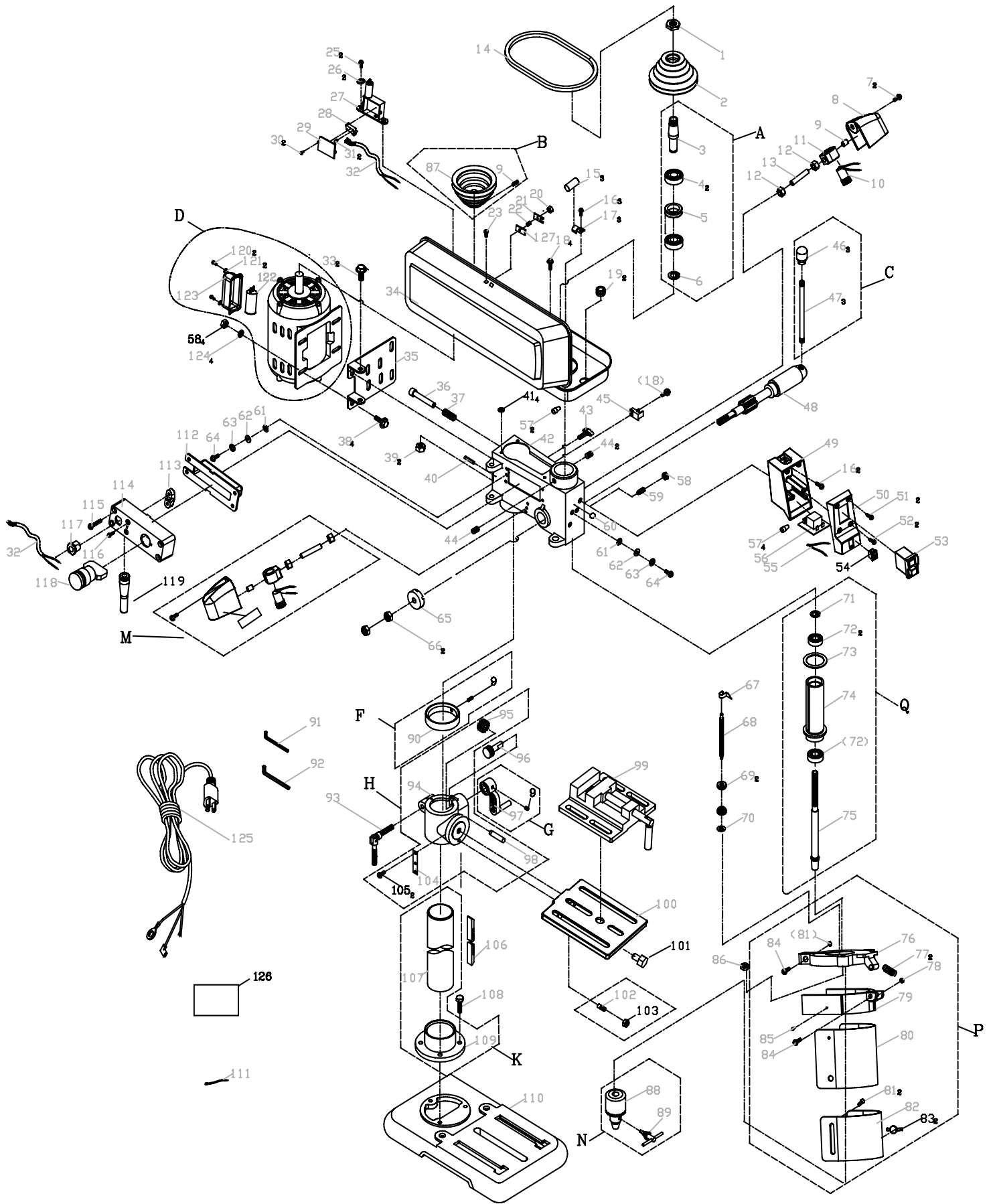
- Mrežni napon mora biti 230 V~/50 Hz
- Produžni kabeli duljine do 25 m moraju imati presjek od 1,5 mm², a duljine od 25 m presjek od najmanje 2,5 mm².
- Mrežni priključak mora biti zaštićen tromim osiguračem od 16 A.

Traženje neispravnosti

Upozorenje:

Prije traženja neispravnosti uvijek isključite stroj i izvučite utikač iz električne utičnice.

Neispravnost	Problem	Rješenje
Osovina se vraća prebrzo ili presporo u početni položaj	Napregnutost opruga pogrešno je namještena.	Namjestite napregnutost, vidi „Povratne opruge vretena“.
Zatezna glava stalno se otpušta s vretena unatoč ponovnom pričvršćivanju	Prijavština, mast ili ulje na vretenu ili na unutarnjoj strani zatezne glave.	Očistite površinu vretena i zatezne glave kućanskim sredstvom za čišćenje. Vidi i odjeljak „Montiranje zatezne glave“.
Povećano stvaranje buke tijekom rada	1. Neispravna napetost klinastog remena.	1. Ponovno namjestite napetost klinastog remena. Vidi i odjeljak „Biranje brzine vrtnje i napetosti klinastog remena“.
	2. Vreteno je suviše suho.	2. Ispitajte vreteno. Vidi i odjeljak „Podmazivanje“.
	3. Remenica na vretenu je labava.	3. Provjerite učvršćenost matica na remenici i po potrebi ih dodatno zategnite.
	4. Remenica na motoru je labava.	4. Čvrsto zategnite vijak za namještanje na motoru remenice.
Drvo se cijepa na izlaznom otvoru bušilice	Ne postoji prikladna podloga ispod izratka.	Uporabite prikladnu podlogu. Vidi i odjeljak „Namještanje stola i izratka“.
Izradak se trga iz ruke	Ne postoji prikladna podloga ispod izratka ili on nije dovoljno učvršćen.	Podložite izradak ili ga učvrstite.
Svrdlo se žari	1. Neispravna brzina.	1. Promijenite brzinu. Vidi i odjeljak „Biranje brzine vrtnje i napetosti klinastog remena“.
	2. Iz provrta ne izlaze strugotine.	2. Redovito vadite svrdlo iz provrta kako biste istisnuli strugotine.
	3. Svrdlo je tupo.	3. Naoštrite svrdlo.
	4. Premalo pomicanje.	4. Povećajte pomicanje.
Svrdlo klizi ili rupa nije okrugla	1. Tvrdi mjesta u drvu ili različita duljina i kut vrha svrdla.	1. Naoštrite svrdlo.
	2. Svrdlo je savijeno.	2. Zamijenite svrdlo.
Svrdlo se blokira u izratku	1. Izradak i svrdlo su savijeni ili pomicanje je preveliko.	1. Podložite nešto ispod izratka ili ga učvrstite. Vidi i odjeljak „Pozicioniranje izratka“.
	2. Nedovoljna napetost klinastog remena.	2. Namjestite napetost klinastog remena. Vidi i odjeljak „Biranje brzine vrtnje i napetosti klinastog remena“.
Prekomjerno klizanje i vijorenje svrdla	1. Svrdlo je savijeno.	1. Uporabite ravno svrdlo.
	2. Preveliko habanje ležaja vretena.	2. Zamijenite ležaj vretena.
	3. Svrdlo nije centrirano napeto u zateznoj glavi.	3. Provjerite centriranost. Vidi i odjeljak „Stavljanje svrdla“.
	4. Zatezna glava nije ispravno učvršćena.	4. Ispravno učvrstite zateznu glavu. Vidi i odjeljak „Montiranje zatezne glave“.



Konformitätserklärung

DE	erklärt folgende Konformität gemäß EU-Richtlinie und Normen für den Artikel
GB	hereby declares the following conformity under the EU Directive and standards for the following article
FR	déclare la conformité suivante selon la directive UE et les normes pour l'article
IT	dichiara la seguente conformità secondo le direttive e le normative UE per l'articolo
CZ	prohlašuje následující shodu podle smernice EU a norem pro výrobek
HU	az EU-irányelv és a vonatkozó szabványok szerinti követező megfeleloségi nyilatkozatot teszi a termékre
HR	ovime izjavljuje da postoji sukladnost prema EU-smjernica i normama za sljedece artikle
RO	declară următoarea conformitate corespunzător directivei și normelor UE pentru articolul
TR	Normları gereğince asagıdaki uygunluk açıklama masını sunar.
FI	vakuuttaa täten, että seuraava tuote täyttää alla esitetty EU-direktiivit ja standardit
PL	deklaruje, że produkt jest zgodny z następującymi dyrektywami UE i normami
SI	izjavlja sledeco skladnost z EU-direktivo in normami za artikel
SK	prehlasuje nasledujúcu zhodu podľa smernice EU a noriem pre výrobok
EST	kinnitab järgmist vastavust vastavalt ELi direktiivi ja standardite järgmist artiklinumbrit

LV	apliecina šādu saskaņā ar ES direktīvu atbilstības un standarta šādu rakstu
NL	verklaart hierbij dat het volgende artikel voldoet aan de daarop betrekking hebbende EG-richtlijnen en normen
RU	заявляет о соответствии товара следующим директивам и нормам ЕС
PT	declara o seguinte conformidade com a Directiva da UE e as normas para o seguinte artigo
ES	declara la conformidad siguiente según la directiva la UE y las normas para el artículo
DK	erklærer hermed, at følgende produkt er ioverensstemmelse med nedenstående EUdirektiver og standarder:
SE	försäkras härmed följande överensstämmelse enligt EU-direktiv och standarder för följande artikeln
NO	erklærer herved følgende samsvar under EU-direktiv og standarder for følgende artikkel
BG	искането за съответствие със следните директиви и стандарти на ЕС
BA	objašnjava sljedece skladu s direktivom EU i standardima za proizvod
RS	objašnjava na sledeći način u skladu sa direktivom EU i standardima za proizvod
IS	útskýrir eftirfarandi í samræmi við tilskipun Evrópusambandsins og staðla fyrir vöruna
LT	pareiškia, taip atitiktis pagal ES direktyvos ir standartai šį straipsnį

Ständerbohrmaschine DP16SL

<input type="checkbox"/>	2014/29/EU	<input type="checkbox"/>	89/686/EC_96/58/EC
<input checked="" type="checkbox"/>	2014/35/EU	<input checked="" type="checkbox"/>	2006/42/EC
<input type="checkbox"/>	2006/28/EC		Annex IV Notified Body: Notified Body No.: Reg. No.:
<input type="checkbox"/>	2005/32/EC	<input type="checkbox"/>	2000/14/EC_2005/88/EC
<input checked="" type="checkbox"/>	2014/30/EU		Annex V
<input type="checkbox"/>	2004/22/EC		Annex VI Noise: measured L_{vA} =xx dB(A); guaranteed L_{vA} =xx dB(A) Notified Body:
<input type="checkbox"/>	1999/5/EC	<input type="checkbox"/>	2004/26/EC
<input type="checkbox"/>	2014/68/EU		Emission. No:
<input type="checkbox"/>	90/396/EC		
<input checked="" type="checkbox"/>	2011/65/EU		

Standard references: EN60825-1:1994+A1+A2, EN61010-1:2001, EN61029-1:2009+A11:2010, EN55014-1-2006/+A1:2009, EN55014-2:1997/+A1:2001/+A2:2008, EN6100-3-2:2006/+A1:2009/+A2:2009, EN61000-3-3:2008


Ichenhausen, den 01.12.2014


Unterschrift / Markus Bindhammer / Technical Director

Art.-No. 4906807901
Subject to change without notice


Documents registrar: Georg Kohler
Günzburger Str. 69, D-89335 Ichenhausen

DE




Nur für EU-Länder.
Werfen Sie Elektrowerkzeuge nicht in den Hausmüll!
Gemäß europäischer Richtlinie 2012/19/EU über Elektro- und Elektronik-Altgeräte und Umsetzung in nationales Recht müssen verbrauchte Elektrowerkzeuge getrennt gesammelt und einer umweltgerechten Wiederverwertung zugeführt werden.

GB




Only for EU countries.
Do not dispose of electric tools together with household waste material!
In observance of European directive 2012/19/EU on wasted electrical and electronic equipment and its implementation in accordance with national law, electric tools that have reached the end of their life must be collected separately and returned to an environmentally compatible recycling facility.

FR



Pour les pays européens uniquement
Ne pas jeter les appareils électriques dans les ordures ménagères!
Conformément à la directive européenne 2012/19/EU relative aux déchets d'équipements électriques ou électroniques (DEEE), et à sa transposition dans la législation nationale, les appareils électriques doivent être collectés à part et être soumis à un recyclage respectueux de l'environnement.

IT




Solo per Paesi EU.
Non gettare le apparecchiature elettriche tra i rifiuti domestici!
Secondo la Direttiva Europea 2012/19/EU sui rifiuti di apparecchiature elettriche ed elettroniche e la sua attuazione in conformità alle norme nazionali, le apparecchiature elettriche esauste devono essere raccolte separatamente, al fine di essere reimpiegate in modo eco-compatibile.

NL




Allen voor EU-landen.
Geef elektrisch gereedschap niet met het huisvuil mee!
Volgens de Europese richtlijn 2012/19/EU inzake oude elektrische en elektronische apparaten en de toepassing daarvan binnen de nationale wetgeving, dient gebruikt elektrisch gereedschap gescheiden te worden ingezameld en te worden afgevoerd naar een recycle bedrijf dat voldoet aan de geldende milieu-eisen.

ES




Sólo para países de la UE
¡No deseche los aparatos eléctricos junto con los residuos domésticos!
De conformidad con la Directiva Europea 2012/19/EU sobre residuos de aparatos eléctricos y electrónicos y su aplicación de acuerdo con la legislación nacional, las herramientas eléctricas cuya vida útil haya llegado a su fin se deberán recoger por separado y trasladar a una planta de reciclaje que cumpla con las exigencias ecológicas.

PT




Apenas para países da UE.
Não deite ferramentas elétricas no lixo doméstico!
De acordo com a diretiva europeia 2012/19/EU sobre ferramentas eléctricas e electrónicas usadas e a transposição para as leis nacionais, as ferramentas eléctricas usadas devem ser recolhidas em separado e encaminhadas a uma instalação de reciclagem dos materiais ecológica.

SE




Gäller endast EU-länder.
Elektriska verktyg får inte kastas i hushållssoporna!
Enligt direktivet 2012/19/EU som avser äldre elektrisk och elektronisk utrustning och dess tillämpning enligt nationell lagstiftning ska uttjänta elektriska verktyg sorteras separat och lämnas till miljövänlig återvinning.

FI




Koskee vain EU-maita.
Älä hävittää sähkötyökalua tavallisen kotitalousjätteen mukana!
Vanhoja sähkö- ja elektroniikkalaitteita koskevan EU-direktiivin 2012/19/EU ja sen maakohtaisten sovellusten mukaisesti käytetyt sähkötyökalut on toimitettava ongelmajätteen keräyspisteeseen ja ohjattava ympäristöystävälliseen kierrätykseen.

NO




Kun for EU-land.
Kast aldri elektroverktøy i husholdningsavfallet!
I henhold til EU-direktiv 2012/19/EU om kasserte elektriske og elektroniske produkter og direktivets iversetning i nasjonal rett, må elektroverktøy som ikke lenger skal brukes, samles separat og returneres til et miljøvennlig gjenvinningsanlegg.

DK




Kun for EU-lande.
Elværktøj må ikke bortskaffes som almindeligt affald!
I henhold til det europæiske direktiv 2012/19/EU om bortskaffelse af elektriske og elektroniske produkter og gældende national lovgivning skal brugt elværktøj indsamles separat og bortskaffes på en måde, der skåner miljøet mest muligt.

SK




Kun for EU-lande.
Elværktøj må ikke bortskaffes som almindeligt affald!
I henhold til det europæiske direktiv 2012/19/EU om bortskaffelse af elektriske og elektroniske produkter og gældende national lovgivning skal brugt elværktøj indsamles separat og bortskaffes på en måde, der skåner miljøet mest muligt.

SI




Samo za države EU.
Električna orodja ne odstranjujete s hišnimi odpadki!
V skladu z Evropsko direktivo 2012/19/EU o odpani električni in elektronski opremi in z njenim izvajanjem v nacionalni zakonodaji je treba električna orodja ob koncu njihove življenjske dobe ločeno zbirati in jih predati v postopek okulju prijaznega recikliranja.

HU




Csak EU-országok számára.
Az elektromos kéziszerszámokat ne dobja a háztartási szeméttbe!
A használt villamos és elektronikai készülékekről szóló 2012/19/EU irányelv és annak a nemzeti jogba való átültetése szerint az elhasznált elektromos kéziszerszámokat külön kell gyűjteni, és környezetbarát módon újra kell hasznosítani.

HR




Samo za EU-države.
Električne alate ne odlažite u kućne otpatke!
Prema Europskoj direktivi 2012/19/EU o starim električnim i elektroničkim strojevima i usklađivanju s hrvatskim pravom istrošeni električni alati moraju se sakupljati odvojeno i odvesti u pogon za reciklažu.

CZ




Jen pro státy EU.
Elektrické nářadí nevyhazujte do komunálního odpadu!
Podle evropské směrnice 2012/19/EU o nakládání s použitými elektrickými a elektronickými zařízeními a odpovídajících ustanovení právních předpisů jednotlivých zemí se použité elektrické nářadí musí sbírat odděleně od ostatního odpadu a podrobit ekologicky šetrnému recyklování.

PL




Tylko dla państw UE.
Proszę nie wyrzucać elektronarzędzi wraz z odpadami domowymi!
Zgodnie z europejską Dyrektywą 2012/19/EU dot. zużytego sprzętu elektrycznego i elektronicznego oraz odpowiednikiem w prawie narodowym zużyte elektronarzędzia muszą być oddzielnie zbierane i wprowadzane do ponownego użytku w sposób nieszkodliwy dla środowiska.

RO




Numai pentru țările din UE.
Nu aruncați echipamentele electrice la fel ca reziduurile menajere!
Conform Directivei Europene 2012/19/EU privitoare la echipamente electrice și electronice scoase din uz și în conformitate cu legile naționale, echipamentele electrice care au ajuns la finalul duratei de viață trebuie să fie colectate separat și trebuie să fie predate unei unități de reciclare.

EE




Kehtib vaid EL maade suhtes.
Ärge kasutage elektritööriistu koos majapidamisjäätmetega!
Vastavalt EÜ direktiivile 2012/19/EU elektri- ja elektroonikaseadmete jäätmete osas ja kooskõlas igas riigis kehtivate seadustega, kehtib kohustus koguda kasutatud elektritööriistad eraldi kokku ja suunata need keskkonnasõbralikku taasinglusesse.

LV




Tikai attiecībā uz ES valstīm.
Neutilizējiet elektriskas ierīces kopā ar sadzīves atkritumiem!
Pagal Eiropas Direktīvu 2012/19/EU par elektrisko un elektronisko iekārtu atkritumiem un tās ieviešanu saskaņā ar nacionālo likumdošanu, elektriskas ierīces, kas nokalpojušas savu mūžu, ir jāsavāc daļiņā un jāatgriez viedē draudzīgās pārstrādes vietās.

LT



Tik ES šalims.
Nemesiti elektros prietaisų kartu su kitomis namų ūkio atliekomis!
Pagal Europos Sąjungos direktyvą 2012/19/EU dėl elektros ir elektroninės įrangos atliekų ir jos vykdymo pagal nacionalinius įstatymus elektros įrankius, kurių tinkamumo naudoti laikas pasibaigė, reikia surinkti atskirai ir perduoti aplinkai nekenksmingo pakartotinio perdėbimo įmonei.

IS



Aðeins fyrir lönd ESB.
Ekki henda rafmagnstækjum með heimilisúrgangni!
Í fylgni við evrópsku tilskipunina 2012/19/EU um fargaðan rafbúnað og rafrænan búnað og framkvæmd þess í samræmi við innlend lög, verða rafmagnstæki sem úr sér gengin.

Garantie DE

Offensichtliche Mängel sind innerhalb von 8 Tagen nach Erhalt der Ware anzuzeigen, andernfalls verliert der Käufer sämtliche Ansprüche wegen solcher Mängel. Wir leisten Garantie für unsere Maschinen bei richtiger Behandlung auf die Dauer der gesetzlichen Gewährleistungsfrist ab Übergabe in der Weise, dass wir jedes Maschinenteil, das innerhalb dieser Zeit nachweisbar in Folge Material- oder Fertigungsfehler unbrauchbar werden sollte, kostenlos ersetzen. Für

Teile, die wir nicht selbst herstellen, leisten wir nur insoweit Gewähr, als uns Gewährleistungsansprüche gegen die Vorlieferanten zustehen. Die Kosten für das Einsetzen der neuen Teile trägt der Käufer. Wandlungs- und Minderungsansprüche und sonstige Schadensersatzansprüche sind ausgeschlossen.

Warranty GB

Apparent defects must be notified within 8 days from the receipt of the goods. Otherwise, the buyer's rights of claim due to such defects are invalidated. We guarantee for our machines in case of proper treatment for the time of the statutory warranty period from delivery in such a way that we replace any machine part free of charge which provably becomes unusable due to faulty material or defects of fabrication within such period of time. With respect to parts not

manufactured by us we only warrant insofar as we are entitled to warranty claims against the upstream suppliers. The costs for the installation of the new parts shall be borne by the buyer. The cancellation of sale or the reduction of purchase price as well as any other claims for damages shall be excluded.

Garantie FR

Les défauts visibles doivent être signalés au plus tard 8 jours après la réception de la marchandise, sans quoi l'acheteur perd tout droit au dédommagement.

Nous garantissons nos machines, dans la mesure où elles sont utilisées de façon conforme, pendant la durée légale de garantie à compter de la réception, sachant que nous remplaçons gratuitement toute pièce de la machine devenue inutilisable du fait d'un défaut de matière ou

d'usinage durant cette période. Toutes les pièces que nous ne fabriquons pas nous-mêmes ne sont garanties que si nous avons la possibilité d'un recours en garantie auprès des fournisseurs respectifs. Les frais de main d'œuvre occasionnés par le remplacement des pièces sont à la charge de l'acquéreur. Tous droits à réhibition et toutes prétentions à une remise ainsi que tous autres droits à dommages et intérêts sont exclus

Garanzia IT

Vizi evidenti vanno segnalati entro 8 giorni dalla ricezione della merce, altrimenti decadono tutti i diritti dell'acquirente inerenti a vizi del genere. Appurato un impiego corretto da parte dell'acquirente, garantiamo per le nostre macchine per tutto il periodo legale di garanzia a decorrere dalla consegna in maniera tale che sostituiamo gratuitamente qualsiasi componente che entro tale periodo presenti dei vizi di materiale o di fabbricazione tali da renderlo inutilizzabile. Per

componenti non fabbricati da noi garantiamo solo nella misura nella quale noi stessi possiamo rivendicare diritti a garanzia nei confronti dei nostri fornitori. Le spese per il montaggio dei componenti nuovi sono a carico dell'acquirente. Sono escluse pretese di risoluzione per vizi, di riduzione o ulteriori pretese di risarcimento danni.

Garanti NO

Åpenbare mangler skal meldes innen 8 dager etter at varen er mottatt, ellers taper kunden samtlige krav pga slik mangel. Vi gir garanti for at våre maskiner ved riktig behandling under den rettslige garantiens varighet, fra overlevering, på den måten at vi erstatter kostnadsfritt hver maskindel, som innen denne tiden påviselig er ubrukelig som følge av material- eller

produksjonsfeil. For deler som vi ikke produserer selv, yter vi garanti kun i den utstrekning som garantikrav mot underleverandør tilkommer oss. Kjøperen bærer kostnadene ved montering av nye deler. Endrings- og verditapskrav og øvrige skadeerstatningskrav er utelukkede.

Záruka CZ

Viditelné vady jsou poukazatelné během 8 dní od obdržení zboží, jinak ztrácí zákazník všechny nároky týkající se takovýchto vad. Poskytujeme záruku na naše stroje, s kterými je správně zacházeno, na dobu zákonně záruční lhůty začínající od doručení tak, že bezplatně vyměníme každou část stroje, která se během této doby může stát prokazatelně nepoužitelnou následkem

materiálové či výrobní vady. Na díly, které sami neopravujeme, poskytujeme záruku pouze v rozsahu, v němž nám přísluší nárok na záruční plnění vůči subdodávatelvi. Náklady na instalaci nového dílu nese zákazník. Nárok na výměnu zboží, na slevu a jiné nároky na odškodnění jsou vyloučené.

Záruka SK

Zrejme vady musia byť predstavené v priebehu 8 dní po obdržaní tovaru, ináč zákazník stratí všetky nároky týkajúce sa takejto vady. Ponúkame záruku na naše aparáty, ktoré sú správne používané počas zákonného termínu záruky tak, že bezplatne vymeníme každú časť aparátu, ktorá sa v priebehu tohto času môže stať dokázateľne nefunkčnou dôsledkom materiálnej či

výrobnej vady. Na časti ktoré sami nevyrobíme, poskytujeme záruku iba v rozsahu, v ktorom nám prísluší nárok na záručné plnenie k subdodávateľovi. Za trovu týkajúce sa inštalácie novej súčiastky je zodpovedný zákazník. Nárok na výmenu tovaru, na zľavu a iné nároky na nahradenie škody sú vylúčené.

Garantii EE

Ilmselgetest vigadest tuleb teatada 8 päeva jooksul pärast kauba kättesaamist, vastasel juhul kaotab ostja kõik õigused garantiile nimetatud vigade tõttu. Õige käsitsemise korral anname oma masinatele garantii seadusega ettenähtud ajaks alates kauba üleandmisest nii, et vahetame tasuta välja kõik masina osad, mis nimetatud aja jooksul peaks muutuma kasutuskõlbmatuks

materjali- või tootmisvea tõttu. Osade eest, mida me ise ei tooda, anname garantii vaid selles osas, mis tarnija on meile garanteerinud. Uute osade paigaldamise kulud kannab ostja. Muutmis- ja amortisatsiooninõuded ning muud kahjutasunõuded välistatakse.

Garantija LV

Acīmredzami defekti ir jāpaziņo 8 dienu laikā no preces saņemšanas. Pretējā gadījumā pircēja tiesības pieprasīt atbildību par šādiem defektiem ir spēkā neesošas. Mēs dodam garantiju savām iekārtām, ja pircējs pret tām atbilstoši izturas garantijas laikā. Mēs apņemas bez maksas piegādāt jebkuru rezerves daļu, kas iespējams kļuvusi nelietoājama bojātu materiālu vai ražošanas defektu dēļ šajā laikā periodā. Attiecībā uz rezerves daļām, kuras nav mūsu ražotas, mēs garantējam

tikai gadījumā, ja mums ir garantija no saviem piegādātājiem. Jauno detaļu uzstādīšanas izmaksas ir jāuzņemas pircējam. Pirkuma atcelšana vai pirkuma cenas samazināšana, kā arī jebkuras citas prasības par bojājumu atbildzināšanu netiek izskatītas.

Garantija LT

Dėl akivaizdžiai matomų defektų turi būti informuota per 8 dienas nuo įrenginio gavimo momento. Kitu atveju pirkėjo teisė reikšti pretenziją dėl šių defektų yra negaliojanti. Savo įrenginiams mes garantuojame įstatymo nustatytą pilną aptarnavimą garantinio laikotarpio metu, jei yra laikomasi gamintojo-vartotojo susitarimo ir mes pažadame nemokamai pakeisti bet kurias mašinos dalis,

sugedusias dėl blogos medžiagos ar gamyklinio broko. Mes neatsakome už dalis, pagamintas ne mūsų ir jūsų gautas iš kito tiekėjo. Naujų dalių montavimo kaštai yra pirkėjo atsakomybė. Pirkimo nutraukimas ar pirkimo kainos sumažinimas, kaip ir bet kurios kitos pretenzijos dėl nuostolių nebus patenkinamos.

Garancija HR

Vidljive štete se moraju prijaviti u roku od 8 dana od primitka robe. U suprotnom slučaju kupac gubi pravo na reklamaciju. Mi jamčimo za naše strojeve u slučaju ispravnog postupanja tijekom perioda zakonskog jamstva tako što zamijenujemo besplatno bilo koji dio stroja koji dokazano postane neupotrebljiv uslijed neispravnog materijala ili grešaka u proizvodnji u tom vremenskom

periodu. Za dijelove koje mi nismo proizveli jamčimo samo ukoliko imamo pravo na reklamaciju prema dobavljačima. Troškove za ugradnju novih dijelova snosi kupac. Molbe za smanjenjem cijene kao i sve druge reklamacije zbog šteta su isključene.

Garanti SE

Med denna maskin följer en 24 månaders garanti. Garantien täcker endast material- och konstruktionsfel. Defekta delar ersätts utan omkostningar, men kunden står för installationen. Vår garanti täcker endast original-delar. Anspråk på garanti öreligger inte för: garantin täcker ej,

transportskador, skador orsakade av felaktig behandling och då skötsel föreskrifter inte beaktats. Vidare kan garantikrav endast ställas för maskiner som inte har reparerats av tredje part.

Gwarancja PL

Wszelkie uszkodzenia muszą być zgłaszane w przeciągu 8 dni od daty otrzymania towaru, w przeciwnym wypadku, prawo do reklamacji wygasa. Gwarantujemy, że w czasie trwania gwarancji wymienimy wszelkie części maszyny, które okażą się niesprawne na skutek wad materiału z jakiego zostały wykonane lub błędów w produkcji bez dodatkowych opłat pod warunkiem, że maszyna będzie obsługiwana zgodnie z zaleceniami. W odniesieniu do części nie produkowanych przez

nas, gwarancja obowiązuje tylko w przypadku naszych dostawców. Koszty instalacji nowych części są ponoszone przez klienta. Odszkodowania wynikłe z uszkodzeń maszyny oraz redukcje ceny zakupu maszyny w ramach reklamacji nie będą rozpatrywane.