

GLORIA®

Geräte für Haus und Garten



Hobby exclusiv (262)



20315

975 906 - 07

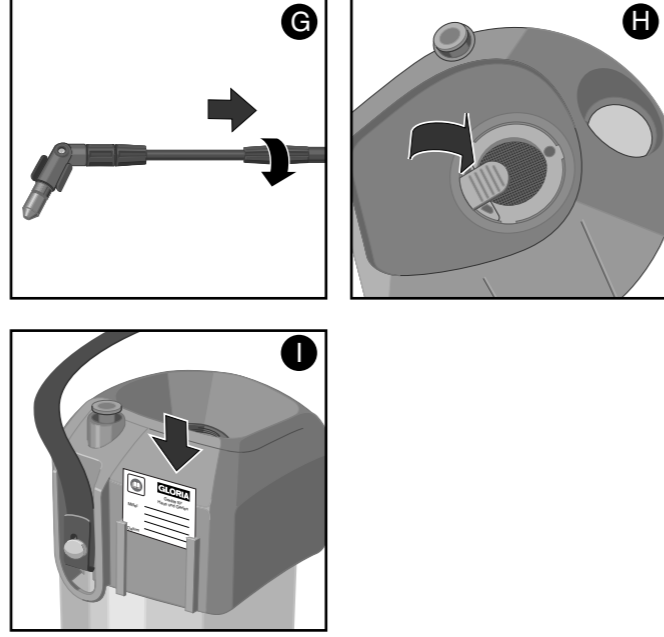
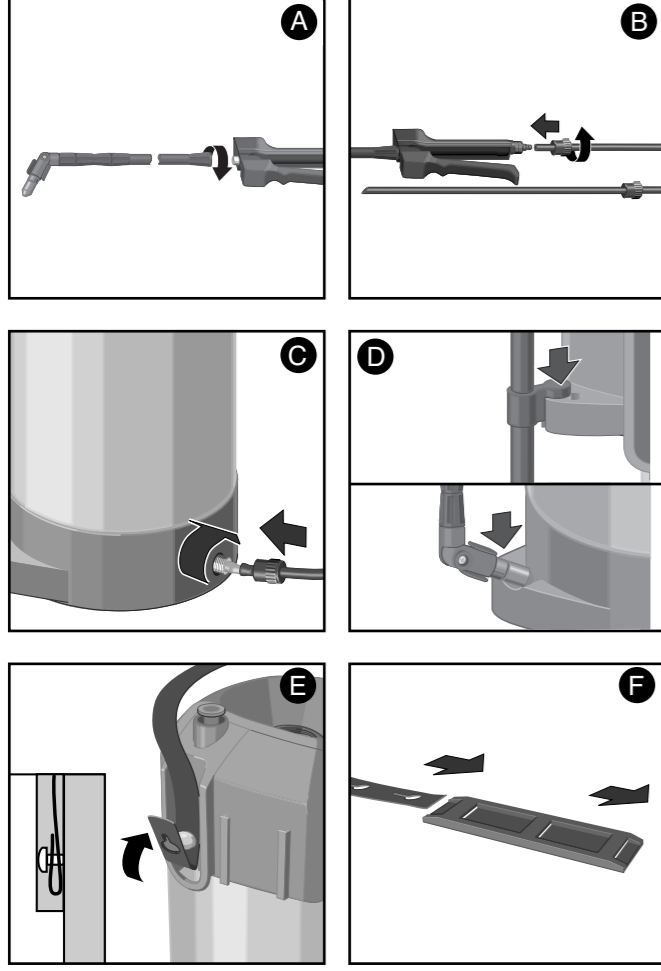
GLORIA®

Geräte für Haus und Garten

Gloria Haus- und Gartengeräte GmbH • Postfach 31 61 • D-58422 Witten
www.gloriagarten.de

DE (Originalbetriebsanleitung)	
Inhaltsverzeichnis	Seite 7
GB (Translation of the origin operating instructions)	
Table of contents	Page 12
FR (Traduction de la notice d'exploitation d'origine)	
Table des matières	Page 16
NL (Vertaling van de originele handleiding)	
Inhoudsopgave	Pagina 21
DK (Oversættelse af oprindelsen brugsanvisningen)	
Inholdsfortegnelse	Side 26





Technische Daten

Lesen Sie zu Beginn jeder Sprühsaison unbedingt die Technischen Daten

Drucksprühgeräte hobby

universal 262

max. Einfüllmenge 5l
 Gesamt-Einfüllmenge 7l
 zul. Betriebsüberdruck 3 bar
 zul. Betriebstemperatur +40°C
 Sicherheitsventil / Entlüftungsventil x
 Schwenkbare Düse; Hohlkegel 1 mm, verstellbar von 0 - 60° x
 Rückstoßkraft an der Düse max. 60°
 Düsenprüfwinkel kleiner als 5N x
 Spritzrohrhalterung an Einfülltrichter x
 Geringe Restmenge bei waagerechter Entleerung x
 Zeigermanometer x
 Einfüllsieb x
 Teleskopprühröhr x
 Tragegurt mit Schulterpolster x
 Infokarte x

Spritzbild	Bohrung bzw. kleinste lichte Weite	Sprühwinkel	Durchflussmenge in l/min. bei Druck (bar)			Kennzeichen Material/ Farbe	Spritzdruck- Bereich (bar) Opt. Spritzdruck	
			1,5	2,0	2,5			3,0
Hohlkegel	1mm	0 - 60°	0,33	0,43	0,49	0,54	MS	1,5 - 3

Max. Fördermenge bei konstant 3bar = 3,1 l/min. (3mm Düse)

Sonderzubehör: Bitte im Fachhandel erfragen.
 Sprühhrohrverlängerungen bis 1m Länge sind einsetzbar!

Technische Änderungen
 vorbehalten

Inhaltsverzeichnis

Technische Daten	6
Wichtige Sicherheitshinweise	7
Montage	8
Inbetriebnahme	9
Entleerung und Wartung	9
Konformitätserklärung	10

Wichtige Sicherheitshinweise

Reparaturen an GLORIA Geräten für Haus und Garten sind nur durch die GLORIA Servicestellen durchzuführen. Ersatzteile sollten Sie bei Ihrem GLORIA Fachhändler bestellen. Soweit nicht vorrätig, besorgt er diese schnellstens.

- Dieses Gerät ist zum Ausbringen von Sprühmitteln, die in Haus und Garten versprüht werden sollen, geeignet. Außer den von der Biologischen Bundesanstalt zugelassenen Pflanzenschutzmitteln ist die Verwendung von Unkrautvertilgungsmitteln sowie flüssigen Düngemitteln zulässig.

Aus sicherheitstechnischen Gründen dürfen explosive Medien und scharfe ätzende Flüssigkeiten, sowie Desinfektionsmittel und Stoffe über 40°C Betriebstemperatur nicht versprüht werden.

- Die Anweisungen der Sprühmittelhersteller sind zu beachten, wenn erforderlich, ist Schutzkleidung zu tragen.
- Sprüherät(e)- und mittel stets von Kindern fernhalten.
- Während des Umganges mit Pflanzenschutz- und Schädlingsbekämpfungsmitteln ist Essen, Trinken und Rauchen nur nach Ablegen der Schutzkleidung und sorgfältiger Reinigung der Hände und des Gesichtes gestattet.
- Verstopfte Düsen nicht mit dem Mund ausblasen.
- Bei Reparaturen nur Original-Ersatzteile verwenden.
- Wir empfehlen nach 5jähriger Benutzung die Drucksprüheräte vorsichtshalber einer besonderen eingehenden Prüfung - am besten durch den Wartungsdienst des Herstellers - zu unterziehen.
Es ist verboten am Behälter Ausbesserungen vorzunehmen.
- Reparaturen nur durch GLORIA Servicestationen durchführen lassen.
- Gerät vor langer Sonneneinstrahlung und Frost schützen.
- **Achtung!**
Wir weisen ausdrücklich darauf hin, dass wir nach dem Produkthaftungsgesetz nicht für durch unser

DE

Gerät hervorgerufene Schäden einzustehen haben, sofern diese durch unsachgemäße Reparatur verursacht oder bei einem Teileaustausch nicht GLORIA Original-Teile verwendet werden und die Reparatur nicht vom Kundenservice oder dem autorisierten Fachmann durchgeführt worden sind. Dies gilt auch für Zubehörteile.

Montage

- **Abb. A*:** Sprüh-/ Teleskopsprührohr an das Schnellschlussventil montieren.
- **Abb. B:** Schlauchleitung mit dem Schnellschlussventil verschrauben.
- **Abb. C:** Das freie Ende der Schlauchleitung auf den konischen Zapfen des Schlauchanschlussstücks am Behälterfuß stecken. Schlauchanschlussmutter bis zum 1. Gewindegang auf das Schlauchanschlussstück schieben und von Hand verschrauben.
- **Abb. D:** Zur Befestigung des Sprührohrs, Düse anwinkeln und diese in die Sprührohrhalterung am Behälterfuß einsetzen und Sprührohr am Einfülltrichter einklippen** bzw. einhängen**.

*je nach Ausführung unterschiedliche Sprührohre.

**je nach Ausführung unterschiedliche Befestigungen.

Tragriemenmontage

- **Abb. E:** Tragriemen an den jeweils zur Mitte hin liegenden Lochungen an den Aufhängezapfungen des Behälters befestigen und zur weiteren Absicherung das freie Ende umlegen und über die Außenlochungen befestigen.
- **Abb. F:** Schulterpolster einschieben und Tragriemen wie beschrieben auf der gegenüberliegenden Seite des Behälters befestigen.

Teleskopsprührohr

- **Abb. G:** Je nach Arbeitssituation kann das Teleskopsprührohr in seiner Länge verändert werden. Fixierung lösen, Sprührohr auf gewünschte Länge einstellen und wieder fixieren.



Beim Zusammenschieben des Teleskopsprührohrs entweicht Sprühflüssigkeit aus der Düse. Düse daher niemals auf Personen richten.

Inbetriebnahme



- Pumpe durch Linksdrehung heraus-schrauben – hierzu vorab Pumpen-gestänge entriegeln, um 180° drehen und über den Rücken der Verriegelungszapfen am Pumpengehäuse die Schraubkraft übertragen.
- **Abb. H:** Einfüllsieb aus der Halterung am Einfülltrichter entnehmen und in die Befüllöffnung im Einfülltrichter ein-klippen.
- Behälter füllen. **Achtung!** Max. Füll-menge (s. Technische Daten) und richtige Dosierung des Sprühmittel-herstellers beachten. Nur soviel Flüssigkeit ansetzen wie benötigt wird. Beim Befüllen darauf achten, dass kein Sprühmittel vorbeiläuft oder zurückspritzt.
- Einfüllsieb entfernen und wieder in die Halterung am Einfülltrichter ein-klippen.
- Pumpe einsetzen und verschrauben.
- Pumpe betätigen, bis ein Betriebs-überdruck von 3 bar im Behälter erreicht ist.
- Pumpe niederdrücken und Pumpen-gestänge durch Rechtsdrehung mit dem Pumpengehäuse verriegeln.

Hinweis: Gerät nur im verriegelten Zustand tragen.

- Durch Niederdrücken des Betäti-gungshebels am Schnellschlussven-til wird der Spritzvorgang ausgelöst. Der optimale Abstand von der Düse zur Zielfläche beträgt 50 cm.

Bei technischen Problemen Hersteller kontaktieren!

Infokarte

- **Abb. I:** Um Art des Sprühmittels und Einfülldatum zu dokumentieren sollte die Infokarte ausgefüllt werden.

Entleerung und Wartung

- Durch Anheben des Knopfes am Sicherheitsventil wird der eventuelle Restdruck im Behälter abgeblasen. Das Sicherheits / Druckentlastungs-ventil darf nur bei stehenden Gerät be-tätigt werden.
- Die Pumpe wird vorsichtig, zunächst nur einige Gewindegänge durch Linksdrehung losgeschraubt, damit evtl. im Behälter verbliebene Druckluft entweichen kann. Erst dann die Pumpe ganz herausschrauben und aus dem Behälter nehmen.

DE

- Nach jedem Gebrauch ist das Gerät zu reinigen und im geöffneten Zustand trocknen zu lassen.
- Die Lebensdauer des Gerätes wird erheblich verlängert wenn ab und zu die Dichtungsringe und Manschetten mit harz- und säurefreiem Fett geschmiert werden.
- **Um eine optimale Reinigung der Sprüheräte und sichere Neutralisierung der Sprühmittelreste und -rückstände zu erreichen, ist der Einsatz von dem GLORIA Reinigungsmittel für Sprüheräte, Art.-Nr. 1100.0000 empfehlenswert.**
- **Wichtiger Hinweis:** Starke Beanspruchung aufgrund der Betriebsweise (einschl. des Transports zum Einsatzort und der Aufbewahrung bei Nichtbenutzung), Umgebungseinflüsse (des Einsatzortes und des Aufbewahrungsortes bei Nichtbenutzung), mangelhafte Wartung und Pflege können zu vorzeitigem Verschleiß des Gerätes führen. Es sollte daher vor jeder Benutzung auf sicheren und betriebsfähigen Zustand, zumindest jedoch auf äußerlich erkennbare Schäden, geprüft werden. Insbesondere bei Auftreten sicherheitsbedenklicher Mängel, jedoch mindestens alle 5 Jahre haben Sachkundige, am besten der Wartungsdienst des Herstellers, zu prüfen, ob ein gefahrloser Betrieb weiterhin möglich ist.

Konformitätserklärung für eine Baugruppe im Sinne von Artikel 3, Absatz 2 der Richtlinie über Druckgeräte 97/23/EG

Gloria
Haus- und Gartengeräte GmbH
Postfach 31 61
D-58422 Witten

Hiermit bestätigen wir, dass die Drucktragenden Bauteile der 5 Liter Druck-sprüheräte

Typ hobby exclusiv Art.-Nr. 262...

mit der Richtlinie 97/23/EG,
Artikel 3, Absatz 3 übereinstimmen.

Witten, 10.03.15



Ludger Strunk
Konstruktionsleiter

Technical Data

Compression sprayers hobby

universal 262

- Max. filling capacity
- Total tank contents
- Max. working pressure
- Max. working temperature
- Safety valve / Venting valve
- Swelling nozzle; 1mm hollow conical nozzle, 0 - 60°
- Spraying angle of nozzle
- Repulsion power at the nozzle
- Spraying lance fixing device at filling funnel
- Few residues when emptied out horizontally
- Pressure gauge
- Filling funnel
- Telescopic spray tube
- Carrying strap with shoulder pads
- Information card

- 5ltr.
- 7ltr.
- 3 bar
- +40°C
- x
- x
- max. 60 degrees smaller than 5N
- x
- x
- x
- x
- x
- x
- x
- x

Spray picture	Borehole	Spray angle	Rate of flow/min. with pressure (bar)			Mark, Material Colour	Opt. spraying pressure	
			1.5	2.0	2.5			3.0
Hollow cone	1mm	0 - 60°	0.33	0.43	0.49	0.54	brass	1.5 - 3

Max. output in case of constant pressure of 3bar = 3.1 l/min. (3mm nozzle)

Special accessories to be asked for at special trade.

Spray tube extensions up to 1 meter in length can be used.

Technical alterations reserved.

GB

Table of Contents

Technical data	11
Important Safety Instruction	12
Assembling instructions	13
Operation	13
Emptying and Service	14
Declaration of conformity	14

Important Safety Instruction

Repairs of GLORIA house and gardening equipment are only to be done by GLORIA after-sales-services. Spare parts should be ordered by GLORIA special trade. If parts are out of stock, the special trade will get them as quick as possible.

- This sprayer is suitable for getting out spray substances which should be used in the house and garden. Apart from the plant protectives permitted by the Federal German Biological Institute, weed killers as well as liquid fertilizers may be used. For technical safety reasons do not spray any explosive media, acrid, corrosive liquids, disinfectants, impregnating agents or materials over 40°C operating temperature.

- Take care to ensure that you adhere to the instructions of the spraying agents manufacturers. Wear protective clothing where necessary.
- While dealing with plant protective agents and insecticides, you are only permitted to eat, drink and smoke when you have taken off the protective clothing and washed your hands and face thoroughly.
- Do not clear any blocked nozzles by blowing them out with the mouth.
- Only use original GLORIA spare parts for repairs.
- After five years use we recommend to have the compression sprayers examined very thoroughly as precaution - best done by the manufacturer.
- Have your repairs done only by GLORIA services facilities.
- Protect the unit from being exposed to the sun or frost for any length of time.
- **Attention!** Regarding the law of product liability, we particularly point out that we are not liable for damages caused by our device as far as these damages have been caused by improper repair or by a part replacement when GLORIA original parts are not used, and when the repair has not been carried out by the after-sales service or by an authorized expert. This concerns the accessories, too.

Assembling instructions

- **Fig. A*:** Fit the telescopic spray tube to the trigger control valve.
- **Fig. B:** Screw the hose into the quick-action valve.
- **Fig. C:** Fix the free end of the hose onto the conical take-up of the hose connection at the base of the tank, put the hose connection nut over the hose connection up to the first thread and tighten it manually.
- **Fig. D:** Fix the spray tube by bending the nozzle and inserting it into the spray tube fixing device in the base. Clip** or hang** the spray tube into the filling funnel.

*spray tubes vary according to type of extinguisher.

**fixing devices vary according to type of extinguisher.

Assembly of carrying strap

- **Fig. E:** Carrying strap to be fixed onto suspension hooks of the tank with the inside punchings. In order to secure the hold, the excess end is to be bended and fixed with the outside punchings.
- **Fig. F:**
Put in the shoulder pad and fix the carrying strap as described at the opposite side of the tank.

Telescopic spray tube

- **Fig. G:** Telescopic spray tube can be adjusted in length according to the working situation. Unscrew slightly, adjust spray tube to the length required and fix it again.

Operation



- Remove the pump by turning it to the left. Before doing this release pump rods, turn them 180° and transmit the screw force via the back of the zwistlocks on the pump housing.
- **Fig. H:** Take filler sieve from the support at the filling funnel and clip it into the charging hole of the filling funnel.
- Filling of the container. **Attention!** Max. liquid capacity (see technical data) and the correct dosage of the chemicals manufacturer have to be observed.
- Remove filler sieve and clip it into the support at the filling funnel.
- Re-insert pump and tighten.
- Operate pump until a working pressure of 3 bars is reached.
- Depressurize the pump and lock the pump rod by turning to the right with the pump housing. **Note:** only carry the unit in a locked state.

GB

- For spraying press down the operation lever at the valve body. When releasing the lever the output will be interrupted.

Information card

- **Fig. 1:** Fill in the information card to document the date of filling and type of spraying agent.

Emptying and Service

- Any residual pressure in the tank can be vented by lifting up the knob on the safety valve. The safety / pressure relief valve can only be actuated with the device standing upright.
- The pump will be carefully, at first only a few turns by lefthand rotation screwed off, so that the compressed air being still in the tank can deflate.
- After use clear apparatus carefully and dry it in open state.
- The working life will be extended when greasing the washers and collars sometimes. Only use resin- and acid-free grease.
- **The use of GLORIA cleaning agent for sprayers, Item No. 1100.0000, is recommended in order to achieve an optimum cleaning of the sprayers and safe neutralisation of the spray remnants and residues.**
- **Important!** Above-average use due to manner of operating (including the tran-

port to the place of operation and the storage when not using the sprayer), influences of the surroundings (of the place of operation and the storage place), inadequate maintenance and care may lead to an early wear of the sprayer. Therefore, the sprayer should be checked for secure and serviceable state before use., it should at least be checked for externally visible damages. Especially when there occur damages which endanger the security, at least however after 5 years, the sprayer should specially be examined by one of the manufacturer's service stations.

Declaration of conformity for one group of components in the sense of Art. 3, § 2 of the guide line for pressure sprayers 97/23/EG

Gloria
Haus- und Gartengeräte GmbH
Postfach 31 61
D-58422 Witten

We herewith confirm that those parts exposed to pressure

Typ hobby exclusiv Art.-No. 262...
comply with the directive 97/23/EG,
Art. 3, § 3.

Witten, 10.03.15



Ludger Strunk
Design Manager

Caractéristique techniques

Pulvérisateur sous pression hobby

universel 262

- Volume remplissage max. 5ltr.
- Volume totale de réservoir 7ltr.
- Pression de service admissible 3 bar
- Temp. de service admissible + 40°C
- Soupape de sécurité / Soupape de purge x
- Buse pivotante, cône creux 1 mm, réglable de 0 à 60° x
- Angle de pulvérisation max. du gicleur 60° degrés x
- Force de repoussement à la buse moins de 5N x
- Support de lance à l'entomoir x
- En cas de vidange à l'horizontale presque plus du liquide restant x
- Manomètre à aiguille x
- Filtre de remplissage x
- Lance de pulvérisation télescopique x
- Courroie avec rembourrage à l'épaule x
- Carte d'information x

Allure de jet	Alésage	Angle de pulvérisation	Débit par minute				Identification Material/ Couleur	Pression opt. de pulvérisat.
			1,5	2,0	2,5	3,0		
Cône creux	1mm	0 - 60°	0,33	0,43	0,49	0,54	Laiton	1,5 - 3

Volume remplissable max. en cas de pression permanente de 3bar = 3,1 l/min. (3mm buse)

Accessoires spéciaux: A demander auprès des spécialistes.

Des rallonges de la lance de pulvérisation allant jusqu'à 1 m de longueur peuvent être utilisées!

Modifications techniques réservées

FR

Table des matières

Caractéristiques techniques	15
Consignes de sécurité importantes	16
Mode d'emploi pour le montage	17
Emploi	17
Vidage et entretien	18
Déclaration de conformité	19

Consignes de sécurité importantes

Les réparations ainsi que les commandes de pièces détachées des appareils pour la maison et le jardin doivent être effectuées par le service après vente GLORIA.

- Cet appareil est destiné à pulvériser des liquides dans la maison et le jardin. Outre les produits phytosanitaires agréés par l'Office Fédéral de Biologie, il est possible de pulvériser des herbicides, ainsi que des engrais liquides. Pour des questions de sécurité, il est interdit de pulvériser des produits explosifs, corrosifs et décapants, désinfectants ainsi que toutes substances à plus de 40°C.
- Respecter les consignes des fabricants des produits à pulvériser porter des vêtements protecteurs si nécessaire.

- Lors de la manipulation et de la pulvérisation des produits phytosanitaires et bactéricides, il est interdit de manger, boire et fumer, jusqu'à la fin de la pulvérisation - bien se laver les mains et le visage après emploi.
- Ne pas déboucher les buses obstructuées, en soufflant à l'intérieur.
- Lors des réparations, n'employer que des pièces de rechange GLORIA garanties d'origine.
- Nous recommandons de vérifier le pulvérisateur après cinq ans d'usage sérieusement et pour ceci nous recommandons de le fabricant. Il est défendue de faire de réparation à la cuve.
- N'envoyer jamais que les appareils aux agences de service après-vente GLORIA.
- Protéger l'appareil des rayons solaires et du gel.
- **L'attention!** Concerne la garantie Nous attirons particulièrement votre attention sur le fait que la garantie ne joue pas lorsque les appareils sont endommagés par une mauvaise réparation effectuée avec des pièces de rechange ne provenant pas du service après vente GLORIA - cela concerne également les accessoires.

Mode d'emploi pour le montage

- **Fig. A*:** Enfoncer la lance de pulvérisation télescopique sur la soupape de fermeture rapide.
- **Fig. B:** Visser le flexible avec la soupape de fermeture rapide.
- **Fig. C:** Fixer la fin libre du flexible sur le pivot conique du raccord au socle. Ajuster le capuchon sur le raccord flexible jusqu'au premier pas de vis et le visser manuellement.
- **Fig. D:** Pour fixer la lance de pulvérisation, plier la buse et l'enfoncer dans le support de la lance au socle. Insérer la lance au filtre de remplissage* ou l'accrocher**

*selon modèle divers lances de pulvérisation.

**selon modèle diverses façons de fixation.

Montage de la bretelle:

- **Fig. E:** Introduire la bretelle dans le encoches situées en haut de la cuve- afin d'avoir une sécurité supplémentaire rabattre les deux extrémités de la bretelle.
- **Fig. F:** Insérer l'épaulette et fixer la courroie comme décrit au côté d'en face du réservoir.

Lance de pulvérisation télescopique

- **Fig. G:** Selon la situation la longueur de la lance de pulvérisation peut être ajustée. Dévisser légèrement la fixation, ajuster la longueur de la lance de pulvérisation et la fixer de nouveau après.

Emploi



- Dévisser la pompe en tournant vers la gauche - pour ce faire, déverrouiller la tige de pompe, la tourner à 180° et transmettre l'effort de serrage sur le carter de pompe par le biais du dos du pivot de verrouillage.
- **Fig. H:** Enlever filtre de remplissage du support de la trémie de remplissage et l'insérer dans l'orifice de remplissage de la trémie.
- Verser le liquide à pulvériser - pour le dosage suivre les instructions figurant sur la notice du fabricant.
- Enlever le filtre de remplissage et l'insérer au support de la trémie de remplissage.
- Remettre la pompe et visser.
- Actionner la pompe jusqu'à une pression de 3 bar.

FR

- Appuyer sur la pompe et verrouiller les tiges en les tournant vers la droite avec le corps de la pompe.

Indication: Ne transporter l'appareil que lorsqu'il est verrouillé.

- En lâchant le levier, l'action de pulvérisation est interrompue.

Carte d'information

- **Fig. I:** Afin de documenter le type du liquide et la date de remplissage, la carte d'information devrait être remplie.

Vidange et entretien

- En tirant sur le bouton de la soupape de sécurité, cela permet de faire échapper la pression restée éventuellement dans le réservoir. La soupape de sécurité / de détente de pression ne doit être actionnée que lorsque l'appareil repose verticalement sur sa base.
- En premier la pompe doit être dévisée de quelques tours en tournant vers la gauche. Le reste de pression qui peut se trouver dans la cuve s'échappe. Ensuite dévisser complètement la pompe.
- Nettoyer l'appareil après chaque usage et le laisser ouvert pour le sécher.
- La longévité de votre appareil sera plus grande si le joint d'étanchéité entre le filet de serrage de la pompe

et le réservoir est graissé de temps en temps. Utilisez seulement de la graisse sans cide et sans résine.

- **Afin d'obtenir un nettoyage optimal des vaporisateurs et une neutralisation sûre des restes et résidus de produit à pulvériser, nous recommandons d'utiliser le produit de nettoyage GLORIA pour vaporisateurs, n° réf. 1100.0000.**

- **Indication important:** L'utilisation intensive de l'appareil, l'endroit de stockage, le mauvais entretien pourraient avoir des conséquences sur l'usure anticipée - il est conseillé de vérifier le pulvérisateur avant son utilisation en tout état de cause lorsque l'on a des doutes sur la sécurité ou après cinq ans d'utilisation il est préférable de faire faire une révision auprès du service après vente GLORIA. Dans le cas d'utilisation dans l'industrie il est indispensable que le pulvérisateur soit examiné par un expert selon la loi 10 article 2 de la disposition de réservoirs à pression. La date de cet examen est fixée par l'entrepreneur selon le mode de travail et les matières employées. Lors du rangement de l'appareil la lance de pulvérisation avec la buse doit être accrochée tête-bêche dans le support qui est prévu à l'entonnoir.

**Déclaration de conformité d'un
group de composants au sens de
l'art. 3, § 2 de la directive pour les
pulvérisateurs à pression 97/23/CE**

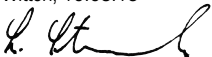
Gloria
Haus- und Gartengeräte GmbH
Postfach 31 61
D-58422 Witten

Par la présente nous confirmons que
tous les composants sous pression

Typ hobby exclusiv Art.-Nr. 262..

sont conformes à la directive
97/23/CE, art. 3, § 3.

Witten, 10.03.15



Ludger Strunk
Chef de l'étude

Technische gegevens

Drukspuitte hobby

- Maximale vulinhoud
 Total tankinhoud
 Toegestane bedrijfsdruk
 Toegestane bedrijfstemperatuur
 Veiligheidsventiel / Abblaasventiel
 Zwenkbare sproeidop; spuitpatroon holle kegel, sproeiopening 1mm, verstelbaar, spuithoek 0 - 60°
 Maximale spuithoek
 Terugschakel bij de sproeidop
 Spuitstokhouder aan vultrechter
 Weinig restvloeistof bij een rechtopstaande tank
 Wijzermanometer
 Zeer voor vulpenning
 Telescopische spuitstok
 Draagriem met schouderkussen
 Informatiekaart

universal 262

- 5ltr.
 7ltr.
 3 bar
 +40°C
 x
 x
 60°
 kleiner dan 5N
 x
 x
 x
 x
 x
 x
 x
 x

Spuitpatroon	Sproeiopening	Spuithoek	Doorstromende			Kenmerk materiaal kleur	Optimale spuitdruk	
			Min. druk (bar)/ Hoeveelheid in Lt.	2,0	2,5			3,0
Holle kegel	1mm	0 - 60°	0,33	0,43	0,49	0,54	MS	1,5 - 3

Maximale vulinhoud bij konstant 3bar = 3,1 l/min. (3mm sproeier)

Vraag Uw vakhandel naar de speciale accessoires. Er kunnen spuitstokverlengingen tot 1 m worden gebruikt! Technische wijzigingen voorbehouden

Inhoudsopgave

Technische gegevens	20
Belangrijke veiligheidsvoorschriften	21
Handeleiding voor de montage	22
Het in gebruik van de spuit	22
Het leegmaken en het reinigen	23
Verklaring van overeenstemming	24

Belangrijke veiligheidsvoorschriften

Met het verschijnen van deze gebruiksaanwijzing en onderdelenlijst komen alle vorige lijsten te vervallen.

- Deze apparaten zijn voor het verstui-ven van allerhande sproeimiddelen. Behalve de toegestane plantenbe-schermmiddelen, is het gebruik van onkruidverdelgingsmiddelen, als-mede vloeibare kunstmest toege-staan. Uit veiligheidsoverwegingen mogen explosieveen scherp bijtende vloeistoffen niet verspreid worden. De toegestane bedrijfstemperatuur is 40°C.
- De aanwijzingen van de fabrikant van het sproeimiddel dient men nauwkeurig op te volgen, indien nodig moet men beschermende kle-ding dragen.

- Tijdens de omgang met plantenbe-schermende en onkruid bestrijdende middelen, is eten, drinken en roken alleen toegestaan, indien men be-schermende kleding heeft uitgetrok-ken en de handen en het gezicht heeft gewassen.

- Verstopte sproeiers mogen niet met de mond worden doorgeblazen.

- Bij reparaties uitsluitend originele GLORIA-onderdelen gebruiken.

- Laat eens per 4 of 5 jaar de spuit grondig nakijken, bij voorkeur door de importeur. Het is verboden een even-tuele lek in de tank te repareren. Re-paraties uitsluitend door de GLORIA-servicedienst laten uitvoeren.

- Sproei bij voorbaat niet wanneer het waait.

- Stel de spuiten niet te lang bloot aan zon en vorst.

● Let op !

Wij wijzen er nadrukkelijk op, dat wij volgens de produktaansprakelijkheidswet niet voor door ons apparaat veroorzaakte schade garant staan indien deze veroorzaakt is door ondeskundige reparatie of dat er bij het ver-vangen van onderdelen geen originele GLORIA onderdelen gebruikt zijn en de reparatie niet door de ser-vice-dienst of een erkend vakman is uitgevoerd. Dit geldt ook voor de ac-cessoires.

NL

Handeleiding voor de montage

- **Afb. A:** Spuitstok op de knijpkraan draaien.
- **Afb. B:** De slang aan de knijpkraan schroeven.
- **Afb. C:** Het losse uiteinde van de spuitleiding over de conische slangtule onder aan de tank schuiven. De klemmoer tot over het schroefdraad schuiven en met de hand vastdraaien.
- **Afb. D:** Voor het bevestigen van de spuitstok, sproeikop schuin zetten, in de voetring zetten en de spuitstok aan de vultrechter klemmen * dan wel hangen*.

*Afhankelijk van de uitvoering, verschillende bevestigingswijzen

Montage van de draagriem

- **Afb. E:** Draagriem aan de daarvoor bestemde knopjes aan beide zijden bevestigen en het naar beneden hangende vrije einde omslaan en nog eens over het knopje schuiven.
- **Afb. F:** Draagriemkussen over de draagriem schuiven en, zoals beschreven, aan de andere kant van de tank bevestigen.

Telescopische spuitstok

- **Afb. G:** De telescopische spuitstok kan naar behoefte op de juiste lengte worden ingesteld. Moer losdraaien - spuitstok op de juiste lengte instellen – moer vastdraaien.

Het in gebruik van de spuit



- De pomp met de behulp van de pompstang in ingeschoven positie een aantal slagen linksom (180°) draaien en vervolgens de complete pomp eruit nemen.
- **Afb. H:** Vulzeef uit de houder aan de vultrechter halen en in de vulopening vastklikken.
- De tank vullen met vloeistof.
Let op! Maximale vulinhoud (zie technische gegevens). Daarbij de juiste dosering van de fabrikant van het sproeimiddel in acht nemen.
- Vulzeef verwijderen en weer in de houder aan de vultrechter vastklikken.
- De pomp erin plaatsen en vast draaien.
- Oppompen tot een bedrijfsdruk van 3 bar in de tank bereikt is.

- De pomp omlaagdrukken en de pompstang met het pomphuis vergrendelen door de stang naar rechts te draaien. **Let op:** het apparaat alleen dragen wanneer het vergrendeld is.
- Door het indrukken van de knijpkraan wordt de vloeistof verneveld. Onmiddellijke onderbreking wordt verkregen door het loslaten van de hendel.
- De levensduur wordt aanzienlijk verlengd, wanneer men af en toe de pakkingen en de zuigerringen invet met zuurvrije vaseline.
- **Voor optimale reiniging van de sproeiers en een veilige neutralisering van de sproeimiddelresten wordt het gebruik van GLO-RIA-reinigingsmiddel voor sproeiers (art.-nr. 1100.0000) aangeraden.**

Informatiekaart

- **Afb. I:** Om het soort sproeimiddel en de vuldatum te kunnen documenteren, moet de informatiekaart worden ingevuld.

Het leegmaken en het reinigen

- Door de knop op het veiligheidsventiel omhoog te trekken wordt de eventueel in het reservoir resterende druk afgeblazen. Het veiligheids-/drukreduceerventiel mag alleen bij staand apparaat worden ingedrukt.
 - De pomp eerst voorzichtig een paar slagen al linksdraaiende uit de tank schroeven en uitnemen.
 - Na elk gebruik dient men het apparaat te reinigen met lauwwarm water en in geopende positie ondersteboven laten drogen.
- In het bijzonder bij gebreken, die een veilig bedrijf in twijfel trekken, doch minstens om de vijf jaar, dient een deskundige, bij voorkeur de onderhoudsdienst van de importeur, te controleren, of aan een verder gebruik geen gevaren verbonden zijn.

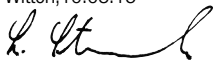
**Verklaring van overeenstemming
van een bouwgroep in de zin van
artikel 3, paragraaf 2 de richtlijn
voon drukspuiten 97/23/EG**

Gloria
Haus- und Gartengeräte GmbH
Postfach 31 61
D-58422 Witten

NL

Hiermee bevestigen wij dat de druk-
dragende onderdelen van drukspuiten
Typ hobby exclusiv Art.-Nr. 262...
met de richtlijn 97/23/EG, artikel 3,
paragraaf 3 overeenstemmen.

Witten, 10.03.15



Ludger Strunk
Constructiechef

Tekniske data

Tryksprøjteapparater hobby

universals 262

max. påfyldninge	5l
Total påfyldning	7
Til. driftstryk	3 bar
Til. driftstemperatur	+ 40 gr.C
Sikkerhedsventil / Udluftningsventil	x
Drejbar dyse; Hulkegle, 1 mm, indstillelig - 0 - 60 gr.	x
Dysesprøjtevinkel	max. 60 gr.
Rekyl ved dysen	< 5N
Holder f. sprøjterør ved påfyldningstragt	x
Lille restmængde når sprøjten tømmes i lodret stilling	x
Vesermandometer	x
Påfyldningsssl	x
Teleskopsprøjterør	x
Polstre bærerem	x
Informationskort	x

sprøjtebil- lede	boring hhv mind-ste lysning	sprøjtevinkel	Gennemstrømning i l/min. ved tryk (bar)			Mærkning materiale/ farve	Sprøjtetryk (bar) optimalt sprøjtetryk	
			1,5	2,0	2,5			3,0
Hulkegle	1mm	0 - 60 gr.	0,33	0,43	0,49	0,54	Kunststof	1,5 - 3

Max. mængde ved konstant 3 bar = 3,1 l/min. (3 mm dyse)

Specialtilbehør: Spørg venligst i specialforretningen.

Der kan anvendes sprøjterørstørrelser på op til 1 m længde!

Forbhold for tekniske
ændringer.

DK

Indholdsfortegnelse

Tekniske data	25
Vigtige sikkerhedsforskrifter	26
Monteringsvejledning	27
Ibrugtagning	27
Tømning og vedligeholdelse	27
Overensstemmelseserklæring	28

DK

Vigtige sikkerhedsforskrifter

Reparationer på GLORIA apparater til hus og have må kun udføres af GLORIA serviceværkstederne. Reservedele bør De bestille hos Deres GLORIA fagmand. Er delene ikke på lager, skaffer han dem hurtigst muligt.

- Dette udstyr er egnet til udbringning af sprøjtemidler som skal forstøves i hus og have. Udover de plantebeskyttelsesmidler som er tilladt af Biologische Bundesanstalt (statsligt institut som afprøver og godkender sprøjtemidler), er det tilladt at anvende ukrudtsbekæmpelsesmidler og flydende gødning. Af sikkerhedstekniske grunde må der ikke udsprøjtes eksplosive stoffer og ætsende væsker og desinfektionsmidler samt stoffer med en driftstemperatur over 40 gr. C.

- Sprøjtemiddelproducenterne anvisninger skal følges, og om nødvendigt skal der bæres beskyttelsesdragt.
- Ved omgangen med plantebeskyttelses- og skadedyrsbekæmpelsesmidler er det kun tilladt at spise, drikke og ryge, når man har afført sig beskyttelsesdragten og har vasket hænder og ansigt omhyggeligt.
- Tilstoppede dyser må ikke blæses rene med munden.
- Ved reparationer må der kun anvendes originale reservedele.
- Vi anbefaler for en sikkerheds skyld, at tryksprøjteapparatet efter 5 års brug underkastes en særligt omfattende kontrol - helst hos producentens serviceafdeling.
Det er forbudt at foretage udbedringer på beholderen.

- Lad kun reparationer udføres af GLORIA serviceværksteder.
- Beskyt apparatet mod langvarigt sollys og frost.

● BEMÆRK.

Vi gør udtrykkeligt opmærksom på, at vi ifølge produktansvarsloven ikke hæfter for skader forårsaget af vore apparater, hvis skaderne er fremkaldt af ikke-forskriftsmæssige reparationer eller hvis der ved udskiftning af en del ikke er anvendt originale GLORIA reservedele og reparationen ikke er udført af vor kundeservice eller af en autoriseret fagmand. Dette gælder også for tilbehørsdele.

Monteringsvejledning

- **Fig. A:** Sprøjterør skrues på lukkeventil.
- **Fig. B:** Skru slangen på hurtiglukkerventilen.
- **Fig. C:** Slange påsættes slange-studs ved beholderbunden og slangeomløber skrues på slangestuds.
- **Fig. D:** Sprøjterør kan opbevares ved at klikke det ind i holderne på sprøjten.

Montering af bærerem

- **Fig. E:** Bæreremmen fastgøres til beholderens ophængningstap og for yderligere sikring bøjes den frie ende om og fastgøres ved hjælp af d udvendige huller.
- **Fig. F:** Bæresele påmonteres.

På teleskopsprøjterør

- **Fig. G:** Alt efter arbejdssituation kan teleskopsprøjterørets længde ændres. Omløber løsnes og den ønskede længde indstilles hvorefter omløber strammes igen.

Ibrugtagning



- Pumpen skrues af ved at dreje ventrestre om - men forinden frigøres

pumpestangen, den drejes 180 gr. og v.h.a.bagsiden af låsetappene på pumpehuset overføres skruekraften.

- **Fig. H:** Påfyldningssi sættes i beholderens påfyldningstragt.
- Beholderen fyldes. **BEMÆRK.** Max. påfyldningsmængde (se tekniske data), og sprøjtemiddelproducentens angivelse af korrekt dosering skal overholdes.
- Påfyldningssi fjernes og sættes tilbage i holderen.
- Pumpen sættes i og skrues fast.
- Aktiver pumpen, indtil der er nået et driftstryk på 3 bar.
- Tryk pumpen ned og lås pumpetængerne sammen med pumpehuset ved at dreje mod højre. **Bemærk:** Bær kun rundt med aggregatet i låst tilstand.
- Ved nedtrykning af håndtaget på afspæringsventilen starter sprøjtningen.

Informationskort

- **Fig. I:** Udfyldes med væskens navn og dato for påfyldning.

Tømning og vedligeholdelse

- Ved at løfte knappen på sikkerhedsventilen blæses et eventuelt resttryk i beholderen ud. Sikkerheds- / trykaf-lastningsventilen må kun aktiveres, når apparatet er standset.

DK

DK

- Pumpen skrues forsigtigt løs, i første omgang kun nogle få omgange, for at evt. overtryk i beholderen kan komme ud. Først derefter skrues pumpen helt ud og tages ud af beholderen.
- Efter hver brug skal apparatet rengøres og stilles til tørre i åben tilstand.
- Apparatets levetid forlænges væsentligt hvis tætningsringe og manchetter med mellemrum smøres med harpiks og syrefri fedt.
- **For at opnå optimal rengøring af sprøjterne og sikker neutralisering af sprøjtemiddelrester anbefales det at bruge GLORIA-rengøringsmidler til sprøjterne, art.-nr. 1100.0000.**
- **VIGTIGT.** Hård belastning som følge af anvendelsesmåden (inkl. transport til brugsstedet og opbevaring når det ikke er i brug), miljøpåvirkninger (fra brugsstedet og fra opbevaringsstedet når det ikke er i brug), og mangelfuld vedligeholdelse kan medføre for tidlig slitage på apparatet. Apparatet bør derfor, før hver ibrugtagning, kontrolleres m.h.t. sikker og driftsklar stand, og i det mindste for udvendigt synlige skader.

Især ved forekomst af sikkerhedstruende mangler, men dog mindst hvert 5. år skal sagkyndige, helst producentens serviceafdeling, kontrollere om en risikofri brug stadig er mulig.

Overensstemmelseserklæring for en komponentgruppe i henhold til artikel 3, stk. 2 i direktivet om trykaggregater 97/23/EU

Gloria

Haus- und Gartengeräte GmbH

Postfach 31 61

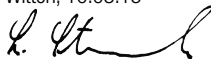
D-58422 Witten

Hermed bekræfter vi, at de trykbelastede komponenter i højtrykssprøjterne

Typ hobby exklusiv Art.-Nr. 262....

er i overensstemmelse med direktiv 97/23/EU, artikel 3, afsnit 3.

Witten, 10.03.15

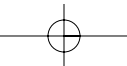
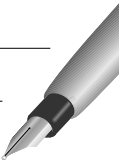
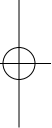


Ludger Strunk

Konstruktionsleder



Lined writing area with 20 horizontal lines.





Handwriting practice lines consisting of 18 horizontal lines.

