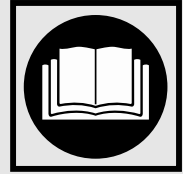


GLORIA®

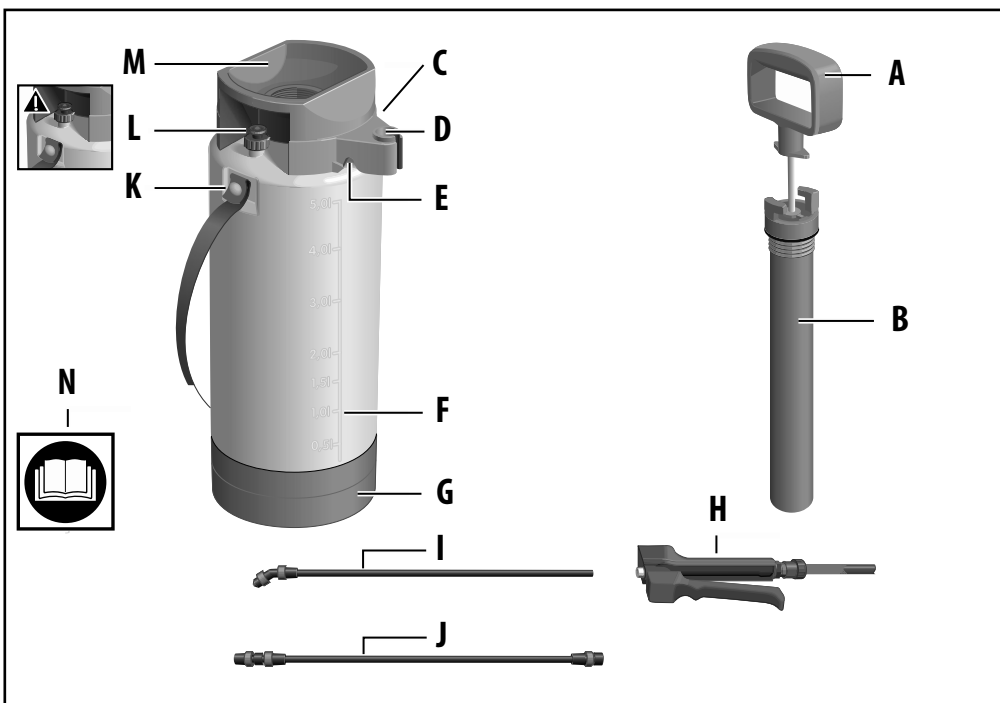
Geräte für Haus und Garten

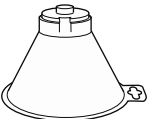

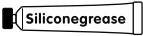
**DE Drucksprüngerät**
Prima 5 Plus**DK Trykspøjt**
Prima 5 Plus**GB Pressure sprayer**
Prima 5 Plus**SV Tryckspruta**
Prima 5 Plus**FR Pulvérisateurs**
Prima 5 Plus**NO Trykksprøyte**
Prima 5 Plus**NL Druksproeier**
Prima 5 Plus**FI Paineruisku**
Prima 5 Plus**IT Nebulizzatori a
pressione**
Prima 5 Plus**GR Συσκευή ψεκασμού
υπό πίεση**
Prima 5 Plus**ES Aspersor a presión**
Prima 5 Plus**CZ Plakové stříkací**
Prima 5 Plus**PT Pulverizador de pressão**
Prima 5 Plus**RU Пневматический
распылитель**
Prima 5 Plus**DE Betriebsanleitung** 7 - 10
Originalbetriebsanleitung**GB Operating Instructions** . 11 - 14
Translation of the German
Operating Instructions**FR Mode d'emploi** 15 - 18
Traduction des instructions d'emploi**NL Gebruiksaanwijzing** ... 19 - 22
Vertaling van de gebruiksaanwijzing**IT Istruzioni per l'uso** ... 23 - 26
Traduzione delle istruzioni per l'uso
originali**ES Instrucciones de uso** ... 27- 30
Traducción del manual de instrucciones
original**PT Instruções de utilização** 31 - 34
Tradução das instruções originais**DK Betjeningsvejledning** 35 - 38
Oversættelse af den originale
betjeningsvejledning**SV Bruksanvisning** 39 - 42
Översättning av bruksanvisning i original**NO Bruksanvisning** 43 - 46
Oversettelse av de opprinnelige
bruksanvisning**FI Käyttöohje** 47 - 50
Käännös alkuperäisestä ohjeet**GR Εγχειρίδιο χειρισμού** .. 51 - 54
Μετάφραση του αρχικού εγχειριδίου
χειρισμού**CZ Návod k obsluze** 55 - 58
Překlad originálního návodu k obsluze**RU Инструкция по
эксплуатации** 59 - 62
Перевод оригинала инструкции

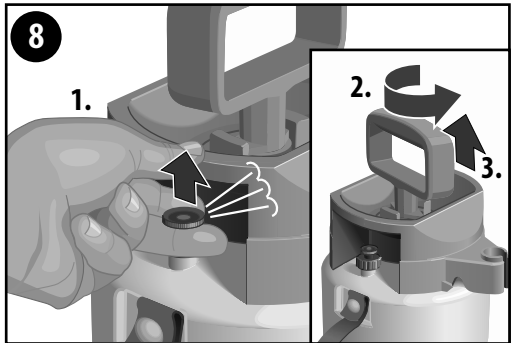
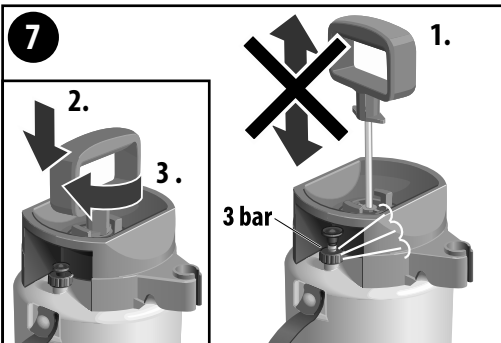
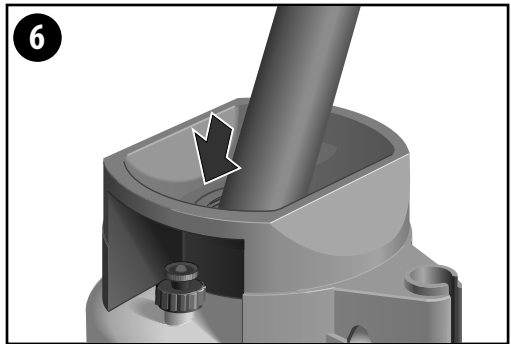
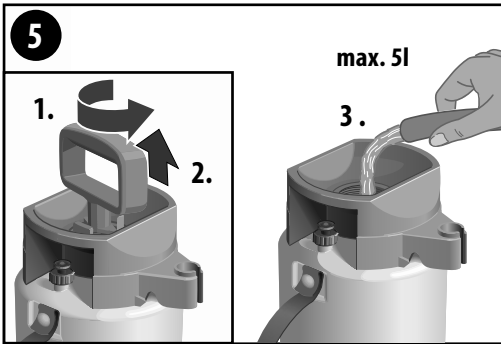
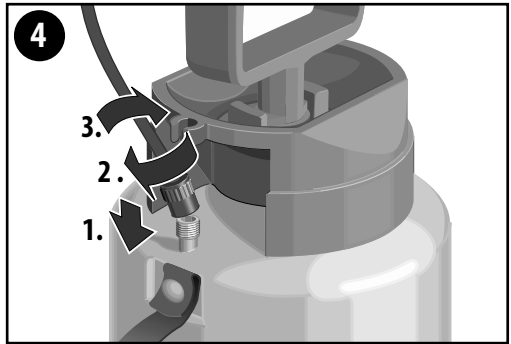
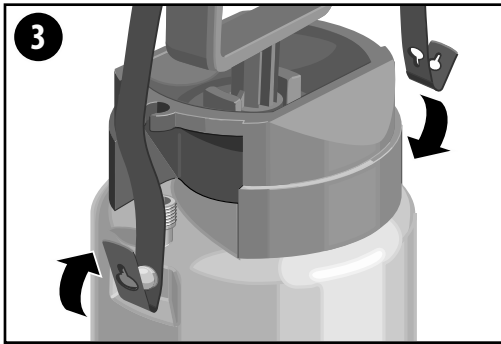
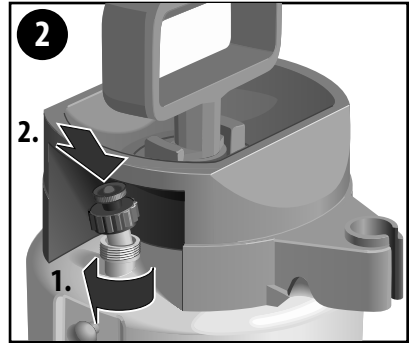
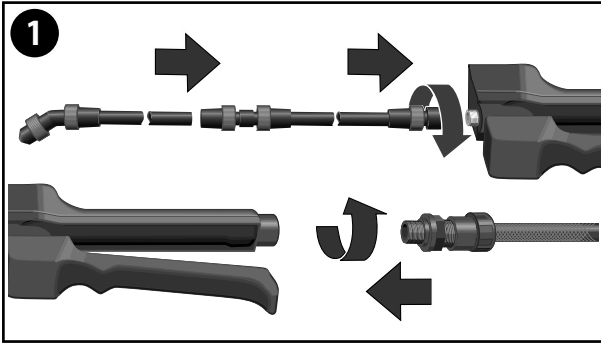
201218

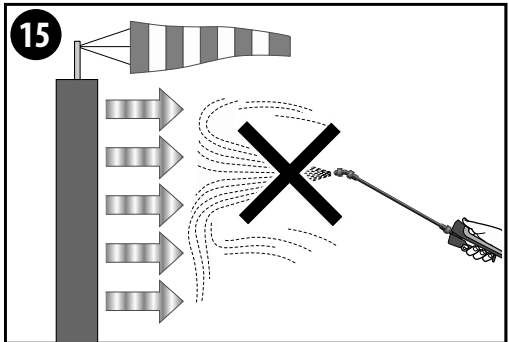
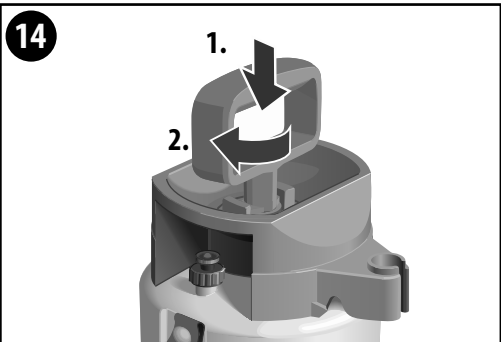
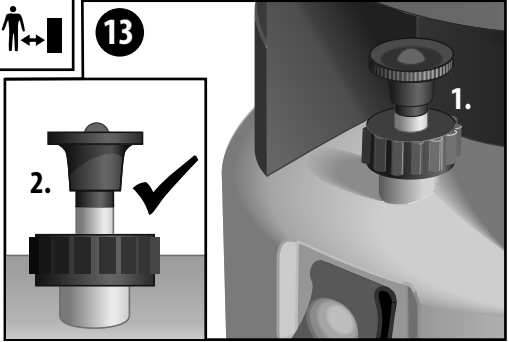
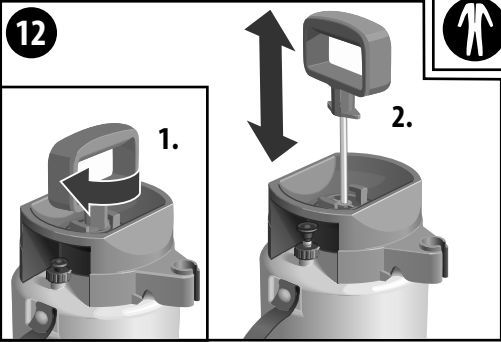
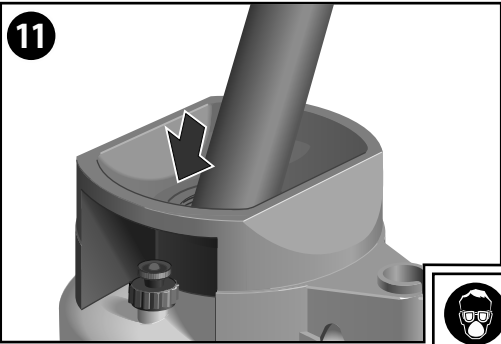
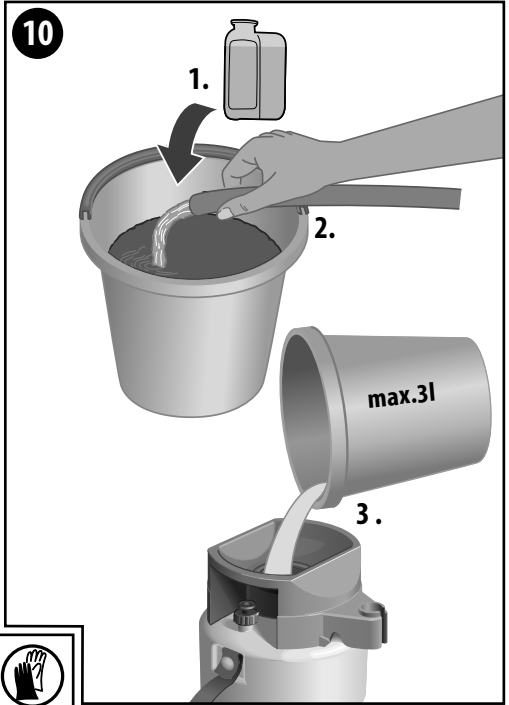
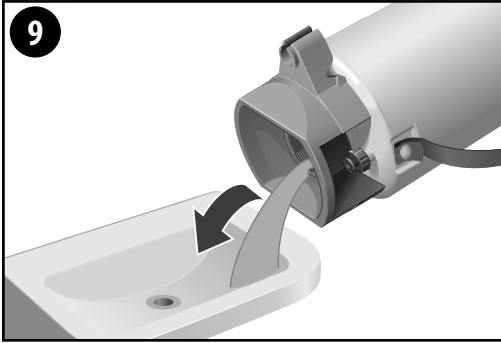
978 904-00

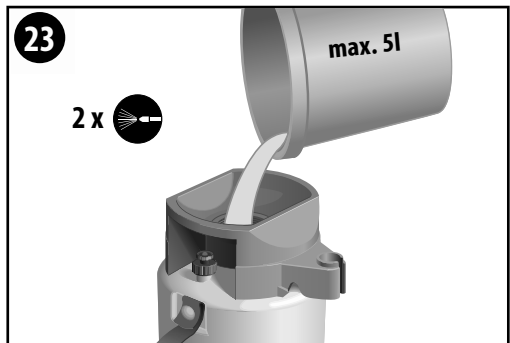
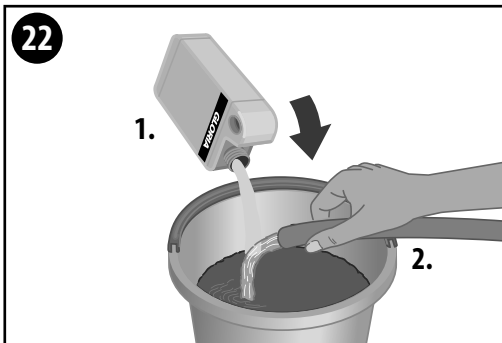
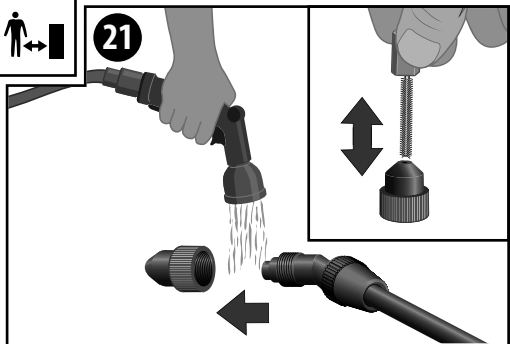
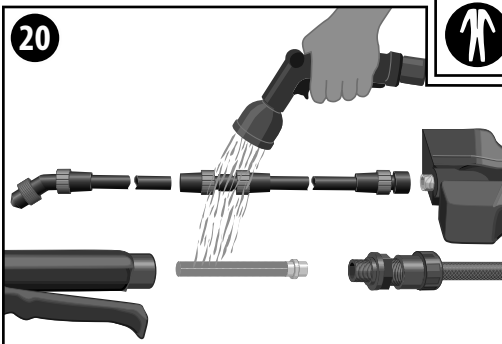
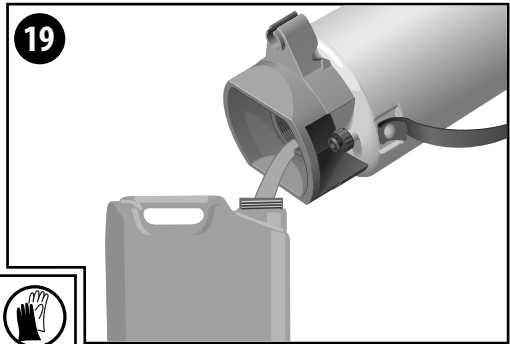
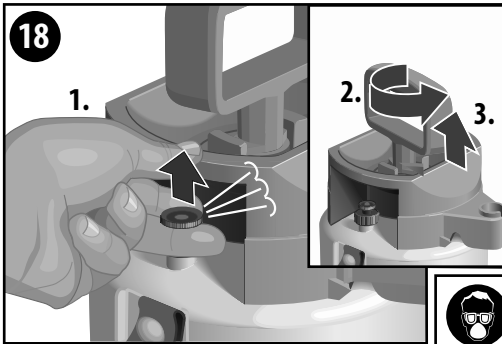
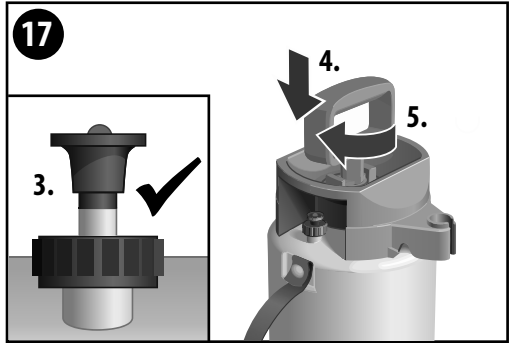
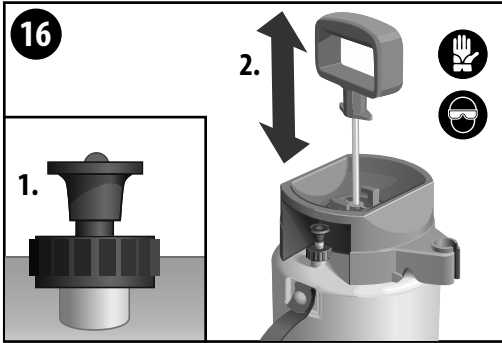


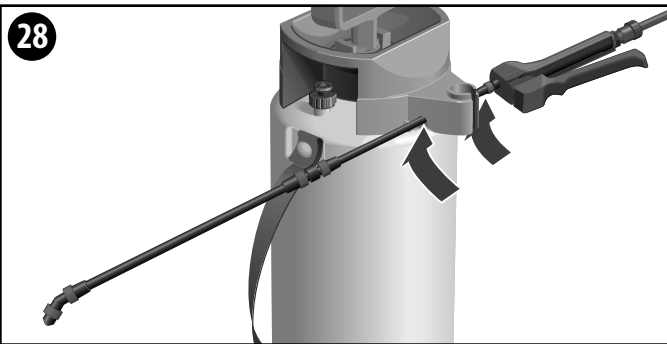
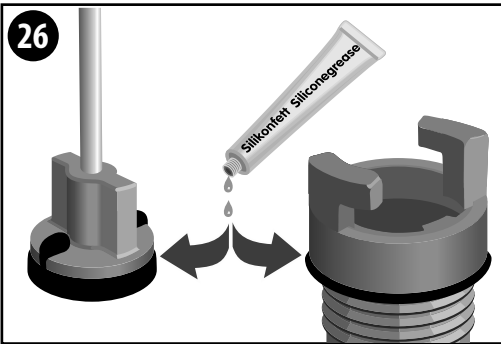
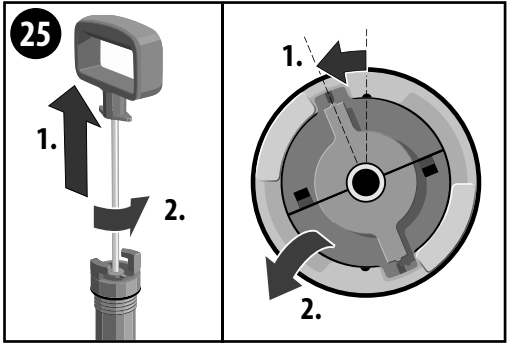
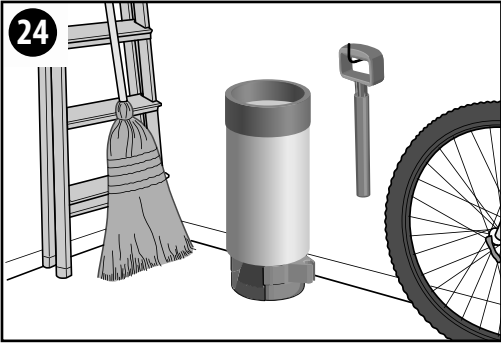


Accessories			No.	
	<p>Sprühschirm Spray shield Ecran de pulvérisation Sproeischem Campana tipo</p>	<p>Pantalla de pulverización Cone de pulverização Sprøjteskærm Sprutskärm</p>	<p>Sprøyteskjerm Suihkusuojus Štit proti ostřiku Προπέτασμα ψεκασμού τύπος Разбрызгивающий экран типа</p>	Art.-Nr. 270.0000
	<p>Reiniger Cleaner Nettoyant Reiniger Detergente</p>	<p>Limpiador Limpador Rengøringsmiddel Sprutapparatsrengörare</p>	<p>Sprøyteapparatrens Ruiskunpuhdistin Čistići Καθαριστής Очиститель</p>	Art.-Nr. 1100.0000
	<p>Silikonfett Silicone grease Graisse silicone Siliconenvet Grasso al silicone</p>	<p>Grasa de silicona Massa de silicone Silikonefedt Silikonfett</p>	<p>Silikonfett Silikonirasva Silikonový tuk Γράσο σιλικόνης Силиконовая смазка</p>	Art.-Nr. 728781.0000









1 Allgemeine Informationen zu dieser Betriebsanleitung

Diese Betriebsanleitung ist Bestandteil des GLORIA Gerätes und vermittelt Ihnen wichtige Hinweise und Informationen, die zur sicheren Benutzung des Gerätes erforderlich sind! Alle Warnhinweise dienen stets auch Ihrer persönlichen Sicherheit!

1.1 Symbolik auf dem Gerät sowie in der Betriebsanleitung



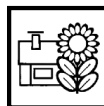
Die Betriebsanleitung muss von jeder Person, die mit der Bedienung / Nutzung / Wartung des Gerätes beauftragt ist, vollständig gelesen werden.



EPDM Dichtungen
(Beständig gegen Essigsäure
(max. 10%))



- Augen - / und Mundschutz tragen
- Schutzhandschuhe tragen
- Schutzkleidung tragen
- Unbeteiligte müssen Abstand halten



Einsatz für Haus und Garten.
NICHT für den gewerblichen
Gebrauch bestimmt.

1.2 Warnhinweise



WARNUNG

Ein Warnhinweis dieser Gefahrenstufe kennzeichnet eine mögliche drohende gefährliche Situation. Befolgen Sie zu diesem Warnhinweis die Anweisungen, um Lebensgefahr oder schwerste Verletzungen zu vermeiden.



VORSICHT

Ein Warnhinweis dieser Gefahrenstufe kennzeichnet eine mögliche gefährliche Situation die, wenn Sie nicht vermieden wird, möglicherweise zu Verletzungen führen kann. Befolgen Sie zu diesem Warnhinweis die Anweisungen, um die Gefahr von Verletzungen zu vermeiden.



ACHTUNG

Ein Warnhinweis dieser Gefahrenstufe kennzeichnet einen möglichen Sachschaden, der, wenn dieser nicht vermieden wird, möglicherweise zu einem Schaden führen kann. Befolgen Sie zu diesem Warnhinweis die Anweisungen, um Sachschäden zu vermeiden.

1.3 Bestimmungsgemäße Verwendung >> Pflanzenschutzmittel dürfen nur auf landwirtschaftlichen, forstwirtschaftlichen oder gärtnerisch genutzten Flächen angewendet werden. Die Anwendung auf anderweitigen Flächen (sogenannte Nichtkulturflächen), wie z. B. Garagenzufahrten, Bürgersteige, Pflasterflächen, Stellplätze, etc. ist VERBOTEN! Pflanzenschutzmittel dürfen AUSSCHLIEßLICH für den Zweck eingesetzt werden, für den Sie zugelassen sind! Dieses Gerät ist ein Pflanzenschutzgerät, dass ausschließlich nur für das Ausbringen von BVL zugelassenen dünnflüssigen Pflanzenschutzmitteln bestimmt ist. **Weiterhin ist dieses Gerät für den Einsatz von Essigsäure (max. 10%), z. B. für den Reinigungsbereich, sowie für essighaltige Pflanzenschutzmittel (Essiganteil max. 10%) geeignet.**



VORSICHT

Gefahr durch nicht bestimmungsgemäße Verwendung! Von dem Gerät können bei nicht bestimmungsgemäßer Verwendung Gefahren ausgehen. Beachten Sie daher nachfolgende Sicherheitshinweise:

- Verwenden Sie das Gerät ausschließlich bestimmungsgemäß.
- Beachten Sie alle Hinweise und Informationen in der Betriebsanleitung.

1.4 Vernünftigerweise vorhersehbare Fehlanwendung

- Das Gerät ist nicht geeignet für:
 - explosive, hochentzündliche, leichtentzündliche sowie brennbare Flüssigkeiten mit einem Flammpunkt unter + 40 °C
 - Desinfektions- und Imprägnierungsmittel sowie Stoffe über 40°C.
 - brandfördernde sowie giftige Medien
 - Lösungsmittel bzw. lösungshaltige Mittel
 - Säuren (pH ≤ 5), Laugen (pH ≥ 9)
 - **ausser Essigsäuren bis 10% diese sind erlaubt**
 - Öle, ölhaltige Mittel und Treibstoffe
 - sehr zähe, klebrige oder rückstandsbildende Flüssigkeiten
 - Netzmittel (Tenside), die an den verwendeten Kunststoffen Rissbildung auslösen oder fördern können
 - Einsatz im Lebensmittelbereich

1.5 Haftungsbeschränkung >> Wir weisen ausdrücklich darauf hin, dass wir nach dem Produkthaftungsgesetz nicht für durch unser Gerät hervorgerufene Schäden einzustehen haben, sofern diese durch Nichtbeachtung der Betriebsanleitung, nicht bestimmungsgemäße Verwendung, unsachgemäße Reparatur verursacht oder bei einem Teileaustausch nicht Original-Teile verwendet werden und die Reparatur nicht vom Kundenservice oder dem autorisierten Fachmann durchgeführt wurde. Dieses gilt auch für Zubehörteile.

2 Zu Ihrer Sicherheit

2.1 Sicherheitshinweise

WARNUNG

- Reparaturen an diesen Geräten sind nur durch die Servicestellen durchzuführen.
- **Dieses Gerät kann von Jugendlichen ab 16 Jahren und darüber sowie von Personen mit verringerten physischen, sensorischen oder mentalen Fähigkeiten oder Mangel an Erfahrung und Wissen benutzt werden, wenn sie beaufsichtigt oder bezüglich des sicheren Gebrauchs des Gerätes unterwiesen wurden und die daraus resultierenden Gefahren verstehen. Kinder dürfen nicht mit dem Gerät spielen. Reinigung und Benutzer-Wartung dürfen nicht von Kindern ohne Beaufsichtigung durchgeführt werden.**
- Dieses Gerät darf bei Müdigkeit, Krankheit oder unter Einfluss von Alkohol oder anderen Drogen oder Medikamenten, nicht benutzt werden.
- Verwenden Sie das Gerät bestimmungsgemäß!
- Bei Weitergabe des Gerätes an andere Personen ist auch die Betriebsanleitung mit zu übergeben!
- Sichern Sie das Gerät während des Transportes, um ein Auslaufen der Sprühflüssigkeit zu vermeiden.
- Vor jeder Inbetriebnahme des Sprühgerätes, drucktragende- / flüssigkeitsführende Bedienteile sowie Sicherheitsventil regelmäßig auf einwandfreien Zustand und Funktion prüfen. Achten Sie besonders auf Dichtheit von Schraubverbindungen. Material auf Rissbildung, Sprödigkeit und Korrosion prüfen. Bei Verdacht auf Schäden Gerät sofort außer Betrieb setzen.
- Das Gerät nicht unbeaufsichtigt lassen, solange es in Betrieb ist.
- Gerät vor langer Sonneneinstrahlung und Frost schützen.
- Das Gerät ist nicht zur Aufbewahrung von Flüssigkeiten bestimmt, **täglich nach jedem Gebrauch entleeren und durchspülen.**
- Flüssigkeiten nicht auf heiße Oberflächen sprühen.
- Verstopfte Düsen dürfen nicht mit dem Mund ausgeblasen werden.
- Beim Abschrauben von Sprührohren das Ende nicht gegen sich richten.
- Sprühstrahl niemals auf Personen oder Tiere richten.
- Wir empfehlen nach 2-jähriger Benutzung die Sprühgeräte vorsichtshalber einer besonderen eingehenden Prüfung - am besten durch den Hersteller - zu unterziehen.
- Verwenden Sie für das Gerät nur die GLORIA Original-Ersatz- und Zubehörteile.
- Verwenden Sie niemals abgenutzte, veränderte oder defekte Ersatz-/ Zubehörteile!
- Das Gerät hat eine max. Lebensdauer von 10 Jahren.

2.2 Gesundheitsgefahren

WARNUNG

Gesundheitsgefahr durch Kontakt mit den Sprühmitteln! Sprühmittel kann infolge von Einatmen, Verschlucken oder Aufnahme durch die Haut Gesundheitsschäden hervorrufen. Bei auftretenden Symptomen oder in Zweifelsfällen ärztlichen Rat einholen. Beachten Sie daher nachfolgende Sicherheitshinweise:

- Sicherheitshinweise auf den Etiketten der Sprühmittel beachten. Die angegebene max. Konzentration beachten. Tragen Sie Schutzkleidung sowie Schutzbrillen.
- Fordern Sie immer ein Sicherheitsdatenblatt vom Sprühmittelhersteller an und beachten Sie dieses.

2.3 Gefahr durch Sachschäden

- Gerät nicht längere Zeit unter Druck stehen lassen.
- Wegen Ammoniakdämpfen (Rissgefahr bei Messing) Gerät nicht in Viehställen aufbewahren, keine stickstoff- und phosphathaltigen Lösungen einfüllen.

3 Bevor das Gerät benutzt werden kann

DE

3.1 Anlieferungszustand >> Das Gerät wird standardmäßig wie folgt ausgeliefert (siehe Abbildung auf Seite 2):

A	Pumpengriff	J	Verlängerungsrohr 40 cm
B	Pumpenkörper	K	Tragriemen
C	Anschluss Schlauchleitung	L	Kolbenmanometer mit integriertem Sicherheits-/ Druckentlastungsventil
D	Spritzrohraufnahme 1	M	Einfülltrichter
E	Spritzrohraufnahme 2	N	1 x Bedienungsanleitung und Produktinformationen
F	Füllmengenkontrolle		
G	Fußring		
H	Vollkunststoff-Schnellschlußventil		
I	Kunststoffsprührohr mit Düse		

Etwaige Zubehörteile liegen einzeln verpackt bei.

4 Technische Daten

Drucksprüherät: prima 5 Plus; Artikelnummer: 000106.0000

zulässiger Betriebsüberdruck: 3 bar / max. Einfüllmenge: 5 Liter / gesamte Einfüllmenge: 8 L / zulässige Betriebstemperatur: 0°C – 40°C / Leergewicht: 1,4 kg / Gesamtgewicht: 6,4 kg / Rückstoßkraft an der Düse: < 5 N / Sprührohrhalterung / Kolbenmanometer mit integriertem Sicherheitsventil / Behälterwerkstoff/Werkstoff der Pumpe: Polyäthylen

Hinweise zur Düse

Sprühbild	Bohrung	Sprühwinkel	Durchflussmenge in l/min bei Druck/bar	Kenzeichen	Optim. Druck	Filter
Hohlkegel verstellbar	1 mm	0-60°	0,33/0,43/0,49/0,54	Messing	1,5 - 3 bar	Serie
			1,5 / 2,0 / 2,5 / 3,0			

5 Montage >> Abbildungen 1 – 4

6 Inbetriebnahme

6.1 Behälter mit Wasser füllen, Druck aufbringen & Sicherheitsventil "L" überprüfen >> Abbildungen 5 – 7

6.2 Behälter entlüften, Wasser entleeren & mit Pflanzenschutzmittel befüllen >> Abbildungen 8 – 11

ACHTUNG Hinweise der Sprühmittelhersteller sowie Angaben zur Dosierung zu beachten.

6.3 Druck beaufschlagen und Sprühen >> Abbildungen 12 – 18

- Verriegeln Sie den Pumpengriff "A" nach dem Pumpvorgang, indem Sie die Pumpe ganz nach unten drücken und den Pumpengriff mit dem Uhrzeigersinn über den Widerstand bis zum Anschlag drehen.
- Betätigungshebels am Schnellschlußventil niederdrücken, der Spritzvorgang wird ausgelöst.
- Pumpen Sie nach, wenn der Sprühdruck nachlässt bzw. die gelbe Markierung am Kolbenmanometer nicht mehr sichtbar ist. Zul. Betriebsdruck von max. 3 bar nicht überschreiten.



Gelbe Markierung: Sie arbeiten mit optimalen Sprühdruck



Rote Markierung: Sie überschreiten den optimalen Sprühdruck, sprühen Sie NICHT weiter, entlüften Sie das Gerät

DE

7 Außerbetriebnahme

7.1 Entleerung & Reinigung >> Abbildungen 19 – 24



WARNUNG

Gesundheitsgefahr durch auslaufende Sprühmittel! Beachten Sie die Sicherheitshinweise in dieser Anleitung. Bei der Entsorgung von Restmengen, geltende Gesetze und Vorgaben der Mittelhersteller beachten.

- Entlüften Sie zuerst den **stehenden** Behälter vollständig, indem Sie am Kolbenmanometer mit integriertem Sicherheitsventil "L" ziehen und die Luft komplett entweichen lassen.
- Die Pumpe nun vorsichtig, zunächst nur einige Gewindegänge gegen den Uhrzeigersinn los-schrauben, damit evtl. im Behälter verbliebene Druckluft entweichen kann. Erst jetzt Pumpe ganz heraus-schrauben und entnehmen.
- Restmenge NICHT in den Ausguß gießen, sondern über die Einfüllöffnung in einen geeigneten Kanister umfüllen.

7.2 Wartung >> Abbildungen 25 – 27

- Beachten Sie die am Betriebsort geltenden nationalen Vorschriften hinsichtlich des Arbeitsschutzes sowie die geltenden nationalen Vorschriften über den Betrieb.
- Bei Reparaturen nur Original GLORIA Ersatzteile verwenden (<https://shop.gloriagarten.de>).
- Reparaturen nur durch GLORIA Servicestationen durchführen lassen.
- Dichtungen regelmäßig mit GLORIA Silikonfett bestreichen.
- Weiteres Zubehör finden Sie unter www.gloriagarten.de

7.3 Lagerung >> Abbildungen 24 / 28



VORSICHT

Bewahren Sie Gerät sowie Sprühmittel unzugänglich von Kindern auf.

- Das Gerät wie in Kapitel 7.1 entleeren und reinigen.

8 Probleme mit dem Gerät

Störung	Ursache	Beseitigung
Gerät ist an der Schlauchverschraubung undicht	Schlauchleitung lose	Überwurfmutter nachziehen und Druckprüfung mit Wasser durchführen
Sprühbild der Düse nicht in Ordnung	Düse teilweise verstopft Filter im Schnellschlussventil verschmutzt	Filter bzw. Düse reinigen
Pumpe baut keinen Druck auf	O-Ring auf dem Kolben verschlissen	O-Ring wechseln

9 Entsorgung

- Das entleerte und unbrauchbar gemachte Gerät muss einer Sammelstelle, getrennt nach Materialien, für das Recycling zugeführt werden.
- Entsorgen Sie nicht mehr benötigte Verpackungsmaterialien gemäß den örtlich geltenden Vorschriften.

10 EU-Konformitätserklärung

EU-Konformitätserklärung für eine Baugruppe im Sinne von Artikel 4, Absatz 3 der Richtlinie über Druckgeräte 2014/68/EU // GLORIA Haus- und Gartengeräte GmbH; Därmannsbusch 7; D-58456 Witten bestätigt, dass die drucktragenden Bauteile des Drucksprüherätes prima 5 Plus mit der Richtlinie 2014/68/EU, Artikel 4, Absatz 3, übereinstimmen.

Witten, 01.12.2018

Ludger Strunk (Leiter Entwicklung und Konstruktion)

1 General information about this user manual

This user manual is an integral part of the GLORIA device and gives you important advice and information that is required for the safe use of the device! All warning notices are there to protect your personal safety!

1.1 Symbols on the device and in the user manual



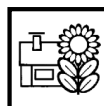
The user manual must be read in full by every person who is authorized to operate / use / maintain the device.



EPDM seals
(Resistant to acetic acid (max. 10%))



- Wear eye / and mouth protection
- Wear protective gloves
- Wear protective clothing
- Bystanders must keep their distance



For use in the home and garden.
NOT intended for commercial use.

1.2 Warning notices

WARNING This level of warning notice indicates a potentially hazardous situation. Follow the instructions accompanying this warning notice in order to avoid serious injury or death.

CAUTION This level of warning notice indicates a potentially hazardous situation which, if not avoided, may result in serious injury. Follow the instructions accompanying this warning notice in order to avoid serious injury.

ATTENTION This level of warning notice indicates a potentially hazardous situation which, if not avoided, may result in material damage. Follow the instructions accompanying this warning notice in order to avoid material damage

1.3 Intended use >>>Plant protection products must only be applied to agricultural, forestry or horticultural land. It is PROHIBITED to apply them to other areas (non-agricultural land), such as garage driveways, pavements, paved areas, parking areas etc.! Plant protection products must ONLY be used for their intended purpose for which they are approved! This GLORIA device is a plant protection device that is solely intended for the application of BVL-approved liquid pesticides [BVL: German Federal Office of Consumer Protection and Food Safety]. Furthermore, this device is suitable for the use of acetic acid (max. 10%), e.g. for the cleaning sector, as well as for plant protection products containing vinegar (max. vinegar content of 10%)

CAUTION! Danger caused by improper use! This device can be dangerous if not used for its intended purpose. You should therefore observe the following safety instructions:

- Use the device for its intended purpose only.
- Note all instructions and information in the user manual.

1.4 Reasonably foreseeable misuse

- The device is not suitable for:
 - explosive, highly flammable, readily ignitable and combustible liquids with a flash point below + 40°C
 - Disinfectants and impregnation agents as well as substances above 40°C
 - Oxidising and toxic media
 - Solvents or media containing solvent
 - Acids (pH ≤ 5), alkalis (pH ≥ 9)
 - **except acetic acids up to 10%, these are permitted**
 - Oils, oily media and propellants
 - Very viscous, sticky or residue-forming liquids
 - Wetting agents (surfactants) which may cause or promote cracks and fissures in the plastics used
 - Use in the food sector

1.5 Limitation of liability >> We expressly point out that according to product liability law we do not accept liability for damage caused by our device, insofar as this has been caused by non-compliance with the operating instructions, improper use, improper repair or replacement of parts with non-genuine parts, or if repairs have not been carried out by the customer service team or an authorised expert. This also applies to accessories.

2 For your safety

2.1 Safety instructions

WARNING

- Repairs to these devices must be performed exclusively by the service centres.
- **This device may be used by children from 16 years and above and by persons with diminished physical, sensorial or mental capacities or lack of experience and knowledge if supervised or if they have been instructed with respect to safe use of the device and understand the risks that result from using it. Children must not play with the device. Cleaning and user maintenance must not be performed by children without supervision.**
- This device must not be used if the operator is tired, ill or under the influence of alcohol or other drugs or medicines.
- Use the device as intended!
- If the device is passed on to other persons, they must also be given the user manual!
- Secure the device during transport to prevent the spray liquid escaping.
- Each time before the sprayer is put into operation, regularly check to ensure the fault-free condition and function of the pressurised/liquid-conducting operating elements and the safety valves. Pay particular attention to the tightness of the screw connection and screw joints. Check the material for the formation of cracks, brittleness and corrosion. If damage is suspected, take the unit out of operation immediately.
- Do not leave the device unattended while it is in operation.
- Protect the device against long exposure to the sun and frost.
- The device is not intended for the storage of liquids; **empty and rinse daily after each use.**
- Do not spray liquids onto hot surfaces.
- Clogged nozzles must not be unblocked by blowing them clear with your mouth.
- When unscrewing spray tubes, do not point the end towards you.
- Never point the spray jet at people or animals.
- As a precautionary measure, we recommend that a particularly extensive inspection be performed – ideally by the manufacturer – after the sprayers have been in use for 2 years.
- Only use GLORIA original spares and accessories for the device.
- Never use worn, modified or defective replacement parts / accessories!
- The device has a maximum service life of 10 years.

2.2 Health hazards

WARNING

Danger to health through contact with the spraying pesticides! Spraying pesticides can cause damage to health if inhaled, swallowed or absorbed by the skin. Consult a doctor if you develop symptoms or are unsure. You should therefore observe the following safety instructions:

- Observe the safety instructions on the labels of the spraying agent. Observe the maximum specified concentration. Wear protective clothing and safety goggles.
- Always request a safety data sheet from the spraying agent manufacturer and pay attention to this.

2.3 Danger due to damage to equipment

- The device must not be pressurised for extended periods.
- Do not store the device in livestock buildings due to the ammonia vapours (danger of brass cracking), do not fill with solutions containing nitrogen or phosphates.

3 Before using the device

3.1 Delivery status >> The device is shipped as standard as follows (see figure on page 2):

A	Pump handle	J	40 cm extension tube
B	Pump body	K	Carrying straps
C	Hose connection	L	Piston -type pressure gauge with built-in safety/pressure relief valve
D	Spray tube holder 1	M	Filling funnel
E	Spray tube holder 2	N	1 x user manual and product information
F	Fill level control		
G	Base ring		
H	All-plastic quick closure valve		Any accessory parts are packaged separately as part of the delivery.
I	Plastic spray tube with nozzle		

GB

4 Technical data

Pressure Sprayer: prima 5 Plus; Article number: 000106.0000

Permissible positive operating pressure 3 bar / max. filling quantity: 5 litres / total filling quantity: 8 l / permissible operating temperature: 0°C – 40°C / empty weight: 1.4 kg / total weight: 6.4 kg / reaction force on the nozzle: < 5 N / spray tube holder / piston-type pressure gauge with built-in safety valve / container material/pump material: polyethylene

Notes regarding the nozzle

Spray pattern	Bore hole min. clearance	Sprayangle	Flow rate in l/min at pressure/bar	Material	Optim. pressure	Filter
hollowcone	1 mm	0-60°	0,33/0,43/0,49/0,54	brass	1,5 - 3 bar	Serie
			1,5 / 2,0 / 2,5 / 3,0			

5 Assembly >> Figures 1 – 4

6 Commissioning

6.1 Filling container with water, applying pressure & checking safety valve "L" >> Figures 5 – 7

6.2 Venting container, emptying water & filling with plant protection product >> Figures 8 – 11

ATTENTION Information from the spraying agent manufacturer and dosage instructions must be observed.

6.3 Applying pressure and spraying >> Figures 12 – 18

- Lock the pump handle "A" after the pumping process by press the pump all the way down and turning the pump handle in a clockwise direction beyond the resistance until it stops.
- Press down the control lever on the quick closing valve; this triggers the spraying process.
- Pump when the spray pressure decreases or the yellow marking on the piston gauge is no longer visible. Do not exceed the permissible operating pressure of max. 3 bar.



Yellow marking:
You are working with the optimum spray pressure.



Red marking: If you exceed the optimum spraying pressure, do not continue to SPRAY, vent the device.

7 Shutting down

7.1 Emptying & Cleaning >> Figures 19 – 24

⚠ WARNING **Danger to health due to escaping spraying agents! Pay attention to the safety instructions in this manual. Observe applicable laws and the specifications of the agent manufacturers when disposing of residual quantities.**

- Initially vent the **standing** container fully by pulling on the piston-type pressure gauge with the built-in safety valve "I" and completely releasing the air.
- Now unscrew the pump carefully, at first only a few turns of the thread in a counter-clockwise direction so that any residual compressed air in the container can escape. Only now unscrew and remove the pump completely.
- Do NOT pour the residual quantity into the sink, but pour it through the filling hole into a suitable canister.

7.2 Maintenance >> Figures 25 – 27

- Observe the national regulations concerning occupational safety which apply to the place of operation as well as the applicable national regulations for operations.
- Only use original GLORIA spare parts for repairs. (see GLORIA spare parts shop <https://shop.gloriagarten.de>).
- Repairs must only be carried out by a GLORIA service point.
- Regularly coat the seals with GLORIA silicone grease.
- Further accessories can be found at www.gloriagarten.de

7.3 Storage >> Figures 24 / 28

⚠ CAUTION **You must therefore store the device and the spraying agents out of the reach of children.**

- Empty and clean the device as in Chapter 7.1.

8 Problems with the device

Fault	Cause	Remedy
Device is leaking at the screw connection	Hose loose	Tighten coupling nut and carry out pressure test with water
Spray pattern of nozzle not OK	Nozzle partially blocked Filter in quick closure valve contaminated	Clean filter or nozzle
Pump does not build up any pressure	O-ring on piston is worn	Replace O-ring

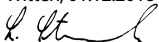
9 Disposal

- The emptied and unusable device must be recycled at a collection point, separated according to the materials.
- Dispose of packaging materials that are no longer required according to the locally applicable regulations.

10 EU Declaration of Conformity

EU Declaration of Conformity for a module as defined by Article 4, section 3 of the Directive on pressure equipment 2014/68/EU // GLORIA Haus- und Gartengeräte GmbH; Därmannsbusch 7; D-58456 Witten confirms that the pressurised components of the pressure sprayer prima 5 Plus comply with Directive 2014/68/EU, article 4, paragraph 3.

Witten, 01.12.2018



Ludger Strunk (Head of Development and Design)

1 SOMMAIRE

Le présent mode d'emploi fait partie intégrante de l'appareil GLORIA et fournit d'importantes remarques et informations nécessaires à la sécurité d'utilisation de l'appareil ! Toutes les mises en garde contribuent aussi à votre sécurité personnelle !

1.1 Symboles figurant sur l'appareil ainsi que dans le mode d'emploi



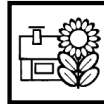
Toute personne chargée de la manipulation / l'utilisation / la maintenance de l'appareil doit avoir lu le mode d'emploi dans sa totalité.



Jointes en EPDM
(Résistants à l'acide acétique (10 % max.))



- Porter une protection oculaire et de la bouche
- Porter des gants de protection
- Porter une tenue de protection
- Les personnes non concernées doivent rester à l'écart



Mise en œuvre pour la maison et le jardin
NON destiné à un usage professionnel.

1.2 Avertissements



MISE EN GARDE !

Un avertissement à ce niveau de danger caractérise une situation potentiellement dangereuse. Suivre les instructions de cet avertissement afin d'éviter de graves blessures ou le danger de mort.



PRUDENCE !

Un avertissement de ce niveau de danger signale une situation potentiellement dangereuse qui, si elle n'est pas évitée, est susceptible de provoquer des blessures. Suivre les instructions de cet avertissement afin d'éviter le risque de blessures.

ATTENTION

Un avertissement de ce niveau de danger signale un risque potentiel qui, s'il n'est pas évité, est susceptible de provoquer un dommage matériel. Suivre les instructions de cet avertissement afin d'éviter des dommages matériels.

1.3 Utilisation conforme >> Les produits phytosanitaires ne doivent être utilisés que sur des surfaces exploitées à des fins agricoles, sylvicoles ou horticoles. L'utilisation sur d'autres surfaces (sur des surfaces dites non cultivées) telles que par ex. les voies d'accès aux garages, trottoirs, surfaces pavées, places de parking, etc., est **INTERDITE !** Les produits phytosanitaires doivent être utilisés **EXCLUSIVEMENT** aux fins pour lesquelles ils ont été homologués ! Cet GLORIA appareil est un appareil destiné à protéger les plantes et conçu exclusivement pour épandre des produits phytosanitaires liquides autorisés par l'Office fédéral allemand de protection du consommateur et de sécurité alimentaire. **En outre cet appareil convient à la mise en œuvre d'acide acétique (10 % max.), par ex. dans le domaine du nettoyage, ainsi que de produits phytosanitaires contenant de l'acide acétique (part d'acide acétique 10 % max.).**



PRUDENCE !

Risque inhérent à l'utilisation non conforme à l'usage prévu ! L'appareil recèle des risques lorsqu'il n'est pas utilisé de façon conforme. Aussi, respectez les consignes de sécurité ci-après :

- Utiliser l'appareil uniquement conformément à l'usage prévu !
- Respecter toutes les remarques et informations figurant dans le mode d'emploi.

1.4 Mauvais usage raisonnablement prévisible >>

- L'appareil ne convient pas pour :
 - Liquides explosifs, extrêmement inflammables, facilement inflammables ainsi que les liquides combustibles ayant un point d'éclair inférieur à + 40 °C • Agents de désinfection et d'imprégnation ainsi que les substances au-dessus de 40°C • Liquides comburants et toxiques • Les solvants ou les produits contenant des solvants • les acides (pH ≤ 5), les bases (pH ≥ 9) • **Sauf les acides acétique jusqu'à 10 % (ces derniers sont permis)** • Huiles, produits contenant de l'huile et carburants • Liquides très visqueux, collants ou laissant des résidus • les agents tensio-actifs susceptibles de causer ou de favoriser l'apparition de fissures sur les matières plastiques utilisées • l'utilisation dans le secteur alimentaire

1.5 Limitation de la responsabilité >> Nous vous signalons expressément que nous ne sommes pas responsables des dommages causés par notre appareil, dans la mesure où ces dommages seraient causés par le non respect du mode d'emploi, une utilisation non conforme à l'usage prévu, une réparation non conforme, dans la mesure où, lors d'un échange de pièces, les pièces d'origine du fabricant n'auraient pas été utilisées, ou si la réparation n'a pas été effectuée par le Service Après-Vente ou par un professionnel agréé. Ceci est également valable pour les accessoires.

2 Pour votre sécurité

2.1 Consignes de sécurité

MISE EN GARDE !

- Les réparations de ces appareils doivent être effectuées exclusivement par le service après-vente du fabricant.
- **Des enfants à partir de 16 ans ainsi que des personnes dont les capacités physiques, sensorielles ou mentales sont réduites ou qui ne possèdent pas d'expérience ou de connaissances de l'appareil peuvent utiliser celui-ci sous surveillance ou après avoir été avisés de l'utilisation sûre de l'appareil et après avoir compris les risques susceptibles d'en résulter. Les enfants ne peuvent pas jouer avec l'appareil. Le nettoyage et la maintenance par l'utilisateur ne peuvent pas être réalisés par des enfants sans surveillance.**
- En cas de fatigue, de maladie ou sous l'emprise de l'alcool ou autre drogues ou médicaments, cet appareil ne doit pas être utilisé.
- Utilisez l'appareil conformément à l'usage prévu !
- En cas de cession de l'appareil à une autre personne, lui transmettre aussi le mode d'emploi !
- Pendant le transport, sécurisez l'appareil pour éviter toute fuite du liquide de pulvérisation.
- Avant toute utilisation du pulvérisateur, vérifier soigneusement que les organes de commande sous pression / en contact avec les liquides ainsi que la valve de sécurité sont en parfait état et fonctionnent correctement. Faites particulièrement attention à l'étanchéité du raccordement vissé et des raccords à vis. Vérifier que le matériel ne présente ni fissures, ni fragilité, ni corrosion. En cas de suspicion de dommages, mettre immédiatement l'appareil hors service.
- Ne pas laisser l'appareil sans surveillance tant qu'il fonctionne.
- Protéger l'appareil contre de longues expositions au soleil et contre le gel.
- L'appareil n'est pas destiné à la conservation de liquides ; **le vider et le rincer chaque jour après chaque utilisation.**
- Ne pas pulvériser de liquide sur des surfaces très chaudes.
- Ne pas dégager les buses bouchées en soufflant dedans avec la bouche.
- Au moment de les dévisser, ne pas diriger les tubes de pulvérisation vers soi.
- Ne jamais diriger le jet de pulvérisation vers des personnes ou des animaux.
- Nous recommandons de soumettre les pulvérisateurs, à titre de précaution, à un contrôle approfondi - de préférence par le fabricant - après deux ans d'utilisation.
- Utiliser pour l'appareil uniquement des pièces de rechange et des accessoires GLORIA d'origine.
- N'utiliser jamais de pièces de rechange / d'accessoires usés, modifiés ou défectueux !
- L'appareil a une durée de vie maximum de 10 ans.

2.2 Risques pour la santé

MISE EN GARDE !

Danger pour la santé en cas de contact avec les produits phytosanitaires ! En cas d'inhalation, d'ingestion ou d'absorption par la peau, les produits phytosanitaires peut provoquer des atteintes à la santé. En cas d'apparition de symptômes ou de doute, faire appel à un médecin. Aussi, respecter les consignes de sécurité ci-après :

- Respecter les consignes de sécurité figurant sur les étiquettes des produits à pulvériser. Respecter la concentration max. indiquée. Portez une tenue de protection et des lunettes de protection.
- Du fabricant du produit pulvérisé, exigez toujours une fiche de données de sécurité et respectez son contenu.

2.3 Danger par dommages matériels

- Ne pas laisser l'appareil sous pression pendant une longue durée.
- En raison de vapeurs d'ammoniac (danger de craquelure sur le lait), ne jamais conserver l'appareil dans des étables, ne pas le remplir avec des solutions contenant de l'azote et du phosphate.

3 Avant de pouvoir utiliser l'appareil

3.1 Etat à la livraison >> L'appareil est livré en standard comme suit :
(voir illustration page 2) :

A	Poignée de pompage	I	Tuyau de pulvérisation en plastique avec buse
B	Corps de pompe	J	Tube de rallonge 40 cm
C	Raccord de flexible	K	Courroies de transport
D	Logement 1 du tuyau de pulvérisation	L	Manomètre à piston, avec vanne de sécurité / de déléstage de pression
E	Logement 2 du tuyau de pulvérisation	M	Entonnoir
F	Indicateur de quantité remplie	N	1 x Mode d'emploi et informations produit
G	Socle		
H	Vanne à fermeture rapide en plastique intégral		Les éventuels accessoires sont joints dans un emballage séparé.

FR

4 Caractéristiques techniques

Pulvérisateurs à pression: prima 5 Plus; Article number: 000106.0000

Suppression de service admissible : 3 bars / Quantité de remplissage max. : 5 litres / Quantité de remplissage totale : 8 L / Température de service admissible : 0°C – 40°C / Poids à vide : 1,4 kg / Poids total : 6,4 kg / Force de recul au niveau de la buse : < 5 N / Fixation pour tuyau de pulvérisation / Manomètre à piston avec vanne de sécurité intégrée / Matériau du réservoir / Matériau de la pompe : Polyéthylène

Notices explicatives sur le choix des buses

Type de pulvérisation	Trou ou écartement minimal	Angle de pulvérisation	Débit en l/min à pression/bar	Matériau	Pression optimale	Filtre
cône creux	1 mm	0-60°	0,33/0,43/0,49/0,54	laiton	1,5 - 3 bar	Serie
			1,5 / 2,0 / 2,5 / 3,0			

5 Montage >> Illustrations ① – ④

6 Mise en service

6.1 Remplir le réservoir d'eau, le mettre sous pression et vérifier la vanne de sécurité "L" >> Figures ⑤ – ⑦

6.2 Dégazer le réservoir, vider l'eau et remplir le réservoir de produit phytosanitaire >> Figures ⑧ – ⑪

ATTENTION Respecter les consignes des fabricants de produits à pulvériser, ainsi que les indications relatives au dosage.

6.3 Mettre sous pression et pulvériser >> Figures ⑫ – ⑱

- Après l'opération de pompage, verrouillez la poignée de pompe « **A** » : poussez la pompe complètement vers le bas puis tournez légèrement la poignée dans le sens horaire, vainquez le point de résistance et poursuivez jusqu'à la butée.
- Poussez vers le bas le levier d'actionnement sur la vanne à fermeture rapide ; cela déclenche la pulvérisation.
- Pompez à nouveau lorsque la pression de pulvérisation diminue et que le marquage jaune n'est plus visible sur le manomètre à piston. Ne dépassez pas la pression de service admissible de 3 bars max.



Marquage jaune :
Vous travaillez avec une pression de pulvérisation optimale.



Marquage rouge : Vous dépassez la pression optimale de pulvérisation ; NE CONTINUEZ PAS de pulvériser, dégazez l'appareil.

7 Mise hors service

7.1 Vidange et nettoyage >> Figures 19 – 24



MISE EN GARDE !

Danger pour la santé en cas d'écoulement de produit phytosanitaires ! Respecter les consignes de sécurité du présent mode d'emploi. Pour l'élimination des quantités résiduelles, se conformer aux lois en vigueur et aux recommandations du fabricant du produit.

- Commencez par chasser complètement l'air du réservoir : exercez une traction au niveau du manomètre à vanne de sécurité intégrée « L » et laissez l'intégralité de l'air s'échapper.
- Ensuite, dévisser la pompe prudemment dans le sens antihoraire et seulement de quelques tours au début afin que l'air comprimé resté dans le réservoir puisse s'échapper. Ensuite seulement vous pouvez dévisser la pompe complètement et la retirer.
- NE VERSEZ PAS la quantité résiduelle dans l'évier mais, via l'orifice de remplissage, dans un jerrycan approprié.

7.2 Entretien >> Figures 25 – 27

- Respectez toutes les directives nationales en ce qui concerne la sécurité y compris celle de la sécurité de travail.
- Utiliser uniquement des pièces de rechange GLORIA d'origine pour effectuer des réparations (voir la boutique GLORIA en ligne <https://shop.gloriagarten.de>)
- Confier les réparations uniquement aux ateliers de service GLORIA.
- Enduire régulièrement les joints de graisse silicone GLORIA.
- Vous trouverez d'autres accessoires sur le site www.gloriagarten.de

7.3 Entreposage >> Figures 24 / 28



PRUDENCE !

Conservez donc l'appareil ainsi que les produits phytosanitaires hors de portée des enfants.

- Vider et nettoyer l'appareil comme indiqué à la section 7.1.

8 Problèmes avec l'appareil

Panne	Cause	Solution
L'appareil n'est pas étanche au raccord de flexible	La conduite flexible est détachée	Resserrer le raccord union, et vérifier la pression avec de l'eau
La diffusion de pulvérisation de la buse n'est pas en ordre	Buse partiellement bouchée Filtre de la soupape à fermeture rapide encrassé	Nettoyer filtre et buse
La pompe ne fournit pas de pression	Joint torique du piston usé	Remplacer le joint torique

9 Elimination des déchets

- L'appareil vidé et rendu inutilisable doit être rapporté à un point de collecte après avoir trié ses matériaux en vue de leur recyclage.
- Éliminez les matériaux d'emballage dont vous n'avez plus besoin en respectant la réglementation en vigueur.

10 Déclaration de conformité UE

Déclaration de conformité UE d'un sous-ensemble au sens de l'article 4, alinéa 3 de la directive sur les équipements sous pression 2014/68/UE // GLORIA Haus- und Gartengeräte GmbH; Därmannsbusch 7; D-58456 Witten – confirme que les pulvérisateurs à pression prima 5 Plus sont conformes à l'article 4 paragraphe 3 de la directive 2014/68/UE.

Witten, 01.12.2018

Ludger Strunk (Directeur développement et construction)

1 Algemene informatie over deze gebruiksaanwijzing

Deze gebruiksaanwijzing is een bestanddeel van het GLORIA-apparaat en geeft u belangrijke aanwijzingen en informatie die voor veilig gebruik van het apparaat nodig zijn! Alle waarschuwingsaanwijzingen zijn bedoeld voor uw persoonlijke veiligheid!

1.1 Symbolen op het apparaat en in de gebruiksaanwijzing



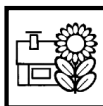
De gebruiksaanwijzing moet volledig worden gelezen door iedereen die met bediening, gebruik of onderhoud van het apparaat is belast.



EPDM-dichtingen (bestand tegen azijnzuren (max. 10%))



- Oog- en mondbescherming verplicht
- Veiligheidshandschoenen verplicht
- Beschermende werkkleding verplicht
- Afstand houden



Voor huis- en tuingebruik. NIET bestemd voor industrieel gebruik.

(N)

1.2 Waarschuwingaanwijzingen



WAARSCHUWING

Een waarschuwingaanwijzing van dit gevarenniveau wijst op een mogelijk dreigende gevaarlijke situatie. Volg deze waarschuwingaanwijzingen op om dodelijke ongelukken of zeer zwaar letsel te vermijden.



LET OP

Een waarschuwingaanwijzing van deze gevaarklasse verwijst naar een mogelijke gevaarlijke situatie die, indien ze niet wordt vermeden, persoonlijk letsel kan veroorzaken. Volg de waarschuwingaanwijzingen om risico op persoonlijk letsel te vermijden.

ATTENTIE

Een waarschuwingaanwijzing van deze gevaarklasse verwijst naar mogelijk gevaar dat, indien het niet wordt vermeden, materiële schade kan veroorzaken. Volg de waarschuwingaanwijzingen om risico op materiële schade te vermijden.

1.3 Gebruik overeenkomstig de bestemming >> Plantbeschermingsmiddelen mogen uitsluitend in landbouw, bosbouw en tuinen worden gebruikt. Gebruik op andere oppervlakken (zogenaamd niet-akkerland) zoals garageopritten, trottoirs, bestrating, parkeerplaatsen etc. is **VERBODEN!** Plantbeschermingsmiddelen mogen **UITSLUITEND** voor het voorgeschreven doel worden gebruikt! Dit GLORIA apparaat is een beschermingsapparaat voor planten dat uitsluitend is bedoeld voor het sproeien met BVL-toegelaten vloeibare plantbeschermingsmiddelen. Dit apparaat is bovendien geschikt voor azijnzuren (max. 10 %), bijv. voor reinigingsbereiken en voor azijnhoudend plantbeschermingsmiddel (azijngehalte max. 10%).



LET OP

Gevaar door niet correct gebruik van het apparaat! Niet correct gebruik van het apparaat kan gevaren meebrengen. Volg daarom de volgende veiligheidsaanwijzingen:

- Gebruik het apparaat uitsluitend overeenkomstig het correcte gebruik van het apparaat.
- Volg alle aanwijzingen en informatie in de gebruiksaanwijzing.

1.4 Redelijkerwijs voorzienbaar verkeerd gebruik

- Het apparaat is niet geschikt voor:
 - explosieve, zeer licht ontvlambare, licht ontvlambare en brandbare vloeistoffen met een vlam-punt lager dan + 40 °C graden; • desinfecterende en impregnerende middelen en stoffen met een temperatuur boven 40 °C; • oxiderende of giftige media; • oplosmiddelen of oplosmiddel-houdende middelen; • zuren (pH ≤ 5), logen (pH ≥ 9) • **middelen met een hoger azijngehalte dan 10 %**; • olie, oliehoudende middelen en brandstoffen; • zeer dikke, kleverige of resten vormende vloeistoffen; • reinigingsmiddelen (detergent) die scheuren in de gebruikte kunststoffen kunnen veroorzaken of bevorderen; • gebruik voor toepassingen met levensmiddelen

1.5 Aansprakelijkheidsbeperking >> Wij wijzen er nadrukkelijk op dat wij volgens de wet betreffende productaansprakelijkheid niet aansprakelijk zijn voor de door onze apparaten veroorzaakte schade, in zoverre deze worden veroorzaakt door het niet naleven van de gebruiksaanwijzing, door onjuist gebruik, door onvakkundige reparaties, door gebruik van niet originele reserveonderdelen of door reparaties die niet door onze klantendienst of een bevoegde specialist zijn uitgevoerd. Dit geldt ook voor accessoires.

2 Voor uw veiligheid

2.1 Veiligheidsaanwijzingen

WAARSCHUWING

- Reparaties aan deze apparaten mogen uitsluitend door servicepunten worden uitgevoerd.
- **Dit apparaat kan door kinderen vanaf 16 jaar en door personen met verminderde fysieke, sensorische of mentale vaardigheden of gebrek aan ervaring en kennis worden gebruikt, wanneer ze onder toezicht staan of ten aanzien van het veilig gebruik van het apparaat zijn onderwezen en de daaruit resulterende gevaren begrijpen. Kinderen mogen niet met het apparaat spelen. Reiniging en door de gebruiker verricht onderhoud mogen niet worden verricht door kinderen die niet onder toezicht staan.**
- Dit apparaat mag niet worden gebruikt bij vermoeidheid of in geval van ziekte, of onder invloed van alcohol, verdovende middelen of geneesmiddelen.
- Gebruik het apparaat uitsluitend overeenkomstig het correcte gebruik.
- Wordt uw apparaat door een andere persoon gebruikt, dan hoeft u de gebruiksaanwijzing met het apparaat te overhandigen!
- Bevestig het apparaat voor transport om het uitlopen van sproeivloeistoffen te voorkomen.
- Controleer voor elk gebruik van de sproeier de druk/vloeistofhoudende bedieningselementen en controleer regelmatig de perfecte toestand en werking van de veiligheidsklep. Let vooral op de dichtheid van schroefaansluitingen en schroefverbindingen. Controleer het materiaal op scheuren, broosheid en corrosie. Bij vermoeden van beschadiging moet u het apparaat onmiddellijk buiten bedrijf stellen.
- Houd altijd toezicht op een werkend apparaat.
- Apparaat tegen langdurige blootstelling aan directe zonnestralen of vorst beschermen.
- Het apparaat is niet bedoeld voor het bewaren van vloeistoffen en **moet dagelijks na elk gebruik worden geleidigd en gespoeld.**
- Sproei vloeistoffen niet op hete oppervlakken.
- Verstopte spuitkoppen mogen niet met de mond worden uitgeblazen.
- Bij het losschroeven van sproeipijpen het uiteinde niet op uzelf richten.
- Richt de sproeitraal nooit op personen of dieren.
- We raden u aan om na 2-jarig gebruik sproeiers te laten keuren, bij voorkeur door de fabrikant.
- Gebruik voor het apparaat uitsluitend de originele GLORIA vervangings- en reserveonderdelen.
- Gebruik nooit versleten, veranderde of defecte reserveonderdelen / accessoires!
- Het apparaat heeft een max. technische levensduur van 10 jaar.

2.2 Gevaren voor de gezondheid

WAARSCHUWING

Gezondheidsgevaar door contact met plantenbeschermingsmiddelen! Plantenbeschermingsmiddelen kunnen bij inademing, inslikken of contact met de huid uw gezondheid schaden. Raadpleeg een arts bij eventuele symptomen of twijfelgevallen. Respecteer daarom de volgende veiligheidsaanwijzingen:

- Volg de veiligheidsaanwijzingen op de etiketten van de sproeimiddelen. Houd u aan de aangegeven max. concentratie. Draag veiligheidskleding en veiligheidsbril.
- Vraag altijd het veiligheidsinformatieblad aan de fabrikant van het sproeimiddel en volg de aanwijzingen.

2.3 Gevaar door materiële schade

- Laat het apparaat niet gedurende een lange tijd onder druk staan.
- Het apparaat niet in veestallen bewaren. Gevaar voor scheuren van messing door ammoniakdampen. Apparaat niet met stikstof- en fosfaathoudende oplossingen vullen.

3 Alvorens het apparaat te gebruiken

3.1 Aangeleverde staat >> Het apparaat wordt standaard als volgt geleverd: (zie afbeelding op pagina 2):

A	Pomphendel	J	Verlengingsbuis 40 cm
B	Pompbehuizing	K	Draagriemen
C	Aansluiting slangleiding	L	Zuigermanometer met geïntegreerd veiligheids-/drukreduceerventiel
D	Opnamestuk voor sproei pijp 1	M	Vultrechter
E	Opnamestuk voor sproei pijp 2	N	1 x gebruiksaanwijzing en productinformatie
F	Vulhoeveelheidscontrole		Eventuele accessoires worden afzonderlijk verpakt meegeleverd.
G	Voetring		
H	Volledig kunststof snelsluitklep		
I	Kunststof sproei pijp met sproeikop		

(N)

4 Technische gegevens

Druksproeier: prima 5 Plus; Artikelnummer: N° de réf.

Toegelaten werkoverdruk: 3 bar / Max. vulhoeveelheid: 5 liter / Totale vulhoeveelheid: 8 L / Toegelaten werktemperatuur: 0 °C – 40 °C / Leeggewicht: 1,4 kg / Totaalgewicht: 6,4 kg / Terugstootkracht aan de sproeikop: < 5 N / Sproei pijphouder/ Zuigermanometer met geïntegreerde veiligheidsklep / Materiaalreservoir/Materiaal van de pomp: polyethyleen

Aanwijzingen voor spuitkopselectie

Sproei-beeld	Boring of kleinste open breedte	Sproeihoek	Doorstromingscapaciteit in l/min bij druk/bar	Kenmerk	Geoptim. druk	Filter
Holle kegel	1 mm	0-60°	0,33/0,43/0,49/0,54	Messing	1,5 - 3 bar	Serie
			1,5 / 2,0 / 2,5 / 3,0			

5 Montage >> Afbeeldingen 1 – 4

6 Inbedrijfstelling

6.1 Reservoir met water vullen, druk toepassen en veiligheidsklep "L" controleren >> Afbeeldingen 5 – 7

6.2 Reservoir ontluchten, reservoir leegmaken en met plantbeschermingsmiddel vullen >> Afbeeldingen 8 – 11

ATTENTIE Volg de doseringsinstructies van de fabrikant van het sproeimiddel.

6.3 Het apparaat onder druk zetten en sproeien >> Afbeeldingen 12 – 18

- Vergrendel na het pompen pomphendel "A" door de pomp volledig in te drukken en de pomphendel met een draai beweging naar rechts tot tegen de aanslag te draaien.
- Druk de activeringshendel aan de snelsluitklep in om het sproeien te starten.
- Pomp bij afwezigheid van sproeidruk of wanneer de gele markering op de zuigermanometer niet meer zichtbaar is. De toegelaten werkdruk van max. 3 bar mag niet worden overschreden.



Gele markering: u werkt met optimale sproeidruk.



Rode markering: u heeft de optimale sproeidruk overschreden, sproei NIET verder, ontlucht het apparaat.

7 Buiten bedrijf stellen

7.1 Leegmaken en reiniging >> Afbeelding 19 – 24

WAARSCHUWING Gezondheidsgevaar door uitlopend plantenbeschermingsmiddel! Volg de waarschuwingsaanwijzingen in deze gebruiksaanwijzing. Volg bij de verwerking van resthoeveelheden de geldende wetten en aanwijzingen van de fabrikant van het middel.

- Ontlucht eerst het **staande** reservoir door aan de zuigermanometer met geïntegreerde veiligheidsklep L" te trekken en de lucht te laten ontsnappen.
- Draai nu voorzichtig de pomp met enkele linksdraaiende slagen los, zodat eventueel in het reservoir verblijvende perslucht kan ontsnappen. Schroef nu de pomp volledig los en haal haar uit het reservoir.
- Giet de overgebleven hoeveelheid NIET in de afvoer, maar in een geschikte jerrycan.

7.2 Onderhoud >> Afbeeldingen 25 – 27

- Volg de geldende landelijke voorschriften met betrekking tot werkveiligheid en het gebruik van het apparaat.
- Gebruik bij reparaties uitsluitend originele GLORIA-vervangingsonderdelen (zie **GLORIA Ersatzteleshop** <https://shop.gloriagarten.de>).
- Laat reparaties uitsluitend door GLORIA-servicepunten uitvoeren.
- Smeer de dichtingen regelmatig in met GLORIA siliconenvet.
- Overige accessoires vindt u op www.gloriagarten.de

7.3 Opslag >> Afbeeldingen 24 / 28

LET OP Bewaar het apparaat en plantenbeschermingsmiddelen daarom op een voor kinderen onbereikbare plaats.

- Maak het apparaat leeg zoals beschreven in hoofdstuk 7.1 Leegmaken en reinigen.

8 Problemen met het apparaat

Storing	Oorzaak	Verhelpen
Apparaat lekt aan de slang-schroefverbinding	Slangleiding zit los	Wartel vastdraaien en drukcontrole met water uitvoeren
Sproeibeeld van de spuitkop is niet orde	Sproeikop is gedeeltelijk verstopt Filter in snelsluitklep is vuil	Filter of spuitkop reinigen
Pomp bouwt geen druk op	O-ring op de zuiger is versleten	Vervang de O-ring

9 Afvalverwerking

- Het geledigde en onbruikbaar gemaakte apparaat moet nu bij een verzamelpunt worden ingeleverd voor recycling van de verschillende materialen.
- Laat ongebruikt verpakkingsmateriaal volgens de plaatselijke voorschriften als afval verwerken.

10 EU-conformiteitsverklaring

EU-conformiteitsverklaring voor een bouwgroep in de zin van artikel 4, paragraaf 3 van de Richtlijn over drukapparaten 2014/68/EU // GLORIA Haus- und Gartengeräte GmbH; Därmannsbusch 7; D-58456 Witten bevestigt dat de drukhoudende bouwdelen van het druksproeier prima 5 Plus overeenkomen met de Richtlijn 2014/68/EU, artikel 4, lid 3.

Witten, 01.12.2018


Ludger Strunk (Directeur Ontwikkeling en Constructie)

1 Informazioni generali sulle presenti istruzioni per l'uso

Le presenti istruzioni per l'uso sono parte integrante dell'apparecchio GLORIA e forniscono importanti avvertenze e informazioni, necessarie per l'utilizzo dell'apparecchio in sicurezza! Tutte le avvertenze sono sempre riferite anche alla Vostra sicurezza personale!

1.1 Simboli sull'apparecchio e nelle istruzioni per l'uso



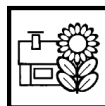
Qualsiasi persona che sia incaricata di comandare o utilizzare il nebulizzatore/provedere alla sua manutenzione deve leggere completamente le istruzioni per l'uso.



Guarnizioni EPDM (resistenti all'acido acetico (max. 10%))



- Indossare una protezione per occhi e bocca
- Indossare guanti protettivi
- Indossare abiti protettivi
- Le persone non autorizzate devono essere tenute a distanza



Utilizzo in casa e giardino. NON pensato per l'uso commerciale.

1.2 Avvertenze



AVVERTENZA

Un'avvertenza di questo livello di pericolo indica una situazione pericolosa imminente. In presenza di questa avvertenza, seguire le istruzioni per evitare il pericolo di morte o di lesioni gravissime.



CAUTELA

Un'avvertenza di questo livello di pericolo indica una situazione di pericolo potenziale che, se non evitata, può causare lesioni. In presenza di questa avvertenza, seguire le istruzioni per evitare il pericolo di lesioni.



ATTENZIONE

Un'avvertenza di questo livello di pericolo indica un pericolo potenziale che, se non evitato, può causare danni materiali. In presenza di questa avvertenza, seguire le istruzioni per evitare danni materiali.

1.3 Utilizzo conforme >>> I prodotti fitosanitari possono essere utilizzati solo su superfici agricole, forestali o giardini. Ne è vietato l'utilizzo su altre superfici (le cosiddette superfici non messe a coltura), come ad es. accessi di garage, marciapiedi, parcheggi, ecc.! I prodotti fitosanitari possono essere utilizzati **ESCLUSIVAMENTE per le finalità consentite!** Si tratta di un GLORIA apparecchio per la protezione dei vegetali destinato esclusivamente alla distribuzione di prodotti fitosanitari liquidi omologati BVL (Ufficio federale per la tutela del consumatore e la sicurezza alimentare, Germania). L'apparecchio è inoltre omologato per l'impiego di **acido acetico (max. 10%)**, ad es. per attività di pulizia, e di prodotti fitosanitari a base di aceto (percentuale di aceto max. 10%).



CAUTELA

In caso di uso improprio, l'apparecchio può essere fonte di pericoli. Per questo motivo, attenersi alle indicazioni di sicurezza di seguito riportate:

- Utilizzare l'apparecchio esclusivamente per l'uso previsto.
- Osservare tutte le indicazioni e le informazioni contenute nelle istruzioni per l'uso.

1.4 Uso scorretto ragionevolmente prevedibile

- L'apparecchio non è adatto per:
 - Liquidi esplosivi, altamente infiammabili, leggermente infiammabili e infiammabili con un punto di infiammabilità inferiore a + 40 °C
 - Disinfettanti e impregnanti, nonché sostanze con una temperatura superiore a 40°C
 - Sostanze comburenti e nocive
 - Solventi o sostanze a base di solventi
 - acidi (pH ≤ 5), basi (pH ≥ 9)
 - **Acido acetico superiore al 10%**
 - Olio, sostanze a base di olio e carburante
 - Liquidi molto densi, appiccicosi o che lasciano residui
 - agenti umettanti (agenti tensioattivi) che possono scatenare o favorire fessurazioni ai materiali plastici utilizzati.
 - l'utilizzo in ambito alimentare

1.5 Limitazione di responsabilità >> Facciamo espressamente presente che, in base alla legge sulla responsabilità per danno da prodotti, non rispondiamo per danni causati dal nostro apparecchio, qualora tali danni siano causati dalla mancata osservanza delle istruzioni per l'uso, da un uso improprio, da una riparazione eseguita non a regola d'arte o dalla sostituzione di pezzi con pezzi non originali e la riparazione non sia stata effettuata dal servizio assistenza o da un esperto autorizzato. Quanto sopra si intende valido anche per gli accessori.

2 Per la Vostra sicurezza

2.1 Indicazioni per la sicurezza

AVVERTENZA

- Gli interventi di riparazione a questi apparecchi sono riservati ai centri di assistenza del costruttore.
- **L'apparecchio può essere utilizzato da bambini a partire dagli 16 anni di età e da persone con capacità fisiche, sensoriali o mentali limitate ovvero con scarsa esperienza e conoscenza delle relative funzioni se si trovano sotto la sorveglianza di qualcuno o hanno ricevuto le dovute istruzioni sull'uso sicuro dell'apparecchio e comprendono i pericoli ad esso connesso. È vietato ai bambini giocare con l'apparecchio. Pulizia e manutenzione da parte dell'utente non possono essere eseguite da bambini se manca la dovuta sorveglianza.**
- Questo apparecchio non deve essere utilizzato da persone in condizioni di stanchezza, malattia o sotto l'influenza di alcol, droghe o medicinali.
- Utilizzare il nebulizzatore secondo l'uso previsto!
- Nel momento in cui l'apparecchio viene consegnato ad altre persone, occorre fornire anche le istruzioni per l'uso!
- Bloccare l'apparecchio durante il trasporto per evitare la fuoriuscita di liquido.
- Prima di ogni messa in funzione del nebulizzatore, verificare con regolarità le condizioni e il funzionamento dei componenti sotto pressione/adibiti al trasporto di liquidi, nonché della valvola di sicurezza. Prestare particolare attenzione alla tenuta del raccordo e dei collegamenti a vite. Controllare che il materiale non presenti fessurazioni, fragilità e corrosione. Nel caso ci sia il sospetto che l'apparecchio possa essere danneggiato, metterlo immediatamente fuori servizio.
- Proteggere il nebulizzatore dall'esposizione prolungata ai raggi del sole e dal gelo.
- L'apparecchio non è destinato alla conservazione di liquidi, quindi ogni giorno, **dopo essere stato usato, va svuotato e risciacquato ogni volta.**
- Non spruzzare liquidi su superfici calde.
- Non soffiare con la bocca sugli ugelli otturati.
- Quando si svitano le lance non rivolgere l'estremità verso se stessi.
- Non rivolgere mai il getto di nebulizzazione su persone o animali.
- Dopo due anni di utilizzo, per cautela sottoporre i nebulizzatori ad un controllo particolarmente approfondito, preferibilmente da parte del produttore.
- Per quanto riguarda il nebulizzatore, utilizzare soltanto pezzi di ricambio e accessori originali GLORIA.
- Non utilizzare mai pezzi di ricambio/accessori usurati, modificati o difettosi!
- L'apparecchio ha una durata max. di 10 anni.

2.2 Rischi per la salute

AVVERTENZA

Pericolo per la salute per contatto con i prodotti fitosanitari! Il liquido può causare danni alla salute a seguito di inalazione, ingestione o assorbimento attraverso la cute. In presenza di sintomi e in caso di dubbio consultare un medico. Per questo motivo, attenersi alle indicazioni di sicurezza di seguito riportate:

- Osservare le avvertenze sulla sicurezza riportate sulle etichette dei detergenti. Prestare attenzione alla concentrazione max. indicata. Indossare abiti e occhiali protettivi.
- Richiedere sempre una scheda tecnica al produttore della sostanza da spruzzare e attenersi a quanto in essa riportato.

2.3 Pericolo dovuto a danni materiali

- Non lasciare l'apparecchio sotto pressione per un periodo prolungato.
- A causa dei vapori ammoniacali (rischio che si crepi l'ottone) non conservare il nebulizzatore in stalle, non inserire soluzioni azotate o fosfatice.

3 Prima di poter usare l'apparecchio

3.1 Stato alla consegna >> La dotazione standard dell'apparecchio alla consegna comprende: (vedere la figura a pagina 2):

A	Impugnatura della pompa	J	Tubo di prolunga 40 cm
B	Corpo pompa	K	Tracolla
C	Collegamento della condotta flessibile	L	Manometro a pistone con valvola di sicurezza/scarico della pressione integrata
D	Supporto tubo di nebulizzazione 1	M	Imbuto di caricamento
E	Supporto tubo di nebulizzazione 2	N	1 x manuale d'uso e informazioni sul prodotto
F	Controllo quantitativo di riempimento		
G	Anello di base		
H	Valvola a chiusura rapida in plastica piena		Gli eventuali accessori sono acclusi imballati singolarmente.
I	Tubo di nebulizzazione in plastica con ugello		

4 Dati tecnici

Nebulizzatori a pressione: prima 5 Plus; Codice articolo: 000106.0000

Sovrapressione d'esercizio consentita: 3 bar / max. Capacità: 5 litri / Capacità totale: 8 litri / Temperatura d'esercizio consentita: 0°C - 40°C / Peso a vuoto: 1,4 kg / Peso totale: 6,4 kg / Forza impulsiva sull'ugello: < 5 N / Supporto tubo di nebulizzazione / Manometro a pistone con valvola di sicurezza integrata / Materiale del serbatoio/Materiale della pompa: polietilene

Informazioni relative a scelta degli ugelli

Profilo di nebulizzazione	Foro o luce minima	Angolo di spruzzatura	Portata in l/min con pressione/bar	Identificazione	Pressione ottimale	Filtro
Cono cavo	1 mm	0-60°	0,33/0,43/0,49/0,54	Ottone	1,5 - 3 bar	Serie
			1,5 / 2,0 / 2,5 / 3,0			

5 Montaggio >> Figure 1 - 4

6 Messa in funzione

6.1 Riempire il serbatoio d'acqua, applicare pressione e controllare la valvola di sicurezza "L" >> Figure 5 - 7

6.2 Spurgare il serbatoio, svuotare l'acqua e riempire con i prodotti fitosanitari >> Figure 8 - 11

ATTENZIONE

Attenersi alle avvertenze del produttore della sostanza da spruzzare e ai dati relativi al dosaggio.

6.3 Pressurizzazione e nebulizzazione >> Figure 12 - 18

- Dopo il pompaggio, bloccare l'impugnatura della pompa "A" abbassando completamente la pompa e ruotare leggermente l'impugnatura della pompa in senso orario fino all'arresto oltre la resistenza.
- Abbassare la leva di azionamento sulla valvola a chiusura rapida; è possibile iniziare la spruzzatura.
- Pompate nuovamente se la pressione di nebulizzazione si riduce o se il contrassegno giallo sul manometro a pistone non risulta più visibile. Non superare la pressione d'esercizio max. consentita di 3 bar.



Contrassegno giallo:
Operare con una pressione di nebulizzazione ottimale.



Contrassegno rosso: Se si supera la pressione di nebulizzazione ottimale, NON continuare a spruzzare, ma spurgare l'apparecchio.

7 Messa fuori servizio

7.1 Svuotamento e pulizia >> Figure 19 – 24

AVVERTENZA Pericolo per la salute dovuto a liquido che fuoriesce! Attenersi alle avvertenze di sicurezza riportate nel presente manuale. Durante lo smaltimento delle quantità residue, attenersi alle norme vigenti e alle disposizioni del produttore delle sostanze in questione.

- Spurgare completamente il serbatoio verticale agendo sul manometro a pistone con la valvola di sicurezza integrata "L" e scaricando tutta l'aria.
- A questo punto la pompa viene svitata cautamente, inizialmente ruotando solo di alcuni filetti in senso antiorario, affinché possa fuoriuscire l'aria compressa rimasta eventualmente nel serbatoio. Ora è possibile svitare e togliere la pompa.
- NON versare la quantità residua nello scarico; versarla invece in un'apposita tanica attraverso l'apertura di riempimento.

7.2 Manutenzione >> Figure 25 – 27

- Attenersi alle norme aziendali sulla sicurezza sul luogo di lavoro, nonché alle norme nazionali vigenti in materia.
- In caso di riparazioni utilizzare soltanto pezzi di ricambio originali GLORIA (**vedere il negozio ricambi GLORIA all'indirizzo <https://shop.gloriagarten.de>**).
- Fare eseguire le riparazioni soltanto dai centri di assistenza GLORIA.
- Spalmare regolarmente le guarnizioni con grasso al silicone GLORIA.
- Per ulteriori accessori consultare il sito **www.gloriagarten.de**

7.3 Stoccaggio >> Figure 24 / 28

CAUTELA Conservare sia il nebulizzatore sia le sostanze da spruzzare lontano dalla portata dei bambini.

- Svuotare e pulire l'apparecchio seguendo le indicazioni del capitolo 7.1.

8 Problemi con il nebulizzatore

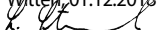
Anomalia	Causa	Rimedio
Il nebulizzatore perde sul giunto a vite	Tube flessibile allentato	Stringere il dado ed eseguire una prova a pressione con l'acqua
La nebulizzazione dell'ugello non è a posto	Ugello in parte otturato Filtro nella valvola a chiusura rapida sporco	Pulire il filtro o l'ugello
La pompa non genera pressione	O-Ring sul pistone usurato	Sostituire l'O-ring

9 Smaltimento

- L'apparecchio svuotato e reso inutilizzabile deve essere portato presso un centro di raccolta per il riciclaggio dei diversi materiali.
- Smaltire i materiali d'imballaggio che non occorrono più secondo le norme in vigore sul posto.

10 Dichiarazione di conformità CE

Dichiarazione di conformità CE per un gruppo costruttivo ai sensi dell'articolo 4, comma 3 della direttiva in materia di attrezzature a pressione 2014/68/CE // GLORIA Haus- und Gartengeräte GmbH; Därmannsbusch 7; D-58456 Witten – conferma che i componenti sotto pressione del nebulizzatore a pressione prima 5 Plus sono conformi alla direttiva 2014/68/UE, articolo 4, comma 3

Witten, 01.12.2018


Ludger Strunk (Responsabile Sviluppo e Costruzione)

1 Información general sobre este manual de instrucciones

¡Este manual de instrucciones forma parte del equipo GLORIA y le ofrece importantes instrucciones e información necesarias para el uso seguro de su equipo! Todas las advertencias tienen como objetivo siempre preservar su seguridad personal.

1.1 Símbolos empleados en el equipo y las instrucciones de funcionamiento



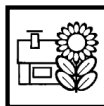
Toda persona que deba encargarse del manejo / uso / mantenimiento del equipo deberá leer íntegramente el manual de instrucciones.



Juntas de EPDM
(resistentes contra el ácido acético
(máx. 10 %))



- Llevar protección para los ojos y la boca
- Llevar guantes protectores
- Llevar ropa protectora
- Las personas que no estén utilizando el equipo deben mantenerse alejadas



Uso para casa y jardín.
NO está pensado para el uso comercial.

1.2 Indicaciones de advertencia

ADVERTENCIA

Una advertencia de este nivel identifica una posible situación peligrosa. Siga las indicaciones que acompañan a esta advertencia para evitar el peligro de muerte o de lesiones graves.

CUIDADO

Una advertencia de este nivel identifica una situación peligrosa que, de no evitarse, podría dar lugar a lesiones. Siga las indicaciones que acompañan a esta advertencia para evitar el peligro de lesiones.

ATENCIÓN

Una advertencia de este nivel identifica un posible daño material que, de no evitarse, podría provocar algún perjuicio. Siga las indicaciones que acompañan a esta advertencia para evitar daños materiales.

1.3 Uso conforme al destino >> Los pesticidas solo se deben aplicar sobre superficies de uso agrícola, forestal o jardines. El uso sobre otro tipo de superficies (las llamadas superficies no cultivadas), como, por ejemplo, entradas de garajes, aceras, superficies adoquinadas, aparcamientos, etc. ¡está PROHIBIDO! ¡Los pesticidas SOLO se deben utilizar para el fin para el que están autorizados! Este equipo GLORIA es un aparato para uso fitosanitario adecuado exclusivamente para pulverizar productos que estén autorizados por la Oficina Federal para la Protección del Consumidor y la Seguridad Alimentaria alemana (BVL). **Asimismo, este equipo es adecuado para utilizar ácido acético (máx. 10 %), p. ej. para la zona de limpieza, así como para pesticidas que contienen vinagre (porcentaje de vinagre máx. 10 %).**

CUIDADO

Peligro por uso indebido. El uso del equipo puede tener algunos riesgos si se hace de forma indebida. Observe las siguientes instrucciones de seguridad:

- Utilice el equipo únicamente conforme a su finalidad.
- Observe todas las indicaciones e informaciones de las instrucciones de funcionamiento.

1.4 Uso indebido razonablemente previsible

- El equipo no es adecuado para:
 - Líquidos explosivos, extremadamente inflamables, fácilmente inflamables y combustibles con un punto de ignición por debajo de + 40 °C • Desinfectantes e impregnantes, así como sustancias a más de 40 °C • Sustancias comburentes o tóxicas • Disolventes o sustancias que contengan disolventes • ácidos (pH ≤ 5), lejías (pH ≥ 9) • **Excepto ácidos acéticos hasta un 10 % que se permiten** • Aceites, agentes y carburantes que contengan aceite • Líquidos muy tenaces, pegajosos o que formen residuos • humectantes (agentes tensoactivos) que produzcan o puedan propiciar la formación de fisuras en los plásticos empleados. • el uso en el ámbito alimenticio

1.5 Limitación de responsabilidad >> Conforme a la ley de responsabilidad por productos, declinamos expresamente toda responsabilidad por daños provocados por el equipo siempre que se deban al incumplimiento de las instrucciones de funcionamiento, a un uso no conforme a su finalidad, a una reparación incorrecta o a un cambio de piezas sin usar piezas originales del fabricante o al hecho de que la reparación no haya sido realizada por el servicio de atención al cliente o por un técnico especialista autorizado. Esto también tiene validez para los accesorios.

2 Por su seguridad

2.1 Instrucciones de seguridad

ADVERTENCIA

- Los trabajos de reparación en estos equipos los realizará exclusivamente el personal técnico de servicio.
- **Este equipo lo pueden usar jóvenes a partir de 16 años de edad y personas con discapacidades físicas, sensoriales o psíquicas, o con falta de experiencia o de conocimientos, siempre que cuenten con la supervisión necesaria o hayan sido instruidos en el manejo seguro del equipo y comprendan los riesgos que dicho manejo conlleva. No permitir que los niños jueguen con el equipo. Los niños no podrán realizar la limpieza y el mantenimiento que corresponde al usuario sin la vigilancia necesaria.**
- Este equipo no debe usarse si se está cansado, enfermo o bajo la influencia del alcohol u otras drogas o medicamentos.
- Utilice el equipo únicamente conforme a su finalidad.
- En caso de que el equipo cambie de propietario, se deberá entregar también el manual de instrucciones del mismo.
- Asegure el equipo durante su transporte para evitar que se salga la sustancia pulverizable.
- Antes de cada puesta en marcha del pulverizador, comprobar regularmente el buen estado y funcionamiento de los componentes presurizados o portadores de líquido y la válvula de seguridad. Preste especial atención a la estanqueidad de la conexión roscada y de las uniones roscadas. Comprobar si hay formación de fisuras, fragilidad y corrosión. Si sospecha que pudiera haber daños, dejar el equipo inmediatamente fuera de servicio.
- No dejar el equipo desatendido mientras esté en funcionamiento.
- Proteger el equipo de exposiciones prolongadas al sol o a heladas.
- El equipo no está pensado para conservar líquidos. Todos los días, **al terminar de usarlo, vaciarlo y lavarlo.**
- No pulverizar los líquidos sobre superficies calientes.
- No soplar con la boca las boquillas taponadas.
- Si es necesario desenroscar los tubos de pulverización, no dirigir el extremo hacia uno mismo.
- No orientar nunca el chorro de pulverización a personas o animales.
- A modo preventivo, después de 2 años de uso recomendamos someter el equipo a un examen especialmente detallado y, a ser posible, realizado por el fabricante.
- Utilice para el equipo solamente accesorios y repuestos originales GLORIA.
- Nunca utilice piezas de repuesto ni accesorios gastados, modificados o defectuosos.
- El equipo tiene una vida útil máxima de 10 años.

2.2 Riesgos para la salud

ADVERTENCIA

¡Peligro para la salud por contacto con los productos fitosanitarios! La sustancia pulverizable puede tener consecuencias perjudiciales para la salud al inspirarse, tragarse o absorberse por la piel. Si se presentan síntomas o en caso de duda, consulte a su médico. Observe las siguientes instrucciones de seguridad:

- Observar las instrucciones de seguridad de las etiquetas de las sustancias pulverizables. Observar la concentración máx. indicada. Lleve ropa protectora y gafas de protección.
- Solicite siempre una ficha de datos de seguridad al fabricante de la sustancia pulverizable y ténjala en cuenta.

2.3 Peligros por daños materiales

- No dejar el equipo durante mucho tiempo bajo presión.
- No guardar el equipo en establos donde pudiera quedar expuesto a vapores de amoníaco (riesgo de abrirse grietas en el latón), ni cargar soluciones nitrogenadas o fosfatadas.

3 Antes de usar el equipo

3.1 Estado de entrega >> De manera estándar, el equipo se entrega del siguiente modo: véase la ilustración de la página 2):

A	Mango de la bomba	J	Tubo de prolongación de 40 cm
B	Cuerpo de la bomba	K	Correas portantes
C	Conexión manguera	L	Manómetro del pistón con válvula de seguridad/ reductora de presión integrada
D	Alojamiento tubo pulverización 1	M	Tolva de llenado
E	Alojamiento tubo pulverización 2	N	1 manual de instrucciones e información sobre el producto
F	Control cantidad de llenado		Los diferentes accesorios se entregan en embalajes individuales.
G	Anillo base		
H	Válvula de cierre instantáneo de plástico macizo		
I	Tubo de pulverización de plástico con boquilla		

4 Especificaciones técnicas

Aspersor a presión: prima 5 Plus; Número de artículo: 000106.0000

Sobrepresión de servicio admisible: 3 bar / cantidad máxima de llenado: 5 litros / cantidad de llenado total: 8 L / temperatura de servicio admisible: 0 °C – 40 °C / peso en vacío: 1,4 kg / peso total: 6,4 kg / fuerza de retroceso en la boquilla: < 5 N / soporte del tubo pulverizador / manómetro del pistón con válvula de seguridad integrada / material del depósito/material de la bomba: polietileno

Instrucciones para la selección de boquilla

Patrón de rociado	Perforación	Ángulo de pulverización	Caudal en l/min con presión/bar	Marca	Presión óptima	Filter
Cono hueco	1 mm	0-60°	0,33/0,43/0,49/0,54	Messing	1,5 - 3 bar	Serie
			1,5 / 2,0 / 2,5 / 3,0			

5 Montaje >> Ilustraciones 1 – 4

6 Puesta en funcionamiento

6.1 Llenar el depósito de agua, aplicar la presión y verificar la válvula de seguridad "L" >> Ilustraciones 5 – 7

6.2 Purgar de aire el depósito, vaciar el agua y llenar con pesticida

>> Ilustraciones 8 – 11

ATENCIÓN Indicaciones del fabricante del pulverizador y datos sobre la dosificación a tener en cuenta.

6.3 Aplicar presión y pulverizar >> Ilustraciones 12 – 18

- Bloquee el mango de la bomba "A" después del bombeo, presionando la bomba completamente hacia abajo y girando el mango de la bomba sobrepasando la resistencia hasta el tope.
- Presionar hacia abajo la palanca de accionamiento en la válvula de cierre rápido, el proceso de pulverización se activa.
- Siga bombeando si la presión de pulverización disminuye o la marca amarilla del manómetro del pistón ya no se ve. No sobrepasar la presión de servicio máxima de 3 bar.



Marca amarilla: está trabajando con la presión de pulverización óptima.



Marca roja: Si sobrepasa la presión de pulverización óptima, NO siga pulverizando, purgue el equipo.

7 Puesta fuera de servicio

7.1 Vaciado y limpieza >> Ilustraciones 19 – 24

⚠ ADVERTENCIA Peligro para la salud por fugas de la sustancia pulverizable! Observe las indicaciones de seguridad de estas instrucciones. A la hora de eliminar restos deben observarse las leyes vigentes y las especificaciones del fabricante de la sustancia.

- En primer lugar purgue por completo el equipo en posición vertical, retirando el manómetro de pistón con la válvula de seguridad "L" integrada y dejando que salga todo el aire.
- A continuación, con mucha precaución desenroscar la bomba solo unas vueltas de rosca en sentido antihorario para que el aire comprimido que quede pueda salir. Solo después desenroscar por completo la bomba y retirarla.
- NO verter la cantidad restante por el desagüe, sino traspasarla a un bidón adecuado a través del orificio de llenado.

7.2 Mantenimiento >> Ilustraciones 25 – 27

- Observe las prescripciones nacionales vigentes en el lugar de uso en relación con la protección laboral y las prescripciones nacionales vigentes sobre el funcionamiento.
- En caso de reparaciones, emplear únicamente piezas de repuesto originales de GLORIA (véase la tienda de piezas de repuesto de GLORIA <https://shop.gloriagarten.de>).
- Encargar los trabajos de reparación únicamente a técnicos de servicio de GLORIA.
- Aplicar con regularidad grasa de silicona GLORIA en las juntas.
- Encontrará más accesorios en www.gloriagarten.de

7.3 Almacenamiento >> Ilustraciones 24 / 28

⚠ CUIDADO Por este motivo, debe guardar el equipo y las sustancias pulverizables fuera del alcance de los niños

- Vaciar y limpiar el equipo tal como se indica en el capítulo 7.1.

8 Problemas con el equipo

Fallo	Causa	Solución
Falta de estanqueidad de la rosca para el tubo	Tubo flexible flojo	Apretar tuerca de racor y hacer una prueba de presión con agua
Forma del chorro pulverizado con la boquilla anómalo	Boquilla parcialmente taponada Filtro sucio en la válvula de cierre rápido	Limpia filtro o boquilla
La bomba no genera presión	Junta tórica del émbolo desgastada	Cambiar junta tórica

9 Eliminación

- El equipo vacío y que se haya dejado inservible se debe llevar a un punto limpio, separado por materiales, para su reciclaje.
- Elimine los materiales de embalaje que ya no se necesiten de acuerdo con la normativa local vigente.

10 Declaración de conformidad UE

Declaración de conformidad UE para un grupo de construcción en el sentido del art. 4, § 3 de la Directiva 2014/68/UE sobre equipos a presión // GLORIA Haus- und Gartengeräte GmbH; Därmannsbusch 7; D-58456 Witten – confirma que los componentes presurizados del equipo de pulverización a presión prima 5 Plus cumplen la directiva 2014/68/UE, artículo 4, párrafo 3.

Witten, 01.12.2018



Ludger Strunk (Jefe de desarrollo y construcción)

1 Informações gerais sobre este manual de instruções

Este manual de instruções é uma parte integrante do aparelho GLORIA e fornece-lhe indicações e informações importantes para a utilização segura do aparelho! Todos os avisos têm como objectivo também a sua própria segurança!

1.1 Símbolos no aparelho, assim como no manual de instruções



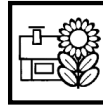
O manual de instruções tem de ser lido na íntegra por todas as pessoas que estejam encarregues da operação / utilização / manutenção do aparelho.



Vedações em EPDM (resistente a ácidos acéticos (máx. 10%))



- Usar proteção ocular e máscara
- Usar luvas de proteção
- Usar roupas de proteção
- Manter terceiros afastados



Utilização para casa e jardim. NÃO concebido para utilização industrial.

1.2 Avisos



AVISO Um aviso com este nível de perigo identifica uma possível situação perigosa iminente. Siga as instruções para este aviso para evitar o risco de vida ou ferimentos muito graves.



CUIDADO Um aviso com este nível de perigo identifica uma possível situação perigosa que, ao não ser evitada, poderá originar ferimentos. Siga para este aviso as instruções para evitar o perigo de ferimentos.



ATENÇÃO Um aviso com este nível de perigo identifica um possível dano material que, ao não ser evitado, poderá originar danos. Siga para este aviso as instruções para evitar danos materiais.

1.3 Utilização conforme com as especificações >> Os produtos fitossanitários só podem ser utilizados em superfícies agrárias, florestais ou jardins. A utilização noutras superfícies (áreas que não sejam cultivadas), como acessos a garagens, passeios, pavimentos, estacionamento, etc. é PROIBIDA. Os produtos fitossanitários SÓ podem ser utilizados para os fins para os quais foram concebido!! Este aparelho GLORIA é um aparelho para a protecção das plantas que se destina exclusivamente à aplicação de produtos fitossanitários líquidos homologados pelo Instituto Federal alemão de defesa do consumidor e da segurança alimentar (BVL). Este aparelho é adequado para ácidos acéticos (com um teor máx. de 10%), p. ex. para aplicação em áreas de limpeza e para produtos fitossanitários que contenham ácidos acéticos (teor máx. de 10%).



CUIDADO Perigo devido a uma utilização não conforme com as especificações! Em caso de uma utilização não conforme com as especificações poderão advir perigos do aparelho. Respeite por isso as seguintes indicações de segurança:

- Utilize o aparelho exclusivamente em conformidade com as especificações.
- Respeite todas as indicações e informações no manual de instruções.

1.4 Má utilização razoavelmente previsível

- O aparelho não é adequado para:
 - líquidos explosivos, extremamente inflamáveis, facilmente inflamáveis, assim como combustíveis com um ponto de inflamação inferior a + 40 °C. • produtos desinfetantes e de impregnação, assim como substâncias com temperatura superior a 40 °C • fluidos combustíveis ou tóxicos • solventes ou produtos com solventes • ácidos (pH ≤ 5), soluções alcalinas (pH ≥ 9) • produtos com um teor máx. de ácido acético até 10% • óleos, produtos com óleo e combustíveis
 - líquidos duros, viscosos ou que formam resíduos • agentes ativos de superfície (tensioativos) que podem levar à formação de fissuras ou fomentá-la nos plásticos utilizados. • utilização na área alimentar

1.5 Limitação de responsabilidade >> Chamamos expressamente a atenção para o facto de, segundo a lei de responsabilidade sobre o produto, não sermos obrigados a assumir a responsabilidade pelos danos provocados pelo nosso aparelho se estes tiverem sido causados pelo incumprimento do manual de instruções, por uma reparação inadequada ou não tiverem sido utilizadas peças originais na substituição de peças e a reparação não tiver sido efectuada pelo serviço a clientes ou pelo técnico autorizado. Isto também se aplica aos acessórios.

2 Para a sua segurança

2.1 Indicações de segurança

AVISO

- As reparações nestes aparelhos devem ser realizadas apenas por serviços de assistência autorizados.
- **Este aparelho pode ser utilizado por jovens a partir dos 16 anos, bem como por pessoas com capacidades físicas, sensoriais e mentais diminuídas ou com falta de experiência e conhecimentos, desde que supervisionadas ou instruídas relativamente à utilização segura do aparelho e compreendam os perigos daí resultantes. As crianças não podem brincar com o aparelho. A limpeza e a manutenção a cargo do utilizador não podem ser realizadas por crianças sem a devida supervisão.**
- Este aparelho não pode ser utilizado no caso de cansaço, de doença ou sob a influência de álcool ou outras drogas ou medicamentos.
- Utilize o aparelho exclusivamente em conformidade com as especificações!
- Em caso de entrega do aparelho a outras pessoas, deve também ser entregue o manual de instruções!
- Proteja o aparelho durante o transporte para evitar o derramamento do líquido de pulverização.
- Antes de cada colocação em funcionamento do pulverizador, verifique regularmente os elementos de comando sob pressão/condutores de líquido, assim como a válvula de segurança, quanto a se estão em perfeito estado e funcionam em perfeitas condições. Preste especial atenção à estanqueidade da ligação e uniões roscadas. Verificar o material quanto à formação de fissuras, fragilidade e corrosão. Caso se suspeite de danos, desligar imediatamente o aparelho.
- Não deixar o aparelho sem vigilância enquanto estiver a funcionar.
- Proteger o aparelho da radiação solar prolongada e da geada.
- O aparelho não foi concebido para guardar líquidos. Esvaziar diariamente após cada utilização e lavar.
- Não aplique os líquidos em superfícies quentes.
- Os bicos entupidos não devem ser soprados com a boca.
- Ao desenroskar os tubos pulverizadores, não virar a extremidade para si.
- Nunca direccionar o jato de pulverização para pessoas ou animais.
- Por precaução, após 2 anos de utilização, recomendamos que se submetam os pulverizadores a uma verificação minuciosa especial, de preferência realizada pelo fabricante.
- Utilize exclusivamente as peças sobressalentes e acessórios originais GLORIA para o aparelho.
- Nunca utilize peças de substituição/acessórios gastos, modificados ou defeituosos!
- O aparelho tem uma vida útil máxima de 10 anos.

2.2 Perigos para a saúde

AVISO

Perigo para a saúde devido a contacto com os produtos fitossanitários! Produtos fitossanitários podem causar danos à saúde devido a inalação, ingestão ou absorção pela pele. Em caso de ocorrência de sintomas ou em caso de dúvida, consulte o seu médico. Respeite por isso as seguintes indicações de segurança:

- Respeitar as indicações de segurança nos rótulos dos produtos de pulverização. Respeitar a concentração máxima indicada. Use roupas e óculos de protecção.
- Solicite sempre uma ficha de dados de segurança do fabricante do produto de pulverização e observe as instruções.

2.3 Perigo devido a danos materiais

- Não deixar estar o aparelho durante muito tempo sob pressão.
- Devido a vapores de amoníaco (perigo de ruptura no latão), não guardar o aparelho em estâbulos e não encher soluções que contenham nitrogénio e fosfato.

3 Antes de poder utilizar o aparelho

3.1 Estado de fornecimento >> O aparelho é fornecido com os seguintes componentes (veja a figura na página 2):

A	Pega da bomba	J	Tubo de prolongamento 40 cm
B	Corpo da bomba	K	Correias de transporte
C	Conexão mangueira	L	Manómetro do pistão com válvula de segurança/alívio de pressão integrada
D	Suporte para bico 1	M	Tremonha de enchimento
E	Suporte para bico 2	N	1 x manual de instruções e informações do produto
F	Controlo de volume de enchimento		
G	Anel de base		
H	Válvula de fecho rápido de plástico		Eventuais acessórios estão embalados individualmente.
I	Tubo pulverizador com bocal		

4 Dados técnicos

Pulverizador de pressão: prima 5 Plus; Número do artigo: 000106.0000

Sobrepessão de serviço permitida: 3 bar / Conteúdo máx.: 5 litros / Conteúdo total: 8 L / Temperatura de serviço permitida: 0 °C – 40 °C / Peso vazio: 1,4 kg / Peso total: 6,4 kg / Força de reação no bico: < 5 N / Suporte do tubo / manómetro do pistão com válvula de segurança integrada / material do reservatório/material da bomba: Polietileno

Instruções relativas à selecção do bocal

Padrão de pulverização	Furo	Ângulo de pulverização	Caudal em l/min com pressão/bar	Identificação	Pressão ótima	Filtro
cone oco	1 mm	0-60°	0,33/0,43/0,49/0,54 1,5 / 2,0 / 2,5 / 3,0	Latão	1,5 - 3 bar	Serie

5 Montagem >> Figuras 1 – 4

6 Colocação em funcionamento

6.1 Encher o reservatório com água, aplicar a pressão e verificar a válvula de segurança "L" >> Figuras 5 – 7

6.2 Purgar o ar do reservatório, esvaziar a água e encher com produto fitossanitário >> Figuras 8 – 11

ATENÇÃO

Observe as instruções e indicações de dosagem fornecidas pelo fabricante do produto fitossanitário.

6.3 Aplicar a pressão e pulverizar >> Figuras 12 – 18

- Depois de bombear, bloqueie a pega da bomba "A" pressionando a bomba totalmente para dentro e rodar a pega da bomba para a direita além da resistência até ao batente.
- Ao pressionar a alavanca de ativação da válvula de fecho rápido para baixo, a pulverização é parada.
- Bombeie assim que a pressão de pulverização diminuir ou a marcação amarela no manómetro do pistão não estiver visível. Não exceda a pressão de serviço máx. de 3 bar.



Marcação amarela: Está a trabalhar com a pressão de pulverização ideal.



Marcação vermelha: Está a exceder a pressão de pulverização ideal. NÃO continue, purgue o aparelho.

7 Colocação fora de serviço

7.1 Esvaziamento e limpeza >> Figuras 19 – 24

AVISO

Perigo para a saúde devido a derramamento do produto fitossanitário! Observe as indicações de segurança neste manual. Na eliminação de quantidades residuais devem ser respeitadas as leis e disposições em vigor dos fabricantes dos produtos.

- Purgue todo o ar do reservatório puxando o manómetro do pistão com válvula de segurança integrada "L" e deixe o ar sair.
- Desenrosque a bomba cuidadosamente, inicialmente apenas algumas voltas à direita, para que o ar comprimido ainda presente possa sair. Só agora solte totalmente a bomba do reservatório.
- NÃO esvazie a quantidade residual no lavatório, mas passe o líquido através da abertura de enchimento para um recipiente adequado.

7.2 Manutenção >> Figuras 25 – 27

- Observe as normas nacionais válidas no local de operação relativas à segurança no trabalho, assim como as normas nacionais aplicáveis relativas à operação.
- Utilizar apenas peças sobressalentes originais da GLORIA (veja a loja de peças sobressalentes da GLORIA <https://shop.gloriagarten.de>).
- Reparações só podem ser executadas por serviços de assistência autorizados da GLORIA.
- Lubrifique regularmente as vedações com massa de silicone da GLORIA.
- Veja mais acessórios em www.gloriagarten.de

7.3 Armazenamento >> Figuras 24 / 28

CUIDADO

Por este motivo, guarde o aparelho e os produtos fitossanitários em local inacessível a crianças.

- Esvazie e limpe o dispositivo conforme descrito nos capítulos 7.1.

8 Problemas com o aparelho

Avaria	Causa	Resolução
Aparelho tem fugas na união roscada da mangueira	Mangueira solta	Reapertar a porca de capa e realizar um ensaio de pressão com água
Padrão de pulverização do bico não está ok	Bico parcialmente entupido Filtro na válvula de fecho rápido sujo	Limpar o filtro e/ou o bico
A bomba não estabelece pressão	Anel em O no pistão gasto	Substitua o anel em O

9 Eliminação

- O aparelho esvaziado e inutilizado tem de ser entregue num centro de recolha para reciclagem, separado por materiais.
- Elimine os materiais de embalagem de que já não precisa de acordo com as normas locais válidas.

10 EU-Konformitätserklärung

Declaração de conformidade da UE para subconjuntos conforme o artigo 4, alínea 3 da diretiva relativa aos equipamentos sob pressão 2014/68/UE // GLORIA Haus- und Gartengeräte GmbH; Därmannsbusch 7; D-58456 Witten – declara que as componentes sob pressão do pulverizador a pressão prima 5 Plus estão em conformidade com a diretiva 2014/68/UE, artigo 4, alínea 3.

Witten, 01.12.2018

L. Strunk

Ludger Strunk, (Diretor de Desenvolvimento e Construção)

1 Generelle informationer til denne betjeningsvejledning

Betjeningsvejledningen giver vigtige anvisninger og informationer, som er nødvendige for sikker brug af apparatet! Alle advarsler har betydning for din personlige sikkerhed!

1.1 Symboler på maskinen og i vejledningen



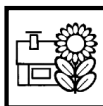
Betjeningsvejledningen skal læses fuldstændigt af alle personer, som har til opgave at betjene / anvende og vedligeholde sprøjten.



EPDM-pakninger
(Beständige over for eddikesyre
(maks. 10%)



- Brug øjen- / og mundbeskyttelse
- Brug beskyttelseshandsker
- Brug beskyttelsesdragt
- Uvedkommende skal holde afstand



Anvendelse til hus og have. IKKE beregnet til kommercielt brug.

1.2 Advarselsinformationer



ADVARSEL

En advarselsinfo på dette faretrin angiver en mulig truende farlig situation. Overhold anvisningerne i denne advarselsinfo, så faren for alvorlige kvæstelser og livsfare undgås.



FORSIKTIG

En advarselsinformation på dette faretrin markerer en mulig farlig situation, som kan føre til mulige kvæstelser, hvis situationen ikke undgås. Overhold anvisningerne i denne advarselsinfo, så faren for kvæstelser undgås.

OBS

En advarselsinformation på dette faretrin markerer en mulig fare, som kan føre til materielle skader, hvis situationen ikke undgås.

Overhold anvisningerne i denne advarselsinformation for at undgå materielle skader.

1.3 Anvendelsesområde >> Plantebeskyttelsesmidler må kun anvendes på arealer til landbrug, skovbrug eller gartnerier. Anvendelse på andre arealer (såkaldte ikke-afgrødearealer) som f.eks. garageindkørsler, fortove, brolagte arealer, parkeringspladser osv. Er FORBUDT! Plantebeskyttelsesmidler må UDELUKKENDE anvendes til det formål, de er godkendt til! Denne GLO-RIA-sprøjte er et plantebeskyttelsesapparat, som udelukkende er beregnet til spredning af flydende plantebeskyttelsesmidler, der er godkendt af BVL (tysk myndighed for forbrugerbeskyttelse og fødevareresikkerhed). Endvidere er dette apparat beregnet til anvendelse af eddikesyre (maks. 10%) til f.eks. rengøring samt til eddikeholdige plantebeskyttelsesmidler (andel af eddike maks. 10%).



FORSIKTIG

Fare ved anvendelse uden for anvendelsesområdet! Hvis apparatet anvendes uden for anvendelsesområdet, kan det være forbundet med farer. Overhold derfor de efterfølgende sikkerhedsanvisninger:

- Brug udelukkende apparatet til anvendelsesområdet.
- Overhold alle anvisninger og informationer i betjeningsvejledningen.

1.4 Mulig og forudsigelig fejlanvendelse

- Sprøjten er ikke egnet til:
 - Eksplosive, meget antændelige, let antændelige samt brandfarlige væsker med et flammepunkt under + 40 °C
 - Desinfektions- og imprægneringsmidler samt stoffer over 40°C
 - Brandnærende og giftige medier
 - Opløsningsmidler eller opløsningsholdige midler
 - syre (pH ≤ 5), lud (pH ≥ 9)
 - Bortset fra eddikesyre op til 10%, som er tilladt
 - Olie, olieholdige midler og brændstoffer
 - Meget seje, klæbrige væsker eller væsker, som danner rester
 - Fugtningsmidler (tensider), som kan udløse eller fremme revnedannelse på de anvendte kunststoffer.
 - anvendelse inden for fødevarerbranchen

1.5 Ansvarsbegrænsning >> Vi gør udtrykkeligt opmærksom på, at vi i henhold til loven om produktansvar ikke hæfter for skader fremkaldt af vores sprøjte, såfremt skaderne skyldes usagkyndig reparation, eller hvis der ved udskiftning af dele ikke er anvendt producentens originale dele, eller reparationen ikke er blevet udført af kundeservice eller af en autoriseret fagmand. Dette gælder også for tilbehørsdele.

2 For din sikkerheds skyld

2.1 Sikkerhedsanvisninger

ADVARSEL

Reparationer på sprøjten må kun udføres af producentens serviceafdelinger.

- **Dette apparat kan bruges af børn fra 16 år og derover samt af personer med reducerede fysiske, sensoriske eller mentale evner eller mangel på erfaring og viden, hvis de er under opsyn eller er blevet undervist i sikker brug af apparatet og de farer, der kan være forbundet med det. Børn må ikke lege med apparatet. Rengøring og brugervedligeholdelse må ikke udføres af børn uden opsyn.**
- Dette apparat må ikke benyttes, hvis du er træt, syg eller påvirket af alkohol, narkotika eller medicin.
- Brug sprøjten til anvendelsesområdet!
- Hvis apparatet gives videre til andre personer, skal betjeningsvejledningen følge med!
- Fastgør sprøjten under transport, så sprøjtevesken ikke løber ud.
- Før sprøjten startes op, skal trykbærende / væsketransporterende betjeningsdele samt sikkerhedsventilen altid kontrolleres for korrekt tilstand og funktion. Vær især opmærksom på, at skruetilslutninger og skrueforbindelser er tætte. Kontrollér materialet for opståede revner, sprødhed og korrosion. Ved mistanke om skader skal sprøjten straks afbrydes.
- Sprøjten må ikke være uden opsyn, så længe det er i drift.
- Beskyt sprøjten mod længere tids påvirkning fra sol og frost.
- Apparatet er ikke beregnet til opbevaring af væsker, **skal tømmes og gennemsykles dagligt efter hver anvendelse.**
- Sprøjt ikke væsker på varme overflader.
- Tilstoppede dyser må ikke blæses ud med munden.
- Ret ikke sprøjterørens ende mod dig selv, når de skrues af.
- Ret aldrig sprøjtestrålen direkte mod personer eller dyr.
- Som forebyggende foranstaltning anbefaler vi, at sprøjterne efterses indgående efter 2 års brug - kontrollen skal helst udføres af producenten.
- Brug kun originale GLORIA-reserve- og tilbehørsdele til apparatet.
- Brug aldrig slidte, ændrede eller defekte reserve-/ tilbehørsdele!
- Sprøjten har en maks. levetid på 10 år.

2.2 Sundhedsfarer

ADVARSEL

Sundhedsfare ved kontakt med plantebeskyttelsesmidlerne! Plantebeskyttelsesmidler kan fremkalde sundhedsskader som følge af indånding, synkning eller optagelse gennem huden. Hvis der opstår symptomer, eller hvis der opstår tvivl, skal lægen spørges til råds. Overhold derfor de efterfølgende sikkerhedsanvisninger:

- Overhold sikkerhedsanvisningerne på sprøjtemidlernes etiketter. Overhold den maks. angivne koncentration. Brug beskyttelsesdragt og beskyttelsesbriller.
- Bestil altid et sikkerhedsdatablad fra sprøjtemiddelproducenten, og overhold dette.

2.3 Fare på grund af materielle skader

- Lad ikke sprøjten stå under tryk i længere tid.
- Opbevar ikke sprøjten i stalde med kvæg på grund af ammoniakdampe (fare for ridser ved mesing), og fyld ikke kvælstof- og fosfatholdige opløsninger på.

3 Før apparatet kan bruges

3.1 Tilstand ved levering >> Apparater leveres standardmæssigt på følgende måde: (se billedet på side 2):

A	Pumpehåndtag	J	Forlængerrør 40 cm
B	Pumpelegeme	K	Bæreremme
C	Tilslutning slangeledning	L	Stempelmanometer med integreret sikkerheds-/ trykafstningsventil
D	Sprøjterørsholder 1	M	Påfyldningsstragt
E	Sprøjterørsholder 2	N	1 x driftsvejledning og produktinformationer
F	Kontrol af påfyldt mængde		
G	Bundring		
H	Hurtiglukkeventil af massiv plast		Eventuelle tilbehørsdele er vedlagt separat emballeret.
I	Plastsprøjterør med dyse		

4 Tekniske data

Tryksprøjte: prima 5 Plus; Artikelnummer: 000106.0000

tilladt driftsovertryk: 3 bar / maks. påfyldningsmængde: 5 liter / samlet påfyldningsmængde: 8 liter / tilladt driftstemperatur: 0°C – 40°C / tom vægt: 1,4 kg / samlet vægt: 6,4 kg / tilbageståds-kraft ved dysen: < 5 N / sprøjterørsholder / stempelmanometer med integreret sikkerhedsventil / beholdermateriale/pumpens materiale: Polyethylen

Anvisninger til dyseudvalg

Sprøjtebillede	Boring	Sprøjtevinkel	Flowmængde i l/min vedtryk/bar	Mærkning	Optim. tryk	Filter
Hulkegle	1 mm	0-60°	0,33/0,43/0,49/0,54	Messing	1,5 - 3 bar	Serie
			1,5 / 2,0 / 2,5 / 3,0			

DK

5 Montering >> Billeder 1 – 4

6 Idriftsættelse

6.1 Fyld beholderen med vand, skab tryk & kontrollér sikkerhedsventilen "L"
>> billeder 5 – 7

6.2 Udluft beholderen, hæld vandet ud & hæld plantebeskyttelsesmidlet på
>> billeder 8 – 11

OBS Overhold anvisningerne fra sprøjtemiddelproducenten samt anvisningerne til dosering.

6.3 Trykopbygning og sprøjtning >> billeder 12 – 18

- Lås pumpehåndtaget "A" efter pumpningen ved at trykke pumpen helt ned og dreje pumpegrebet i urets retning ved at passere modstanden indtil stop.
- Tryk aktiveringsarmen på hurtiglukkeventilen ned, sprøjtningen udløses.
- Pump flere gange, hvis sprøjtetrykket aftager, eller hvis den gule mærkning på stempelmanometeret ikke er synlig længere. Overskrid ikke det tilladte driftstryk på maks. 3 bar.



Gul mærkning:
Du arbejder med det optimale sprøjtetryk.



Rød mærkning: Du overskrider det optimale sprøjtetryk, fortsæt IKKE sprøjtningen, udluft apparatet.

7 Afbrydelse

7.1 Tømning & rengøring >> billeder 19 – 24

ADVARSEL Sundhedsfare på grund af udløbende plantebeskyttelsesmidler! Overhold sikkerhedsanvisningerne i denne vejledning. Ved bortskaffelse af restmængder skal de gældende love og bestemmelserne fra sprøjtemiddelproducenten overholdes.

- Udluft først den stående beholder fuldstændigt ved at trække i stempelmanometeret med integreret sikkerhedsventil "L" og lade luften slippe helt ud.
- Skru nu forsigtig pumpen løs mod urets retning - først nogle få gevindomgange - så eventuel trykluft inden i beholderen kan slippe ud. Skru først pumpen ud nu, og tag den ud.
- Hæld IKKE restmængden i afløbet, men hæld den over i en egnet dunk gennem påfyldningsåbningen.

7.2 Vedligeholdelse >> billeder 25 – 27

- Overhold denationale forskrifter, som gælder på anvendelsesstedet, med hensyn til arbejdsbeskyttelse samt de gældende nationale forskrifter om driften.
- Brug kun originale GLORIA-reservedele ved reparationer (se GLORIA-reservedelsshop <https://shop.gloriagarten.de>).
- Lad kun GLORIA-servicestationer udføre reparationer.
- Smør regelmæssigt pakningerne med GLORIA-silikonfedt.
- Yderligere tilbehør kan findes under www.gloriagarten.de

7.3 Opbevaring >> billeder 24 / 28

FORSIKTIG Opbevar derfor sprøjten og plantebeskyttelsesmidlerne uden for børns rækkevidde.

- Tøm og rengør sprøjten som beskrevet i kapitel 7.1.

8 Problemer med sprøjten

Fejl	Årsag	Afhjælpning
Sprøjten er utæt på slangeforskrningen	Slangeledningen er løs	Stram omløbermøtrikkerne, og udfør trykkontrol med vand
Dysens sprøjtebillede ikke i orden	Dysen er delvist tilstoppet Filteret i hurtiglukkeventilen er snavset	Rengør filteret eller dysen
Pumpen opbygger ikke tryk	O-ring på stempelt slidt	Skift O-ringen

9 Bortskaffelse

- Det tømte apparat, som er gjort ubrugeligt, skal afleveres på en genbrugsplads til genbrug sorteret efter materialer.
- Bortskaf emballagematerialer, som ikke skal bruges længere, efter de lokalt gældende forskrifter.

10 EU-overensstemmelseserklæring

EU-overensstemmelseserklæring for et modul ifølge artikel 4, afsnit 3 i direktivet for trykapparater 2014/68/EU // GLORIA Haus- und Gartengeräte GmbH; Därmannsbusch 7; D-58456 Witten bekræfter, at de trykbærende komponenter til tryksprøjterneprima 5 Plus er i overensstemmelse med direktivet 2014/68/EU, artikel 4, afsnit 3.

Witten, 01.12.2018

Ludger Strunk (Leder af udvikling og konstruktion)

1 Allmän information om den här bruksanvisningen

Den här bruksanvisningen är en del av GLORIA-apparaten och i den får du viktiga anvisningar och upplysningar som är nödvändiga för att du ska kunna använda apparaten på ett säkert sätt! Alla varningar är till också för din personliga säkerhet.

1.1 Symboler på enheten och i bruksanvisningen



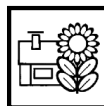
Bruksanvisningen skall läsas i sin helhet av var och en som har till uppdrag att manövrera/ använda/underhålla apparaten.



EPDM-tätningar
(Tåliga mot ättiksyra (max. 10 %))



- Använd ögon- och munskydd
- Använd skyddshandskar
- Använd skyddskläder
- Icke involverade personer måste hålla avstånd



Används för hus och trädgård.
INTE avsedd för professionell användning.

1.2 Varningar



WARNING!

En varning av denna risknivå markerar en potentiellt farlig situation. Följ anvisningarna i dessa varningar så att fara för livet och mycket svåra skador kan undvikas.



VAR FÖRSIKTIG!

En varning av denna risknivå markerar en potentiellt farlig situation som, om den inte undviks, kan leda till personskador. Följ anvisningarna i dessa varningar så att risk för skador kan undvikas.



OBS!

En varning av denna risknivå markerar en potentiell fara som, om den inte undviks, kan leda till materiella skador. Följ anvisningarna i denna varning så att materiella skador kan undvikas.

AS

1.3 Föreskriven användning >> Växtskyddsmedel får endast användas på jordbruks-, skogs- eller trädgårdsmark. Användning på andra ytor (icke odlad mark) t.ex. garageuppfarter, trottoarer, asfalterade områden, parkeringsplatser etc. är **FÖRBJUDEN!** Växtskyddsmedel får **ENDAST** användas i det syfte de har godkänts för! Denna GLORIA-apparat är en växtskyddsapparat, som endast får användas för spridning av BVL-godkända flytande växtskyddsmedel. **Vidare kan den här apparaten användas med ättiksyra (max. 10 %), t.ex. för rengöring, samt ättikshaltiga växtskyddsmedel (ättikshalt max. 10 %).**



VAR FÖRSIKTIG!

Risk om enheten inte används på avsett sätt! Enheten kan utgöra en fara om den inte används som det är avsett. Uppmärksamma alltid följande säkerhetsanvisningar:

- Använd bara enheten så som den är avsedd att användas.
- Uppmärksamma alla tips och all information i bruksanvisningen.

1.4 Förnuftsmässigt förutsebar, felaktig användning

- Apparaten lämpar sig inte för:
 - explosiva, lättantändliga och brännbara vätskor med flampunkt under + 40 °C
 - desinfektions- och impregneringsmedel liksom ämnen över 40 °C
 - brandfrämjande liksom giftiga medier
 - lösningsmedel resp. lösningshaltiga medel
 - syra (pH ≤ 5), lut (pH ≥ 9)
 - **förutom ättiksyra upp till 10 %, de är tillåtna**
 - oljor, oljehaltiga medel och drivmedel
 - mycket trögflytande, klistriga eller restbildande vätskor
 - medier som kan orsaka eller främja sprickbildning på använda plaster.
 - användning inom livsmedelsbranschen

1.5 Inskränkning av ansvar >> Vi hänvisar uttryckligen till att vi enligt lagen om produktansvar inte ansvarar för skador som orsakats av våra enheter om dessa uppstått på grund av att bruksanvisningen inte följts, enheten inte använts som det är avsett, reparerats på fel sätt eller om delar bytts ut mot icke originaldelar och detta inte gjorts av kundservice eller auktoriserad yrkesman. Detta gäller också för tillbehör.

2 För din säkerhet skull

2.1 Säkerhetsanvisningar

WARNING!

- Reparation av apparater för hem och trädgård får bara utföras av serviceverkstäder.
- **Den här enheten kan användas av barn från 16 års ålder och även av personer med nedsatt fysisk, sensorisk eller mental förmåga eller med bristande erfarenhet och kunskap, om dessa personer övervakas, har undervisats i säker användning av enheten och förstår vilka risker som finns. Barn får däremot inte leka med enheten. Rengöring och användarunderhåll får inte utföras av barn utan tillsyn.**
- **Du får inte använda den här enheten om du är trött, sjuk eller påverkad av alkohol, andra droger eller läkemedel.**
- **Använd endast apparaten ändamålsenligt.**
- Om enheten lämnas vidare till annan person ska även bruksanvisningen överlämnas.
- Säkra apparaten under transport för att förhindra att sprutvätskan kan rinna ut.
- Kontrollera före varje användning av sprutapparaten att tryckbärande och vätskeledande delar liksom säkerhetsventilen är i felfritt tillstånd och fungerar felfritt. Kontrollera särskilt att alla skruvförband är ordentligt åtdragna. Kontrollera materialet rörande sprickbildning, sprödhet och korrosion. Om skada misstänks måste apparaten genast tas ur drift.
- Apparaten får inte lämnas utan uppsikt så länge den används.
- Utsätt inte apparaten för en längre tids direkt solinstrålning eller frost.
- Apparaten är inte avsedd för att förvara vätskor. Töm och skölj ur den dagligen efter varje användning.
- Spruta inte vätskor på heta ytor.
- Tilltäppta munstycken får inte blåsas ut med munnen.
- Rikta inte änden mot dig när du skruvar av sprutrör.
- Rikta aldrig sprutstrålen mot människor eller djur.
- Vi rekommenderar att sprutapparaterna kontrolleras särskilt noggrant efter 2 års användning - helst av tillverkarens serviceavdelning.
- För enheten får endast originaldelar och tillbehör från GLORIA användas.
- Använd aldrig slitna, manipulerade, ändrade eller defekta reservdelar / tillbehör.
- Apparaten max. livslängd uppgår till 10 år.

2.2 Hälsorisker

WARNING!

Hälsofara vid kontakt med växtskyddsmedlen! Sprutmedel kan skada hälsan genom inandning, förtäring eller upptagning genom huden. Om symtom uppträder eller i tveksamma fall måste läkare tillfrågas. Uppmärksamma alltid följande säkerhetsanvisningar:

- Beakta säkerhetsanvisningarna på sprutmedlets etiketter. Beakta angiven max. koncentration. Använd skyddskläder samt skyddsglasögon.
- Beställ alltid ett säkerhetsdatablad från sprutmedelstillverkaren och följ anvisningarna i det.

2.3 Fara från materiella skador

- Låt inte apparaten stå under tryck längre tid.
- På grind av ammoniakångor (risk för sprickbildning vid mässing) för apparaten inte förvaras i ett djurstall. Fyll inte på några kväve- eller fosfathaltiga lösningar.

3 Innan enheten kan användas

3.1 Leveransskick >> Enheten levereras standardmässigt i följande utförande:

(se bild på sida 2):

A	Pumphandtag	J	Förlängningsrör 40 cm
B	Pumpkropp	K	Bärremmar
C	Anslutning slangledning	L	Kolvmanometer med integrerad säkerhets-/tryckavlastningsventil
D	Stänkrörsfäste 1	M	Påfyllningstratt
E	Stänkrörsfäste 2	N	1 x användningsanvisning och produktinformation
F	Nivåkontroll		
G	Fotring		
H	Snabbförslutningsventil av plast		Eventuella tillbehör bifogas separat förpackade.
I	Plastsprutorer med munstycke		

4 Tekniska data

Tryckspruta: prima 5 Plus; Artikelnummer: 000106.0000

tillåtet driftövertryck: 3 bar / max. påfyllningsmängd: 5 liter / total påfyllningsmängd: 8 liter / tillåten drifttemperatur: 0 °C–40 °C / tomvikt: 1,4 kg / totalvikt: 6,4 kg / rekylkraft vid munstycket: < 5 N / sprutorerhållare / kolvmanometer med integrerad säkerhetsventil / behållarmaterial / pumpmaterial: polyetylen

Anvisningar för val av munstycke

Sprutbild	Hål	Sprutvinkel	Flödesmängd i l/min vid tryck/bar	Markering	Optimalt tryck	Filter
lhålig kon	1 mm	0-60°	0,33/0,43/0,49/0,54	mässing	1,5 - 3 bar	Serie
			1,5 / 2,0 / 2,5 / 3,0			

5 Montering >> Bilder 1 – 4

6 Idrifttagning

6.1 Fyll behållaren med vatten, trycksätt och kontrollera säkerhetsventilen "L" >> bilder 5 – 7

6.2 Lufta ur behållaren, töm ut vattnet och fyll den med växtskyddsmedel >> bilder 8 – 11

OBS! Beakta anvisningarna från sprutmedeltillverkaren samt doseringsanvisningarna.

6.3 Sätt på trycket och spruta >> bilder 12 – 18

- Spärra pumphandtaget, "A", efter pumpningen genom att trycka ned pumpen helt och vrida pumphandtaget medurs över motståndet tills det tar stopp.
- Tryck ned manöverspaken på snabbstängningsventilen; sprutningen utlöses.
- Efterpumpa om spruttrycket minskar resp. den gula markeringen på kolvmanometern inte längre syns. Överskrid inte det tillåtna drifttrycket på max. 3 bar.



Gul markering:
Du arbetar med optimalt spruttryck.



Röd markering: Du överskrider det optimala spruttrycket. AVSLUTA sprutningen och avlufta apparaten.

7 Urdrifttagning

7.1 Tömning & Rengöring >> Bilder 19 – 24

! VARNING! Hälsofara på grund av uttrinnande sprutmedell. Beakta säkerhetsanvisningarna i denna anvisning. Beakta gällande avfallsbestämmelser och sprutmedeltillverkarens anvisningar vid hantering av resterna.

- Lufta först ur den stående behållaren helt genom att dra i den integrerade säkerhetsventilen på kolvmanometern, "L", och släpp ut all luft.
- Skruva nu försiktigt loss pumpen moturs, först något gängvarv, så att eventuellt kvarvarande tryckluft i behållaren släpps ut. Skruva först efter det ut pumpen helt och ta ut den.
- Håll INTE restvätska i avloppet, utan håll det i en lämplig behållare med hjälp av påfyllningsöppningen.

7.2 Underhåll >> bilder 25 – 27

- Beakta gällande svenska föreskrifter rörande arbetsskydd och drift. Särskilt när brister som äventyrar säkerheten uppträder, men minst vart femte år, måste sakkunniga, helst tillverkarens service-tjänst, kontrollera om en fortsatt riskfri drift är möjlig.
- Använd endast originalreservdelar från GLORIA vid reparationer (se **GLORIA reservdelshop** <https://shop.gloriagarten.de>).
- Låt endast GLORIA servicestationer utföra reparationer.
- Bestryk regelbundet tätningarna med silkonfett från GLORIA.
- Ytterligare tillbehör finns under www.gloriagarten.de

7.3 Förvaring >> Bilder 24 / 28

! VAR FÖRSIKTIG! Förvara därför apparaten och sprutmedlen oåtkomligt för barn.

- Töm och rengör apparaten enligt anvisningarna i kapitel 7.1.

8 Problem med apparaten

Störning	Orsak	Åtgärd
Apparaten är otät vidgiunto slangförskruvningen	Slangledning lös	Efterdra huvmuttern, och genomför tryckkontroll med vatten
Munstyckets sprutbild ej i ordning	Munstycket delvis igensatt Filtret i snabbstängningsventilen är smutsigt	Rengör filter resp. munstycke
Pumpen skapar inget tryck	O-ring på kolven är sliten	Byt o-ring

9 Avfallshantering

- Den tömda och obrukbara apparaten måste lämnas till en återvinningscentral där dess olika material återvinns separat.
- Avfallshandla förpackningsmaterial som inte längre behövs i enlighet med lokalt gällande föreskrifter.

10 EU-Deklaration om överensstämmelse

EU-Deklaration om överensstämmelse för en komponentgrupp, enligt artikel 4, avsnitt 3, i direktivet för tryckutrustning 2014/68/EU // GLORIA Haus- und Gartengeräte GmbH; Därmannsbusch 7; D-58456 Witten bekräftar att de tryckbärande komponenterna i trycksprutenheten prima 5 Plus uppfyller kraven i direktivet 2014/68/EU, artikel 4, punkt 3.

Witten, 01.12.2018



Ludger Strunk (Utvecklings- och konstruktionsledare)

1 Generell informasjon om denne bruksanvisningen

Bruksanvisningen er en del av GLORIA-apparatet og inneholder viktige instruksjoner og informasjon som er nødvendig for sikker drift av apparatet! Alle varselskilt tjener alltid også din personlige sikkerhet!

1.1 Symboler på apparatet samt i bruksanvisningen



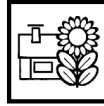
Bruksanvisningen må leses i sin helhet av alle som settes til å betjene, bruke eller vedlikeholde apparatet.



EPDM-tetninger
(Motstandsdyktig mot eddiksyre
(maks. 10 %))



- Bruk øye-/munnbeskyttelse
- Bruk vernehansker
- Bruk vernetøy
- Uvedkommende må holde avstand



Til bruk i hus og hage. IKKE beregnet på kommersiell bruk.

1.2 Advarsler



ADVARSEL Et varselskilt i dette faretrinnet kjennetegner en potensielt farlig situasjon som truer. Følg instruksene til dette varselskiltet for å unngå livsfare eller svært alvorlige personskader.



FORSIKTIG Et varselskilt på dette farenivået indikerer en mulig farlig situasjon som kanskje kan føre til personskader hvis den ikke unngås. Følg instruksene til dette varselskiltet for å unngå fare for personskader.



OBS! Et varselskilt på dette faretrinnet indikerer en mulig fare som kanskje kan føre til en materiell skade hvis den ikke unngås. Til dette varselskiltet må du følge instruksene for å unngå materiell skade.

20

1.3 Korrekt bruk >> Plantevernmidler må bare brukes på områder som brukes til landbruk, skogbruk eller hagebruk. Bruk på andre typer områder (ikke dyrket mark), som f.eks. innkjørsler, fortau, brolagte områder, parkeringsplasser osv. er FORBUDT! Plantevernmidler må KUN brukes til det formålet det er godkjent for! Dette GLORIA-apparatet er et plantevernapparat som utelukkende er beregnet på spredning av flytende plantevernmidler som er godkjent av BVL. I tillegg er dette apparatet egnet for bruk av eddiksyre (maks. 10 %), f.eks. innen rengjøringsbransjen, samt for eddikholdige plantevernmidler (eddikandel maks. 10 %).



FORSIKTIG Fare som følge av ikke-korrekt bruk! Apparatet kan være farlig hvis det brukes på feil måte. Overhold derfor følgende sikkerhetsinstruksjoner:

- Apparatet må kun brukes på korrekt måte.
- Følg alle instruksjoner og ta all informasjon i bruksanvisningen til etterretning.

1.4 Rimelig forutsigbar feilbruk

- Apparatet er ikke egnet for:
 - Eksplosjonsfarlige, svært antennelige, eller lettantenkelige samt brennbare væsker med et flammepunkt under +40 °C
 - Desinfeksjons- og impregneringsmidler samt stoffer over 40 °C
 - Oksiderende samt giftige stoffer
 - Løsemidler eller løsemiddelholdige midler
 - syre (pH ≤ 5), lut (pH ≥ 9)
 - Unntatt eddiksyre opptil 10 % er disse tillatt
 - Olje, oljeholdige midler og drivstoffer
 - Svært seige og klebrige væsker, eller væsker som danner mye rester
 - tensider, som kan utløse eller fremme sprekkdannelse i de plastmaterialene de brukes på
 - bruk i forbindelse med matvarer

1.5 Ansvarsbegrensning >> Vi gjør uttrykkelig oppmerksom på at vi i henhold til den tyske produktansvarsloven ikke må betale erstatning for skader som er forårsaket av apparatet vårt, såfremt disse skyldes at man ikke har fulgt bruksanvisningen, feilaktig bruk, ikke-fagkyndig reparasjon, eller at det ikke er brukt originaldeler ved en utskifting av deler, og at reparasjonen ikke er utført av kundeservice eller en autorisert fagmann. Dette gjelder også for tilbehørsdeler.

2 For din sikkerhets skyld

2.1 Sikkerhetsinstrukser

ADVARSEL

- Reparasjoner på disse apparatene må kun utføres av serviceavdelingene.
- **Dette apparatet kan anvendes av barn fra fylte 16 år og utover dette av personer med reduserte fysiske, sensoriske eller mentale evner eller mangel på erfaring og kunnskaper, så fremt de holdes under tilsyn eller har fått opplæring i sikker bruk av apparatet og forstår farene som utgår fra bruken. Barn må ikke leke med apparatet. Rengjøring og brukervedlikehold må ikke gjennomføres av barn uten tilsyn.**
- Dette apparatet må ikke benyttes ved tretthet, sykdom eller under innflytelse fra alkohol eller andre rusmidler eller medikamenter.
- Apparatet må brukes på korrekt måte.
- Hvis apparatet gis videre til andre personer, må også bruksanvisningen følge med!
- Sikre apparatet under transport, for å hindre at sprøytevæske renner ut.
- For hver gangs bruk av sprøyteapparatet skal det kontrolleres at trykkpåkjenne/væskeførende betjeningsdeler og sikkerhetsventilen er i feilfri stand og fungerer som de skal. Vær spesielt oppmerksom på om skrutilkoblingen og skruforbindinger er tette. Kontroller materialet med tanke på sprekkdannelse, sprøhet og korrosjon. Ved mistanke om skader skal apparatet omgående tas ut av drift.
- Apparatet må ikke være uten tilsyn så lenge det er i drift.
- Beskytt apparatet mot langvarig sol og frost.
- Apparatet er ikke beregnet på for oppbevaring av væsker, **det skal tømmes og skylles gjennom hver dag etter bruk.**
- Ikke sprøyt væsker på varme overflater.
- Tilstoppede dyser må ikke blåses ut med munnen.
- Når sprøyterørene skrur av må man ikke rette enden mot seg.
- Sprøytestrålen må aldri rettes mot personer eller dyr.
- Etter 2 års bruk anbefaler vi for sikkerhets skyld å la sprøyteapparatene gjennomgå en særlig grundig kontroll, helst ved produsenten.
- Bruk kun GLORIA originale reservedeler og originale tilbehørsdeler til apparatet.
- Bruk aldri slitte, modifiserte eller defekte reserve- eller tilbehørsdeler!
- Apparatet har en maksimal levetid på 10 år.

2.2 Helsefarer

ADVARSEL

Helsefare ved kontakt med plantevernmidler! Plantevernmidler kan fremkalle helseskader dersom de innåndes, svelges eller tas opp gjennom huden. Dersom det viser seg symptomer eller i tvilstilfeller må det søkes legehjelp. Overhold derfor følgende sikkerhetsinstrukser:

- Overhold sikkerhetsanvisningene på etikettene til sprøytemidlet. Overhold den angitte maks. konsentrasjonen. Bruk vernetøy og vernebriller.
- Be alltid om å få et sikkerhetsdatablad fra produsenten av sprøytemidlet, og overhold dette.

2.3 Fare som følge av materielle skader

- Ikke la apparatet stå under trykk i lengre tid.
- På grunn av ammoniakkdamp (som kan få messing til å sprekke) må apparatet ikke oppbevares i fjøs eller staller. Nitrogen- og fosfatholdige løsninger må ikke påfylles.

3 Før apparatet kan tas i bruk

3.1 Leveringstilstand >> Som standard leveres apparatet som følger

(se illustrasjon på side 2):

A	Pumpehåndtak	J	Forlengelsesrør 40 cm
B	Pumpeenhet	K	Bæreremmer
C	Tilkobling slangeledning	L	Stempelmanometer med integrert sikkerhets-/trykkavlastningsventil
D	Sprøyterørfeste 1	M	Fylletrakt
E	Sprøyterørfeste 2	N	1 x bruksanvisning og produktinformasjon
F	Fyllmengdekontroll		Eventuelle tilbehørsdeler ligger separat emballert i pakken.
G	Fotring		
H	Hurtigstengeventil i helplast		
I	Sprøyterør i plast med dyse		

4 Tekniske data

Trykksprøyte: prima 5 PIUS; Artikkelnnummer: 000106.0000

Tillatt driftstrykk: 3 bar / Maks. påfyllingsmengde: 5 l / Total påfyllingsmengde: 8 l / Tillatt driftstemperatur: 0 °C – 40 °C / Tomvekt: 1,4 kg / Totalvekt: 6,4 kg / Dysens rekylkraft: < 5 N / Sprøyterørholder / Stempelmanometer med integrert sikkerhetsventil / Beholdermateriale/material i pumpen: Polyetylen

Instruksjoner om valg av dyser

Spraybilde	Boring	Sprayvinkel	Gjennomstrømningsmengde i l/min ved trykk/bar	Kjennetegn	Optim. trykk	Filter
Hulkjegle	1 mm	0-60°	0,33/0,43/0,49/0,54 1,5 / 2,0 / 2,5 / 3,0	Messing	1,5 - 3 bar	Serie

5 Montering >> Illustrasjoner 1 – 4

6 Igangsetting

6.1 Fyll beholderen med vann, øk trykket og kontroller sikkerhetsventilen "L" >> illustrasjoner 5 – 7

6.2 Luft beholderen, tøm ut vannet og fyll beholderen med plantevern-middel >> illustrasjoner 8 – 11

OBS! Overhold anvisningene fra produsenten av sprøytemidlet, samt opplysningene om dosering.

6.3 Trykksett og sprøyt >> illustrasjoner 12 – 18

- Lås pumpehåndtaket "A" etter pumpingen ved å trykke pumpen helt ned og dreie pumpehåndtaket med urviseren over motstandspunktet til anslag.
- Trykk ned betjeningsspaken på hurtigstengeventil og sprøytingen starter.
- Pump når pumpetrykket synker eller når den gule markeringen på stempelmanometeret ikke lenger er synlig. Ikke overskrid tillatt driftstrykk på maks. 3 bar.



Gul markering:
Du arbeider med optimalt sprøyetrykk.



Rød markering: Du overskrider optimalt sprøyetrykk, IKKE sprøyt mer, luft apparatet.

7 Når apparatet skal tas ut av drift

7.1 Tømming og rengjøring >> illustrasjoner 19 – 24

⚠ ADVARSEL Helsefare hvis plantevernmidler renner ut! Ta hensyn til sikkerhetsinstruksene i denne bruksanvisningen. Ved kassering av restmengder må du følge gjeldende lov og instruksene fra produsentene av midlene.

- Luft først beholderen fullstendig i stående posisjon, ved å trekke i stempelmanometeret med integrert sikkerhetsventil "L", og lar luften slippe ut fullstendig.
- Skur så løs pumpen forsiktig mot urviseren, først bare noen få gjenger, slik at ev. trykkluft som er igjen i beholderen kan slippe ut. Skru først nå pumpen helt ut og ta den av.
- Den gjenværende mengden må IKKE tømmes i avløpet, men fylles på en egnet kanne via påfyllingsåpningen.

7.2 Vedlikehold >> illustrasjoner 25 – 27

- Følg de nasjonale bestemmelsene som gjelder på bruksstedet med tanke på arbeidsmiljø og sikkerhet på arbeidsplassen samt gjeldende nasjonale bestemmelser om driften.
- Ved reparasjoner skal det kun benyttes originale GLORIA reservedeler (se GLORIA reservedelsbutikk <https://shop.gloriagarten.de>).
- Reparasjoner skal kun utføres av GLORIA servicebedrifter.
- Påfør GLORIA silikonfett på tetningene med jevne mellomrom.
- Mer tilbehør finner du på www.gloriagarten.de

7.3 Lagring >> illustrasjoner 24 / 28

⚠ FORSIKTIG Oppbevar derfor apparatet og plantevernmidlene utilgjengelig for barn.

- Tøm og rengjør apparatet som beskrevet i kapittel 7.1.

8 Problemer med apparatet

Feil	Årsag	Feilretting
Enheten er utett ved slangenippelen	Løs slangeledning	Trekk til overfalsmutteren, og foreta trykktesting med vann
Dysens sprøytemønster er i orden	Dyse delvis tett Filteret i hurtigstengeventilen er skittent	Rengjør filteret eller dysen
Pumpen genererer ikke noe trykk	O-ringen på stampelet er slitt	Skift O-ring

9 Kassering

- Når apparatet er tømt og gjort ubrukelig, må det leveres til gjenvinning til et returpunkt, fordelt etter materialer.
- Kast emballasje du ikke lenger har bruk for iht. lokale forskrifter.

10 EU-samsvarserklæring

EU-samsvarserklæring for en byggegruppe i henhold til artikkel 4, avsnitt 3 i direktivet om trykkpåkjennte apparater 2014/68/EU // GLORIA Haus- und Gartengeräte GmbH; Därmannsbusch 7; D-58456 Witten – bekrefter at de påskrevne komponentene av trykksprayapparater prima 5 plus samsvarer med direktiv 2014/68/EU, artikkel 4, paragraf 3.

Witten, 01.12.2018

L. Strunk

Ludger Strunk (Leder for utvikling og konstruksjon)

1 Yleistietoja tästä käyttöohjeesta

Tämä käyttöohje on GLORIA-laitteen osa ja sisältää tärkeitä turvallisuusohjeita ja tietoja, joita tarvitset osataksesi käyttää laitetta oikein! Turvallisuusohjeet annetaan aina myös sinun oman turvallisuutesi varmistamiseksi!

1.1 Laitteessa ja käyttöohjeessa käytetyt symbolit



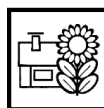
Jokaisen laitetta käyttävän tai huoltavan henkilön pitää lukea käyttöohje kokonaan läpi.



EPDM-tiivisteet
(Kestävyys etikkahappoa vastaan
(enint. 10 %))



- Käytä silmä- ja suusuojaa
- Käytä suojakäsineitä
- Käytä suojavaatetusta
- Asiattomien henkilöiden on pidettävä etäisyyttä



Käyttö talossa ja puutarhassa.
EI tarkoitettu kaupalliseen käyttöön.

1.2 Varoituksia



VAROITUS Tällä sanalla varoitetaan mahdollisesti vaarallisesta tilanteesta. Ota huomioon tässä esitetty varoitus välttääksesi hengenvaaran tai vakavan tapaturman vaaran.



VARO Tällä sanalla varoitetaan mahdollisesti vaarallisesta tilanteesta, joka, ellei ohjetta noudateta, voi aiheuttaa tapaturman. Ota varoitus huomioon välttääksesi tapaturman vaaran.



HUOMIO Tällä sanalla varoitetaan mahdollisesti vaarallisesta tilanteesta, joka, ellei ohjetta noudateta, voi aiheuttaa aineellisia vahinkoja. Ota varoitus huomioon välttääksesi aineelliset vahingot.

1.3 Määräysten mukainen käyttö >> Kasvinsuoja-aineita saa käyttää vain maatalous-, metsätalous- tai puutarhakäytössä olevilla aloilla. Käyttö muilla alueilla (ns. viljelemättömillä alueilla), kuten autotallien ajoteillä, jalkakäytävillä, mukulakivikaduilla, pysäköintipaikoilla jne. on KIELLETTY! Kasvinsuoja-aineita saa käyttää AINOASTAAN siihen tarkoitukseen, johon niillä on hyväksyntä! Tämä GLORIA-laitte on torjunta-aineruisku, joka on tarkoitettu yksinomaan hyväksytyjen kasvinsuojeluaineiden levittämiseen. Sen lisäksi tämä laite soveltuu etikkahapolle (enint. 10 %), esim. puhdistuksessa, sekä etikkaa sisältäville kasvinsuoja-aineille (etikkapitoisuus enint. 10 %).



VARO Muu kuin käyttötarkoituksen mukainen käyttö on vaarallista! Vaaran mahdollisuutta ei voida sulkea pois, jos laitetta käytetään käyttötarkoituksen vastaisesti. Noudata siksi seuraavia turvallisuusohjeita:

- Käytä laitetta yksinomaan ohjeiden ja määräysten mukaisesti.
- Noudata kaikkia käyttöohjeessa annettuja vinkkejä ja ohjeita..

1.4 Mahdollinen väärinkäyttö

- Laitte ei sovi seuraaviin tarkoituksiin:
 - Räjähäville, erittäin syttyville, herkästi syttyville ja palaville nesteille, joiden leimahduspiste on alle + 40 °C
 - Desinfiointi- ja kylästysaineille sekä aineille, joiden lämpötila on yli 40°C
 - Palamista edistävälle ja myrkyllisille aineille
 - Liuottimia sisältäville aineille
 - hapoille (pH ≤ 5), emäksille (pH ≥ 9)
 - Paitsi etikkahapot 10 %:n pitoisuuden asti nämä ovat sallittuja
 - Öljyt, öljyä sisältävät aineet ja ponnekaasut
 - Erittäin korkeaviskoiset, tahmeat tai jäämiä aiheuttavat nesteet
 - pintajännitystä poistaville aineille (tensideille), jotka voivat aiheuttaa kohdemuoveissa halkeamia tai edistää niitä.
 - käytölle elintarvikkeiden yhteydessä

1.5 Vastuun rajoitus >> Viittaamme nimenomaisesti siihen, että tuotevastuulain mukaan me emme ole vastuussa tuotteidemme aiheuttamista vahingoista, mikäli niiden syynä on epäasiallinen korjaus tai mikäli osaa vaihdettaessa on käytetty muuta kuin alkuperäistä osaa, ja kun korjausta ei suorittanut asiakaspalvelu tai valtuudet omaava ammattilainen. Tämä koskee myös lisävarusteita.

2 Oman turvallisuutesi vuoksi

2.1 Perusohjeita turvallisuudesta

VAROITUS

- Korjauksia näihin laitteisiin saavat tehdä vain valtuutetut huoltopiiseet.
- **Tätä laitetta voivat käyttää 16-vuotiaat ja sitä vanhemmat lapset sekä henkilöt, joiden fyysiset, psyykkiset ja aistimiskyvyt ovat heikentyneet ja joilta puuttuu kokemusta, mikäli heitä valvotaan ja heille annetaan ohjeet laitteen turvallisesta käytöstä ja laitteen aiheuttamista vaaroista. Lapset eivät saa leikkiä tällä laitteella. Lapset eivät saa huoltaa tätä laitetta ilman valvontaa.**
- **Tätä laitetta ei saa käyttää väsyneenä, sairaana eikä alkoholin tai lääkkeiden vaikutuksen alaisena.**
- **Käytä laitetta määraysten mukaisesti!**
- Jos laite luovutetaan toiselle henkilölle, myös käyttöohje on annettava laitteen mukana
- Varmista, että laitteesta ei valu ruiskutusnestettä kuljetuksen aikana.
- Ennen jokaista ruiskutuslaitteen käyttöönottoa tarkista käyttöosat joissa virtaa neste kuin myös varmuusventtiili säännöllisesti moitteettoman kunnan ja toiminnon suhteen. Huomioikaa erityisesti kierrellyttymät ja yhteen. Tutki materiaalista halkeamia, murtumia ja syöpymiä. Vaurioita epäiltäessä poista laite heti käytöstä.
- Älä jätä käytössä olevaa laitetta ilman valvontaa.
- Suojele laitetta pitkäaikaiselta auringonpaisteelta ja pakkaselta.
- Laitetta ei ole tarkoitettu nesteiden säilytykseen. **Laitte tulee tyhjentää ja puhdistaa jokaisen käytön jälkeen.**
- Nesteitä ei saa sumuttaa kuumille pinnoille.
- Tukkeutuneita suuttimia ei saa puhaltaa puhtaiksi suulla.
- Kun irrotat suihkuputken, älä suuntaa sen päätä itseäsi kohti.
- Älä koskaa kohdista ruiskua ihmisiin tai eläimiin.
- Suosittelemme kaiken varalta ruiskulaitteelle 2 vuoden käytön jälkeen tarkempaa tutkimusta, parhaiten valmistajan toimesta.
- Käytä vain alkuperäisiä GLORIAN varaosia ja lisävarusteita.
- Älä käytä koskaan kuluneita, muunneltuja tai viallisia varaosia tai varusteita!
- Laitteen käyttöikä on enintään 10 vuotta.

2.2 Vaarat terveydelle

VAROITUS

Nesteeseen koskeminen on vaarallista terveydelle! Neste voi aiheuttaa hengitettynä, nieltynä tai ihon läpi imeytyneenä vahinkoja terveydelle. Mikäli oireita esiintyy tai epäilyksiä ilmenee, käänny lääkärin puoleen. Noudata siksi seuraavia turvallisuusohjeita:

- Noudata sumutusaineiden etiketeissä annettuja turvallisuusohjeita. Huomioi annettu enimmäispitoisuus. Käytä suojavaatetusta ja suojalaseja.
- Vaadi aina sumutusaineen valmistajan tuoteseloste ja noudata sen ohjeita.

2.3 Aineellisten vahinkojen vaara

- Älä säilytä laitetta pitempää aikaa paineenalaisena.
- Ammoniakkihöyryjen vuoksi (ne vahingoittavat messinkiä) laitetta ei saa säilyttää eläinsuojassa. Älä käytä mitään typpi- tai fosfaattipitoisia liuoksia.

3 Ennen kuin laitetta voidaan käyttää

3.1 Kokoonpano toimitettaessa >> Laite toimitetaan normaalisti seuraavassa kokoonpanossa: (katso kuva sivulla 2):

A	Pumpun kahva	J	Pidennysputki 40 cm
B	Pumpun runko	K	Kantohihnat
C	Letkun liitäntä	L	Mäntäpainemittari, jossa on sisäänrakennettu turva-/paineenkevennysventtiili
D	Ruiskutusputken kiinnitys 1	M	Täyttösuppilo
E	Ruiskutusputken kiinnitys 2	N	1 x käyttöohje ja tuotetiedot
F	Täyttömäärän tarkastuspaikka		
G	Jalan rengas		
H	Muovinen pikasulkuventtiili		Mahdolliset lisävarusteet on pakattu erikseen mukaan.
I	Muovinen sumutusputki ja suutin		

4 Tekniset tiedot

Paineruisku: prima 5 Plus; Tuotenumero: 000106.0000

Sallittu käyttöylipaine: 3 bar / maks. täyttömäärä: 5 litraa / koko täyttömäärä: 8 l / sallittu käyttölämpötila: 0 °C – 40 °C / tyhjäpaino: 1,4 kg / kokonaispaino: 6,4 kg / suuttimen takaiskuvoima: < 5 N / sumutusputken pidike / mäntäpainemittari ja sisäänrakennettu turva-venttiili / säiliön materiaali/pumpun materiaali: Polyeteeni

Ohjeita suuttimen valinnasta

Ruiskutuskuvio	Reikä	Suihkun	Virtausmäärä kulma l/min paineella/bar	Materiaali	Optimipaine	Suodatin
Kartioreikä	1 mm	0-60°	0,33/0,43/0,49/0,54	Messinki	1,5 - 3 bar	Sarja
			1,5 / 2,0 / 2,5 / 3,0			

5 Asennus >> Kuvat ① – ④

6 Käyttöönotto

6.1 Täytä säiliö vedellä, luo paine ja tarkista turva-venttiili "L"

>> Kuvat ⑤ – ⑦

6.2 Ilmaa säiliö, poista vesi ja täytä kasvinsuoja-aineella

>> Kuvat ⑧ – ⑪

HUOMIO Noudata sumutusaineen valmistajan ohjeita sekä annostelua koskevia ohjeita.

6.3 Paineen kehittäminen ja vaahdottaminen >> Kuvat ⑫ – ⑱

- Lukitse pumpun kahva "A" pumpaamisen jälkeen painamalla pumpun kokonaan alas ja kiertämällä pumpun kahvaa "A" myötäpäivään vastuksen yli vasteeseen asti.
- Paina pikasulkuventtiilin käyttövipu alas, ruiskutus käynnistetään.
- Pumppaa lisää ainetta, kun ruiskutusaine alenee ja/tai männän painemittarin keltainen merkin- tä ei ole enää näkyvissä. Enintään kolmen baarin käyttöpainetta ei saa ylittää.



Keltainen merkintä: työskentely tapahtuu optimaalisella ruiskutusaineella.



Punainen merkintä: Ihanteellinen sumutusaine ylitetään, älä jatka sumuttamista, ilmaa laite.

7 Käytön lopettaminen

7.1 Tyhjennys ja puhdistus >> Kuvat 19 – 24

VAROITUS Ulosvirtaava ruiskutusaine vaarantaa terveyden! Huomioi tämän ohjeen turvallisuusneuvot. Jäämäärien käsittelyssä noudata voimassaolevaa lakia ja ainevalmistajan ohjeita.

- Ilmaa seisova säiliö kokonaan vetämällä sisäänrakennetulla turvaventtiilillä "L" varustetusta mäntäpainemittarista ja antamalla ilman poistua kokonaan.
- Kierrä pumppua sen jälkeen varovasti irti, ensin vain kiertämällä kierrettä muutamia kierroksia vastapäivään, jotta säiliöön mahdollisesti jäänyt paineilma voi poistua. Pumpun saa irrottaa ja poistaa vasta nyt.
- ÄLÄ kaada jäljelle jäänyttä ainetta viemäriin, vaan kaada aine täyttöaukosta soveltuvaan kanisteriin.

7.2 Huolto >> Kuvat 25 – 27

- Huomioi käyttöpaikassa voimassaolevat kansalliset säädökset työsuojelun suhteen sekä voimassaolevat kansalliset määräykset käytön suhteen.
- Korjauksissa käytettävä vain alkuperäisiä GLORIA varaosia (**katso GLORIA Ersatzteilshop <https://shop.gloriagarten.de>**).
- Korjauksia saavat tehdä vain GLORIA huoltoliikkeet.
- Tiivisteet tulee voidella säännöllisesti GLORIA-silikonirasvalla.
- Lisätarvikkeita löytyy osoitteessa www.gloriagarten.de.

7.3 Säilytys >> Kuvat 24 / 28

VARO Pidä siksi ruisku ja ruiskutusaineet lasten ulottumattomissa.

- Tyhjennä ja puhdista laite kuten luvussa 7.1 esitetään.

8 Ongelmia laitteen kanssa

Häiriö	Syy	Toimenpide
Letku on kierreltiis vuotaa	Letkua löysällä	Kiristä mutteri js suorita painekoe vedellä
Suutin ei tuota oikeanlaista kuviota	Suutin on osittain tukossa Pikasulkuventtiilin suodatin on likainen	Puhdista suodatin ja/tai suutin
Pumppu ei nosta painetta	Männän O-rengas kulunut	Vaihda O-rengas

9 Romutus

- Tyhjennetty ja käyttökelvottomaan kuntoon saatettu laite on vietävä keräyspisteeseen, eroteltuna materiaalien mukaan kierrätystä varten.
- Hävitä tarpeettomat pakkausmateriaalit paikallisten määräysten mukaisesti.

10 EU-vaatimustenmukaisuusvakuutus

EU vaatimustenmukaisuusvakuutus rakenneryhmälle artiklan 4, kappaleen 3 mukaisessa merkityksessä paineistettuja laitteita koskien 2014/68/EU // GLORIA Haus- und Gartengeräte GmbH; Därmannsbusch 7; D-58456 Witten – vahvistaa, että paineruiskut prima 5 Plus paineen alaiset rakenneosat vastaavat direktiiviä 2014/68/EU, artikla 4, kappale 3.

Witten, 01.12.2018


Ludger Strunk (Kehitys- ja rakennejohtaja)

1 Γενικές πληροφορίες για αυτό το εγχειρίδιο χειρισμού

Το παρόν εγχειρίδιο χειρισμού αποτελεί μέρος της συσκευής GLORIA και σάς παρέχει σημαντικές υποδείξεις και πληροφορίες, οι οποίες είναι απαραίτητες για την ασφαλή χρήση της συσκευής! Όλες οι προειδοποιητικές υποδείξεις χρησιμεύουν κυρίως και για την προσωπική σας ασφάλεια!

1.1 Σύμβολα πάνω στη συσκευή και στις οδηγίες λειτουργίας



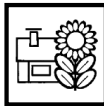
Το εγχειρίδιο χειρισμού πρέπει να αναγνωστεί πλήρως από κάθε άτομο, στο οποίο έχει ανατεθεί ο χειρισμός, η χρήση και η συντήρηση της συσκευής.



Φλάντζες EPDM (Με αντοχή στο οξικό οξύ (μέγ. 10%))



- Φοράτε προστατευτικά γυαλιά και προστασία για το στόμα
- Φοράτε προστατευτικά γάντια
- Φοράτε προστατευτική ενδυμασία
- Οι αναρμόδιοι θα πρέπει να παραμένουν σε απόσταση



Χρήση στο σπίτι και τον κήπο. ΔΕΝ προορίζεται για επαγγελματική χρήση.

1.2 Προειδοποιητικές υποδείξεις



ΠΡΟΕΙΔΟΠΟΙΗΣΗ

Μια προειδοποιητική υπόδειξη αυτού του επιπέδου κινδύνου περιγράφει μία πιθανώς επικείμενη επικίνδυνη κατάσταση. Εφαρμόζετε πάντοτε τις οδηγίες σε αυτή την προειδοποιητική υπόδειξη, για να αποφύγετε σωματικούς κινδύνους ή βαριούς τραυματισμούς.



ΠΡΟΣΟΧΗ

Μια προειδοποιητική υπόδειξη αυτού του επιπέδου κινδύνου χαρακτηρίζει μία πιθανή επικίνδυνη κατάσταση, η οποία αν δεν αποφευχθεί μπορεί να οδηγήσει πιθανόν σε τραυματισμούς. Εφαρμόζετε πάντοτε τις οδηγίες σε αυτή την προειδοποιητική υπόδειξη, για να αποφύγετε τον κίνδυνο τραυματισμών.

ΠΡΟΣΟΧΗ

Μια προειδοποιητική υπόδειξη αυτού του επιπέδου κινδύνου χαρακτηρίζει ένα πιθανό κίνδυνο, ο οποίος αν δεν αποφευχθεί μπορεί να οδηγήσει πιθανόν σε υλική ζημιά. Εφαρμόζετε πάντοτε τις οδηγίες σε αυτή την προειδοποιητική υπόδειξη για να αποφύγετε υλικές ζημιές.

1.3 Χρήση σύμφωνα με τον προορισμό >> Τα φυτοφάρμακα επιτρέπεται να χρησιμοποιούνται μόνο σε γεωργικές και δασοκομικές εκτάσεις ή σε κήπους. Η χρήση σε άλλου είδους επιφάνειες (τις λεγόμενες μη καλλιεργήσιμες), όπως είναι π.χ. οι είσοδοι γκαράζ, τα πεζοδρόμια, τα πλακόστρωτα, οι θέσεις στάθμευσης κλπ., ΑΠΑΓΟΡΕΥΕΤΑ! Τα φυτοφάρμακα επιτρέπεται να χρησιμοποιούνται ΑΠΟΚΛΕΙΣΤΙΚΑ για τον σκοπό, για τον οποίο είναι εγκεκριμένα! Αυτή η συσκευή GLORIA είναι μία συσκευή προστασίας φυτών, η οποία προορίζεται αποκλειστικά για την διασπορά των υγρών φυτοφαρμάκων που έχουν εγκριθεί από την BVL. Περαιτέρω, η συσκευή αυτή είναι κατάλληλη για τη χρήση οξικού οξέος (μέγ. 10%), π.χ. για τον τομέα του καθαρισμού, καθώς και για φυτοφάρμακα που περιέχουν ξίδι (ποσοστό ξιδιού έως 10%).



ΠΡΟΣΟΧΗ

Κίνδυνος λόγω χρήσης που δεν είναι σύμφωνη με τον προορισμό! Από τη συσκευή μπορεί να προκύψουν κίνδυνοι όταν πραγματοποιείται μία χρήση που δεν είναι σύμφωνη με τον προορισμό της. Για αυτό να τηρείτε τις ακόλουθες οδηγίες ασφαλείας:

- Να χρησιμοποιείτε τη συσκευή αποκλειστικά σύμφωνα με τον προορισμό της
- Να λαμβάνετε υπόψη όλες τις υποδείξεις και πληροφορίες στο εγχειρίδιο χειρισμού.

1.4 Εύλογα προβλεπόμενη λανθασμένη χρήση

- Η συσκευή δεν είναι κατάλληλη για:
 - εκρηκτικά, εξόχως αναφλέξιμα, λιαν αναφλέξιμα, καθώς και εύφλεκτα υγρά με σημείο ανάφλεξης κάτω από τους 40 °C
 - υλικά απολύμανσης και εμποτισμού καθώς και ουσίες πάνω από τους 40°C
 - οξειδωτικά και τοξικά υλικά
 - διαλυτικά υλικά ή υλικά που περιέχουν διαλύτες
 - οξέα (pH ≤ 5), αλκάλια (pH ≥ 9)
 - εκτός από οξικά οξέα έως 10%, τα οποία επιτρέπονται
 - έλαια, μέσα και καύσιμα που περιέχουν έλαια
 - πολύ παχύρρευστα και κολλώδη υγρά, ή υγρά που σχηματίζουν κατάλοιπα
 - διαβρεκτικά υλικά (τενσίδια), που προκαλούν ή μπορούν να ενισχύσουν τη δημιουργία ρωγμών σε πλαστικά.
 - χρήση στη βιομηχανία τροφίμων

1.5 Περιορισμός ευθύνης >> Θέλουμε να σας επιστήσουμε την προσοχή ότι σύμφωνα με τη νομοθεσία ευθύνης προϊόντων δεν φέρουμε την ευθύνη για ζημιές που έχουν προκληθεί από τη συσκευή μας, εφόσον η αιτία των ζημιών είναι η μη τήρηση του εγχειριδίου χειρισμού, μία χρήση που δεν είναι σύμφωνη με τον προορισμό της, μία αντικανονική επιδιόρθωση ή δεν έχουν χρησιμοποιηθεί σε μία αντικατάσταση εξαρτημάτων τα αυθεντικά ανταλλακτικά εξαρτήματα και η επιδιόρθωση δεν έχει πραγματοποιηθεί από το τμήμα εξυπηρέτησης πελατών ή ένα εξουσιοδοτημένο εμπειρογνώμονα. Αυτό ισχύει επίσης και για τα αξεσουάρ.

2 Για την ασφάλειά σας

2.1 Βασικές οδηγίες ασφαλείας

ΠΡΟΕΙΔΟΠΟΙΗΣΗ

- Οι επισκευές σε αυτές τις συσκευές επιτρέπεται να εκτελούνται μόνο από τα σημεία σέρβις.
- Αυτή η συσκευή μπορεί να χρησιμοποιηθεί από παιδιά πάνω από 16 χρονών και επιπλέον από άτομα με μειωμένες φυσικές, αισθητηριακές ή νοητικές ικανότητες ή με έλλειψη εμπειρίας και γνώσεων, αν είναι υπό επιτήρηση ή έχουν εκπαιδευτεί για την ασφαλή χρήση της συσκευής και έχουν κατανοήσει τους κινδύνους που μπορεί να προκύψουν. Τα παιδιά δεν επιτρέπεται να παίζουν με τη συσκευή. Ο καθαρισμός και η συντήρηση από το χρήστη δεν επιτρέπεται να πραγματοποιούνται από παιδιά χωρίς επιτήρηση.
- Αυτή η συσκευή δεν επιτρέπεται να χρησιμοποιείται σε περίπτωση κούρασης, ασθένειας ή κάτω από την επίδραση αλκοολούχων ποτών ή άλλων ναρκωτικών ή φαρμάκων.
- Να χρησιμοποιείτε τη συσκευή αποκλειστικά σύμφωνα με τον προορισμό της!
- Όταν μεταβιβάζεται η συσκευή σε άλλα άτομα πρέπει να παραδίδεται επίσης και το εγχειρίδιο χειρισμού!
- Ασφαλίστε τη συσκευή στη διάρκεια της μεταφοράς, ώστε να αποφεύγεται εκροή υγρού ψεκασμού.
- Πριν από κάθε έναρξη λειτουργίας της συσκευής ψεκασμού να ελέγχετε τακτικά τα χειριστήρια που είναι υπό πίεση/από τα οποία διέρχεται υγρό καθώς και τη βαλβίδα ασφαλείας ως προς την απροβλημάτιστη κατάσταση και τη λειτουργία. Να προσέχετε ιδιαίτερα τη στεγανότητα της βιδωτής ένωσης και τις βιδωτές συνδέσεις. Να ελέγχετε το υλικό ως προς σχηματισμό ρωγμών, ψαθυρότητα και διάβρωση. Σε περίπτωση υποψίας ζημιών να θέσετε τη συσκευή αμέσως εκτός λειτουργίας.
- Η συσκευή δεν επιτρέπεται να μένει χωρίς επιτήρηση, όσο βρισκείται σε λειτουργία.
- Η συσκευή πρέπει να προστατεύεται από διαρκή ηλιακή ακτινοβολία και παγωνιά.
- Η συσκευή δεν προορίζεται για τη διατήρηση υγρών, **και θα πρέπει να αδειάζεται και να ξεπλένεται καθημερινά μετά τη χρήση.**
- Μην ψεκάζετε υγρά σε θερμές επιφάνειες.
- Τα βουλωμένα ακροφύσια δεν επιτρέπεται να ξεβουλώνονται με φύσημα με το στόμα.
- Κατά το ξεβίδωμα των σωλήνων ψεκασμού, μην κατευθύνετε την άκρη κατά πάνω σας.
- Μην κατευθύνετε ποτέ τον πίδακα ψεκασμού πάνω σε άτομα ή ζώα.
- Συνιστούμε μετά από 2-ετή χρήση οι συσκευές ψεκασμού να υποβάλλονται σε ειδικό ενδελεχή έλεγχο για λόγους ασφαλείας και ιδανικά από τον κατασκευαστή.
- Να χρησιμοποιείτε για τη συσκευή μόνο τα αυθεντικά ανταλλακτικά εξαρτήματα και αξεσουάρ της GLORIA.
- Μην χρησιμοποιείτε ποτέ χρησιμοποιημένα, τροποποιημένα ή χαλασμένα ανταλλακτικά εξαρτήματα / αξεσουάρ!
- Η συσκευή έχει μέγιστη διάρκεια ζωής 10 χρόνια.

2.2 Κίνδυνοι για την υγεία

ΠΡΟΕΙΔΟΠΟΙΗΣΗ

Κίνδυνος για την υγεία λόγω της επαφής με τα φυτοφάρμακα! Το ψεκαστικό υγρό μπορεί σε περίπτωση εισπνοής, κατάποσης ή απορρόφησης από το δέρμα να προκαλέσει βλάβη στην υγεία. Αν παρουσιαστούν συμπτώματα ή σε περίπτωση αμφιβολίας, τότε αναζητήστε αμέσως ένα γιατρό. Κατά συνέπεια να προσέχετε τις ακόλουθες οδηγίες ασφαλείας:

- Να προσέχετε τις οδηγίες ασφαλείας στις ετικέτες των ψεκαστικών υγρών. Να προσέχετε την αναφερόμενη μέγ. συγκέντρωση. Φοράτε προστατευτική ενδυμασία και προστατευτικά γυαλιά.
- Να ζητάτε πάντα το δελτίο δεδομένων ασφαλείας από τον κατασκευαστή του ψεκαστικού υγρού, και να τηρείτε τις οδηγίες που περιέχονται εκεί.

2.3 Κίνδυνος από υλικές ζημιές

- Μην αφήνετε τη συσκευή για παρατεταμένο χρονικό διάστημα υπό πίεση.
- Η συσκευή δεν πρέπει να φυλάσσεται σε στάβλους λόγω των αμμωνιούχων ατμών (κίνδυνος ρωγμών στο μπρούντζο), μην γεμίζετε διαλύματα που περιέχουν άζωτο και φωσφορικά άλατα.

3 Πριν μπορέσει να χρησιμοποιηθεί η συσκευή

3.1 Κατάσταση παράδοσης >> Η στάνταρ κατάσταση παράδοσης της συσκευής

είναι η εξής (βλ. εικόνα στη σελίδα 2):

A	Λαβή αντλίας	I	Πλαστικός σωλήνας ψεκασμού με ακροφύσιο
B	Σώμα αντλίας	J	Σωλήνας προέκτασης 40 cm
C	Σύνδεση εύκαμπτου σωλήνα	K	Ιμάντες μεταφοράς
D	Υποδοχή σωλήνα ψεκασμού 1	L	Μανόμετρο εμβόλου με ενσωματωμένη
E	Υποδοχή σωλήνα ψεκασμού 2		βαλβίδα ασφαλείας / εκτόνωσης πίεσης
F	Έλεγχος στάθμης πλήρωσης	M	Χοάνη πλήρωσης
G	Δακτύλιος ποδιού	N	1 x εγχειρίδιο χειρισμού και πληροφορίες προϊόντος
H	Βαλβίδα γρήγορου κλεισίματος, εξ ολοκλήρου από πλαστικό		Τα εξαρτήματα αξεσουάρ παραδίδονται σε ξεχωριστές συσκευασίες.

4 Τεχνικά στοιχεία

Συσκευή ψεκασμού υπό πίεση: prima 5 Plus, κωδικός προϊόντος: 000106.0000

επιτρεπόμενη υπερπίεση λειτουργίας: 3 bar / μέγ. ποσότητα πλήρωσης: 5 λίτρα / συνολική ποσότητα πλήρωσης: 8 λίτρα / επιτρεπόμενη θερμοκρασία λειτουργίας: 0°C – 40°C / καθαρό βάρος: 1,4 kg / μεικτό βάρος: 6,4 kg / δύναμη ανάκρουσης στο ακροφύσιο: < 5 N / βάση σωλήνα ψεκασμού / μανόμετρο εμβόλου με ενσωματωμένη βαλβίδα ασφαλείας / υλικό κατασκευής δοχείου / υλικό κατασκευής αντλίας: Πολυαιθυλένιο

Υποδείξεις για την επιλογή του ακροφύσιου

Κατανομή ψεκασμού	Οπή	γωνία ψεκασμού	Ποσότητα παροχής σε λίτρα/λεπτό σε πίεση/bar	Χαρακτηριστικό	Βέλτιστη πίεση	Φίλτρο
Κοίλος κώνος	1 mm	0-60°	0,33/0,43/0,49/0,54	Ορείχαλκος	1,5 - 3 bar	Σειρά
			1,5 / 2,0 / 2,5 / 3,0			

5 Συναρμολόγηση >> Εικόνες 1 – 4

6 Έναρξη λειτουργίας

6.1 Γεμίστε το δοχείο με νερό, εφαρμόστε πίεση & ελέγξτε τη βαλβίδα ασφαλείας "L" >> Εικόνες 5 – 7

6.2 Εξαερώστε το δοχείο, εκκενώστε το νερό και γεμίστε με φυτοφάρμακο

>> Εικόνες 8 – 11

ΠΡΟΣΟΧΗ

Τηρείτε τις οδηγίες των κατασκευαστών των μέσων ψεκασμού, καθώς και τις οδηγίες που αφορούν τη δοσολογία.

6.3 Εφαρμόστε πίεση και ψεκάστε >> Εικόνες 12 – 18

- Μετά τη διαδικασία τρομπάριατος, ασφαλίστε τη λαβή αντλίας «A» πιέζοντας την αντλία εντελώς προς τα κάτω και στρέφοντας τη λαβή της αντλίας δεξιόστροφα με υπερνίκηση της αντίστασης μέχρι τη θέση αναστολής.
- Πατήστε τον μοχλό ενεργοποίησης στη βαλβίδα γρήγορου κλεισίματος και η διαδικασία ψεκασμού θα ενεργοποιηθεί.
- Τρομπάρετε ξανά όταν η πίεση ψεκασμού μειωθεί ή όταν η κίτρινη σήμανση στο μανόμετρο εμβόλου δεν φαίνεται πλέον. Μην υπερβαίνετε τη μέγιστη επιτρεπόμενη πίεση λειτουργίας, που είναι 3 bar.



Κίτρινη σήμανση: Εργάζεστε με τη βέλτιστη πίεση ψεκασμού



Κόκκινη σήμανση: Υπερβαίνετε τη βέλτιστη πίεση ψεκασμού, ΜΗΝ συνεχίζετε τον ψεκασμό, εξαερώστε τη συσκευή.

7 Θέση εκτός λειτουργίας

7.1 Εκκένωση και καθαρισμός >> Εικόνες 19 – 24

! ΠΡΟΕΙΔΟΠΟΙΗΣΗ

Κίνδυνος για την υγεία από το εξερχόμενο ψεκαστικό υγρό! Να προσέχετε τις οδηγίες ασφαλείας του παρόντος βιβλίου. Κατά την απόρριψη υπολειπόμενων ποσοτήτων να προσέχετε τους ισχύοντες νόμους και τις προδιαγραφές των κατασκευαστών των ουσιών.

- Εξαερώστε πρώτα πλήρως το όρθιο δοχείο τραβώντας από το μανόμετρο εμβόλου με την ενσωματωμένη βαλβίδα «L» και αφήνοντας τον αέρα να διαφύγει εντελώς.
- Τώρα ξεβιδώστε την αντλία προσεκτικά, περιστρέφοντας πρώτα αριστερόστροφα μόνο λίγες βόλτες σπειρώματος, ώστε να διαφύγει ο αέρας που ενδεχομένως έχει απομείνει στο δοχείο. Μόνο τότε μπορείτε να ξεβιδώσετε εντελώς την αντλία και να την αφαιρέσετε.
- Η υπολειπόμενη ποσότητα ΔΕΝ πρέπει να αδειάζεται στην αποχέτευση, αλλά να μεταγγίζεται μέσω του ανοίγματος πλήρωσης σε ένα κατάλληλο κάνιστρο.

7.2 Συντήρηση >> Εικόνα 25 – 27

- Να προσέχετε τις εθνικές προδιαγραφές που ισχύουν στον τόπο λειτουργίας όσον αφορά στην προστασία της εργασίας καθώς και τις ισχύουσες εθνικές προδιαγραφές όσον αφορά στη λειτουργία.
- Στις επισκευές να χρησιμοποιείτε μόνο αυθεντικά ανταλλακτικά της GLORIA (βλ. κατάσταση ανταλλακτικών της GLORIA <https://shop.gloriagarten.de>).
- Οι επισκευές πρέπει να πραγματοποιούνται μόνο από τα κέντρα σέρβις της GLORIA.
- Επαλείψετε τακτικά τις φλάντζες με γράσο σιλικόνης GLORIA.
- Περαιτέρω αξεσουάρ μπορείτε να βρείτε στην ηλεκτρονική διεύθυνση www.gloriagarten.de

7.3 Αποθήκευση >> Εικόνα 24 / 28

! ΠΡΟΣΟΧΗ

Συνεπώς να αποθηκεύετε τη συσκευή όπως και τα ψεκαστικά υγρά μακριά από παιδιά.

- Να εκκενώνετε και να καθαρίζετε τη συσκευή όπως περιγράφεται στο κεφάλαιο 7.1.

8 Προβλήματα με τη συσκευή

Βλάβη	Αιτία	Επιδιόρθωση
Η συσκευή έχει διαρροές στη βιδωτή ένωση σωλήνα	Χαλαρός εύκαμπτος σωλήνας	Σφίξτε ξανά το παξιμάδι και πραγματοποιήστε έλεγχο πίεσης με νερό
Κατανόμη ψεκασμού του ακροφύσιου δεν είναι εντάξει	Το ακροφύσιο είναι εν μέρει βουλωμένο. Φίλτρο στη βαλβίδα ταχείας κράτησης ακάθαρτο	Καθαρίστε το φίλτρο ή το ακροφύσιο
Η αντλία δεν αναπτύσσει πίεση	Ο στεγανοποιητικός δακτύλιος στο έμβολο είναι φθαρμένος	Αντικαταστήστε τον στεγανοποιητικό δακτύλιο

9 Αποκομιδή

- Η εκκενωμένη και αχρηστευμένη συσκευή πρέπει να μεταβιβάζεται σε κέντρο συλλογής για ανακύκλωση διαχωρισμένη κατά υλικό.
- Η αποκομιδή των υλικών συσκευασίας που δεν χρειάζονται πια πρέπει να πραγματοποιείται σύμφωνα με τις τοπικές ισχύουσες προδιαγραφές.

10 Δήλωση συμμόρφωσης Ε.Ε

Δήλωση συμμόρφωσης Ε.Ε για ένα συγκρότημα με την έννοια του Άρθρου 4, παρ. 3 της Οδηγίας περί συσκευών πίεσης 2014/68/ΕΕ // Η εταιρεία GLORIA Haus- und Gartengeräte GmbH; Därmannsbusch 7; D-58456 Witten (Γερμανία) – βεβαιώνει ότι τα ευρισκόμενα υπό πίεση εξαρτήματα της συσκευής ψεκασμού υπό πίεση prima 5 Plus συμμορφώνονται με την Οδηγία 2014/68/ΕΕ, Άρθρο 4, παράγραφος 3.

Witten, 01.12.2018

L. Strunk

Ludger Strunk (Διευθυντής τμήματος ανάπτυξης και κατασκευών)

1 Všeobecné informace k tomuto návodu k obsluze

Tento návod k provozu je součástí zařízení GLORIA a poskytne vám důležité pokyny a informace, které jsou potřebné pro bezpečné použití zařízení! Všechna varovná upozornění a bezpečnostní pokyny slouží vždy také vaší osobní bezpečnosti.

1.1 Symboly na přístroji a v návodu k obsluze



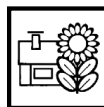
S tímto návodem k obsluze se musí důkladně seznámit každá osoba pověřená úkony obsluhy / používání / údržby tohoto přístroje.



- Používejte ochranu zraku / a úst
- Noste ochranné rukavice
- Noste ochranný oděv
- Nezáčastněné osoby musejí udržovat odstup



Těsnění EPDM
(odolné proti kyselině octové
(max. 10 %))



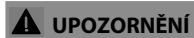
Použití pro dům a zahradu.
NENÍ určeno pro komerční použití.

1.2 Varovná upoz



VÝSTRAHA

Výstražný pokyn tohoto stupně nebezpečí označuje možnou hrozící nebezpečnou situaci. Následujte pokyny k tomuto výstražnému upozornění, zabráníte tím ohrožení života a nejtěžším poraněním.



UPOZORNĚNÍ

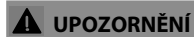
Varovné upozornění s tímto stupněm nebezpečí označuje potenciálně rizikovou situaci, která může při nedodržení bezpečnostních opatření vést k poraněním osob. Následujte pokyny k tomuto varovnému upozornění, zabráníte tím nebezpečí poranění.



POZOR

Varovné upozornění s tímto stupněm nebezpečí označuje potenciální riziko, kdy při nedodržení bezpečnostních opatření mohou vzniknout hmotné škody na majetku. Postupujte podle pokynů k tomuto varovnému upozornění, zabráníte tím nebezpečí hmotných škod.

1.3 Použití v souladu s určením >> Prostředky na ochranu rostlin smějí být aplikovány jen na zemědělských, lesnických či zahradnických využívaných plochách. Aplikace na jiných plochách (takzvaných nekulturních plochách), jako jsou např. vjezdy do garáží, chodníky, dlážděné plochy, parkovací místa atd., je ZAKÁZÁNA! Prostředky na ochranu rostlin smějí být používány VÝHRADNĚ k účelu, pro který jsou schváleny! Tento přístroj na ochranu rostlin je určen výhradně k rozprašování tekutých ochranných prostředků na ochranu rostlin, schválených německým Spolkovým úřadem pro ochranu spotřebitelů a bezpečnost potravin (BVL). Dále je toto zařízení vhodné k použití kyseliny octové (max. 10%), např. pro oblast čištění, a také pro prostředky na ochranu rostlin, obsahující ocet (podíl octa max. 10%).



UPOZORNĚNÍ

Při používání, které není v souladu se stanoveným účelem, hrozí nebezpečí! Při používání, které není v souladu se stanoveným účelem, může přístroj představovat nebezpečí pro zdraví osob či majetek. Dodržujte proto následující bezpečnostní pokyny:

- Přístroj vždy používejte výhradně ke stanovenému účelu.
- Řiďte se všemi pokyny a informacemi uvedenými v návodu k obsluze.

1.4 Rozumně předvídatelné chybné používání

- Přístroj není vhodný pro:
 - výbušné, vysoce vznětlivé, snadno vznětlivé a hořlavé kapaliny s bodem vzplanutí nižším než +40 °C
 - dezinfekční a impregnační prostředky a látky nad 40 °C
 - média, která podporují hoření, a toxická média
 - rozpouštědla, resp. prostředky obsahující rozpouštědla
 - kyseliny (pH ≤ 5), louhy (pH ≥ 9)
 - kromě kyseliny octové do 10 % jsou povoleny tyto
 - oleje, prostředky obsahující olej a pohonné hmoty
 - velmi viskózní, lepkavé kapaliny či kapaliny tvořící usazeniny
 - smáčedla (tenzidy), která mohou u použitých umělých hmot vytvářet trhliny nebo je podporovat.
 - použití v potravinářské oblasti

1.5 Omezení odpovědnosti >> Důrazně poukazujeme na to, že podle zákonných předpisů o ručení za výrobek neručí naše společnost za škody způsobené dodávaným přístrojem, pokud byly tyto škody způsobeny nedodržováním pokynů v návodu k obsluze, nesprávným používáním, neodbornou opravou nebo nebyly při výměně dílů použity originální díly a opravu neprovedlo naše zákaznické středisko nebo autorizovaný servis. To platí také pro díly příslušenství.

2 Pro vaši bezpečnost

2.1 Základní bezpečnostní pokyny

VÝSTRAHA

- Opravy těchto přístrojů smějí provádět pouze servisy. Náhradní díly objednávejte u specializovaného prodejce.
- **Tento přístroj mohou používat děti starší 16 let a osoby s omezenými fyzickými, smyslovými nebo duševními schopnostmi, nebo s nedostatkem zkušeností a znalostí, pokud pracují pod dohledem nebo byly instruovány ohledně bezpečného používání zařízení a pochopily příslušná vyplývající rizika. Nedovolte dětem hrát si s přístrojem. Čištění a údržbu prováděnou uživatelem nesmí provádět děti bez dozoru.**
- **Tento přístroj se nesmí používat při únavě, nemoci nebo pod vlivem alkoholu nebo jiných drog nebo léků.**
- **Přístroj vždy používejte pouze ke stanovenému účelu!**
- Při předání přístroje jiným osobám předejte spolu s ním vždy také tento návod k obsluze!
- Zajistěte přístroj během přepravy, abyste zabránili vytečení rozprašované kapaliny.
- Před každým uvedením rozprašovače do provozu pravidelně kontrolujte bezvadný stav a funkci ovládacích částí, které jsou vystaveny tlaku, a bezpečnostního ventilu. Zejména dávejte pozor na těsnost šroubovací přípojky a šroubení. U materiálu zkontrolujte vznik trhlin, křehkost a korozi. Při podezření, že je přístroj poškozený, ho okamžitě přestaňte používat.
- Přístroj nenechávejte bez dozoru, pokud je v provozu.
- Chraňte přístroj před dlouhodobým působením přímého slunečního záření a mrazu.
- Přístroj není určen k uchovávání kapalin, **každý den po použití jej vyprázdněte a propláchněte.**
- Kapaliny nestříkejte na horké povrchy.
- Ucpané trysky se nesmějí profukovat ústy.
- Při odšroubování rozprašovacích trubek nemiřte jejich koncem proti sobě.
- Rozprašovacím proudem nikdy nemiřte na osoby ani na zvířata.
- Doporučujeme, abyste po dvouletém používáním nechali rozprašovače z opatrnosti podrobit zvláštní důkladné kontrole - nejlépe výrobcem.
- Používejte vždy pouze originální náhradní díly a příslušenství GLORIA.
- Nikdy nepoužívejte opotřebené, upravené ani vadné náhradní díly či příslušenství.
- Maximální životnost přístroje je 10 let.

2.2 Zdravotní rizika

VÝSTRAHA

Nebezpečí ohrožení zdraví stykem s prostředky na ochranu rostlin! Postřik může v důsledku vdechnutí, požití nebo absorpcí pokožkou způsobit poškození zdraví. Pokud se objeví symptomy nebo v případě pochyb přivolejte lékaře. Dodržujte proto následující bezpečnostní pokyny:

- Postupujte podle bezpečnostních pokynů na etiketách postřiků. Dodržujte uvedenou max. koncentraci. Noste ochranný oděv a ochranné brýle.
- Vždy si vyžádejte bezpečnostní list od výrobce postřiku a dodržujte jej.

2.3 Riziko materiálních škod

- Přístroj nenechávejte delší dobu pod tlakem.
- Kvůli čpavkovým parám (nebezpečí prasknutí mosazi) neskladujte přístroj ve stájích, neplňte do něj žádné dusíkaté a fosforečné roztoky.

3 Před použitím přístroje

3.1 Stav při dodání >> Přístroj se standardně dodává v následujícím provedení:
(viz obrázky na straně 2):

A	Ovládání čerpadla	J	Prodlužovací tryska 40 cm
B	Tělo čerpadla	K	Popruhy
C	Přípojka hadicového vedení	L	Pístový manometr s integrovaným bezpečnostním/tlakovým odlehčovacím ventilem
D	Úchyt stříkací trubky 1	M	Plnicí trychtýř
E	Úchyt stříkací trubky 2	N	1 x návod k obsluze a informace o výrobku
F	Kontrola množství náplně		Další díly příslušenství jsou obsaženy v samostatném balení.
G	Nožní kroužek		
H	Rychlouzavírací ventil z celoplastu		
I	Plastová postřikovací trubka s tryskou		

4 Technické parametry

Tlakové stříkací: prima 5 Plus; Číslo výrobku: 000106.0000

přípustný provozní přetlak: 3 bar / max. množství náplně: 5 litrů / celkové množství náplně: 8 l /
přípustná provozní teplota: 0 °C – 40 °C / hmotnost obalu: 1,4 kg / celková hmotnost: 6,4 kg /
reaktivní síla na trysce: < 5 N / držák rozprašovací trubky / pístový manometr s integrovaným bezpečnostním ventilem / materiál nádoby/materiál čerpadla: polyetylén

Upozornění k výběru trysek

Podoba rozprašování	Otvor	úhel rozprašování	Průtočné množství V l/min při tlaku/bar	Označení	Optim. tlak	Filtr
Vnitřní kužel	1 mm	0-60°	0,33/0,43/0,49/0,54	Mosaz	1,5 - 3 bar	série
			1,5 / 2,0 / 2,5 / 3,0			

5 Montáž >> Obrázky 1 – 4

6 Uvedení do provozu

6.1 Nádobu naplňte vodou, vytvořte tlak a zkontrolujte bezpečnostní ventil "L"
>> Obrázky 5 – 7

6.2 Vypustěte z nádoby vzduch, vylijte vodu a naplňte nádobu prostředkem na ochranu rostlin >> Obrázky 8 – 11

POZOR Dodržujte pokyny výrobce postřiku i údaje o dávkování.

6.3 Přivedení tlaku a postřikování >> Obrázky 12 – 18

- Po čerpání zablokujte ovládání čerpadla „A“ tak, že čerpadlo stisknete zcela dolů a ovládáním budete otáčet ve směru hodinových ručiček přes odpor až nadoraz.
- Ovládací páku rychlouzavíracího ventilu stiskněte dolů, proces postřikování se aktivuje.
- Pokud postřikovací tlak klesá, resp. na pístovém manometru již není vidět žlutá značka, proveďte dočerpání. Nepřekračujte přípustný provozní tlak max. 3 bar.



Žlutá značka:
Pracujete s optimálním rozstříkovacím tlakem.



Červená značka: Pokud překročíte optimální rozprašovací tlak, NEPOKRAČUJTE dále, zařízení odvdzdušněte.

7 Odstavení přístroje

7.1 Vyprazdňování a čištění >> Obrázky 19 – 24

! VÝSTRAHA **Nebezpečí ohrožení zdraví vytékajícím postříkem! Dodržujte bezpečnostní pokyny v tomto návodu. Při likvidaci zbytkového množství dodržujte platné zákony a zadání výrobců prostředku.**

- Nejprve zcela odvzdušněte stojící nádobu tak, že zatáhnete za pístový manometr s integrovaným bezpečnostním ventilem „L“ a necháte vzduch zcela uniknout.
- Čerpadlo nyní proti směru hodinových ručiček opatrně rozšroubujte, nejprve jen několik otáček závitů, aby mohl uniknout stlačený vzduch, který příp. zůstane v nádobě. Teprve nyní čerpadlo zcela vyšroubujte a odeberte.
- Zbývající množství NEVYLÉVEJTE do výlevky, ale plnicím otvorem je přelijte do vhodného kanystru.

7.2 Údržba >> Obrázky 25 – 27

- Dodržujte národní předpisy ohledně bezpečnosti práce, platné na místě provozu přístroje, a platné národní předpisy o provozu přístroje.
- Při opravách použijte pouze originální náhradní díly GLORIA (viz obchod s náhradními díly GLORIA <https://shop.gloriagarten.de>).
- Opravy přístroje směřují provádět pouze servisy GLORIA.
- Těsnění pravidelně potřete silikonovým tukem GLORIA.
- Další příslušenství najdete na www.gloriagarten.de

7.3 Skladování >> Obrázky 24 / 28

! UPOZORNĚNÍ **Přístroj i postříky proto uchovávejte mimo dosah dětí.**

- Přístroj vyprázdněte a vyčistěte tak, jak je uvedeno v kapitolách 7.1.

8 Problémy s přístrojem

Porucha	Příčina	Odstranění
U přístroje netěsní hadicové šroubení	Netěsné hadicové vedení	Dotáhněte převlečnou matici, a proveďte tlakovou zkoušku s použitím vody
Nesprávný obrazec rozstříku trysky	Tryska je částečně zanesena Znečištěný filtr v rychlouzavíracím ventilu	Vyčistěte filtr a trysku
Čerpadlo negeneruje tlak	Opatřebovaný O kroužek na pístu	Vyměňte O kroužek

9 Likvidace

- Vyprázdněné a znehodnocené zařízení musí být odevzdáno ve sběrně a materiály musejí být pro recyklaci rozříděny.
- Již nepotřebné obalové materiály vždy zlikvidujte podle předpisů platných v daném místě.

10 EU prohlášení o shodě

EU prohlášení o shodě pro konstrukční skupinu ve smyslu článku 4, odstavec 3 směrnice o tlakových zařízeních 2014/68/EU // GLORIA Haus- und Gartengeräte GmbH; Därmannsbusch 7; D-58456 Witten potvrzuje, že tlakové části tlakového postříkovače prima 5 Plus jsou v souladu s 2014/68/EU, článek 4, odstavec 3.

Witten, 01.12.2018



Ludger Strunk (vedoucí vývoje a konstrukce)

1 Общая информация о данной инструкции по эксплуатации

Данная инструкция по эксплуатации является составной частью аппарата фирмы GLORIA; в ней содержатся важные указания и сведения, необходимые для безопасного пользования аппаратом! Все предупредительные указания всегда служат и Вашей личной безопасности!

1.1 Символы на аппарате, а также в инструкции по эксплуатации



Инструкцию по эксплуатации должно полностью прочитать каждое лицо, которому поручены обращение / пользование / техобслуживание аппарата.



Уплотнения из EPDM (стойкие по отношению к уксусной кислоте (макс. 10%))



- Носить средства защиты глаз и органов дыхания
- Носить защитные перчатки
- Носить спецодежду
- Посторонние лица должны находиться на расстоянии от аппарата



Использование в доме и саду. НЕ для промышленного использования

1.2 Символы на аппарате

ПРЕДУПРЕЖДЕНИЕ

Предупредительное указание этой степени опасности обозначает возможную грозящую опасную ситуацию. Во избежание опасности для жизни или тяжелейших травм следуйте инструкциям, связанным с данным предупредительным указанием.

ОСТОРОЖНО

Предупредительное указание этой степени опасности обозначает возможную опасную ситуацию, которая, если ее не избежать, может привести к травмированию. Во избежание опасности травмирования следуйте инструкциям, связанным с данным предупредительным указанием.

ВНИМАНИЕ

Предупредительное указание этой степени опасности обозначает возможную опасность, которая, если ее не избежать, может привести к материальному ущербу.

1.3 Надлежащее применение >> Средства защиты растений разрешается использовать только на сельскохозяйственных, лесохозяйственных или садоводческих площадях. Использование на других площадях (так называемых площадях, не отведенных под определенную культуру), например, на въездах в гаражи, тротуарах, мощеных площадях, парковках и т.д., ЗАПРЕЩЕНО! Средства защиты растений разрешается использовать ТОЛЬКО для той цели, для которой они предназначены! Данный аппарат GLORIA представляет собой аппарат для защиты растений, предназначенный исключительно для внесения жидких средств защиты растений, допущенных Федеральным ведомством по защите прав потребителей и гарантии чистоты пищевых продуктов (BVL). Кроме того, данный аппарат подходит для использования уксусной кислоты (макс. 10%), например, для очистки, а также для содержащих уксус средств защиты растений (содержание уксуса макс. 10%).

ОСТОРОЖНО

Опасность в результате ненадлежащего применения! При ненадлежащем применении аппарат может стать источником опасности. Поэтому соблюдайте следующие указания по безопасности:

- Используйте аппарат исключительно в соответствии с назначением.
- Соблюдайте все указания и принимайте во внимание все сведения, содержащиеся в инструкции по эксплуатации.

1.4 Разумно предвидимое неправильное использование

- Аппарат не пригоден для:
 - взрывчатых, высоковоспламеняемых, легковоспламеняемых и горючих жидкостей с точкой воспламенения ниже + 40 °C
 - дезинфицирующих и пропитывающих средств, а также веществ, температура которых превышает 40°C
 - окисляющих и ядовитых сред
 - растворителей и содержащих растворители средств
 - кислот (pH ≤ 5), щелочей (pH ≥ 9)
 - за исключением уксусной кислоты до 10%, она разрешается
 - масел, маслосодержащих средств и топлива
 - очень вязких, липких или образующих остатки жидкостей
 - смачивающих агентов (поверхностно-активных веществ), которые могут вызвать на используемых пластмассах трещинообразование или способствовать ему
 - использования в пищевой отрасли

1.5 Ограничение ответственности >> Мы особо указываем на то, что в соответствии с законом об ответственности за продукцию мы не отвечаем за вызванный нашим аппаратом ущерб, если он возник в результате несоблюдения инструкции по эксплуатации, применения не по назначению, ненадлежащего ремонта или если при замене деталей использовались не оригинальные детали, а ремонт проведен не сервисной службой или авторизованным специалистом. Это относится и к принадлежностям.

2 Для Вашей безопасности

2.1 безопасности

ПРЕДУПРЕЖДЕНИЕ

- Ремонт этих аппаратов производится только сервисными отделами.
- **Данный аппарат могут использовать дети с 16 лет и старше, а также лица с ограниченными физическими, сенсорными или умственными способностями или лица, у которых отсутствуют опыт и/или знания, если их контролируют или они были проинструктированы относительно безопасного применения аппарата и если они понимают вытекающие из этого опасности. Детям запрещается играть с аппаратом. Детям запрещается проводить очистку и техобслуживание без контроля.**
- **Не разрешается использовать данный аппарат в состоянии усталости или под влиянием алкоголя или других наркотических средств и медикаментов.**
- **Используйте аппарат в соответствии с назначением!**
- При передаче аппарата другим лицам следует также передавать инструкцию по эксплуатации!
- Во время транспортировки зафиксируйте аппарат, чтобы предотвратить вытекание распыляемой жидкости.
- Перед каждым вводом аппарата в эксплуатацию регулярно проверять надлежащее состояние и функционирование находящихся под давлением и проводящих жидкости органов управления, а также предохранительного клапана. Особое внимание обращайте на плотность мест подключения и резьбовых соединений. Проверять материал на трещинообразование, хрупкость и коррозию. При подозрении на повреждение немедленно вывести аппарат из эксплуатации.
- Не оставлять аппарат без присмотра, если он работает.
- Предохранять аппарат от длительного воздействия солнечных лучей и замерзания.
- Аппарат не предназначен для хранения жидкостей; **его следует ежедневно опорожнять и промывать после каждого употребления.**
- Не распылять жидкости на горячие поверхности.
- Запрещается продувать засорившиеся сопла ртом.
- При отвинчивании распыляющих труб не направлять конец на себя.
- Ни в коем случае не направлять распыленную струю на людей или животных.
- Мы рекомендуем после 2 лет использования для предосторожности подвергать распылители специальной тщательной проверке, лучше всего силами изготовителя.
- Используйте для аппарата только оригинальные запчасти и принадлежности GLORIA.
- Ни в коем случае не используйте изношенные, измененные или дефектные запчасти / принадлежности!
- Макс. срок службы аппарата составляет 10 лет.

2.2 Опасности для здоровья

ПРЕДУПРЕЖДЕНИЕ

Опасность для здоровья в результате контакта со средствами защиты растений! В результате вдыхания, проглатывания или проникновения через кожу распыляемый материал может причинить вред здоровью. При появлении симптомов или в случаях сомнений обратитесь за советом к врачу. Поэтому соблюдайте следующие указания по безопасности:

- Соблюдать указания по безопасности на этикетках распыляемых материалов. Соблюдать указанную макс. концентрацию. Работайте в спецодежде и в защитных очках.
- Всегда запрашивайте у изготовителя распыляемого материала паспорт безопасности и соблюдайте его.

2.3 Опасность в результате материального ущерба

- Не оставлять аппарат в течение длительного времени под давлением.
- Из-за паров аммиака (опасность образования трещин в латуни) нельзя хранить аппарат в животноводческих помещениях, не заполнять аппарат растворами, содержащими азот и фосфат.

3 Прежде чем приступить к использованию аппарата

3.1 Состояние при поставке >> В этом разделе Вы получите информацию о состоянии при поставке. (см. рисунок на стр. 2):

A Ручка насоса	J Удлинительная труба 40 см
B Корпус насоса	K Ремни
C Подсоединение шлангопровода	L Манометр поршня с интегрированным предохранительным/редукционным клапаном
D Крепление разбрызгивающей трубы 1	M Загрузочная воронка
E Крепление разбрызгивающей трубы 2	N 1 инструкция по эксплуатации и информация о продукте
F Контроль объема заправки	
G Опорное кольцо	
H Полнопластиковый быстродействующий клапан	
I Пластмассовая распыливающая труба с соплом	

Возможные принадлежности прилагаются в отдельной упаковке.

4 Технические характеристики

Пневматический распылитель: prima 5 Plus; № артикула: 000106.0000

Допустимое рабочее избыточное давление: 3 бар / Макс. объем заправки: 5 литров / Общий объем заправки: 8 литров / Допустимая рабочая температура: 0°C – 40°C / Вес в порожнем состоянии: 1,4 кг / Общий вес: 6,4 кг / Сила отдачи на сопле: < 5 Н / Крепление распыляющей трубы / Манометр поршня с интегрированным предохранительным клапаном / Материал резервуара/насоса: полиэтилен

Указания по выбору сопел

Форма распыления	Отверстие	Угол распыления	Расход в л/мин при давлении/бар	Название	Оптим. давление	Фильтр
Пустой конус	1 мм	0-60°	0,33/0,43/0,49/0,54	Латунь	1,5 - 3 бар	Серия
			1,5 / 2,0 / 2,5 / 3,0			

5 Монтаж >> Рисунки ① – ④

6 Ввод в эксплуатацию

6.1 Заполнение резервуара водой, создание давления и проверка предохранительного клапана “L” >> Рисунки ⑤ – ⑦

6.2 Удаление воздуха из резервуара, слив воды и заполнение средством защиты растений >> Рисунки ⑧ – ⑪

ВНИМАНИЕ Соблюдать указания производителя распыляемого материала, а также информацию по дозировке.

6.3 Подача давления и распыление >> Рисунки ⑫ – ⑬

- Заблокируйте ручку насоса “A” после перекачивания, нажав насос до упора вниз и повернув ручку насоса по часовой стрелке (преодолевая сопротивление) до упора.
- Нажать на рычаг управления быстродействующего клапана, активируется процесс распыления.
- Покачайте, если давление распыления снижается или больше не видна желтая маркировка на манометре поршня. Не превышать допустимое рабочее давление макс. 3 бар.



Желтая маркировка: Вы работаете с оптимальным давлением распыления.



Красная маркировка: Вы превышаете оптимальное давление распыления, НЕ распыляйте дальше, удалите воздух из аппарата.

7 Вывод из эксплуатации

7.1 Опорожнение и чистка >> Рисунки 19 – 24

ПРЕДУПРЕЖДЕНИЕ

Опасность для здоровья за счет вытекающего распыляемого материала! Соблюдайте указания по безопасности, указанные в данной инструкции. При утилизации остатков соблюдать действующие законы и указания производителей средств.

- Сначала полностью удалите воздух из стоящего резервуара, потянув за манометр поршня с интегрированным предохранительным клапаном "L" и выпустив весь воздух.
- Осторожно, сначала на несколько шагов резьбы, отвинтите насос против часовой стрелки, с тем чтобы выпустить возможно оставшийся в резервуаре сжатый воздух. Только теперь полностью выкрутите и вынуть насос.
- Остаток HE выливать в слив, а через заливное отверстие перелить в подходящую канистру.

7.2 Техобслуживание >> Рисунки 25 – 27

- Соблюдайте действующие на месте эксплуатации национальные правила охраны труда, а также действующие местные предписания по эксплуатации.
- При проведении ремонтных работ использовать только оригинальные запчасти GLORIA (см. в магазине запчастей GLORIA <https://shop.gloriagarten.de>).
- Ремонтные работы должны выполнять только станции технического обслуживания GLORIA.
- Регулярно смазывать уплотнения силиконовой смазкой GLORIA.
- Другие принадлежности Вы найдете на сайте www.gloriagarten.de

7.3 Хранение >> Рисунки 24 / 28

ОСТОРОЖНО

Поэтому храните аппарат, а также распыляемые материалы в месте, недоступном для детей.

- Опорожнить и очистить аппарат согласно описанию в разделе 7.1.

8 Проблемы с аппаратом

Неисправность	Причина	Устранение
Аппарат разгерметизирован на винтовом соединении шланга	Отсоединился шлангопровод	Подтянуть накидную гайку и провести проверку давления водой
Форма распыла сопла не в норме	Сопло частично засорено Загрязнение фильтра в быстродействующем клапане	Очистить фильтр или сопло
Насос не создает давление	Износ кольца круглого сечения на поршне	Замена кольца круглого сечения

RU

9 Утилизация

- Опорожненный и сделанный непригодным для применения аппарат, отсортированный по материалам, должен быть сдан в пункт сбора для рециклинга.
- Утилизируйте упаковочные материалы, которые Вам больше не нужны, согласно местным предписаниям.

10 Заявление о соответствии стандартам ЕС

Заявление о соответствии стандартам ЕС для конструктивного узла согласно статье 4, абзац 3, Директивы 2014/68/ЕС об устройствах, работающих под давлением // GLORIA Haus- und Gartengeräte GmbH; Därmannsbusch 7; D-58456 Witten – подтверждает, что находящиеся под давлением компоненты пневматического распылителя prima 5 Plus соответствуют директиве 2014/68/ЕС, статья 4, абзац 3.

Witten, 01.12.2018



Лудгер Штрунк (начальник отдела НИОКР)





GLORIA[®]

Geräte für Haus und Garten

GLORIA Haus-und Gartengeräte GmbH
Därmannsbusch 7
58456 Witten • GERMANY
Tel.: ++49 (0) 2302-700 0
Fax: ++49 (0) 2302-700 46

SERVICE-HOTLINE

☎ +49 (0) 180 / 55 899 09*

(* 14 Cent/min. für Anrufe aus dem deutschen Festnetz)

e-mail: service@gloria-garten.com

Internet: www.gloriagarten.de

201218

978 904-00

