



BPG19 Manual

(EN)

BPG19 Bedienungsanleitung

(DE)

BPG19 Handleiding

(NL)

BPG19 Manuel

(FR)

BPG19

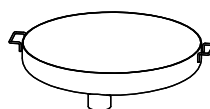




1 (1X)

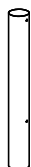


2 (1X)

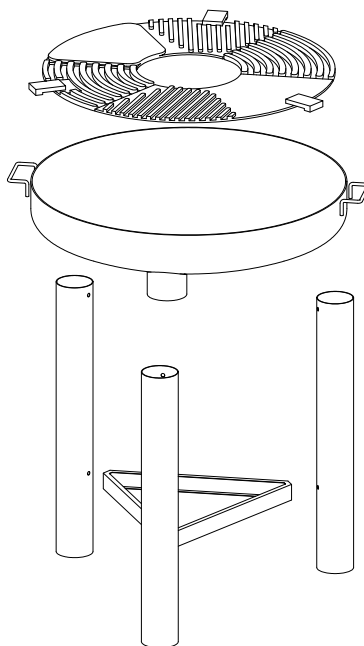


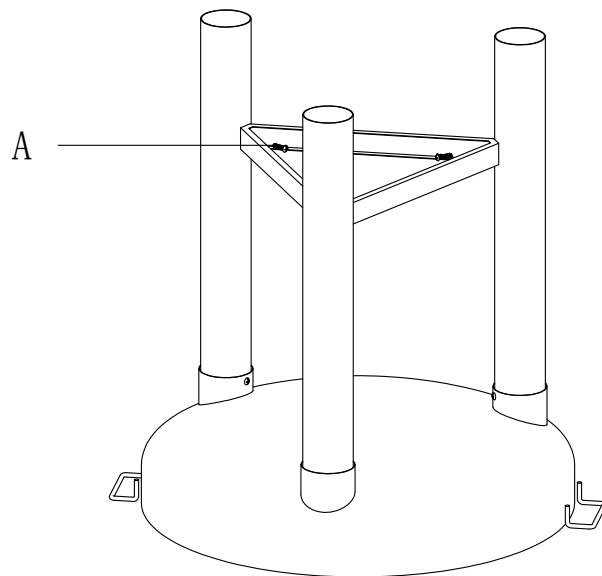
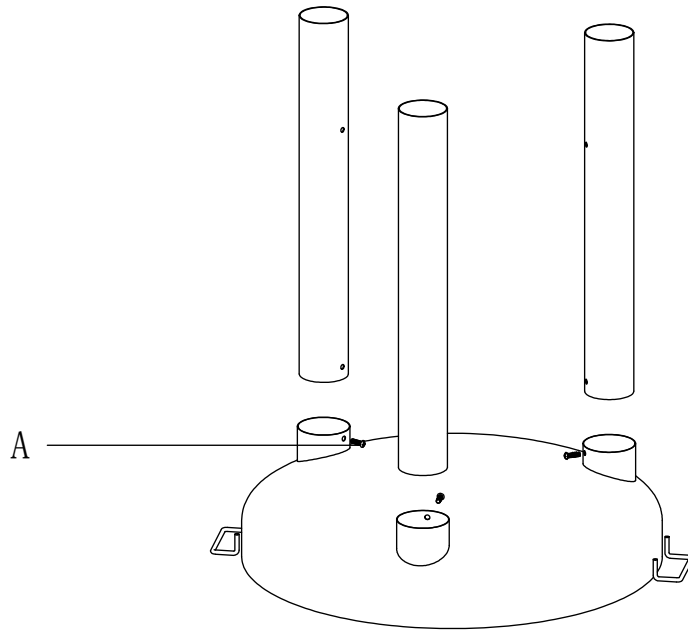
A (6X)

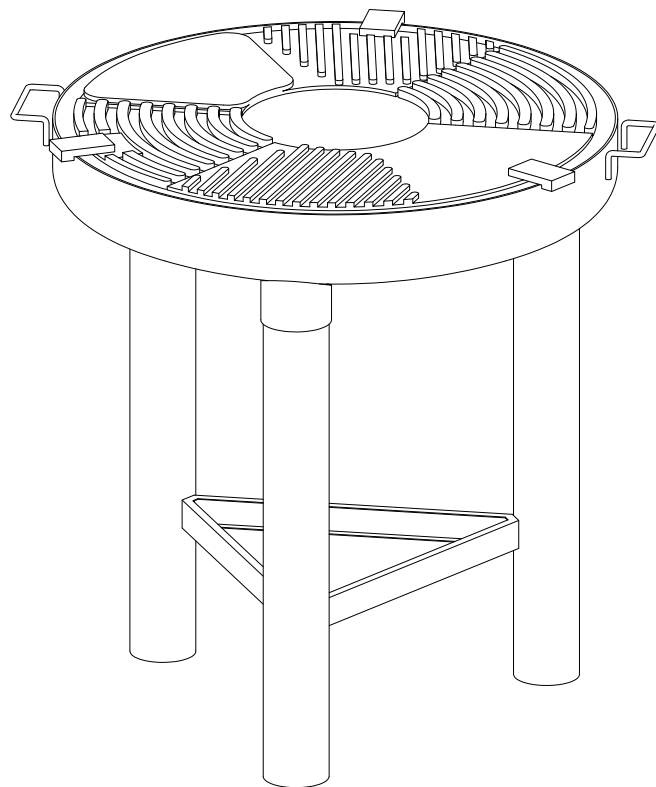
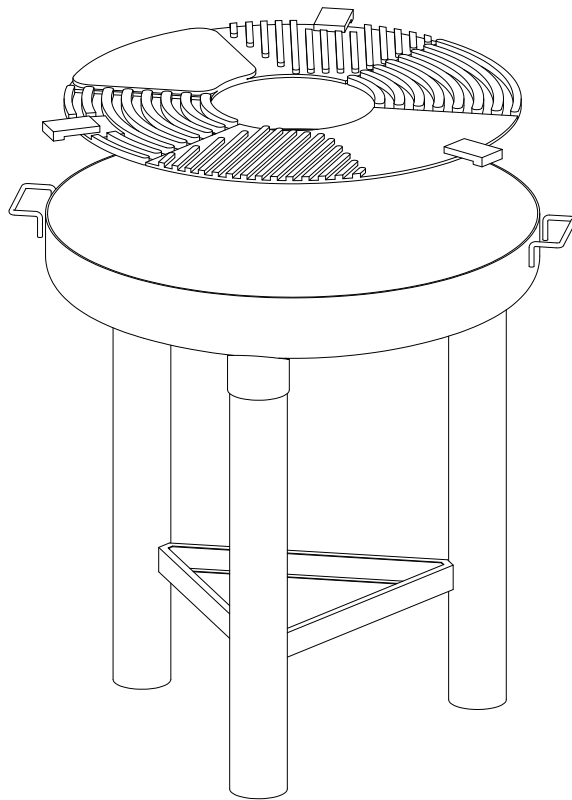
3 (3X)



4 (1X)









User instructions - please keep for future reference



IMPORTANT –Carefully remove any packaging before use, but retain the safety instructions. These instructions form part of the product.
Please take note of all of the safety warnings listed in these instructions.
Please read these instructions in their entirety and retain them for future reference.
These instructions should be stored with the product.
This product is for domestic use ONLY and should not be used commercially or for contract purposes.





WARNINGS - CAUTION!

- This product is intended FOR OUTDOOR USE ONLY. DO NOT use indoors.
- WARNING: ALWAYS keep children and pets away from the product when in use.
- NEVER leave a burning fire unattended.
- DANGER of carbon monoxide poisoning - NEVER light this product or let it smoulder or cool down in confined spaces.
- DO NOT use this product in a tent, caravan, car, cellar, loft or on a boat.
- DO NOT use under any awnings, parasols or gazebos.
- FIRE HAZARD – Hot embers may emit while in use.
- WARNING: DO NOT use petrol, white spirit, lighter fluid, alcohol or other similar chemicals for lighting or relighting.
- ONLY use firelighters that comply to EN:1860-3.
- This product is ONLY suitable for use with untreated wood, logs or Redfire HeatBlox and charcoal for cooking.
- DO NOT use coal in this product.
- DO NOT use this product on decking or any other flammable surfaces such as dry grass, wood chips, leaves or decorative bark.
- Ensure that the product is positioned at least 2m away from flammable items. Also ensure that there is a minimum overhead clearance of 2m from the top of the unit.
- ATTENTION: This product will become very hot, DO NOT move it during operation.
- ALWAYS USE the safety tool provided and heat resistant gloves to open the door when in use as the door will be hot.
- When cooking on your grill, ensure that the food is cooked thoroughly prior to consumption.

CARE & USE

- Ensure that the product is positioned on a permanent, flat, secure, heat resistant, non-flammable surface away from flammable items.
- Ensure that the product has a minimum of 2m overhead clearance and has a minimum of 2m clearance from other surrounding items.
- Decide on the location as above. The assembled product is heavy and it is therefore recommended that the unit is not moved once positioned and must **NOT** be moved whilst in use. If it is necessary to move it once it is cold, please use 2 persons to lift (do not drag) the product across the floor.
- The unit may be left outside all year if a Redfire Chimenea Cover is used to help protect it from bad weather.
- As this model is made from cast iron, the surface will age and develop surface Black as soon as it is placed outside and from first use. This is to be expected, does not affect use and is not a product fault. Please see below instructions on how to refresh the paint finish if desired.
- To help reduce surface Black, rub the product with an oily rag after each use.
- For safety reasons, always inspect your product prior to use for signs of fatigue and damage, and replace your model as and when necessary. Continuing to use a damaged unit could cause personal injury or damage to property.
- **ALWAYS** use heat resistant gloves during use and when adding fuel.



LIGHTING & REFUELLING

- Ensure the lid is removed prior to use.
- This product is **ONLY** suitable for use with charcoal, untreated wood, logs or Redfire HeatBlox.
- Prepare a stack of loosely crumpled newspaper and place it in the firepit.
- Pile finely split dry firewood or kindling on top of the paper.
- To light the newspaper, use long safety matches or a long nosed lighter.
- Once sufficiently alight, add logs or larger pieces of untreated wood to the unit to increase the heat slowly.
- **DO NOT** overload with fuel, only one or two logs is sufficient.
- **ALWAYS** use heat resistant gloves when adding fuel and repositioning the door as the unit will become very hot.
- **ALWAYS** ensure that the door is closed when in use. Always use the safety tool to open and close the door.
- **ALWAYS** ensure that fuel does **NOT** protrude from the front opening of the product.

COOKING ON YOUR GRILL

- Add 0.5 kg of charcoal in the firepit and light according to the instructions.
- It is recommended that the unit is heated up and the fuel kept red hot for at least 30 minutes prior to first cooking on the unit.
- Using heat resistant gloves, place the grill into the product ensuring it is stable.
- If refueling is required, **ALWAYS** use heat resistant gloves to remove the grill as this will be very hot.
- When finished **DO NOT** remove the grill until the unit has completely cooled.

FOOD COOKING INFORMATION

- **DO NOT** cook before the fuel has a coating of ash.
- **ALWAYS** wash your hands before and after handling uncooked meat and before eating.
- **ALWAYS** keep raw meat away from cooked meat and other foods.
- Before cooking ensure grill surfaces and tools are clean and free of old food residues.
- **DO NOT** use the same utensils to handle cooked and uncooked foods.
- Ensure all meat is cooked thoroughly before eating.
- **CAUTION** – eating raw or under cooked meat can cause food poisoning (e.g. bacteria strains such as E.coli).
- To reduce the risk of under cooked meat cut open to ensure it is cooked all the way through.
- **CAUTION** – if meat has been cooked sufficiently the meat juices should be clear and there should be no traces of pink/red juice or meat colouring.
- Pre-cooking larger pieces of meat and joints is recommended before finally cooking on your grill.
- After cooking **ALWAYS** clean the grill cooking surfaces and utensils.

EXTINGUISHING

- To extinguish, stop adding fuel and allow fire to die or douse with sand. **DO NOT** use water as this may damage the product.





Bedienungsanleitung - Bitte bewahren Sie diese auf



WICHTIG – Entfernen Sie sorgfältig die Verpackung bevor Gebrauch, aber behalten Sie die Sicherheitshinweise. Diese Anweisungen sind Teil des Produktes.

Bitte beachten Sie alle in dieser Anleitung aufgeführten Sicherheitshinweise.

Bitte lesen Sie diese Anleitung vollständig durch und bewahren Sie sie für zukünftige Referenz.

Diese Anweisungen sollten mit dem Produkt aufbewahrt werden.

Dieses Produkt ist für den häuslichen Gebrauch geeignet und sollte nicht kommerziell oder für Vertragszwecke verwendet werden.



Richtlinien für Pflege und sicheren Gebrauch

Warnung – Achtung!

- Dieses Produkt ist für die Verwendung im Freien vorgesehen. Verwenden Sie den Ofen NICHT in Innenräumen.
- Halten Sie Kinder und Haustiere auf einen sicheren Abstand von dem Produkt, wenn im Einsatz. Lassen Sie niemals ein brennendes Feuer unbeaufsichtigt.
- Achtung: Gefahr einer Kohlenstoff-Monoxid Vergiftung. In abgeschlossenen Räumen dürfen Sie niemals ein Feuer entzünden oder abbrennen lassen.
- Verwenden Sie dieses Produkt nicht in einem Zelt, einem Wohnwagen, Auto, Keller, Dachboden, oder auf einem Boot.
- Verwenden Sie dieses Produkt nicht unter Markisen, einem Sonnenschirm, oder einem Pavillon.
- BRANDGEFAHR glühende Zinder können während des Einsatzes emittiert werden. Verwenden Sie NICHT Benzin, Spiritus, Benzol, Alkohol oder ähnliche Chemikalien um ein Feuer anzuzünden. Verwenden Sie ausschließlich Anzünder die der Richtlinie EN:1860-3 entsprechen.
- Für dieses Produkt sind nur geeignet unbehandeltes Holz und Brennholz. Verwenden Sie KEINE Kohle oder Holzkohle in diesem Produkt. Verwenden Sie dieses Produkt nicht auf einem Holzboden oder andere brennbare Oberflächen wie trockenes Gras, Holzschnitzel, Blätter oder dekorative Rinde.
- Stellen Sie sicher dass das Produkt mindestens zwei Meter von brennbaren Gegenständen entfernt ist. Beachten Sie ebenso, dass es einen Mindestfreiraum von zwei Metern gibt überhalb des Ofens.
- Dieses Produkt wird sehr heiß. Verschieben Sie die Feuerschale nicht während des Gebrauchs.

Verwendung und Pflege

- Stellen Sie sicher, dass sich das Produkt auf einer ebenen, sicheren, temperaturbeständigen, nicht brennbaren Oberfläche befindet, entfernt von brennbaren Gegenständen.
- Halten Sie mindestens 2 Meter in der Höhe frei von der Oberseite des Ofens. Stellen Sie außerdem sicher, dass das Produkt mindestens 2 Meter entfernt von anderen Gegenständen aufgestellt ist. Entscheiden Sie sich für die Position des Produktes entsprechend den hier gegebenen Richtlinien. Das zusammengestellte Produkt ist schwer und es ist daher empfohlen, den Ofen nicht zu bewegen wenn er aufgestellt ist. Das Produkt darf NICHT während des Gebrauches bewegt werden. Sollte es trotzdem notwendig sein das Produkt zu bewegen, warten Sie dann bis der Ofen völlig abgekühlt ist und heben/verstellen Sie sie mit 2 Personen (nicht ziehen). Der Ofen kann das ganze Jahr draußen bleiben, wenn eine Redfire Schutzhaube verwendet wird, um ihn zu schützen vor Witterungseinflüssen.
- Da dieses Produkt aus Stahl besteht, wird die Oberfläche verwittern und Oberflächenrost entwickeln sobald das Produkt im Außenraum aufgestellt wird zur Verwendung. Dies ist zu erwarten, hat keinen Einfluss auf das Funktionieren und ist kein Produktfehler. Folgen Sie die Anweisungen in dieser Anleitung um, falls gewünscht, die Farbe zu erneuern.
- Reiben Sie das Produkt mit einem geölten Tuch nach jeder Verwendung ein um die Entwicklung von Oberflächenrost zu verringern.
- Überprüfen Sie immer das Produkt bevor Gebrauch auf Schäden. Ersetzen Sie, wenn erforderlich. Die Verwendung eines beschädigten Produktes kann Verletzungen oder Sachschäden verursachen.
- Verwenden Sie hitzefeste Handschuhe beim Hinzufügen von Brennstoff.



Anzünden und Nachfüllen

- Nur unbehandeltes Holz oder Brennholz darf in diesem Produkt verwendet werden.
- Legen Sie eine aufgerollte Zeitung in die Brennkammer, um ein Feuer zu entfachen.
- Legen Sie eine kleine Menge Anfeuerholz auf das Papier.
- Benutzen Sie lange Zündhölzer oder einen Anzünder mit langem Hals um das Zeitungspapier anzuzünden.
- Fügen Sie, sobald die Flamme ausreichend kräftig ist, ein oder mehrere Stücke Holz hinzu.
- Überladen Sie den Ofen NICHT mit Brennstoff.
- Verwenden Sie hitzefeste Handschuhe beim Hinzufügen von Brennstoff, da das Produkt während des Gebrauchs sehr heiß sein wird.
- Brennstoff sollte NIE aus der Vorderseite des Produktes ragen.

Kochen auf dem grill

- Fügen Sie 0,5 kg Holzkohle in das Feuer und brennen, wie angewiesen.
- Es wird empfohlen, dass der Kamin aufgewärmt ist und der Brennstoff für mindestens 30 Minuten vor dem Kochen auf dem Grill rot ist.
- Wenn Sie fertig sind dürfen nicht den Grill entfernen, bis sie vollständig abgekühlt ist.

Kochinformationen für das Essen

- Kochen Sie NICHT, bis der Brennstoff eine Ascheschicht hat.
- Waschen Sie Ihre Hände vor und nach dem Umgang mit gebratenem Fleisch und vor dem Essen.
- Halten Sie rohes Fleisch IMMER von gekochtem Fleisch und anderen Lebensmitteln fern.
- Vergewissern Sie sich vor dem Garen, dass die Grillflächen und Werkzeuge sauber und frei von alten Speiseresten sind.
- Verwenden Sie NICHT die gleichen Küchenutensilien zum Behandeln von gekochten und ungekochten Speisen.
- Stellen Sie sicher, dass das Fleisch vor dem Essen gründlich gekocht wurde.
- ACHTUNG - das Verzehr von rohem oder gekochtem Fleisch kann zu einer Lebensmittelvergiftung führen (zB Bakterienstämme wie E. coli)
- ACHTUNG - Wenn das Fleisch ausreichend gegart ist, darf es keine Spuren von rosa / rotem Saft geben.
- Das Vorkochen großer Fleischstücke wird für das abschließende Kochen auf dem Grill empfohlen.
- Reinigen Sie den Grill und die Utensilien IMMER nach dem Kochen.

Löschen

- Um das Feuer im Ofen zu löschen beenden Sie das Hinzufügen von Brennstoff und lassen Sie dadurch das Feuer abbrennen. Sie können das Feuer auch abdecken mit Sand.
Verwenden Sie kein Wasser, da dies Beschädigung zur Folge haben kann.





Handleiding - Bewaar voor eventueel toekomstig gebruik



BELANGRIJK - Verwijder zorgvuldig de verpakking voor gebruik, maar bewaar de veiligheidsinstructies. Deze instructies maken deel uit van het product.

Gelieve kennis te nemen van alle veiligheidsvoorschriften die in deze handleiding vermeldt worden.

Lees de instructies in hun geheel door en bewaar deze voor toekomstig gebruik.

Deze instructies dienen te worden bewaard met het product.

Dit product is voor huishoudelijk gebruik en mag niet commercieel of voor contractdoeleinden worden gebruikt.



Waarschuwingen

- Dit product is alleen geschikt voor gebruik buitenshuis. Dit product mag niet binnenshuis worden gebruikt.
- Kinderen en huisdieren op veilige afstand houden wanneer u het product in gebruik heeft.
- Laat een brandende haard nooit onbeheerd achter.
- Let op het gevaar van een koolmonoxidevergiftiging. Laat het product daarom nooit aan staan, smeulen, of afkoelen in een gesloten ruimte.
- Dit product is niet te gebruiken in een tent, auto, caravan, kelder, zolder of boot.
- Niet onder of in tuinhuisjes, parasols, schermen en afdakken gebruiken.
- Geen benzine, terpentijn, wasbenzine, alcohol of ander soortgelijke chemicaliën gebruiken om de haard aan te steken. Gebruik alleen aanmaakblokjes die voldoen aan het keurmerk EN:1860-3.
- Dit product is geschikt voor onbehandeld hout of houtblokken.
- Gebruik geen steenkool of houtskool in dit product.
- Dit product niet gebruiken op vloerbedekking of andere brandende oppervlakten zoals droog gras, houtsnippers, bladeren of decoratieve schors.
- Zorg ervoor dat het product minimaal 2 meter uit de buurt van brandbare voorwerpen wordt geplaatst. Boven de haard dient eveneens een vrije ruimte van 2 meter te zijn.
- Dit product zal heet worden, en kan niet worden verplaatst tijdens gebruik.
- Gebruik de meegeleverde gereedschappen en hittebestendige handschoenen tijdens de bediening van dit product.

Gebruik en onderhoud

- Zorg ervoor dat het product stabiel op een vlakke ondergrond is gepositioneerd en uit de buurt van brandbare objecten.
- Het samengestelde product is zwaar en het wordt daarom aanbevolen dat de haard niet wordt verplaatst wanneer deze eenmaal is geplaatst. De haard mag NIET worden verplaatst tijdens het gebruik. Mocht het nodig zijn de haard te verplaatsen kan dit alleen wanneer de haard is afgekoeld. Verplaats dit product met twee personen (niet slepen).
- Het product kan het hele jaar buiten blijven staan als er een hoes wordt gebruikt om het te beschermen tegen weersinvloeden.
- Aangezien de haard is gemaakt van staal, kan er roest ontstaan zodra het is gebruikt en buiten heeft gestaan. Dit is te verwachten. Het heeft geen invloed op het gebruik, en kan niet worden beschouwd als productiefout. Zie de instructies hieronder hoe u, indien gewenst, de lak kunt vernieuwen.
- Wrijf het product na elk gebruik in met een vette doek om roestvorming tegen te gaan.
- Om veiligheidsredenen altijd uw product te inspecteren vóór gebruik op tekenen van schade of gebreken.
- Gebruik altijd hittebestendige handschoenen tijdens het gebruik en bij het toevoegen van brandstof.

Veiligheid

- Dit product is alleen geschikt voor gebruik met onbehandeld hout en houtblokken.
- Leg wat losjes verfrommeld krantenpapier op het rooster in de haard.
- Leg een kleine hoeveelheid droog en klein aanmaakhout op het papier.
- Gebruik lange lucifers of een lange aansteker om het papier aan te steken.
- Wanneer het vuur voldoende brandt, kunnen er houtblokken of grotere stukken onbehandeld hout aan toegevoegd worden, om zo de warmte langzaam te laten stijgen.
- NIET overladen met brandhout; een of twee blokken is voldoende.
- Gebruik altijd hittebestendige handschoenen en de handgreep die bij het product hoort. Let op: het product kan erg heet worden.
- Zorg ervoor dat het brandhout niet uit de opening van het product steekt.



Koken op de grill

- Voeg 0,5 kg houtskool in de haard en brand het aan volgens de instructies.
- Het wordt aanbevolen dat de haard eerst wordt opgewarmd en dat de brandstof rood is voor tenminste 30 minuten voordat er op de grill gekookt wordt.
- Wanneer u klaar bent mag u de grill NIET verwijderen totdat het volledig is afgekoeld.

Doven

- Om het vuur te doven stopt u met het toevoegen van brandstof en laat u het vuur uitgaan of dooft u het met zand.
- Gebruik geen water, omdat dit het product kan beschadigen.





Instructions d'emploi - veuillez garder pour de futures références



IMPORTANT – Veuillez à éliminer tout emballage avant l'emploi, mais gardez les instructions de sécurité. Ces instructions forment part du produit.

Veuillez prendre note de tous les avertissements de sécurité mentionnés dans ces instructions.

Veuillez lire ces instructions dans leur ensemble et les garder comme référence pour le futur.

Ces instructions doivent être gardées ensemble avec le produit.

Ce produit est **UNIQUEMENT** pour emploi domestique et ne peut pas être utilisé commercialement ou pour des objectifs de contrat.



DIRECTIVES DE PRUDENCE ET D'UTILISATION SURE AVERTISSEMENTS

- Ce produit est pensé **UNIQUEMENT POUR L'EMPLOI EXTÉRIEUR. NE L'EMPLOYEZ PAS à l'intérieur.**
- **Gardez TOUJOURS les enfants et animaux domestiques à distance du produit pendant son utilisation.**
- **NE LAISSEZ JAMAIS un feu allumé sans contrôle.**
- **Danger d'empoisonnement de monoxyde de carbone – n'allumez jamais ce produit ou laissez-le refroidir dans des espaces confinés.**
- **NE PAS utiliser ce produit dans une tente, caravane, voiture, cave, grenier ou sur un bateau. NE PAS utiliser dans tous les auvents, parasols ou gazebos.**
- **DANGER D'INCENDIE – Des braises chaudes pourraient sauter pendant l'usage.**
- **NE PAS utiliser de pétrole, de white spirit, de fluide de briquet, d'alcool ou d'autres produits chimiques similaires pour allumer le feu.**
- **Ce produit est UNIQUEMENT apte pour l'utilisation avec du bois non traité et des bûches réfractaires.**
- **NE PAS utiliser de charbon ou de charbon de bois dans ce produit.**
- **NE PAS utiliser ce produit sur des superficies de plancher ou autres surface inflammables comme du gazon sec, des copeaux de bois, des feuilles ou des écorces décoratives.**
- **Assurez-vous que le produit soit posé au moins à 2 mètres d'éléments inflammables. Assurez-vous également qu'il y ait une hauteur libre de minimum 2 mètres à partir du sommet de l'unité.**
- **NE PAS manipuler ou déplacer le produit pendant son utilisation car il sera très chaud.**

UTILISATION ET ENTRETIEN

- Assurez-vous que le produit soit posé sur une surface permanente plate, sûre, thermorésistante, non inflammable et éloignée d'éléments inflammables.
- Assurez-vous que le produit ait au moins 2 mètres de hauteur libre et au moins 2 mètres de distance d'autres éléments environnants.
- Décidez la position comme ci-dessus. Le produit complet est lourd et pour cela il est recommandé de ne pas le déplacer une fois positionné et surtout PAS pendant son usage. Si c'est nécessaire de le déplacer après son usage, soulevez-le avec deux personnes (ne pas le traîner sur le sol).
- L'appareil peut être laissé à l'extérieur toute l'année si une couverture de cheminée d'Redfire est utilisée. Comme ce modèle est en acier, la surface va vieillir et développer la rouille de surface dès qu'il est placé à l'extérieur et de la première utilisation. Ce doit être prévu, n'affecte pas l'utilisation et n'est pas un défaut du produit. S'il vous plaît voyez ci-dessous des instructions sur la façon de rafraîchir la peinture de finition, si désiré.
- Pour aider à réduire la rouille de surface, frotter le produit avec un chiffon huileux après chaque utilisation.
- Pour des raisons de sécurité, toujours inspecter votre produit avant de l'utiliser pour des signes de fatigue et les dommages, et remplacer votre modèle tant que de besoin. Continuer à utiliser un appareil endommagé peut entraîner des blessures ou des dommages matériels. Toujours utiliser des gants résistant à la chaleur pendant l'utilisation et lors de l'ajout de carburant.



ÉCLAIRAGE ET RAVITAILLEMENT

- Ce produit est **UNIQUEMENT** apte pour l'utilisation avec du bois non traité et des bûches réfractaires.
- Préparez une pile de journaux grossièrement chiffonnés et placez sur le dessus de la grille. Mettez de bois de chauffage sec finement divisée sur le papier. Pour allumer le papier, utilisez des allumettes de sûreté ou un briquet à long nez. Une fois suffisamment en feu, ajoutez un ou quelques troncs si vous voulez.
- **NE SURCHARGEZ PAS** l'unité de combustible (du bois non traité ou des troncs).
- Toujours utiliser des gants résistant à la chaleur pendant l'utilisation et lors de l'ajout de carburant.
- Le combustible ne peut **JAMAIS** sortir en saillie de l'ouverture du produit.

L'EXTINCTION

- Pour éteindre l'unité – cessez d'ajouter du combustible et laissez mourir le feu dans la cheminée ou étouffez-le avec du sable.
- **NE JAMAIS** utiliser d'eau, car cela pourrait endommager la cheminée.



BPG19 Manual
BPG19 Bedienungsanleitung
BPG19 Handleiding
BPG Manuel

(EN)
(DE)
(NL)
(FR)



OutTrade BV
De Grift 1A
7711EP Nieuwleusen
Tel: +31 (0)529-482808
Fax: +31 (0)529-484910
Email: info@outtrade.eu
Website: www.outtrade.eu